

 Nordpeis

OVNE



INDHOLD



Ovne	4
Konvektion	5
Casa	16-17
Orion	37
Saturn	34-35
Smarty	6-11
Trio	12-15
Vega	36
Ren forbrænding	20
Teknisk information	21
Rigtig placering	22
Placeringstegninger	23

Vi tager forbehold for trykfejl i kataloget.

Markedsføres af Nordpeis AS, Gjellebekkstubben 9/11, 3420 Lierskogen, Norge
Nordpeis driver kontinuerlig produktudvikling og vi forbeholder os retten til når som helst, og uden varsel at ændre specifikationer på vores produkter.

www.nordpeis.eu

Trykt marts 2009.

OVNE

KONVEKTION

Nordpeis har et stort udvalg i ovne som alle er særdeles gode varmekilder. De har:

Design og kvalitet

Tidløst og/eller moderne design i stål eller støbejern, med høj kvalitet. På stål ovnene er sliddele og specielt varmeudsatte områder som låge, bund og rist lavet i støbejern. Dette er gjort for at sikre ovnens holdbarhed overfor de høje temperaturer.

Ren forbrænding

Alle ovnene er udviklet og godkendt i henhold til strenge krav om ren forbrænding. Endvidere opfylder de fleste ovne kravene til svanemærket, herunder også en miljørigtig produktionsproces.

Behagelig varme

Stål ovne med konvektion (se forklaring på næste side) giver en væsentlig bedre fordelt varme og lavere overfladetemperatur.

Låge greb

Alle ovnene er udstyret med "kolde" greb som gør betjeningen af ovnen nemmere.

Selvrensende glas og brandkammer

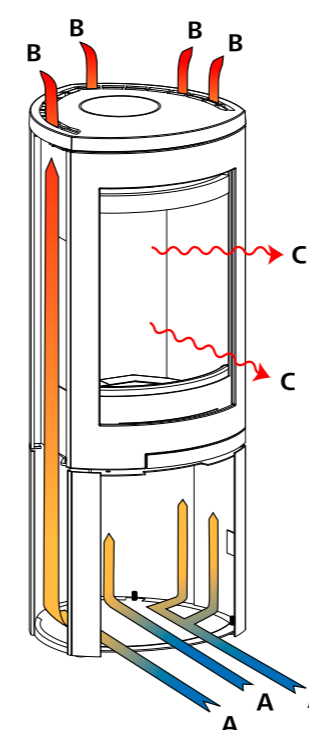
Luftspuling af glasset betyder at forbrændingsluften kommer ind indvendig ved overkanten af glasset. Denne luft "falder" mod bunden af det varme brandkammer og skaber en beskyttelse mod sod på glasset.

Høj temperatur i brandkammeret brænder også soden af de lyse isolerende plader, som på den måde holder sig lyse og pæne selv efter lang tids fyring.

Tryghed også i fremtiden

Ovnene er enkle at vedligeholde. Produkterne er nøje gennemprøvet og det er enkelt at få råd og vejledning gennem et bredt forhandlernet over hele landet.

For mere information og nærmeste forhandler:
www.nibefire.eu/dk/nordpeis



A Kold luft
B Konvektionsvarme
C Strålevarme

Den gode varme

Konvektionsvarme (cirkulationsvarme)

I ovne med "dobbelte" sider skabes en cirkulation af varmluft. Luftrummet mellem ovnens ydre og indre side varmes op.

Denne opvarmede luft stiger op gennem ventiler placeret højt på ovnen. Samtidig suges luft ind gennem spalter/ventiler placeret lavt på ovnen.

Denne selvforstærkende cirkulation skaber en god varmecirkulation i rummet/boligen hvor ovnen er placeret. Ovnens overfladetemperatur bliver lavere.

Strålevarme

Strålevarme er en direkte stråling fra en enkelt-sided ovn, samt varmestrålingen gennem glasset på alle ovne.

Denne varme er intens og mere stillestående end konvektionsvarmen. Produktets overfladetemperatur bliver høj og afstands-kravet til brandbart øges.

Alle ovnene kan tilsluttes med top- eller bagafgang.



Tilslutning til skorsten.

Alle ovnene kan monteres med top- eller bagafgang. Nordpeis Vega og Orion kan endvidere monteres med sideafgang.

SMARTY

Smarty er en fleksibel støbejernsovn, som findes i spændende varianter.

Du kan vælge mellem Smarty Classic med fire ben, Smarty Rail 115 og 190 (side 8 og 9), Smarty Stone med kraftige ben i vokset beton eller Smarty One på søjlefod. Smarty One kan justeres i højden på op til 12 cm. Dette gør det muligt at tilpasse ovnen til et eksisterende hul i skorstenen.

Smarty kan tilsluttes med top- eller bagafgang og kan tilsluttes med friskluft udefra (tilbehør monteringsset for frisklufttilførsel). Ovnen leveres med askeskuffe som standard.

Se tilbehør på side 10 og 11.



➤ Smarty One



➤ Smarty Stone



➤ Smarty Classic

Modeler og rekonstruktioner til billedet er udført af: Ulfarsen (Rødovre) og Vester Mønstert (Ballerup, Væk)

SMARTY

RAIL 115 OG RAIL 190



➤ Smarty Rail 190 med rist og dekoplade i børstet stål ved gulvet

Smarty Rail, en løsning du aldrig før har set magen til!
Vælg ben i børstet stål med højde på 115 eller 190 cm. Dette giver dig mulighed for selv at vælge højde på ovnen.

Sæt dit personlige præg på ovnen.
Se tilbehør på side 10 og 11.



➤ Smarty Rail 115 med dekoplade i børstet stål



➤ Smarty Rail 190 med rist og dekoplade i børstet stål

SMARTY

TILBEHØR



➤ Smarty Rail 190 med rist og dekoplade i børstet stål ved gulvet samt kogeplade

Kogeplade

Smarty kan leveres med kogeplade som tilbehør. Den er vældig praktisk til f.eks. kaffekanden.

Konvektionsplader

På siden kan du nemt montere konvektionsplader, som både er dekorative og har en funktion når det gælder overfladevarme fra ovnen. Konvektion betyder at den stillestående luft mellem ovnen og konvektionspladen sættes i bevægelse når temperaturen i ovnen stiger. Dette medfører at strålevarmen nedsættes betydeligt og ovnens varme fordeles rundt i boligen.

Dekoplade

Du kan benytte dekopladen i børstet stål til Rail 115 og Rail 190.

Riste

Ristene til Rail 190 kan være et godt sted til tørring af tøj eller til opvarmning af rundstykker! Sættet indeholder en horisontal og en vertikal rist.

Frisklufttilførsel

En ovn er afhængig af god lufttilgang i rummet hvor den er placeret. For at undgå problemer med undertryk i velisolerede og tætte boliger, anbefaler vi tilkobling af friskluft udefra. Smarty er forberedt til dette og som tilbehør fås monteringssettet for frisklufttilførsel.

Gulvplade

Der kræves gulvplader under ovne som placeres på et brandbart materiale. Vælg gulvplade i glas eller stål i størrelser som er tilpasset Smarty.



➤ Garanti
Nordpeis står for kvalitet. Vi har derfor et 15 års garantiprogram på Smarty. Se garantivilkår og øvrig info på www.nibefire.eu/dk/nordpeis



➤ Juster højden på Smarty One med op til 12 cm.



➤ På Smarty Rail 190 kan du sætte ovnen i den højde du ønsker.



➤ Kogeplade



➤ Konvektionsplade



➤ Riste

TRIO

Trio er en elegant og stilfuld ovn, med mange flotte detaljer. Vælg mellem 3 forskellige modeller.

Sideglassene giver en spændende effekt og ilden en ekstra dimension. Formen på Trio gør den placeringsvenlig, enten i et hjørne, ved en lige væg eller fritstående. Trio er en konvektionsovn som giver en lav overfladevarme, samt en god varmefordeling i rummet.

Trio er tilpasset til top- eller bagafgang og kan tilkobles til luft udefra (tilbehør monteringsset for frisklufttilførsel). Leveres som standard med askeskuffe. For at holde alle glas rene, har Trio luftspuling af både front- og sideglas.

Rent brændende konvektionsovn.



➤ Det integrerede greb på Trio er en flot detalje.



➤ Trio 3

TRIO 1, 2 OG 3



➤ Trio 2



➤ Trio 1 Pídestalløsning



➤ Trio 3 Tre stálben



➤ Trio 2 Hel sokkel med sideglas helt til gulvet

CASA



➤ Casa i sort stål

Casa er en brændeovn med mange flotte detaljer, stilrent design og avanceret forbrændingsteknik. Ovnens har luftspuling for at holde både front- og sideglas rene. Casa fås i sort eller grå stål, med top- eller bagafgang. Monteringssæt for frisklufttilførsel er tilbehør.

Rent brændende konvektionsovn.



➤ Detaljer fra toppen af ovnen, som viser spalten til konvektionsluft.



➤ Lækkert designet greb.



➤ Askeskuffen er let tilgængelig og skjult bag lågen.



➤ Bundlågen er et praktisk opbevaringssted for tilbehør.



➤ Casa i grå stål

Vega og Orion er traditionelle støbejernsovne.
De er effektive stråleovne som begge er rentbrændende.
Modellerne er klassiske med detaljer i børstet stål,
aftageligt greb og glas i lågen.

Begge modellerne fås med top-, bag- eller sideafgang.

VEGA

ORION



↗ Vega



↗ Orion

REN FORBRÆNDING

TEKNISK INFORMATION

(MÅL OPGIVET I MM.)

Ren forbrænding

Når brændet brænder i et lukket brandkammer bliver energien i brændet omdannet til gasser. Styring af lufttilførslen i brandkammeret er væsentlig for at disse gasser antændes, og derved øger effekten og reducerer udslippet af skadelige partikler og gasser.

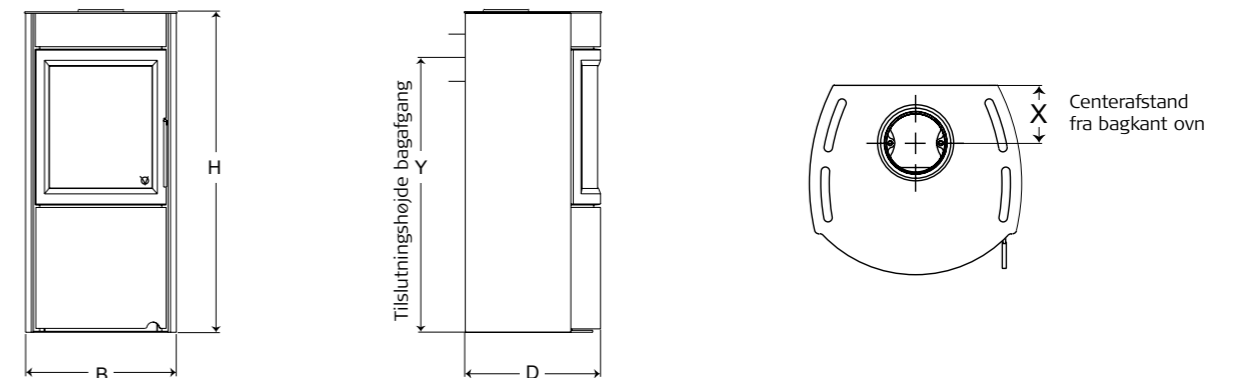
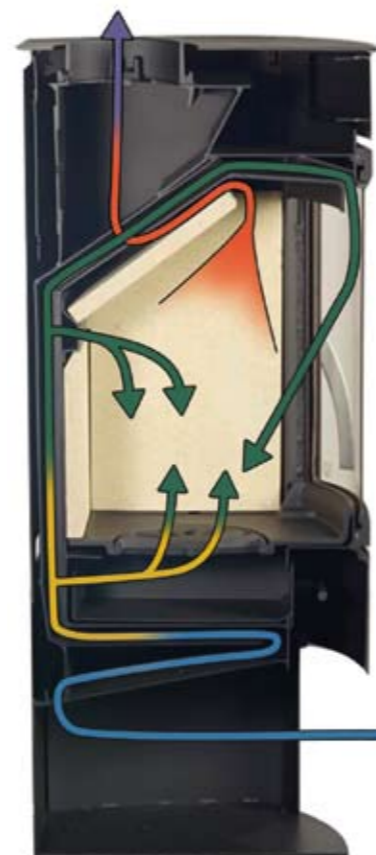
Ovnene har en optændingsventil som tilfører luft direkte til brandkammeret, denne skal lukkes når flammerne har godt fat. Ydermere findes der en fyringsventil som styrer flammernes intensitet og hastighed. Denne forvarmede luft tilføres indvendigt fra overkanten af lågeglasset og forhindrer soddannelse på glasset (luftspuling af glasset).

Luften som bliver tilført bagerst i brandkammeret kan ikke reguleres og fungerer som en "oxygensky" som spules over de uforbrændte gasser og antænder disse. Temperaturen og udnyttelsen af brændet øges radikalt, samtidig med forureningen minimeres.

Frisklufttilførsel

Til ovnene Smarty, Trio og Casa er der udviklet et monterings sæt for frisklufttilførsel. Dette betyder at lufttilførslen kommer fra ydervæggen, gennem en kanal til bagsiden/bunden af ovnen.

Denne eksterne lufttilførsel vil ikke være påvirket af et evt. undertryk i boligen, som ellers kan medføre trækproblemer i skorstenen og dårlig forbrænding.

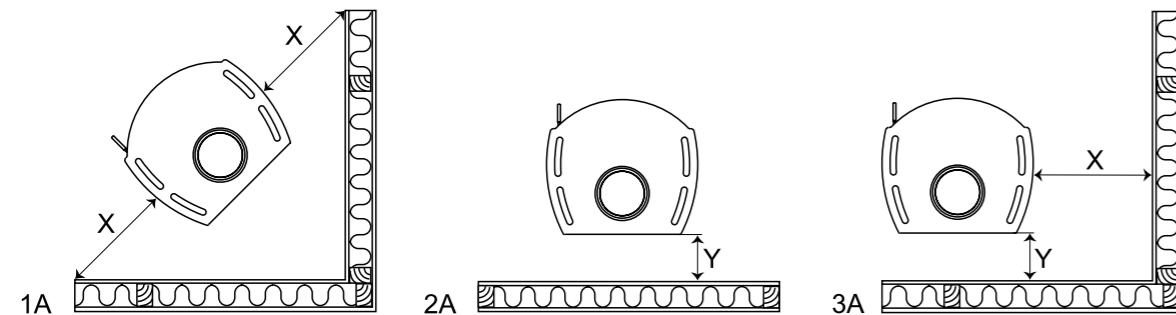


MODEL	Højde (H)	Bredde (B)	Dybde (D)	X	Y	Vægt i kg	Røg-afgang	Varme-afgivelse kW (min-max)	Opvarmings-areal ca. m ²	Max. længde på brændet (cm)
Casa	1010	456	425	145	855	112	150	3-7	40-100	30
Orion	635	325	510	115	520	72	125	2-6	30-85	30
Smarty Classic	910	460	415	148	775	142	150	3,5-6,5	45-100	30
Smarty One	962-1066	460	415	148	835-939	163	150	3,5-6,5	45-100	30
Smarty Stone	960	490	415	148	805	160	150	3,5-6,5	45-100	30
Smarty Rail 115	1150	470	620	148	-	147	150	3,5-6,5	45-100	30
Smarty Rail 190	1900	470	620	148	-	157	150	3,5-6,5	45-100	30
Trio I	1160	500	515	210	1000	120	150	4-7,5	55-110	30
Trio II	1160	445	460	210	1000	125	150	4-7,5	55-110	30
Trio III	1160	445	460	210	1000	115	150	4-7,5	55-110	30
Vega	750	465	465	125	635	106	125	2-6	30-115	30

RIGTIG PLACERING

PLACERINGSTEGNINGER

Placering med brandmur udenpå væggen.
(minimum brandmursmål, se tabel)

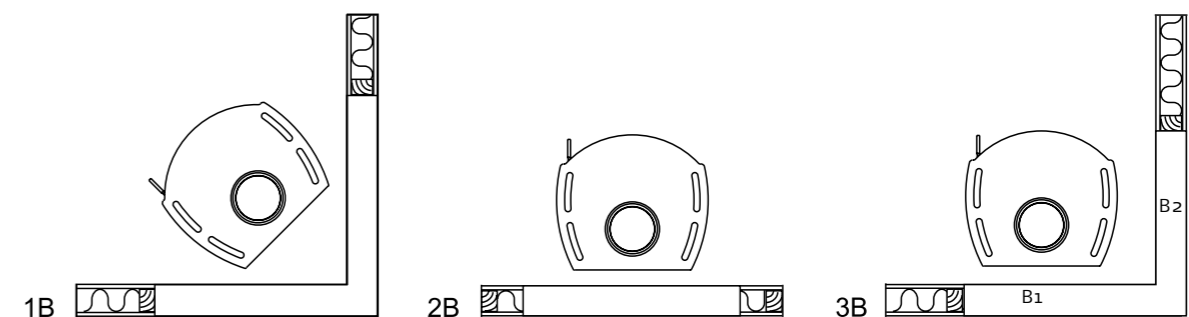


Når du skal placere ovnen, får du det bedste resultat ved at du kan se ilden derfra hvor du opholder dig mest i rummet. På skitsen nedenunder viser vi nogle alternative løsninger for placering mod brandmur.

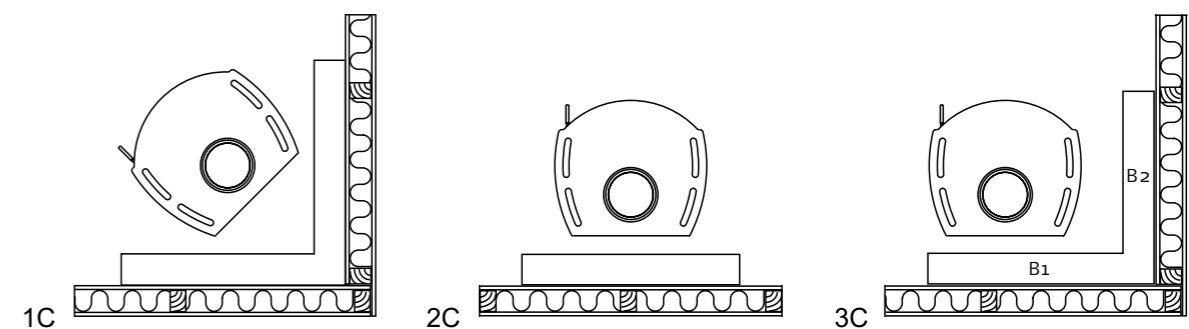
Højde brandmur

Min. 300 mm over ovnen ved bagafgang.
Min. 300 mm over røgrørsindføring ved topafgang.

Placering mod brandmur i væg
(minimums brandmursmål, se tabel.)



Placering mod brandmur udenpå væg
(minimums brandmursmål, se tabel.)



MODEL	AFSTAND TIL BRANDBART MATERIALE - Minimumsmål i mm		AFSTAND TIL BRANDMUR - Minimumsmål i mm		BRANDMURSMÅL - Minimumsmål i mm					
	1A / 2A / 3A		1A / 2A / 3A		Brandmur i væggen			Brandmur udenpå væg		
	X=side	Y=bak	X=side	Y=bak	1B	2B	3B B1xB2	1C	2C	3C B1xB2
Casa	650	100	200	50	1000x1000	655	655x1100	930x930	655	655x1100
Orion	600	600	100	100	925x925	1500	765x1190	650x650	985	750x920
Saturn	600	600	100	100	1230x1230	1130	960x1050	1080x1080	810	800x890
Smarty	500	250	100	50	740x740	870	850x720	590x590	630	710x590
Trio	400	150	200	50	880x880	620	650x950	750x750	620	520x810
Vega	600	100	100	100	1020x1020	1380	1010x940	900x900	1100	870x730

