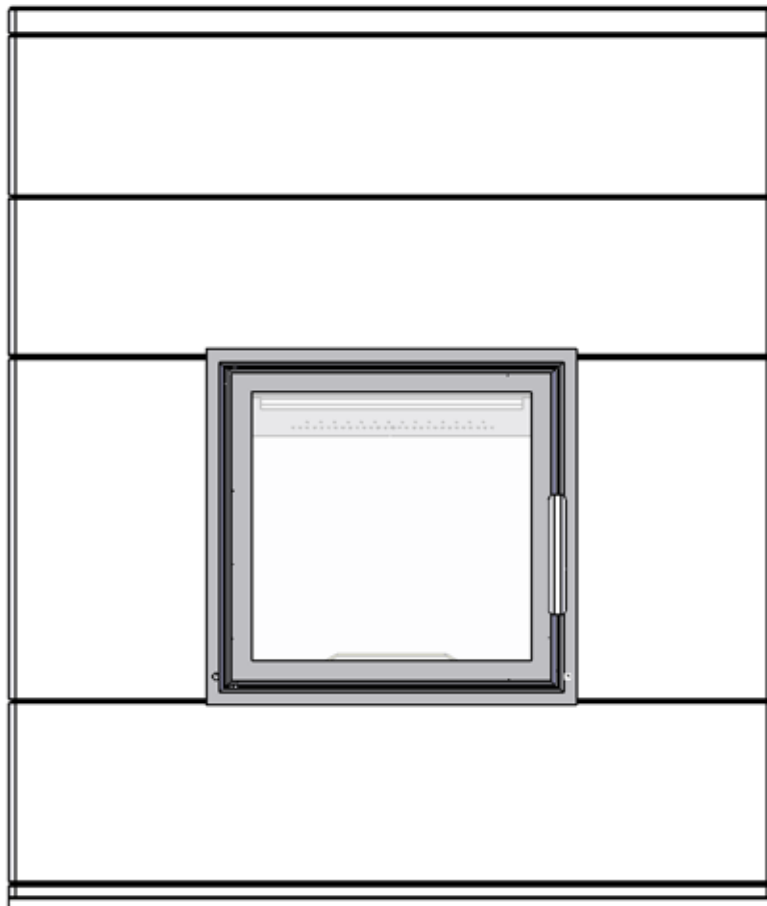


Ⓝ	Monteringsanvisning	2
Ⓝ	Installation manual	4
Ⓝ	Monteringsanvisning	6
Ⓝ	Monteringsanvisning	8
Ⓝ	Asennusohje	10



Jersey

Generelt om element peiser

Vekt

Huseier må forsikre seg om at gulvet tåler belastningen i henhold til totalvekten på peisen. Vurder eventuelt forsterkning av gulvet, spesielt i nye hus og dersom området under peisen ikke har ekstra lettvegger som understøtter. Ved montering på flytende tregulv, bør peisen felles ned for å unngå at gulvet låses og sprekker.

Brannmur

Ved montering av ildsted inntil brennbar vegg, må det anvendes brannmur. Vi anbefaler bruk av Nordmur brannmurelementer som gir en meget god beskyttelse av veggen og har en byggetykkelse på kun 30/65 mm, inklusive 10/15 mm luftespalte. Brannmur kan også bygges av annet steinmateriale som gassbetongblokker eller teglsten. Minimumstykkelsen må da være 100 mm (gassbetongblokker) eller 108 mm (teglsten). Brannmuren må alltid være så høy at avstanden fra røykrør/røykklokke til brennbart materiale blir minimum 300 mm.

Frittstående peiser kan monteres uten brannmur. Overhold alle sikkerhetsavstander til brennbare materialer.

Tilkobling til pipe

Følg pipeprodusentenes spesifikasjoner for tilkobling til pipe. Tørrstable omrammingen og innsatsen for nøyaktig høyde og posisjon til røykinnføringen i pipen. Husk at innsatsen ekspanderer under fyring. Omrammingen må derfor aldri hvile på innsatsen, men ha en avstand på minimum 2-3 mm. Innsatsen må heller ikke hvile mot benkeplaten eller mot sidene.

Ved topptilslutning til stålpipes henviser vi til respektive fabrikkens monteringsanvisning.

Krav til gulvplate

Har ildstedet panoramadør og kun skal fyres lukket, kreves det ved brennbart gulv 30 cm gulvplate foran ildstedet, uansett høyde og dybde på ildstedet. Gulvplatens bredde skal være minst like bred som luken på innsatsen.

Lim

Elementene skal limes med medfølgende lim. Sørg for at alle limflater er frie for støv. For bedre heft kan overflatene vaskes. La overflaten tørke før lim strykes på. Når peisen er ferdig montert, etterfyll skjøtene mellom elementene med akryl og jevn fugen med en såpevåt svamp eller finger slik at det blir en tydelig fordypning mellom elementene (FIG Z).

Småskader

Grunnet transport og håndtering kan det oppstå små skader på peisen. Dette kan repareres med medfølgende fliselim. For perfekt resultat kan du sparkle og slippe med egnet sparkelmasse utenpå fliselimet.

Mindre sår og ujevnheter sparkles. Dersom såret er dypt anbefales det å sparkle i flere omganger for å unngå synk. Jevn til med f.eks. en fuktig svamp eller et flisebrett.

Maling

Når peisen er ferdig sparklet/slipt og limskjøtene tørre, er peisen klar til å males. Bruk kun pustende maling (akryl) ment for murverk. Dersom det ønskes struktur kan det blandes litt fliselim i malingen.

Sprekker

Normalt vil nye hus få betydelige setninger de første årene, i tillegg krymper alle betongelementer i avtagende grad i inntil 15 mnd. Resultatet er at elementpeisen kan sprekke i skjøtene mellom elementene, brannmur og pipe. **Slik gjør du:** Bruk peisen i noen måneder. Dersom den sprekker, riss opp sprekken med f.eks. en skrutrekker (for å gi bedre plass til fugemasse) og støvsug for å fjerne alt støv. Sprøyt inn akryl fugemasse og jevn massen til med en såpevåt svamp eller fingertupp. Etter et par døgn kan fugen overmales.

Behandling av marmor

Rengjør platene med svakt såpevann og fjern alle eventuelle rester av limsøl. Bruk aldri syreholdige/slipende stoffer da disse vil ødelegge både overflate og polering. Ved rengjøring eller fuging er det viktig å bruke vaskemidler/fug som er godkjent for marmor. Riper i mørk marmor kan farges med blyantbly. Et steinsenter kan være behjelpelig med ulike produkter for overflatebehandling av stein.

For egen sikkerhet, følg monteringsanvisningen. Alle sikkerhetsavstander er minimumsavstander. Installasjon av ildsteder må i tillegg være i henhold til det enkelte lands lover og regler. Nordpeis AS står ikke ansvarlig for feilmontering av ildstedet.

Vi tar forbehold om trykkfeil og endringer.

For sist oppdaterte versjon og mer utfyllende informasjon om brannmurer, pipetilkobling etc., se våre nettsider www.nordpeis.no

NB! Se egen monteringsanvisning for innsatsen

Jersey

Innsats

N-23G

Stålpipes

Kan monteres med stålpipes.

Vekt inkl. innsats

Jersey 387 kg

Minimumsdybde på gulvplate 300 mm

Minimums mål brannmur v/sidemontering (b x h)

Utenpå vegg: 1200 x 1340 mm

I vegg: 1450 x 1480 mm

Sikkerhetsavstander (FIG 1)

Sørg for at angitte sikkerhetsavstander ikke underskrides. Sikkerhetsavstander kan variere fra land til land. Følg instruksjonene på det språket som gjelder for landet peisen monteres i.

Brannmurslengder vist i FIG 1 er minimumskrav i henhold til godkjente sikkerhetsavstander, dersom ildstedet plasseres som vist i tegningen. NB! Utgangspunkt for målene er Nordpeis Brannmurselementer med 65mm tykkelse.

Ved bruk av en annen tykkelse enn 65mm brannmur må det tas hensyn til minimum sikkerhetsavstander til brennbar materiale som dette ildstedet krever. Brannmuren må da forlenges til angitt sikkerhetsavstand er oppnådd.

Møbleringsavstand foran ildstedet er minimum 1 meter

Minimum avstand diagonalt fra glass på innsatsen til brennbar vegg på siden er 570 mm.

Minimum avstand fra toppen på omrammingen til tak av brennbar materiale er 380 mm.

Minimum avstand fra røykrør/røykklokke til brennbar vegg er 300 mm. Dersom røykrøret skal føres gjennom brennbar vegg må det mures minimum 230 mm murverk mellom rør og brennbar vegg.

Ved frittstående montering er minste avstand fra bakkant omramming til brennbar vegg 150 mm.

* Målet i tegningen angir ca. senter høyde for hull til røykrøret. Målet vil variere etter hvor omrammingen blir plassert grunnet stigning på røykrøret. Skjevheter i gulv og vegger vil også påvirke målene. **Tørstable derfor alltid peisen til og med peishyllen for nøyaktig høyde og posisjon til røykinnføringen.** Merk også opp eventuelt hull til friskluftsett gjennom gulv.

Montering (FIG 2 - FIG 14)

Før montering bør sugende flater (upusset Leca/ Scanpor/Siporex etc.) pusses, limvaskes eller gyses for å unngå uttørring av akryllim.

FIG 2: Bunnplaten skal monteres i 90° i forhold til pipe/brannmur for å unngå glippe. Juster evt. med kiler eller sementlim. OBS! Ved bruk av Nordpeis gjennomføringselement må bunnplaten trekkes 20 mm ut fra brannmuren.

FIG 7: Ved topptilslutning til pipe må røykklokke flyttes til bakre røykuttak.

FIG 8: Husk at det skal være avstand mellom innsatsen og omrammingen da innsatsen ekspanderer under fyring. Les også avsnittet om tilkobling til pipe.

FIG 12: Ved sidemontering må utsparring til røykrøret forsiktig bankes ut.

Friskluftstilførsel (ekstrautstyr FIG A)

Se også egen monteringsanvisning for friskluftstilførsel.

Ved monterning av friskluftstilførsel gjennom gulv må det kuttes hull i peisens bunnplate. Se FIG A på måltegnning for anbefalt område for hull.

General information

Our surrounds are all made of non-combustible materials. All our inserts/stoves are tested according to the latest European requirements and also to the Norwegian SINTEF standard, which includes particle tests. Several European countries however have individual rules for installation of inserts, stoves and fireplaces. You as a client are totally responsible for the fulfilling of these local rules concerning the installation in your region/country. Nordpeis (Northstar) is not responsible regarding correct installation.

You should check local regulations concerning:

- **distance from firebox to combustible/flammable materials**
- **insulation materials/requirements between fireplace surround and back wall**
- **size of floor plates in front of fireplace/stove if required**
- **fluepipe connection between firebox and chimney**
- **insulation requirements if fluepipe goes through flammable wall such as a wood wall.**

Adjustment

We recommend to stack the surround without glue in order to adjust the insert prior to perforating the chimney for the flue connection. Use a spirit level to ensure that the surround is mounted straight. The insert will expand with heat and for this reason the surround must not rest on the insert. (Above the insert there must be a gap of 3 to 5 mm. Laterally there is no need for gaps, but between the lower part of the insert and the surround there must be a gap of at least 2 mm.)

Floor plate

A fireproof floor plate must be put in front of the fireplace if the floor is of a combustible material.

Powder glue for filling

This is used to repair any notches or wounds in the concrete. Mix the provided powder glue with water (the consistency of the glue should be that of tooth paste). Before you start, use a damp sponge to wet the concrete surface. This will remove dust and provide for better adhesion. Fill in any uneven surfaces.

Acrylic glue

This is used for gluing the elements towards wall, gluing the elements together and for filling joints.

Painting

The surround can be painted 24hrs after that it has been assembled. Any surface that has been filled needs to be smoothed with fine sand paper. Use latex or acrylic based paint (emulsion paint).

Marble/granite

Clean the plates with mild soapy water and remove any residue of spilled glue.

Never use acid/abrasive materials, as this will damage the surface and polishing.

It is important to use detergent/sealant that is approved for marble for cleaning and sealing.

Scratches in dark marble can be coloured with a pencil. A professional stone centre can help you with different products for surface treatment of the stone.

Fine Fissures

Settlement cracks can appear during the first year of new built houses. For this reason, very thin fissures could appear in the joints between the elements, the firewall and the chimney. This is entirely normal and no reason for concern. These small fissures can be removed by renewing the joint. Scrape out the joint with a joint scraper and then vacuum clean to remove all the dirt. Inject acrylic into the joint and even out by using the fingertip with some soapy water. After about 24 hours the joint can be repainted.

Smaller damages

These are successfully repaired with the provided powder glue. If the damage is deep, we recommend filling twice in order to avoid sinking. Fill smaller cracks and uneven surfaces with a float or a brush. Smoothen the surface with a damp sponge or sand paper.

For your own safety, comply with the assembly instructions. All safety distances are minimum distances. Installation of the insert must comply with the rules and regulations of the country where installed. Nordpeis AS is not responsible for wrongly assembled inserts.

We accept no liability for typographical errors and changes.

NB! See separate instructions for the insert

Jersey

ATTENTION!

This manual is for NO/DK/SE/FI only.
For assembling this product in the UK,
please see separate manual.

Insert

N-23G

Steel chimney

Can be installed with steel chimney

Weight included insert

Jersey 387 kg

Floorplate

Please follow the instructions on floorplates in your country (NO/DK/SE/FI).

Safety distances (FIG 1)

Ensure that the safety distances are complied with. Please note that these safety distances can vary from country to country.

The distance from the glass in the door to a lateral wall, measured diagonally, must be of at least 570 mm.

The distance between the top of the convection air outlet and roof of inflammable material must be at least 380 mm.

If the fireplace is freestanding, the distance between the surround and inflammable wall has to be at least 150 mm.

The distance to any inflammable material in front of the opening of the insert must be of at least 1 m.

*The illustration indicates the approximate center height of the hole for the flue. As the flue is inclining, this height will vary depending on where the surround is installed. Distortions in floors and walls may also influence the height. **Dry stack the fireplace until the mantelpiece element for accurate height and positioning of the flue/chimney connection.** If a fresh air supply set is connected through the floor, mark where the hole should be.

Assembly instructions (FIG 2 - FIG 14)

FIG 2: Place the bottom plate in 90° relative to the chimney/wall to ensure that it is fastened properly. If needed, adjust with wedges or powder glue.

Fig 7: If the fireplace is connected to a chimney at the top, the smoke lid must be moved to the rear flue outlet.

FIG 8: Make sure there is a gap between the insert and the surround as the insert expand with heat. Also read the section about adjustment.

FIG 12: Gently knock out the perforation for the flue if the fireplace is mounted laterally.

Fresh air supply (accessory FIG A)

For more information see separate assembly instructions for fresh air supply.

When the fresh air supply is passing through the floor, a hole needs to be cut in the bottom plate of the fireplace. See the illustrations in FIG A for recommended area for the hole.

Generelt om elementpejse

Vægt

Husejeren skal forsikre sig om at gulvet tåler belastningen i henhold til totalvægten på pejsen. Overvej eventuelt forstærkning af gulvet, specielt i nye huse og såfremt arealet under pejsen ikke har ekstra strøer som understøtter. Ved montering på flydende trægulv, bør pejsen nedsænkes for at undgå at gulvet låses og revner.

Brandmur

Ved montering af ildsted op ad brændbar væg, skal der anvendes brandmur. Vi anbefaler at anvende Nordmur brandmurselementer som giver en meget god beskyttelse af væggen og har en byggetykkelse på kun 30/65 mm, inklusiv 10/15 mm luftspalte. Brandmur kan også bygges af andre stenmaterialer som gasbetonblokke eller mursten. Minimumstykkelsen skal da være 100 mm (gasbetonblokke) eller 108 mm (mursten).

Brandmuren skal altid være så høj at afstanden fra røgrør/røgklokke til brændbart materiale bliver minimum 300 mm.

Fritstående pejse kan monteres uden brandmur. Overhold alle sikkerhedsafstande til brandbare materialer.

Tilslutning til skorsten

Følg skorstensproducentens specifikationer for tilslutning til skorsten. Prøv først at opstable omramningen uden at lime, så findes den nøjagtige højde og position til indgangshullet i skorstenen. Indsatsen ekspanderer under fyring og omramningen må derfor ikke hvile på indsatsen. Der skal være en afstand på minimum 3 mm. Indsatsen må heller ikke hvile på omramningens bænk eller mod siderne.

Ved toptilslutning til stålskorsten henviser vi til det pågældende fabrikats monteringsvejledning.

Krav til gulvplade

For at beskytte gulvet mod eventuelle gløder skal pejseindsatsen anbringes på et brandsikkert materiale. Gulvplade skal monteres, så den dækker 300 mm foran pejseindsatsen og 150 mm på hver side. Gulvpladen kan bestå af natursten, beton eller 0,7 mm stålplade.

Lim

Elementerne skal limes med den medfølgende lim. Sørg for at alle limflader er frie for støv. For bedre hæftning kan overfladerne vaskes. Lad overfladen tørre før limen stryges på. Når pejsen er færdig monteret, efterfyld mellemrummene mellem elementerne med akryl og udjævn fugen med en sæbevåd svamp eller finger så der bliver en tydelig fordybning mellem elementerne (FIG Z).

Småskader

Efter lang transport kan det ske, at din pejs har fået en mindre skade. De fleste skader kan dog enkelt repareres med vedlagte cementlim og spartelmasse. Hvis skaden er dyb, anbefales det, at man spartler i to omgange for at undgå sætning. Mindre skader og ujævnheder spartler du med almindelig sandspartelmasse. Efter et stykke tid kan du udjævne med en fugtig svamp.

Maling

Når pejsen er spartlet/pudset færdig og tør, er den klar til at blive malet. Brug kun diffusionsåben maling (akryl) beregnet til murværk. Dersom du ønsker struktur kan der blandes lidt fliselim i malingen.

Sprækker

Normalt vil nye huse få betydelige sætninger de første år, derudover krymper alle betonelementer i aftagende grad de første 15 måneder. Resultatet er at din elementpejs kan sprække i fugerne mellem elementerne, brandmur og skorsten. Sådan gør du: Brug pejsen i nogle måneder. Dersom den sprækker, rids sprækken op med f.eks. en skrutrækker (for at give bedre plads til fugemasse) og støvsug for at fjerne alt støv. Sprøjt akryl fugemasse ind og udjævn massen med en sæbevåd fingerspids. Efter et par døgn kan fugen overmales.

Behandling af marmor

Rengør forsigtigt pladerne med sæbevand og fjern eventuelle rester af lim. Brug aldrig syreholdige / slibende stoffer da disse vil ødelægge både overflade og polering. Ved rengøring eller fugning er det vigtigt at bruge vaskemidler / fugemasse som er godkendt til brug på marmor. Ridser i mørk marmor kan farves op med en blyant.

For din egen sikkerhed, følg monteringsvejledningen. Alle sikkerhedsafstande er minimumsafstande. Installation af ildsteder skal i tillæg udføres i henhold til det enkelte lands love og regler. Nordpeis AS er ikke ansvarlig for fejlmontering af ildstedet.

Vi tager forbehold om trykfejl og ændringer.

For senest opdaterede version og mere fyldestgørende information om brandmur, skorstenstilslutning etc., se vore netsider www.nordpeis.eu

NB! Se egen monteringsanvisning for indsatsen

Jersey

Indsats

N-23G

Stålskorsten

Kan monteres til stålskorsten

Vægt inkl. indsats

Jersey 387 kg

Minimumsmål brandmur (b x h)

Uden på væg: 1200 x 1340 mm

I flugt med væg: 1450 x 1480 mm

Minimumsdybde på gulvplade: 300 mm

Sikkerhedsafstande (FIG 1)

Sørg for at de angivne sikkerhedsafstande ikke underskrides. Sikkerhedsafstande kan variere fra land til land. Følg instruktionerne på det sprog som gælder for det land hvor pejsen monteres.

Brandmurslængder som vist i FIG 1 er minimumskrav i henhold til godkendte sikkerhedsafstande, dersom ildstedet placeres som vist på tegningen. NB! Udgangspunktet for målene er Nordpeis brandmurselementer med 65mm tykkelse.

Ved brug af anden tykkelse end 65mm brandmur skal der tages hensyn til minimums sikkerheds afstande til brændbart materiale som ildstedet kræver. Brandmuren skal da forlænges til den angivne sikkerheds afstand er opnået.

Minimumsafstand diagonalt fra glasset på indsatsen til brandbar væg er 570 mm.

Mindste afstand mellem omramningens top og loft af brændbart materiale skal være 380 mm.

Ved fritstående placering skal afstand fra siden af omramningen til brandbar væg være minimum 150 mm.

Minimumsafstand foran indsatsåbningen til brændbart inventar er 1 m.

* Målet i tegningen angiver ca. centrumhøjden i hullet af røgrøret. Målet vil variere efter hvor omramningen placeres grundet stigningen på røgrøret. Skævheder i gulv og vægge vil også påvirke målene. Prøv først at opstable omramningen op til pejsehylden uden at lime, så findes den nøjagtige højde og position til indgangshullet i skorstenen. Optegn også eventuelt hul til frisklufttilførsel gennem gulv.

Montering (FIG 2 - FIG 14)

Før montering bør sugende flader (upudset Leca/Scanpor/Siporex etc.) pudses, limvaskes eller fugtes for at undgå udtørring af akryllim.

FIG 2: Bundpladen (1) sættes i vater og monteres i 90° i forhold til skorsten/brandmur. Juster eventuelt med kiler eller fliselim. OBS! Ved brug af Nordpeis gennemføringsselement må bænken placeres min. 20 mm fra brandmuren.

FIG 7: Ved topmontering: Skru låget på toppen af og monter det på røgstudsens bag på indsatsen.

FIG 8: Husk afstand mellem indsatsen og omramningen da indsatsen ekspanderer under fyring. Læs også afsnittet om tilslutning til skorsten.

FIG 12: Ved sidemontering: bank forsigtigt udsparringen til røgrøret ud.

Frisklufttilførsel (tilbehør)

Se også særskilt monteringsanvisning for friskluftstilførsel.

Ved montering af frisklufttilførsel gennem gulv skal der før montering laves hul i gulv og bundplade. Se FIG A på måltegningen for anbefalet område til hullet.

Allmänt om elementspisar

Vikt

Fastighetsägaren ska försäkra sig om att golvet tål belastningen av spisens totalvikt. Överväg förstärkning av golvet, speciellt i nya hus och om det inte finns några bjälkar där spisen ska stå. Vid montering på flytande trögolv bör spisen sänkas ned, för att undvika att golvet blir låst och spricker.

Brandmur

Vid montering av eldstad invid brännbar vägg ska brandmur användas. Vi rekommenderar att Nordmur brandmurselement används. Dessa ger mycket bra skydd av väggen och är endast 30/65 mm tjocka, inklusive 10/15 mm luftspalt. Brandmur kan även byggas av andra stenmaterial, så som lättbetong eller massivt tegel. Minimitjockleken ska då vara 100 mm (lättbetong) respektive 120 mm (massivt tegel).

Brandmuren ska alltid vara så hög att avståndet från rökrör/rökklocka till brännbart material är minst 300 mm.

Fristående spis kan monteras utan brandmur. Beakta alla säkerhetsavstånd till brännbara material.

Anslutning till skorsten

Följ skorstenstillverkarens specifikationer för anslutning till skorsten. För att hitta rätt höjd och läge i förhållande till ingångshålet till skorstenen bör spisens först provmonteras utan lim. Insatsen expanderar under eldning. Omramningen får därför inte vila mot insatsen. Minsta avstånd mellan insats och omramning är 2-3 mm. Insatsen får inte heller vila mot omramningen, vare sig i underkant eller mot sidorna.

Följ monteringsanvisningarna för det aktuella fabrikatet vid toppanslutning till stålskorsten.

Krav på eldstadsplan

För att skydda golvet mot eventuellt utfallande glöd skall spisinsatsen placeras på ett obrännbart material. Eldstadsplanet skall anordnas så det täcker 300 mm framför spisinsatsen och 100 mm utmed vardera sida. Eldstadsplanet kan bestå av natursten, betong eller 0,7 mm stålplåt.

Lim

Elementen ska limmas med medföljande lim. Se till att alla limytor är fria från damm. För bättre vidhäftning kan ytorna tvättas. Låt ytorna torka innan limmet stryks på. När kaminen är färdigmonterad fyll mellanrummen mellan elementen med akryl och jämna ut fogen med svamp eller finger med tvållösning, så att det blir en tydlig fördjupning mellan elementen. (FIG Z).

Småskador

Efter lång transport kan spisen ha fått smärre skador. De flesta skador kan dock enkelt repareras med medföljande cementlim och spackel. För att undvika sjunkningar rekommenderas att du spacklar i två omgångar om skadan är djup. Mindre skador och ojämnheter spacklar du med vanligt sandspackel. Efter en stund kan du jämna med en fuktig svamp.

Målning

När spisen är spacklad, slipad och limfogarna har torkat är den klar för att målas. Använd endast fuktgenomsläpplig färg (akryl) avsedd för murverk. Om struktur önskas kan lite cementlim blandas i färgen.

Sprickor

Normalt får nya hus sättningar de första åren. Dessutom kryper alla betongelement i avtagande grad de första 15 månaderna. Det gör att fogarna mellan element, brandmur och skorsten för elementspisen kan spricka. Gör så här: Använd spisen under några månader. Om sprickor uppstår skrapar du ur dem med en skruvmejsel (för att ge plats för mer fogmassa) och dammsuger för att avlägsna all smuts. Applicera akrylfog och jämna till fogmassan med en fingertopp, doppad i tvållösning. Efter något dygn kan fogen målas över.

Behandling av marmor

Rengör plattorna med milt tvålatten och ta bort alla eventuella rester av limspill. Använd aldrig sura/slipande medel eftersom detta kommer att skada både yta och polering. Vid rengöring eller försegling, är det viktigt att använda tvättmedel/fogmassa som är godkänd för marmor. Repor i mörk marmor kan färgas med blyerts. Butik som specialiserar sig på sten kan hjälpa dig med olika produkter för ytbehandling av sten..

För din egen säkerhet, följ monteringsanvisningarna. Alla säkerhetsavstånd är minimiavstånd. Installation av eldstäder ska dessutom utföras i enlighet med varje enskilt lands lagar och föreskrifter. Nordpeis AS är inte ansvarigt om eldstaden monterats fel.

Vi reserverar oss för tryckfel och ändringar.

På vår hemsida, www.nordpeis.eu, finns senast uppdaterade version och ytterligare information om brandmurar, skorstensanslutning etc.

Obs! Se egen monteringsanvisning för insatsen

Jersey

Insats

N-23G

Stålskorsten

Kan anslutas till stålskorsten

Vikt inklusive insats

Jersey 387 kg

Minimimått, brandmur (b x h)

Utanpåliggande 1200 x 1340 mm

Infälld 1450 x 1480 mm

Minimidjup, eldstadsplan 300 mm

Säkerhetsavstånd (FIG. 1)

Säkerställ att angivna säkerhetsavstånd inte underskrids. Säkerhetsavstånden kan variera från land till land. Följ anvisningarna på det språk som gäller för det land där spisen monteras.

Längder på brandmurar som visas i FIG 1, är minimikraven enligt godkänd säkerhetsprövning, om eldstaden är placerad så som visas på ritningen. NB! Till grund för dessa mått ligger Nordpeis brandmurselement (Typgodkännandebevis nr. SC0681-10) med 65mm tjocklek.

När en brandmur med annan tjocklek än 65mm används så måste hänsyn tas till de minsta säkerhetsavstånd till brännbara material som denna eldstad kräver. Brandmuren måste då förlängas tills det att ett säkert avstånd har uppnåtts

Minimiavstånd diagonalt från låga i insats till brännbar vägg är 570 mm.

Minimiavstånd från varmluftsutsläpp till brännbart material är 380 mm.

Vid fristående montering är minsta avstånd från omramningens sida till brännbar vägg 150 mm.

Minimiavstånd från insatsens öppning till brännbar inredning är 1 m.

* Måttet i skissen anger ungefärlig centrumhöjd för hålet för rökröret. Måttet varierar beroende på var omramningen placeras utifrån rökrörets stigning. Lutande golv och väggar kan också påverka måtten. Lutande golv och väggar kan också påverka måtten. Provmontera först omramningen upp till spiselhyllan utan att limma, för att hitta rätt höjd och läge i förhållande till ingångshålet i skorstenen. Märk också upp eventuellt hål för tillförsel av uteluft genom golvet.

Montering (FIG. 2 - FIG. 14)

Före montering bör sugande ytor (oputsad Leca/ Scanpor/Siporex etc.) putsas, limtvättas eller fuktas för att undvika att akrylimmet torkar ut.

FIG. 2: Bottenplattan (1) placeras i våg och monteras i 90° i förhållande till skorsten/brandmur. Justera eventuellt med kilar eller kakellim.

FIG. 7: Vid toppanslutning till rör ska rökluckan flyttas till det bakre rökuttaget.

FIG. 8: Kom ihåg att lämna en spalt mellan insatsen och omramningen, eftersom insatsen expanderar under eldning. Läs även avsnittet om anslutning till skorsten.

FIG. 12: Vid skorstensmontering i sidled skall försvagningen i betongen försiktigt bankas ut.

Tillförsel av uteluft (tillbehör FIG A)

Se också egen monteringsanvisning.

Vid tillförsel av uteluft genom golvet skall ett hål lagom stort för röret skäras upp i spisens bottenplatta. Se fig A på måttskissen för lämpligt område att placera hålet inom.

Yleistä elementtitakoista

Paino

Talon omistajan on varmistettava, että lattia kestää takan kokonaispainon aiheuttaman kuormituksen. Harkitse lattian vahvistamista, erityisesti uusissa taloissa ja kun takan alla ei ole lisätukia. Kelluvan puulattian päälle asennettaessa takka pitää upottaa, jotta lattia ei repeydy.

Palomuuuri

Kun tulisija asennetaan tulenarkaa seinää vasten, pitää käyttää palomuuria. Suosittelemme Nordmur-palomuurielementtejä, jotka suojaavat seinää erittäin hyvin ja joiden rakennepaksuus on vain 30/65 mm sisältäen 10/15 mm:n ilmaraon. Palomuuuri voidaan rakentaa muistakin kivimateriaaleista, kuten kevytbetonista tai tiilistä. Minimipaksuus on silloin 100 mm (kevytbetoni) tai 120 mm (umpitiili).

Palomuurin pitää aina olla niin korkea, että savuputken etäisyys tulenarasta materiaalista on vähintään 300 mm.

Vapaasti seisovat takat voidaan asentaa ilman palomuuria. Noudata kaikkia turvetäisyyksiä tulenarkaan materiaaliin.

Liittäminen hormiin

Noudata savupiipun valmistajan liittämistä koskevia ohjeita. Kokeile ensin pystyttää kuori ilman liimaa, jotta löydät savupiipun liitännäreiän tarkan korkeuden ja sijainnin. Tulipesä laajenee lämmitettäessä. Siksi se ei saa levätä kuoren varassa, vaan tulipesän ja kuoren välissä pitää olla vähintään 3 mm rako. Kuori ei saa myöskään levätä tulipesän yläreunan tai kylkien varassa.

Liitettäessä takka ylöspäin terässavupiippuun pitää noudattaa valmistajan asennusohjeita.

Eduslaatalle asetetut vaatimukset

Takkasydän on asetettava tulenkestävälle materiaalille, joka suojaa lattiaa mahdollisilta ulos lentäviltä hehkuilta kekäleiltä. Eduslaatan on edessä ulotuttava 400 mm takkasydämen ulkopuolelle. Eduslaatta voi olla luonnonkiveä, betonia tai 0,7 mm paksua peltiä

Liima

Elementit pitää liimata mukana toimitetulla liimalla. Varmista, että kaikki liimapinnat ovat pölyttömiä. Tartunnan parantamiseksi yläpinnat voidaan pestä. Anna pinnan kuivua ennen liiman levittämistä. Kun takka on koottu, täytä elementtien väliset raot akryylillä ja tasoita saumat saippuaveteen kastetulla sienellä tai sormella niin, että elementtien väliin jää selkeä syvennys (kuva Z).

Pienet vauriot

Pitkän kuljetuksen jälkeen takassasi saattaa olla pieniä vaurioita. Useimmat vauriot on kuitenkin helppo korjata mukana toimitetulla sementtiliimalla ja tasoitteella.

Jos vaurio on syvä, suosittelemme että tasoitat kahteen kertaan painumisen välttämiseksi. Pienet vauriot ja epätasaisuudet voit tasoittaa tavallisella tasoitemassalla. Odota vähän aikaa ja tasoita kostealla sienellä.

Maalaus

Pinta voidaan maalata asennusta seuraavana päivänä. Käytä lateksimaalia. Halutessasi pintaan elävyyttä sekoita siihen hieman sementtiliimaa. Jos haluat struktuuripinnan, voit sekoittaa maaliin hieman kiinnityslaastia.

Halkeamat

Uudet talot painuvat merkittävästi ensimmäisten vuosien aikana. Lisäksi kaikki betonielementit kutistuvat merkittävästi ensimmäisten 15 kuukauden aikana. Tämän seurauksena elementtien, palomuurien ja savupiipun väliset saumat saattavat halkeilla. Toimi näin: käytä takkaa muutaman kuukauden ajan. Kun sauma halkeaa, avaa sauma esim. ruuvitaltalla (jotta saat enemmän tilaa saumausmassalle) ja imuroi pölyttömäksi. Purista saumaan akryylisaumamassaa ja tasoita esim. saippuaan kastetulla sormenpäällä. Muutaman päivän päästä sauman voi ylimaalata.

Marmorin käsittely

Puhdista marmorilevyt miedolla saippuavedellä. Poista liima ja muut epäpuhtaudet. Älä käytä hankaavia tai syövyttäviä puhdistusaineita, koska ne vahingoittavat levyjä. On tärkeätä käyttää puhdistusainetta joka ei vahingoita marmorია. Tummassa marmorissa olevat naarmut voi peittää lyijykynällä. Marmorin puhdistusainetta voi ostaa kiviliikkeistä

Noudata asennusohjetta turvallisuutesi vuoksi. Kaikki turvaetäisyydet ovat minimietäisyyksiä. Tulisijan asennus pitää suorittaa maakohtaisten lakien ja määräysten mukaan. Nordpeis AS ei vastaa tulisijan virheellisestä asennuksesta johtuvista vaurioista.

Emme vastaa painovirheistä ja pidätämme oikeudet muutoksiin.

Uusimmat versiot ja yksityiskohtaiset tiedot palomuuureista, savupiippuliitännästä jne., löydät internetsivuiltamme www.nordpeis.eu

Huom! Katso erillinen asennusohje tulipesälle

Jersey

Tulipesä
N-23G

Terässavupiippu

Voidaan liittää terässavupiippuun.

Paino sisältäen tulipesän

Jersey 387 kg

Palomuurin minimimitat (l x k)

Ulkopuolinen 1200 x 1340 mm
Uputettu 1450 x 1480 mm

Minimisyvyys, eduslaatta 400 mm

Turvaetäisyydet (KUVA 1)

Varmista, ettei annettuja turvaetäisyyksiä aliteta. Turvaetäisyydet vaihtelevat maittain. Noudata asennusmaan kielellä kirjoitettuja ohjeita.

Palomuuripituudet, jotka ovat KUVISSA 1 ovat hyväksytyjen turvaetäisyyksien mukaiset minimivaatimukset, mikäli takkasydän laitetaan kuvan mukaisesti. Mittojen lähtökohtana on Nordpeis-palomuurelementti, jonka paksuus on 65 mm.

Jos käytetään muuta kuin 65 mm:n paksuista palomuuria, on otettava huomioon takan edellyttämät turvaetäisyyksien minimivaatimukset tulenarkaamateriaaliin. Palomuuria on pidennettävä, kunnes ilmoitetut turvaetäisyydet saavutetaan.

Minimietäisyys tulipesässä palavan liekin ja tulenaran seinän välillä on 570 mm.

Minimietäisyys lämminilmaritilästä tulenarkaam seinään on 380 mm.

Jos takkaa ei sijoiteta palomuuria vasten, minimietäisyys takan kuoresta tulenarkaam seinään on 150 mm.

Minimietäisyys tulipesän aukosta tulenarkaam rakenteeseen tai esineeseen on 1 metri.

* Piirustuksen mitat ilmaisevat savuputken vaipan keskikorkeuden (noin). Mitat vaihtelevat riippuen siitä, mihin kuori asennetaan savuputken nousun vuoksi. Myös lattian ja seinän vinous vaikuttaa mittoihin. Kokeile ensin asentaa kuori ilman liimaa. Näin löydät savupiipun aukon tarkan korkeuden ja sijainnin. Merkitse myös mahdollinen lattiaan tuleva eikä paloilmaliitännälle (lisävaruste).

Asennus (KUVA 5 – KUVA 31)

Ennen asennusta huokoiset pinnat (käsittelemätön Leca/Scanpor/Siporex jne.) pitää rapata, liimapestä tai saumata akryyliiliiman kuivumisen välttämiseksi.

KUVA 2: Pohjalevy (1) asennetaan vaakasuoraan ja asetetaan 90° kulmaan savupiipun/palomuurin suhteen. Säädä tarvittaessa kiiloilla tai kiinnitysllaastilla.

FIG. 7: Liitettäessä putki yläliitintään savuluukku pitää siirtää taempaan hormiliitintään.

KUVA 8: Muista jättää tulipesän ja kuoren välille rako, koska tulipesä laajenee lämmitessään. Lue myös savupiipun liittämisestä käsittelevä kappale.

KUVA 12: Irrota varovasti kuoren peitelevy jos savupiippuliitintä on sivulla.

Paloilmaliitintä (lisävaruste)

Katso myös erillinen asennusohje "Paloilmaliitintä"

Kun paloilmaliitintä tehdään lattian läpi, liitännälle on tehtävä reikä myös tulisijan pohjalevyyn. Katso kuva A, paloilmaliitintän reiän kohta.

Jersey
= mm

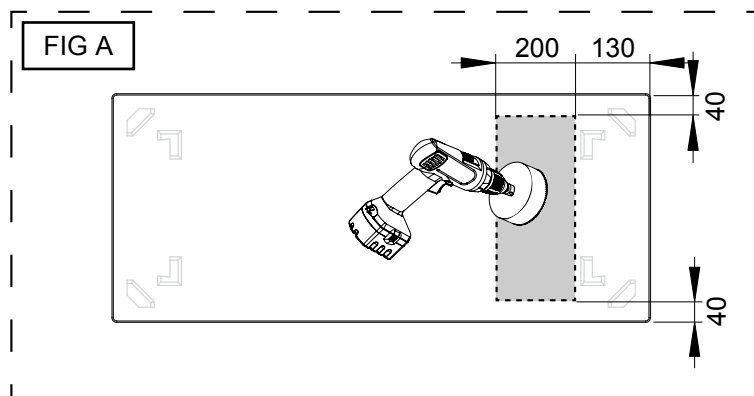
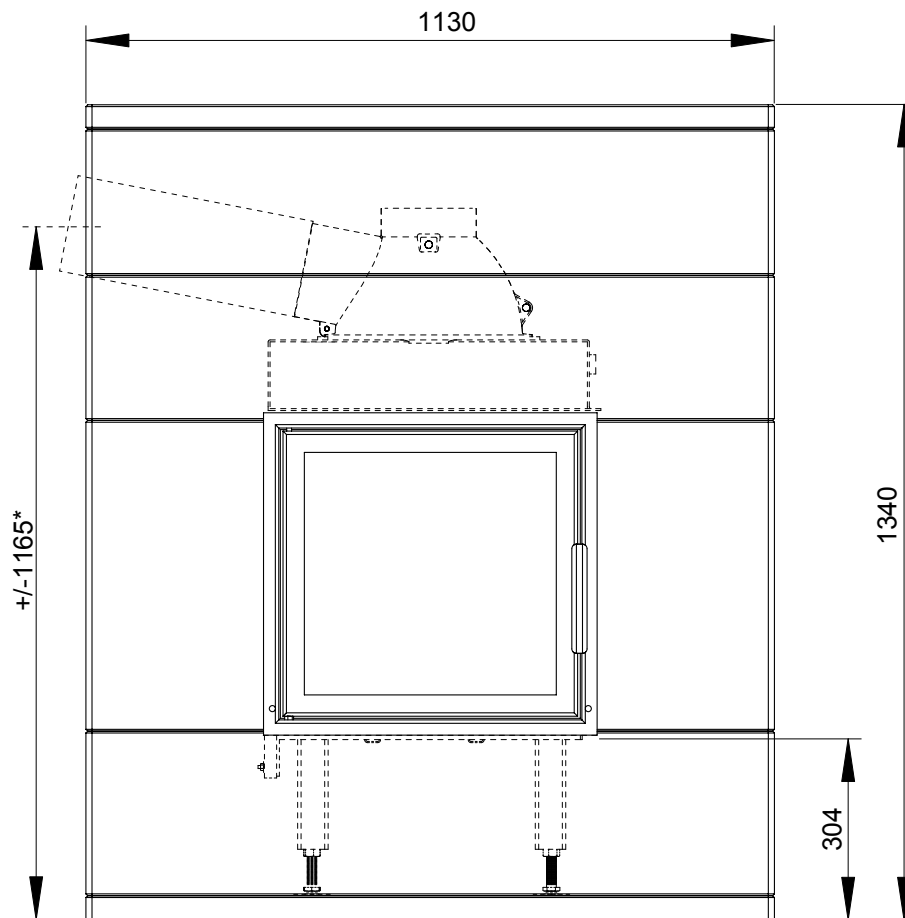
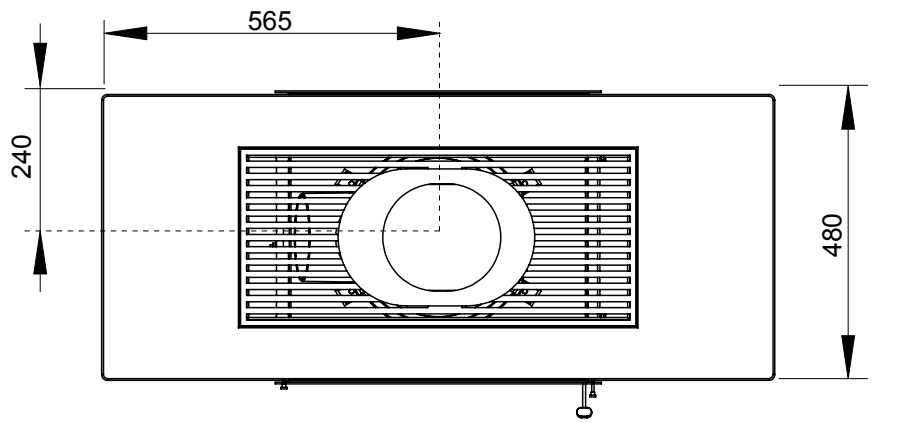




FIG 1

 =Brannmur/Brandmur/Turvaetäisyydet/Firewall
 =Brennbart materiale/Brændbart materiale/ Brännbart material/ Palavasta materiaalista/Combustible material

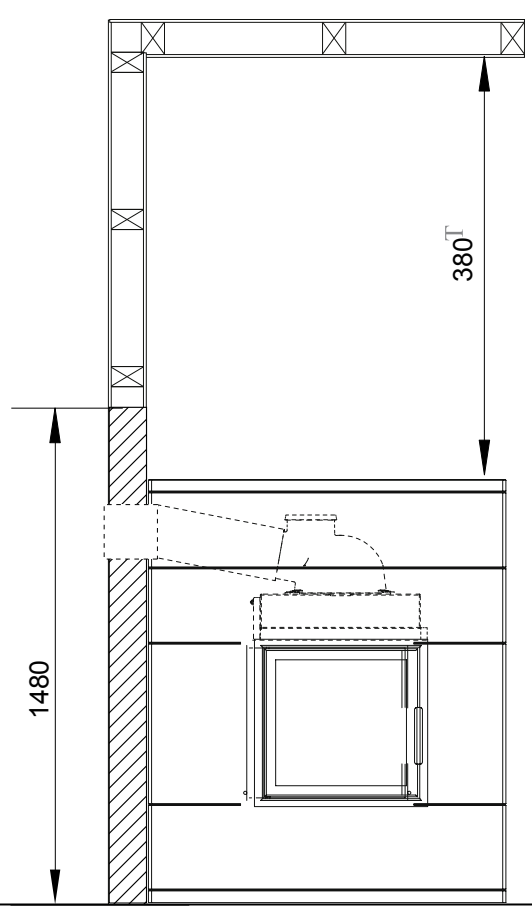
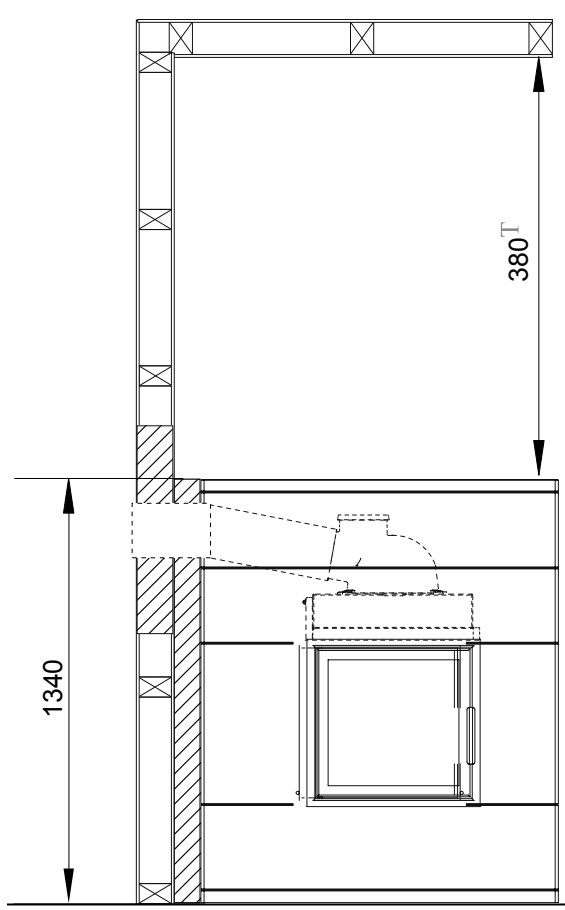
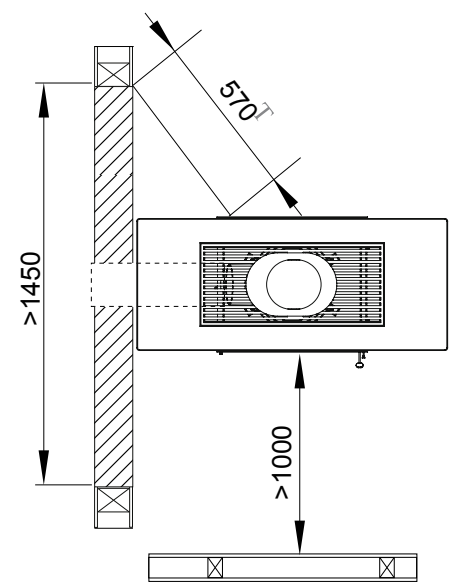
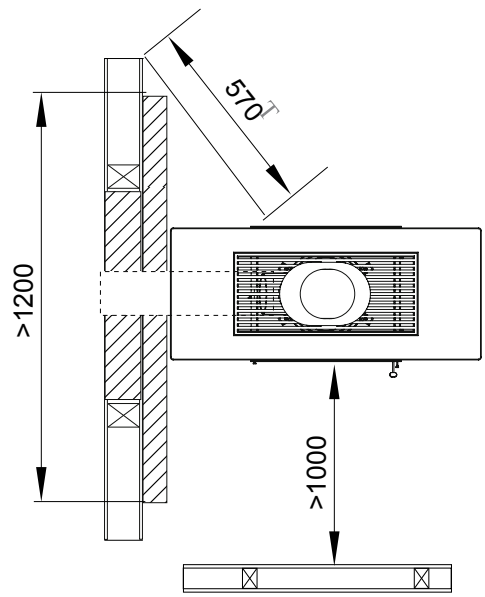
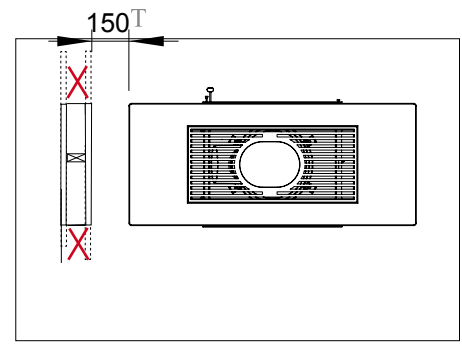


FIG 2^T

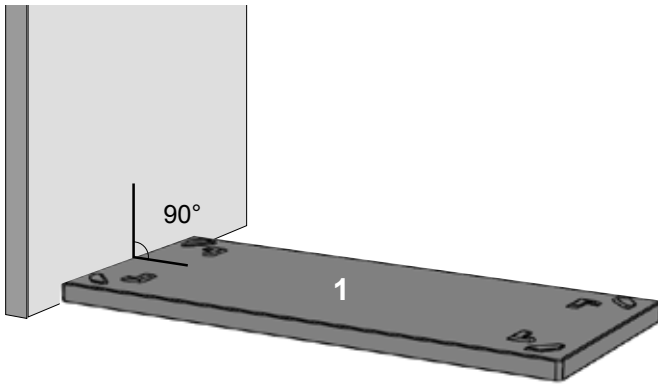


FIG 3

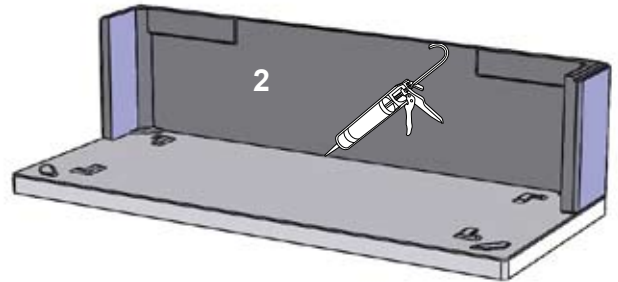


FIG 4

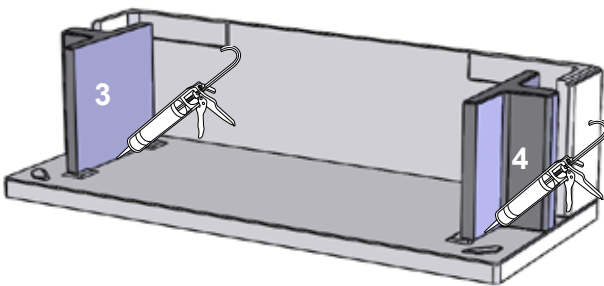


FIG 5

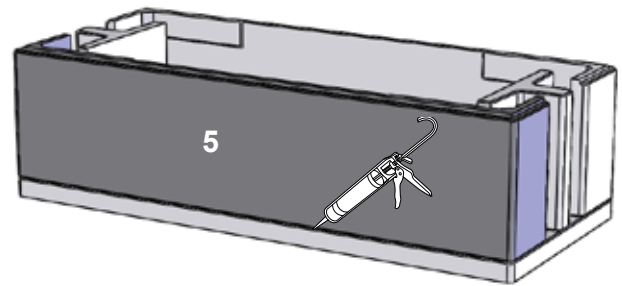


FIG 6

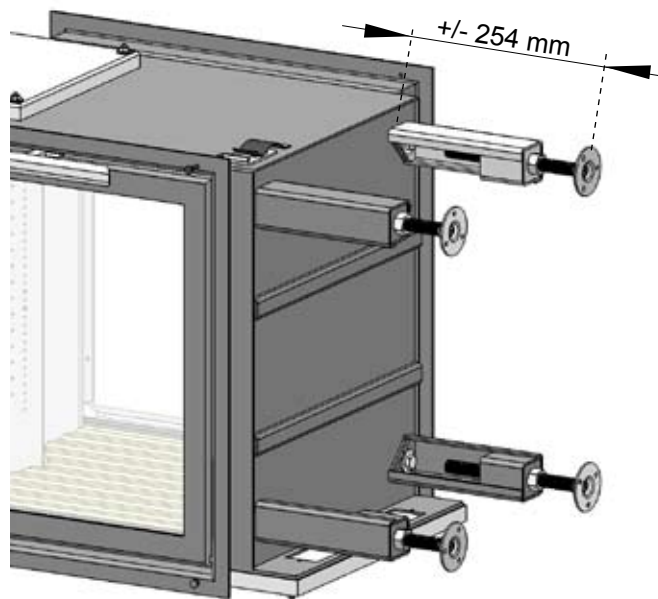


FIG 7^T

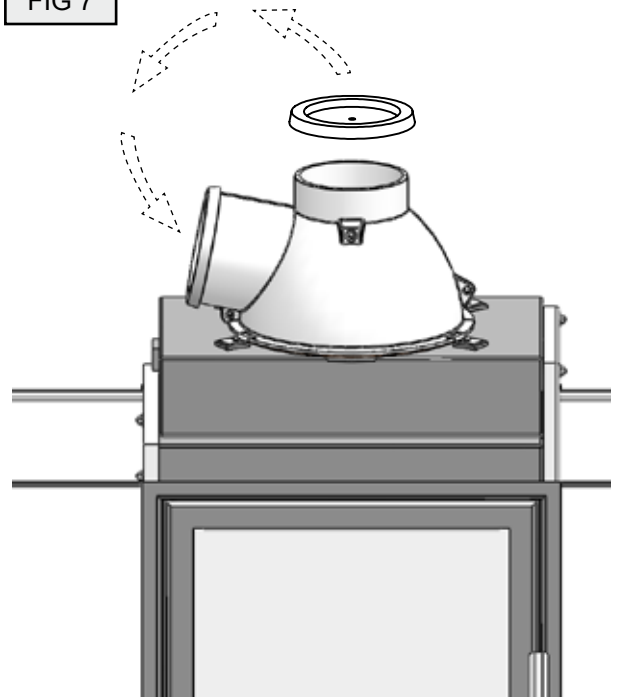


FIG 8^T

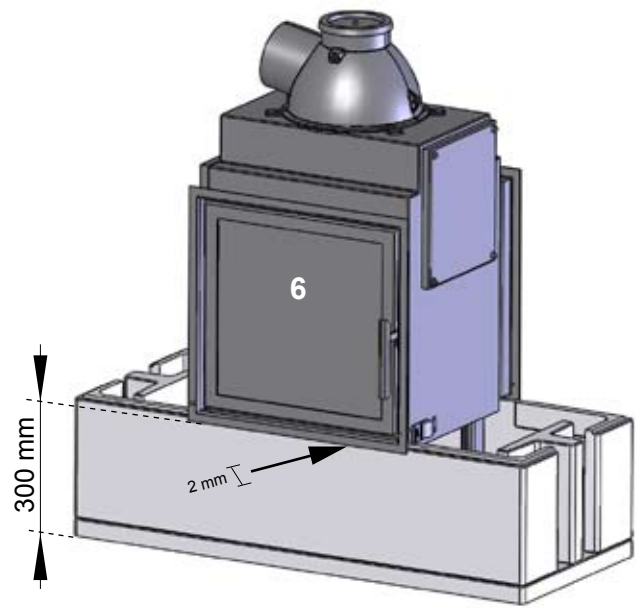


FIG 9

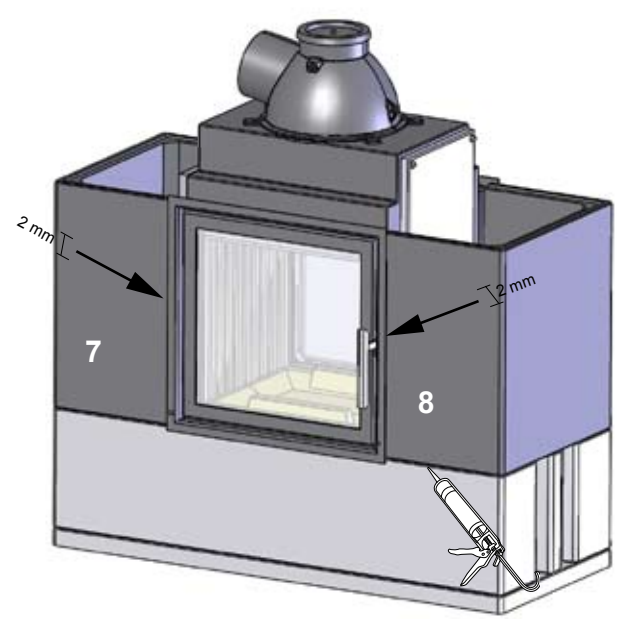


FIG 10

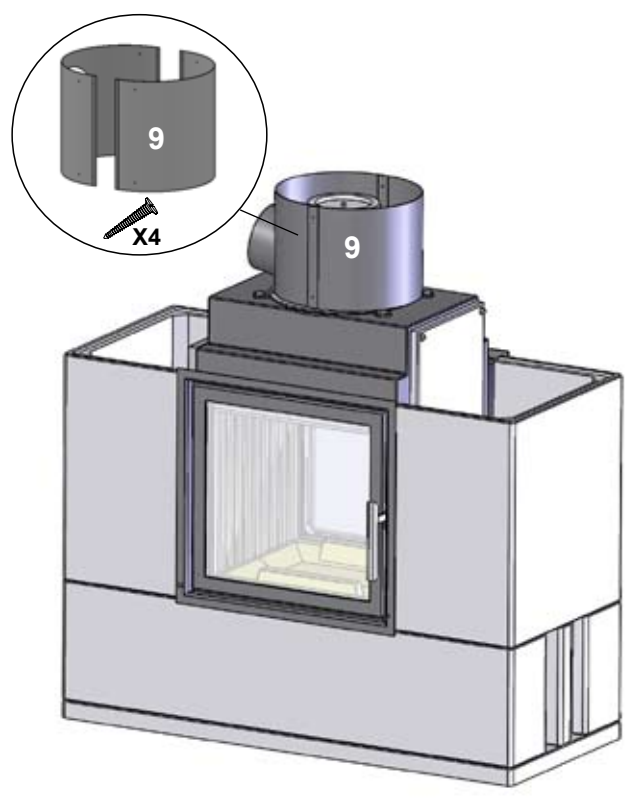


FIG 11

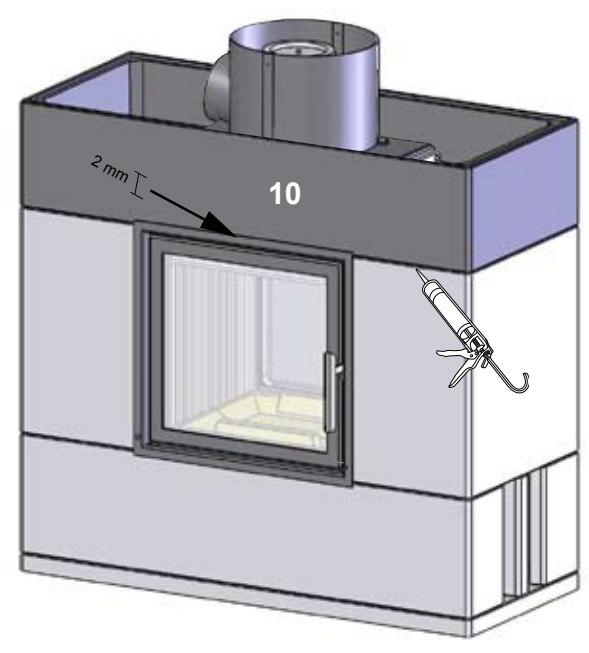


FIG 12^T

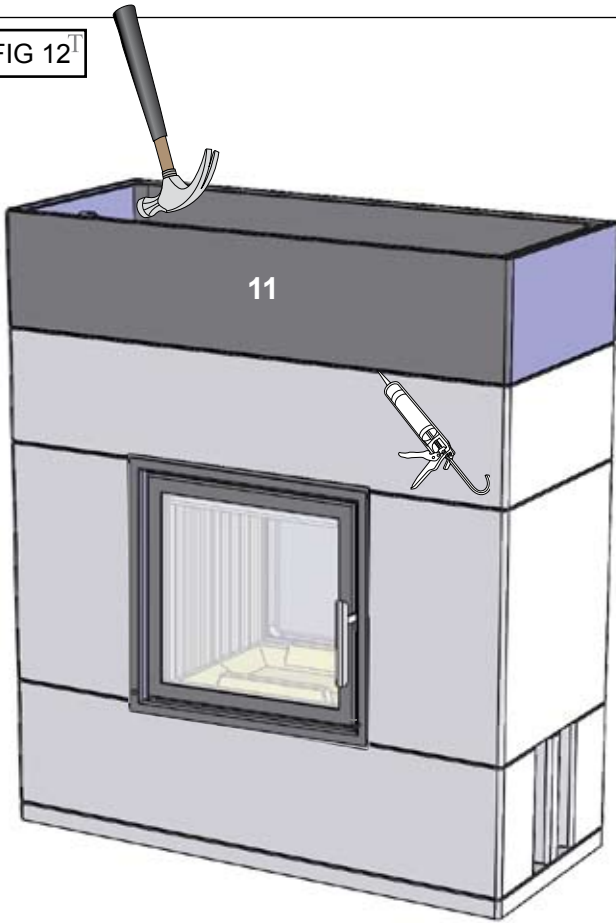


FIG 13

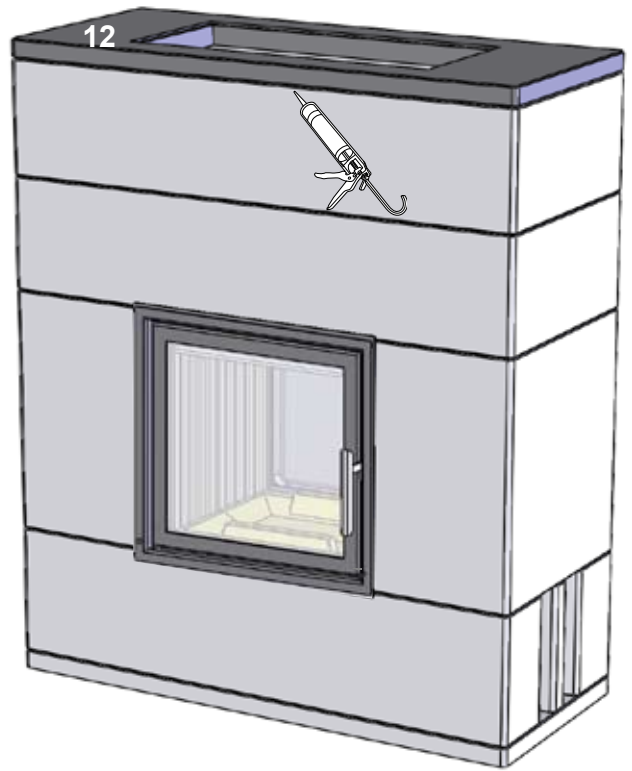
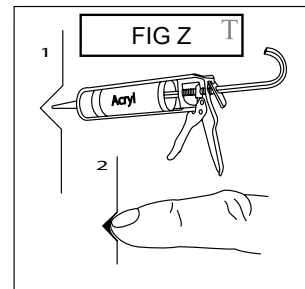
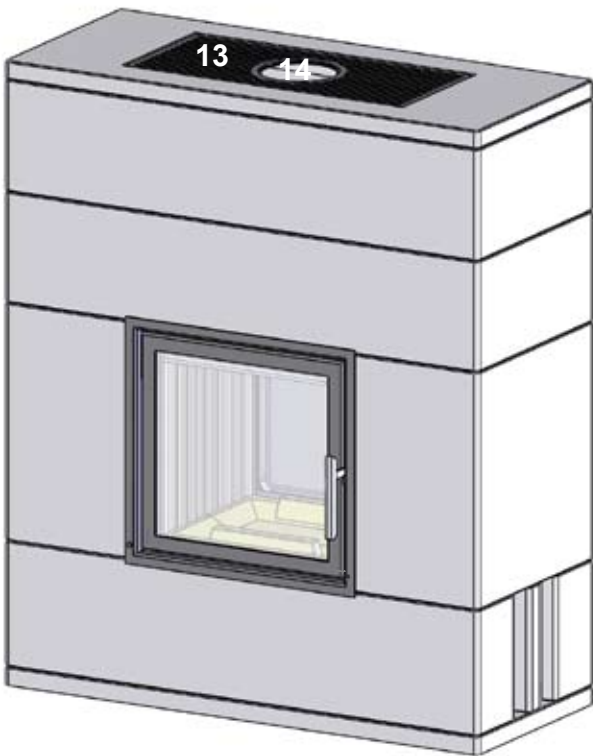


FIG 14



 ***Nordpeis***

Nordpeis AS, Gjellebekkstubben 9-11, N-3420 LIERSKOGEN, Norway
www.nordpeis.no