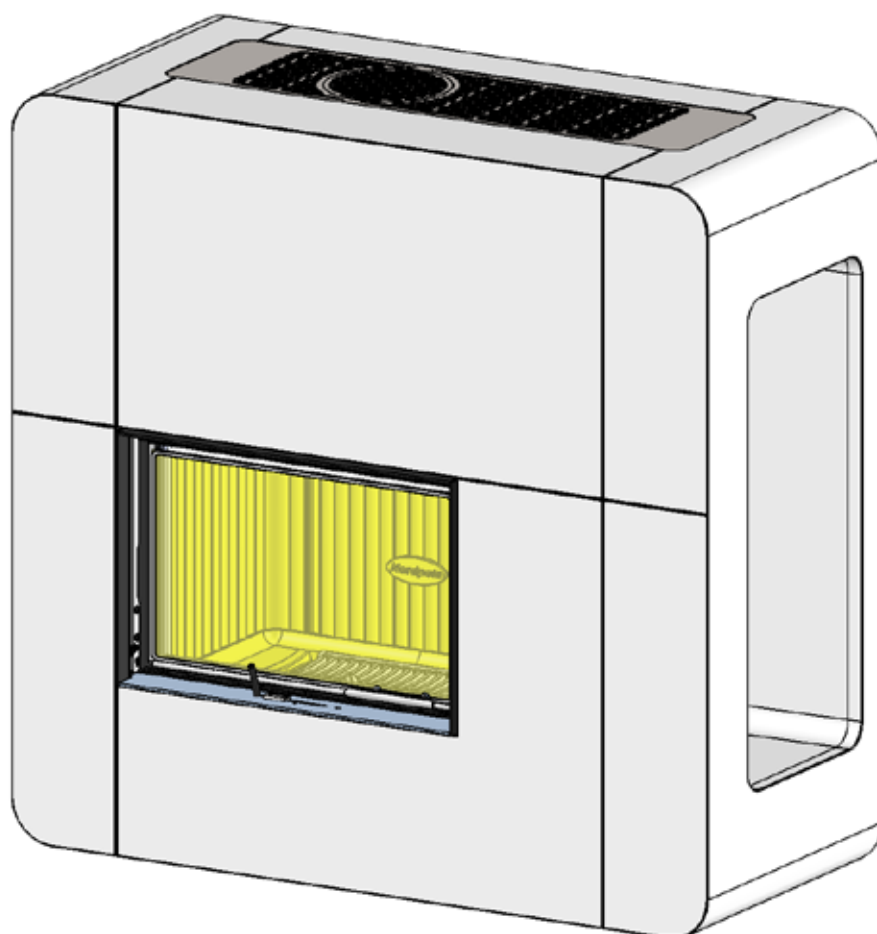


NO	Monteringsanvisning	2
GB	Installation manual	4
SE	Monteringsanvisning	6
FI	Asennusohje	8



Lugano

Generelt om element peiser

Vekt

Huseier må forsikre seg om at gulvet tåler belastningen i henhold til totalvekten på peisen. Vurder eventuelt forsterkning av gulvet, spesielt i nye hus og dersom området under peisen ikke har ekstra lettvegger som understøtter. Ved montering på flytende tregulv, bør peisen felles ned for å unngå at gulvet låses og sprekker.

Brannmur

Ved montering av ildsted inntil brennbar vegg, må det anvendes brannmur. Vi anbefaler bruk av Nordmur brannmurelementer som gir en meget god beskyttelse av veggene og har en byggetykkelse på kun 30/65 mm, inklusive 10/15 mm luftespalte. Brannmur kan også bygges av annet steinmateriale som gassbetongblokker eller teglsten. Minimumstykkelsen må da være 100 mm (gassbetongblokker) eller 108 mm (teglsten). Brannmuren må alltid være så høy at avstanden fra røykrør/røykklokke til brennbart materiale blir minimum 300 mm.

Frittstående peiser kan monteres uten brannmur. Overhold alle sikkerhetsavstander til brennbare materialer.

Tilkobling til pipe

Følg pipeprodusentenes spesifikasjoner for tilkobling til pipe. Tørrstable omrammingen og innsatsen for nøyaktig høyde og posisjon til røykinnføringen i pipen. Husk at innsatsen ekspanderer under fyring. Omrammingen må derfor aldri hvile på innsatsen, men ha en avstand på minimum 2-3 mm. Innsatsen må heller ikke hvile mot benkeplaten eller mot sidene.

Ved topptilslutning til stålpipe henviser vi til respektive fabrikkens monteringsanvisning.

Krav til gulvplate

Har ildstedet panoramadør og kun skal fyres lukket, kreves det ved brennbart gulv 30 cm gulvplate foran ildstedet, uansett høyde og dybde på ildstedet. Gulvplattens bredde skal være minst like bred som luken på innsatsen.

Lim

Elementene skal limes med medfølgende lim. Sørg for at alle limflater er frie for støv. For bedre heft kan overflatene vaskes. La overflaten tørke før lim strykes på. Når peisen er ferdig montert, etterfyll skjøtene mellom elementene med akryl og jevn fugen med en såpevåt svamp eller finger slik at det blir en tydelig fordypning mellom elementene (FIG Z).

Småskader

Grunnet transport og håndtering kan det oppstå små skader på peisen. Dette kan repareres med medfølgende fliselim. For perfekt resultat kan du sparkle og slipe med egnet sparkelmasse utenpå fliselimet.

Mindre sår og ujevnheter sparkles. Dersom såret er dypt anbefales det å sparkle i flere omganger for å unngå synk. Jevn til med f.eks. en fuktig svamp eller et flisebrett.

Maling

Når peisen er ferdig sparklet/slipt og limskjøtene tørre, er peisen klar til å males. Bruk kun pustende maling (akryl) ment for murverk. Dersom det ønskes struktur kan det blandes litt fliselim i malingen.

Sprekker

Normalt vil nye hus få betydelige setninger de første årene, i tillegg krymper alle betongelementer i avtagende grad inntil 15 mnd. Resultatet er at elementpeisen kan sprekke i skjøtene mellom elementene, brannmur og pipe. **Slik gjør du:** Bruk peisen i noen måneder. Dersom den sprekker, riss opp sprekken med f.eks. en skrutrekker (for å gi bedre plass til fugemasse) og støvsug for å fjerne alt støv. Sprøyt inn akryl fugemasse og jevn massen til med en såpevåt svamp eller fingertupp. Etter et par døgn kan fugen overmales.

Behandling av marmor

Rengjør platene med svakt såpevann og fjern alle eventuelle rester av limsøl.

Bruk aldri syreholdige/slipende stoffer da disse vil ødelegge både overflate og polering.

Ved rengjøring eller fuging er det viktig å bruke vaskemidler/fug som er godkjent for marmor.

Riper i mørk marmor kan farges med blyantbly. Et steinsenter kan være behjelpelig med ulike produkter for overflatebehandling av stein

NB! Se egen monteringsanvisning for innsatsen

For egen sikkerhet, følg monteringsanvisningen. Alle sikkerhetsavstander er minimumsavstander. Installasjon av ildsteder må i tillegg være i henhold til det enkelte lands lover og regler. Nordpeis AS står ikke ansvarlig for feilmontering av ildstedet.

Vi tar forbehold om trykkfeil og endringer.

For sist oppdaterte versjon og mer utfyllende informasjon om brannmurer, pipetilkobling etc., se våre nettsider www.nordpeis.no

Lugano

Innsats

N-27

Stålpipes

Kan monteres med stålpipes.

Vekt inkl. innsats	475 kg
Minimumsdybde på gulvplate	300 mm
Minimumsmål brannmur (bxh)	
Utenpåliggende:	1400 x 1360 mm
I flukt med vegg:	1400 x 1480 mm

Måltegning (FIG 1)

*Målet i tegningen angir ca. senter høyde på omrammingens utsparring til røykrør. Ta hensyn til eventuell stigning på røykrøret når det skal lages hull i pipen. Skjevheter i gulv og vegger vil også kunne påvirke målene. **Tørrestable derfor peisen for nøyaktig høyde og posisjon til røykinnføringen.** Merk også opp eventuelt hull til friskluftsett gjennom gulv (ekstrautstyr).

Sikkerhetsavstander (FIG 2)

Sørg for at angitte sikkerhetsavstander ikke underskrides. Sikkerhetsavstandene kan variere fra land til land. Følg instruksjonene på det språk som gjelder for landet peisen monteres i.

Minimumsavstand fra dør på innsatsen til brennbar vegg er 600 mm. Minste avstand fra toppen av utluftningen til tak av brennbar materiale er 550 mm.

Minimum avstand fra røykrør/røykklokke til brennbar vegg er 300 mm. Dersom røykrøret skal føres gjennom brennbar vegg må det mures minimum 230 mm murverk mellom rør og brennbar vegg.

Minimum avstand foran innsatsåpning til brennbar innredning er 1,5 m.

Montering (FIG 3 - FIG 13)

Før montering bør sugende flater (upusset Leca/Scanpor/Siporex etc.) pusses, limvaskes eller gyses for å unngå uttørring av akryllim.

FIG 3: Legg stålplassen under innsatsen, plasser deretter innsatsen og monter varmeskjoldene på sidene. Juster innsatsbena til riktig høyde og sett innsatsen i vater.

FIG 4: Plasser element 3, **UTEN LIM** (pass på å holde elementet!), for å finjustere høyden på innsatsen og plassere vednisjen (del 4 og 5). Husk at det skal være avstand mellom innsatsen og omrammingen da innsatsen ekspanderer under fyring. Les også avsnittet om tilkobling til pipe.

FIG 5/FIG 6: Monter vednisjen (del 4 og 5). Juster avstanden mot element 3.

FIG 7: Fjern element 3.

FIG 9: Monter element 7, denne delen låser sidevangene sammen.

FIG 10: Monter element 3 med lim.

FIG 11: Husk at det skal være avstand mellom innsatsen og omrammingen da innsatsen ekspanderer under fyring. Les også avsnittet om tilkobling til pipe.

FIG 12: Legg på toppristen (10) og monter sideristen (11) med de to medfølgende skruene.

FIG Z: Når peisen er ferdig montert, etterfyll skjøtene mellom elementene med akryl og jevn fugen med en såpevåt svamp eller finger slik at det blir en tydelig fordypning mellom elementene.

General information

Our surrounds are all made of non-combustible materials. All our inserts/stoves are tested according to the latest European requirements and also to the Norwegian SINTEF standard, which includes particle tests. Several European countries however have individual rules for installation of inserts, stoves and fireplaces. You as a client are totally responsible for the fulfilling of these local rules concerning the installation in your region/country. Nordpeis (Northstar) is not responsible regarding correct installation.

You should check local regulations concerning:

- **distance from firebox to combustible/flammable materials**
- **insulation materials/requirements between fireplace surround and back wall**
- **size of floor plates in front of fireplace/stove if required**
- **fluepipe connection between firebox and chimney**
- **insulation requirements if fluepipe goes through flammable wall such as a wood wall.**

Adjustment

We recommend to stack the surround without glue in order to adjust the insert prior to perforating the chimney for the flue connection. Use a spirit level to ensure that the surround is mounted straight. The insert will expand with heat and for this reason the surround must not rest on the insert. (Above the insert there must be a gap of 3 to 5 mm. Laterally there is no need for gaps, but between the lower part of the insert and the surround there must be a gap of at least 2 mm.)

Floor plate

A fireproof floor plate must be put in front of the fireplace if the floor is of a combustible material.

Powder glue for filling

This is used to repair any notches or wounds in the concrete. Mix the provided powder glue with water (the consistency of the glue should be that of tooth paste). Before you start, use a damp sponge to wet the concrete surface. This will remove dust and provide for better adhesion. Fill in any uneven surfaces.

Acrylic glue

This is used for gluing the elements towards wall, gluing the elements together and for filling joints.

Painting

The surround can be painted 24hrs after that it has been assembled. Any surface that has been filled needs to be smoothed with fine sand paper. Use latex or acrylic based paint (emulsion paint).

Marble/granite

Clean the plates with mild soapy water and remove any residue of spilled glue.

Never use acid/abrasive materials, as this will damage the surface and polishing.

It is important to use detergent/sealant that is approved for marble for cleaning and sealing.

Scratches in dark marble can be coloured with a pencil. A professional stone centre can help you with different products for surface treatment of the stone

Fine Fissures

Settlement cracks can appear during the first year of new built houses. For this reason, very thin fissures could appear in the joints between the elements, the firewall and the chimney. This is entirely normal and no reason for concern. These small fissures can be removed by renewing the joint. Scrape out the joint with a joint scraper and then vacuum clean to remove all the dirt. Inject acrylic into the joint and even out by using the fingertip with some soapy water. After about 24 hours the joint can be repainted.

Smaller damages

These are successfully repaired with the provided powder glue. If the damage is deep, we recommend filling twice in order to avoid sinking. Fill smaller cracks and uneven surfaces with a float or a brush. Smoothen the surface with a damp sponge or sand paper.

For your own safety, comply with the assembly instructions. All safety distances are minimum distances. Installation of the insert must comply with the rules and regulations of the country where installed. Nordpeis AS is not responsible for wrongly assembled inserts.

We accept no liability for typographical errors and changes.

NB! See separate instructions for the insert

ATTENTION!

This manual is for NO/DK/SE/FI only.
For assembling this product in the UK,
please see separate manual.

Insert

N-27

Steel chimney

Can be installed with steel chimney.

Weight including insert

475 kg

Floorplate

Please follow the instructions on floorplates in your country (NO/DK/SE/FI).

Illustration (FIG 1)

*The illustration indicates the approximate centre height of the hole for the flue. As the flue is inclining, this height will vary depending on where the surround is installed. Distortions in floors and walls may influence the height. **Dry stack the fireplace for accurate height and positioning of the flue/chimney connection.** If a fresh air supply set (accessory) is connected through the floor, mark where the hole should be.

Safety Distances (FIG 2)

Ensure that the safety distances are complied with. Please note that these safety distances can vary from country to country.

The distance from the glass in the door to a lateral wall must be of at least 600 mm.

The distance between the top of the convection air outlet and roof of inflammable material must be at least 550 mm.

The distance to any inflammable material in front of the opening of the insert must be of at least 1,5 m.

Assembly instructions (FIG 3 - FIG 13)

FIG 3: Place the steel plate under the insert and then assemble the lateral heat shields. Adjust the legs of the insert to the appropriate height and ensure that the insert is levelled.

FIG 4: Position the element 3 WITHOUT GLUE (ensure to hold the element in place) in order to adjust more accurately the height of the insert and place the log storage unit (part 4 and 5). Ensure that there is a gap between the insert and the surround as the insert expand with heat. Read the text on Adjustment for more information.

FIG 5 / FIG 6: Mount the log storage unit (part 4 and 5). Adjust the distance to the element 3.

FIG 7: Remove element 3.

FIG 9: Mount element 7, this section will lock the lateral elements together.

FIG 10: Mount element 3 (8), now with glue.

FIG 11: Ensure that there is a gap between the insert and the surround as the insert expand with heat. Read the text on Adjustment for more information.

FIG 12: Place the top grid (10) and mount the lateral grid (11) with the two screws that are included.

FIG Z: Once the fireplace is assembled, fill the joints with acrylic and even them out with a sponge or finger and some soapy water, in order to have a clear indentation between the elements.

Allmänt om elementspisar

Vikt

Fastighetsägaren ska försäkra sig om att golvet tål belastningen av spisens totalvikt. Överväg förstärkning av golvet, speciellt i nya hus och om det inte finns några bjälkar där spisen ska stå. Vid montering på flytande trägolv bör spisen sänkas ned, för att undvika att golvet blir låst och spricker.

Brandmur

Vid montering av eldstad invid brännbar vägg ska brandmur användas. Vi rekommenderar att Nordmur brandmurselement används. Dessa ger mycket bra skydd av väggen och är endast 30/65 mm tjocka, inklusive 10/15 mm luftspalt. Brandmur kan även byggas av andra stenmaterial, så som lättbetong eller massivt tegel. Minimitjockleken ska då vara 100 mm (lättbetong) respektive 120 mm (massivt tegel).

Brandmuren ska alltid vara så hög att avståndet från rökrör/rökklocka till brännbart material är minst 300 mm.

Fristående spis kan monteras utan brandmur. Beakta alla säkerhetsavstånd till brännbara material.

Anslutning till skorsten

Följ skorstenstillverkarens specifikationer för anslutning till skorsten. För att hitta rätt höjd och läge i förhållande till ingångshålet till skorstenen bör spisens först provmonteras utan lim. Insatsen expanderar under eldning. Omramningen får därför inte vila mot insatsen. Minsta avstånd mellan insats och omramning är 2-3 mm. Insatsen får inte heller vila mot omramningen, vare sig i underkant eller mot sidorna.

Följ monteringsanvisningarna för det aktuella fabrikatet vid toppanslutning till stålskorsten.

Krav på eldstadsplan

För att skydda golvet mot eventuellt utfallande glöd skall spisinsatsen placeras på ett obrännbart material. Eldstadsplanet skall anordnas så det täcker 300 mm framför spisinsatsen och 100 mm utmed vardera sida. Eldstadsplanet kan bestå av natursten, betong eller 0,7 mm stålplåt.

Lim

Elementen ska limmas med medföljande lim. Se till att alla limytor är fria från damm. För bättre vidhäftning kan ytorna tvättas. Låt ytorna torka innan limmet stryks på. När omramningen är färdigmonterad fyll mellanrummen mellan elementen med akryl och jämna ut fogen med svamp eller finger med tvållösning, så att det blir en tydlig fördjupning mellan elementen. (FIG Z).

Småskador

Efter lång transport kan spisen ha fått smärre skador. De flesta skador kan dock enkelt repareras med medföljande cementlim och spackel. För att undvika sjunkningar rekommenderas att du spacklar i två omgångar om skadan är djup. Mindre skador och ojämnheter spacklar du med vanligt sandspackel. Efter en stund kan du jämna med en fuktig svamp.

Målning

När omramningen är spacklad, slipad och limfogarna har torkat är den klar för att målas. Använd endast fuktgenomsläpplig färg (akryl) avsedd för murverk. Om struktur önskas kan lite cementlim blandas i färgen.

Sprickor

Normalt får nya hus sättningar de första åren. Dessutom kryper alla betongelement i avtagande grad de första 15 månaderna. Det gör att fogarna mellan element, brandmur och skorsten för elementspisen kan spricka. Gör så här: Använd spisen under några månader. Om sprickor uppstår skrapar du ur dem med en skruvmejsel (för att ge plats för mer fogmassa) och dammsuger för att avlägsna all smuts. Applicera akrylfog och jämna till fogmassan med en fingertopp, doppad i tvållösning. Efter något dygn kan fogen målas över.

Behandling av marmor

Rengör plattorna med mild tvålatten och ta bort alla eventuella rester av limspill. Använd aldrig sura/slipande medel eftersom detta kommer att skada både yta och polering. Vid rengöring eller försegling, är det viktigt att använda tvättmedel/fogmassa som är godkänd för marmor. Repor i mörk marmor kan färgas med blyerts. Butik som specialiserar sig på sten kan hjälpa dig med olika produkter för ytbehandling av sten.

För din egen säkerhet, följ monteringsanvisningarna. Alla säkerhetsavstånd är minimiavstånd. Installation av eldstäder ska dessutom utföras i enlighet med varje enskilt lands lagar och föreskrifter. Nordpeis AS är inte ansvarigt om eldstaden monterats fel.

Vi reserverar oss för tryckfel och ändringar.

På vår hemsida, www.nordpeis.eu, finns senast uppdaterade version och ytterligare information om brandmurar, skorstensanslutning etc.

NB! Se egen monteringsanvisning for innsatsen

Lugano

Insats

N-27

Stålskorsten

Kan anslutas till stålskorsten

Vikt inklusive insats 475 kg

Minimidjup, eldstadsplan 300 mm

Måttskiss (FIG 1)

* Måttet i skissen anger ungefärlig centrumhöjd för hålet för rökröret. Måttet varierar beroende på var omramningen placeras utifrån rökrörets stigning. Lutande golv och väggar kan också påverka måtten.

Provmontera först omramningen utan att limma, för att hitta rätt höjd och läge i förhållande till ingångshålet i skorstenen. Märk också upp eventuellt hål för tillförsel av uteluft genom golvet.

Säkerhetsavstånd (FIG 2)

Säkerställ att angivna säkerhetsavstånd inte underskrids. Säkerhetsavstånden kan variera från land till land. Följ anvisningarna på det språk som gäller för det land där spisen monteras.

Minimivstånd från glaset i dörren till brännbar vägg är 600 mm.

Minimivstånd från varmluftsutsläpp till tak av brännbart material är 550 mm.

Minimivstånd från insatsens öppning till brännbar inredning är 1,5 m.

Montering (FIG 3 - FIG 13)

FIG 3: Placera stålplattan under insatsen och montera sen värmeskölden på sidorna. Justera benen på insatsen till riktig höjd och se till att insatsen är i våg.

FIG 4: Placera element 3, UTAN LIM (se till att hålla i elementet!), för att finjustera höjden på insatsen och placera vedfacket (del 4 och 5). Kom ihåg att lämna en spalt mellan insatsen och omramningen, eftersom insatsen expanderar under eldning. Läs även avsnittet om anslutning till skorsten.

FIG 5/FIG 6: Montera vedfacket (del 4 og 5). Justera avståndet mot element 3.

FIG 7: Ta bort element 3.

FIG 9: Montera element 7, denna delen låser sammen bägge sidelementen.

FIG 10: Montera element 3 (8) med lim.

FIG 11: Kom ihåg att lämna en spalt mellan insatsen och omramningen, eftersom insatsen expanderar under eldning. Läs även avsnittet om anslutning till skorsten.

FIG 12: Lägg på toppgallret (10) och montera sidgallret (11) med de två medföljande skruvarna.

När omramningen är färdigmonterad fyll mellanrummen mellan elementen med akryl och jämna ut fogen med svamp eller finger med tvållösning, så att det blir en tydlig fördjupning mellan elementen (FIG Z).

Yleistä elementtitakoista

Paino

Talon omistajan on varmistettava, että lattia kestää takan kokonaispainon aiheuttaman kuormituksen. Harkitse lattian vahvistamista, erityisesti uusissa taloissa ja kun takan alla ei ole lisätukia. Kelluvan puulattian päälle asennettaessa takka pitää upottaa, jotta lattia ei repeydy.

Palomuuuri

Kun tulisija asennetaan tulenarkaa seinää vasten, pitää käyttää palomuuria. Suosittelemme Nordmur-palomuurielementtejä, jotka suojaavat seinää erittäin hyvin ja joiden rakennepaksuus on vain 30/65 mm sisältäen 10/15 mm:n ilmaraon. Palomuuuri voidaan rakentaa muistakin kivimateriaaleista, kuten kevytbetonista tai tiilistä. Minimipaksuus on silloin 100 mm (kevytbetoni) tai 120 mm (umpitiili).

Palomuurin pitää aina olla niin korkea, että savuputken etäisyys tulenarasta materiaalista on vähintään 300 mm.

Vapaasti seisovat takat voidaan asentaa ilman palomuuria. Noudata kaikkia turvetäisyyksiä tulenarkaan materiaaliin.

Liittäminen hormiin

Noudata savupiipun valmistajan liittämistä koskevia ohjeita. Kokeile ensin pystyttää kuori ilman liimaa, jotta löydät savupiipun liitántäreiän tarkan korkeuden ja sijainnin. Tulipesä laajenee lämmitettäessä. Siksi se ei saa levätä kuoren varassa, vaan tulipesän ja kuoren välissä pitää olla vähintään 3 mm rako. Kuori ei saa myöskään levätä tulipesän yläreunan tai kylkien varassa.

Liitettäessä takka ylöspäin terässavupiippuun pitää noudattaa valmistajan asennusohjeita.

Eduslaatalle asetetut vaatimukset

Takkasydän on asetettava tulenkestävälle materiaalille, joka suojaa lattiaa mahdollisilta ulos lentäviltä hehkuvilta kekäleiltä. Eduslaatan on edessä ulotuttava 400 mm takkasydämen ulkopuolelle. Eduslaatta voi olla luonnonkiveä, betonia tai 0,7 mm paksua peltiä. Eduslaatta voi olla luonnonkiveä, betonia tai 0,7 mm paksua peltiä.

Liima

Elementit pitää liimata mukana toimitetulla liimalla. Varmista, että kaikki liimapinnat ovat pölyttömiä. Tartunnan parantamiseksi yläpinnat voidaan pestä. Anna pinnan kuivua ennen liiman levittämistä. Kun takka on koottu, täytä elementtien väliset raot akryylillä ja tasoita saumat saippuaveden kastetulla sienellä tai sormella niin, että elementtien väliin jää selkeä syvennys (kuva Z).

Pienet vauriot

Pitkän kuljetuksen jälkeen takassasi saattaa olla pieniä vaurioita. Useimmat vauriot on kuitenkin helppo korjata mukana toimitetulla sementtiliimalla ja tasoitteella. Jos vaurio on syvä, suosittelemme että tasoitat kahteen kertaan painumisen välttämiseksi. Pienet vauriot ja epätasaisuudet voit tasoittaa tavallisella tasoitemassalla. Odota vähän aikaa ja tasoita kostealla sienellä.

Maalaus

Pinta voidaan maalata asennusta seuraavana päivänä. Käytä lateksimaalia. Halutessasi pintaan elävyyttä sekoita siihen hieman sementtiliimaa. Jos haluat struktuuripinnan, voit sekoittaa maaliin hieman kiinnityslaastia.

Halkeamat

Uudet talot painuvat merkittävästi ensimmäisten vuosien aikana. Lisäksi kaikki betonielementit kutistuvat merkittävästi ensimmäisten 15 kuukauden aikana. Tämän seurauksena elementtien, palomuurien ja savupiipun väliset saumat saattavat halkeilla. Toimi näin: käytä takkaa muutaman kuukauden ajan. Kun sauma halkeaa, avaa sauma esim. ruuvitaltalla (jotta saat enemmän tilaa saumausmassalle) ja imuroi pölyttömäksi. Purista saumaan akryylisaumamassaa ja tasoita esim. saippuaan kastetulla sormenpäällä. Muutaman päivän päästä sauman voi ylimaalata.

Marmorin käsittely

Puhdista marmorilevyt miedolla saippuavedellä. Poista liima ja muut epäpuhtaudet. Älä käytä hankaavia tai syövyttäviä puhdistusaineita, koska ne vahingoittavat levyjä. On tärkeää käyttää puhdistusainetta joka ei vahingoita marmorista. Tummassa marmorissa olevat naarmut voi peittää lyijykynällä. Marmorin puhdistusainetta voi ostaa kiviliikkeistä

Noudata asennusohjetta turvallisuutesi vuoksi. Kaikki turvaetäisyydet ovat minimietäisyyksiä. Tulisijan asennus pitää suorittaa maakohtaisten lakien ja määräysten mukaan. Nordpeis AS ei vastaa tulisijan virheellisestä asennuksesta johtuvista vaurioista.

Emme vastaa painovirheistä ja pidätämme oikeudet muutoksiin.

Uusimmat versiot ja yksityiskohtaiset tiedot palomuuureista, savupiippuliitännästä jne., löydät internetsivuiltamme www.nordpeis.eu

Huom! Katso erillinen asennusohje tulipesälle

Lugano

Takkasydän N-27

Terässavupiippu

Voidaan liittää terässavupiippuun

Paino sisältää tulipesän 475 kg

Minimisyvyys, eduslaatta 400 mm

Mittapiirros (KUVA 1)

* Piirroksen mitta ilmaisee savupiippuliitännän keskikorkeuden. Mitta vaihtelee sen mukaan, mihin kuori asennetaan savuputken nousun vuoksi. Myös kaltevat lattiat ja seinät voivat vaikuttaa mittaan.

Kokeile ensin asentaa kuori ilman liimaa, jotta löydät savupiipun aukon tarkan korkeuden ja sijainnin. Merkitse myös mahdollinen lattian läpi tulevan paloilmaliitännän reikä.

Turvaetäisyys (KUVA 2)

Varmista, että annettua turvaetäisyyttä ei aliteta. Turvaetäisyys voi vaihdella maittain. Noudata sen kielen ohjeita, jota vastaavaan maahan takka asennetaan.

Minimietäisyys oven lasista tulenarkaan seinään on 600 mm.

Minimietäisyys lämminilmaritilästä tulenarkaa materiaalia olevaan kattoon on 550 mm.

Minimietäisyys tulisijan aukosta tulenarkaan rakennuksen osaan tai sisustukseen on 1,5 m.

Asennus (KUVA 3 - KUVA 13)

KUVA 3: Aseta teräslevy takkasydämen alle ja asenna sen jälkeen lämpökilpi sivuille. Säädä takkasydämen jalat oikean korkuiseksi ja varmista, että takkasydän on vaakasuorassa.

KUVA 4: Sijoita elementti 3 ILMAN LIIMAA (varmista, että pidät kiinni elementistä!), jotta voit hienosäätää takkasydämen korkeuden, ja aseta puulokero paikalleen (osa 4 ja 5). Muista jättää rako tulisijan ja kuoren väliin, sillä tulisija laajenee lämmitettäessä. Lue myös kohta savupiippuliitännästä.

KUVA 5 / KUVA 6: Asenna puulokero (osa 4 ja 5). Säädä etäisyys elementtiin 3.

KUVA 7: Ota pois elementti 3.

KUVA 9: Asenna elementti 7. Tämä osa lukitsee yhteen molemmat sivuelementit.

KUVA 10: Asenna elementti 3 (8) liimaa käyttäen.

KUVA 11: Muista jättää rako tulisijan ja kuoren väliin, sillä tulisija laajenee lämmitettäessä. Lue myös kohta savupiippuliitännästä.

KUVA 12: Aseta yläritilä (10) päälle ja asenna sivuritilä (11) kahdella mukana toimitetulla ruuvilla.

Kun kuori on asennettu valmiiksi, täytä elementtien väliset raot akryylillä ja tasoita saumat saippuaveteen kastetulla sienellä tai sormella niin, että elementtien väliin jää selvä syvennys (KUVA Z).

FIG 1

Lugano = mm

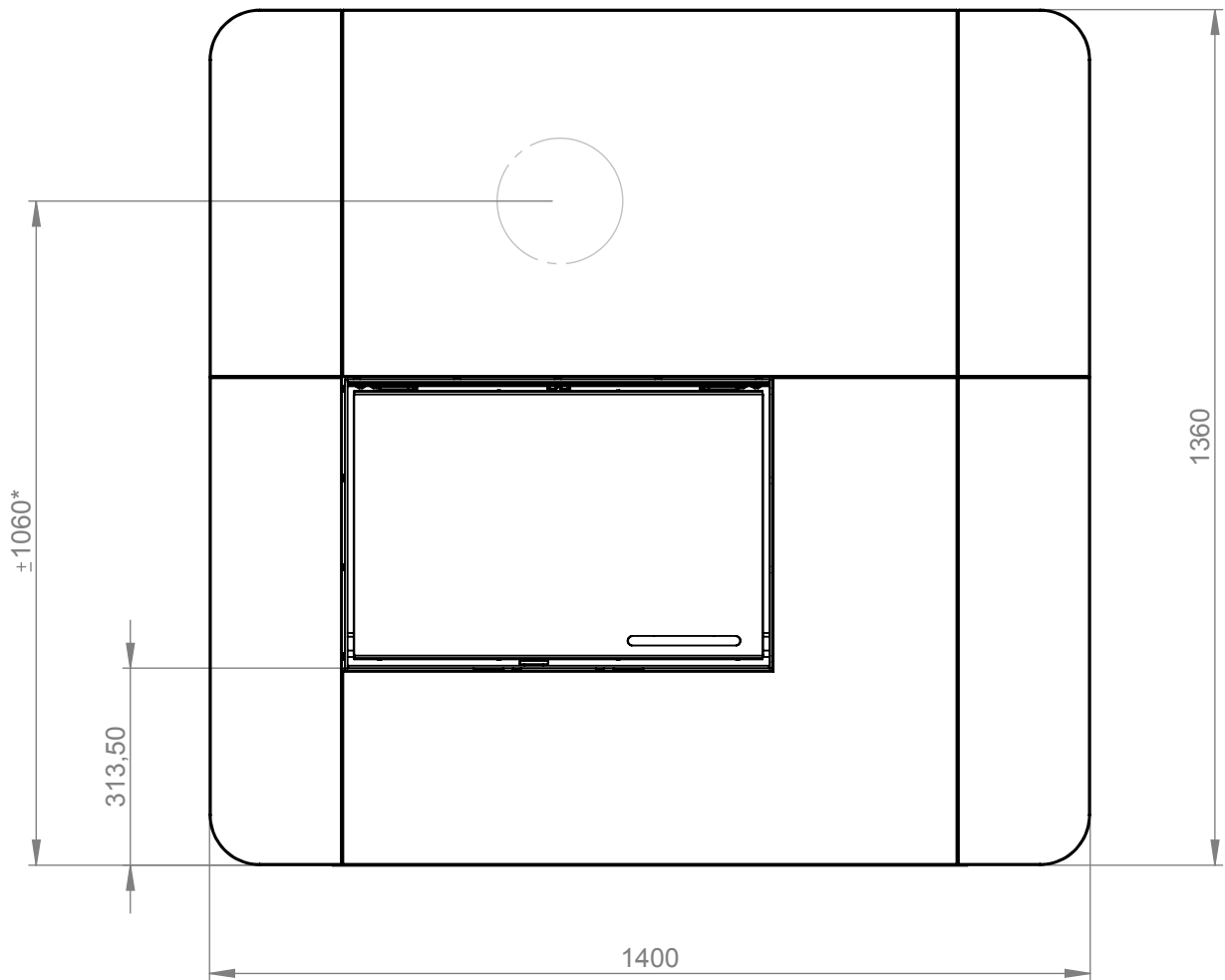
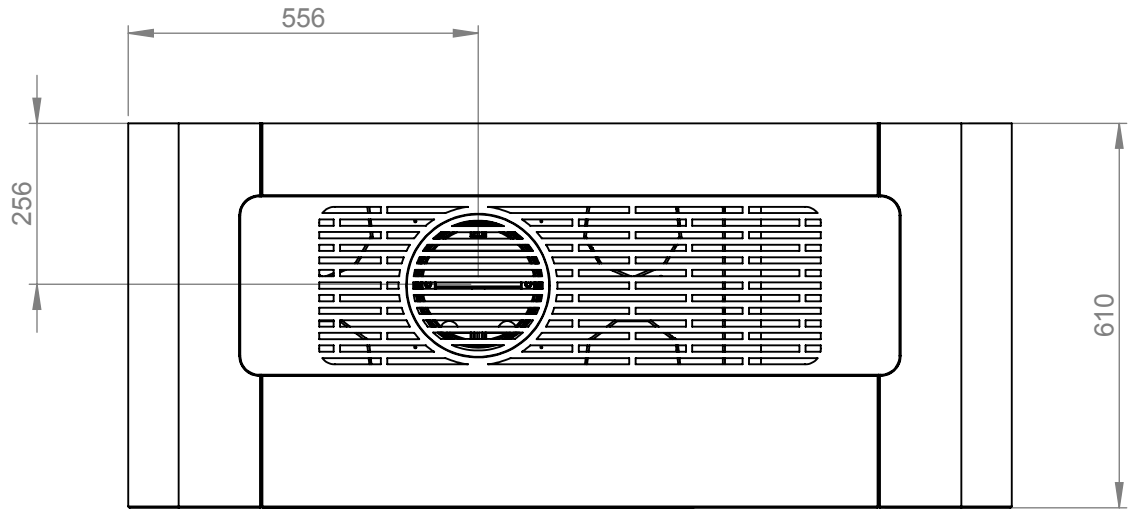

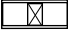


FIG 2

 =Brannmur/Brandmur/Turvaetäisyydet/Firewall

 =Brennbart materiale/Brændbart materiale/ Brännbart material/ Palavasta materiaalista/Combustible material

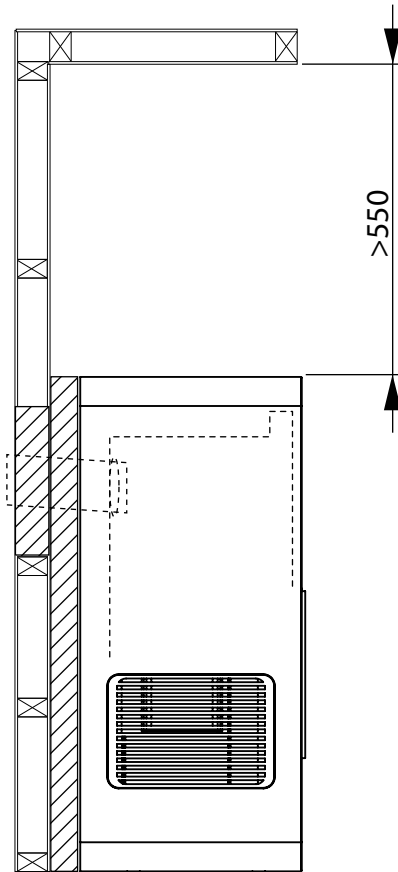
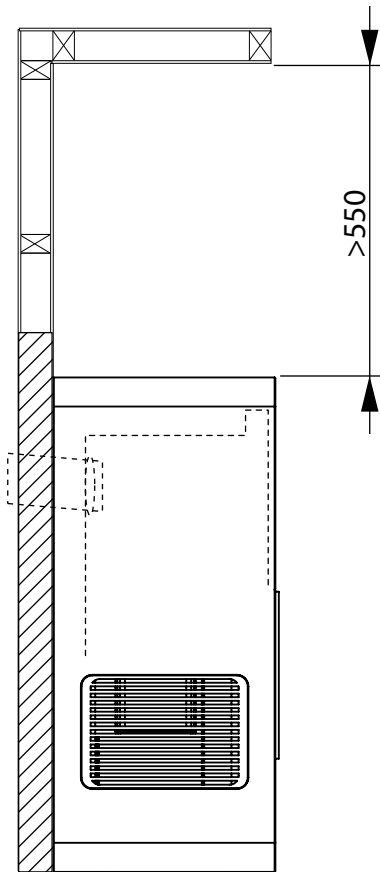
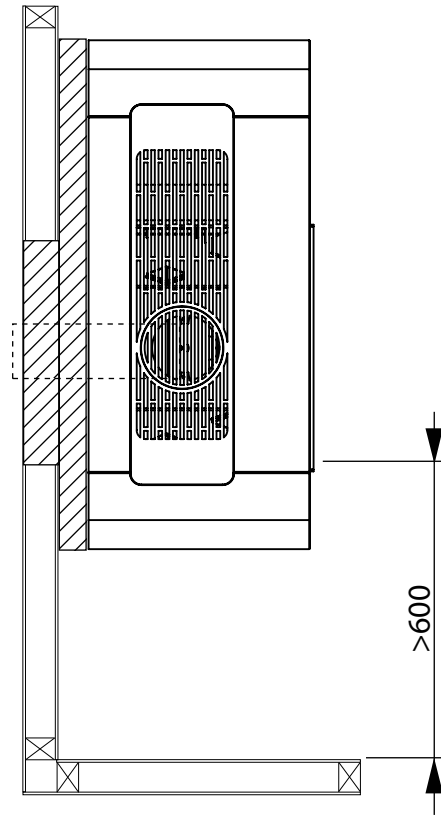
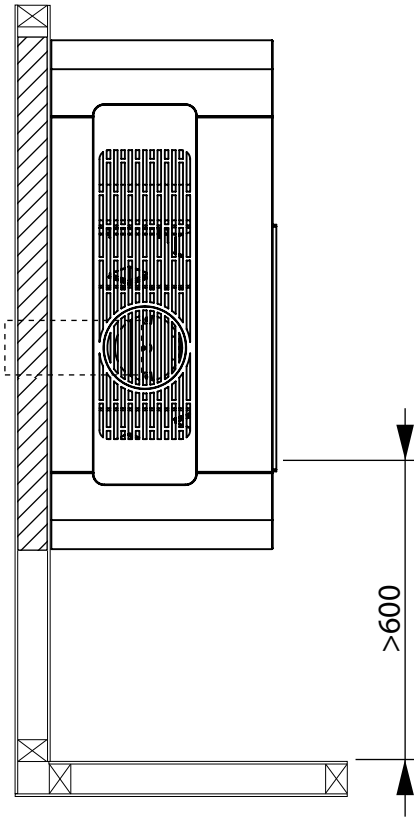


FIG 3 ^T

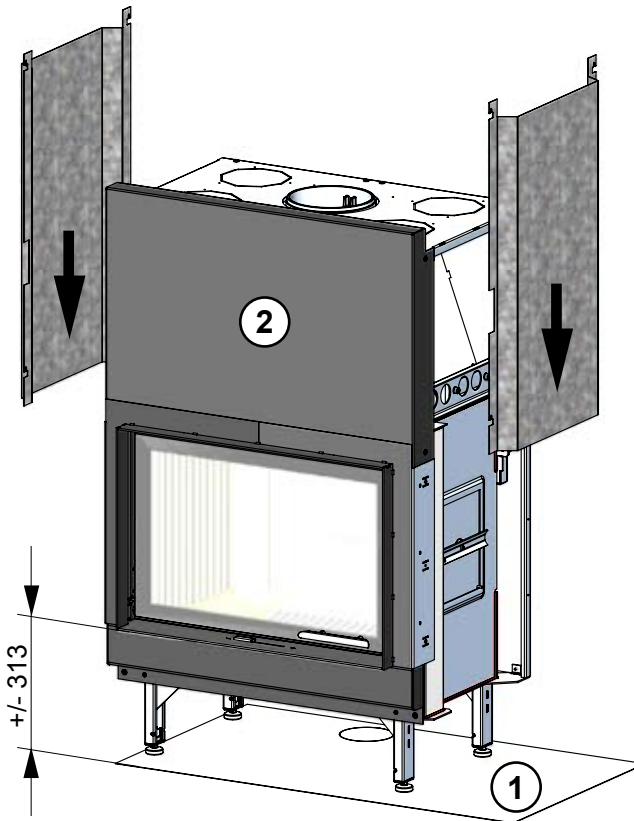


FIG 4 ^T

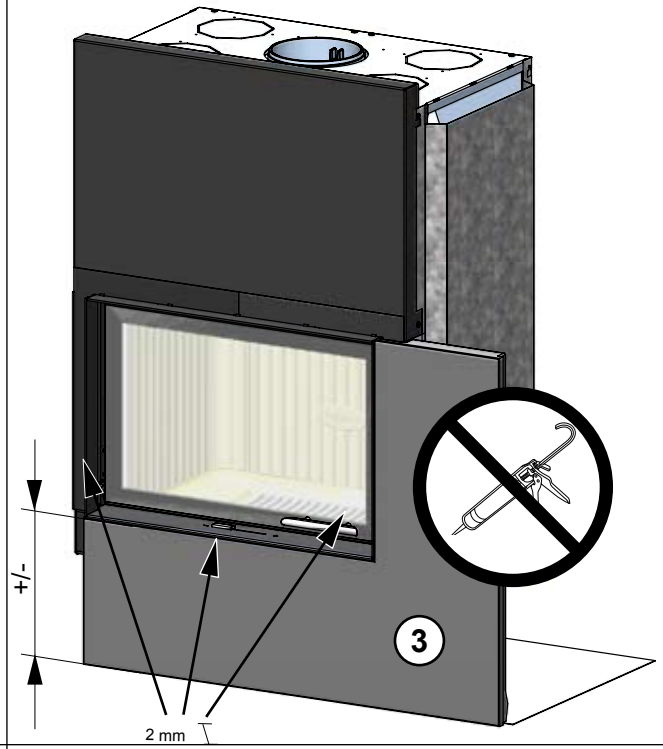


FIG 5 ^T

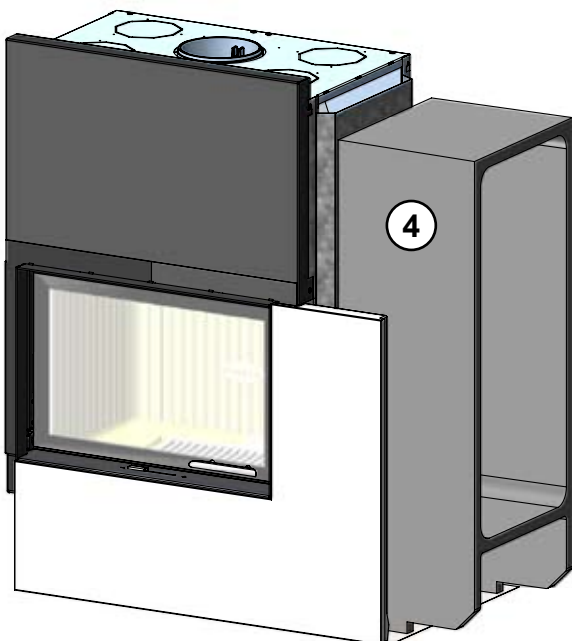


FIG 6 ^T

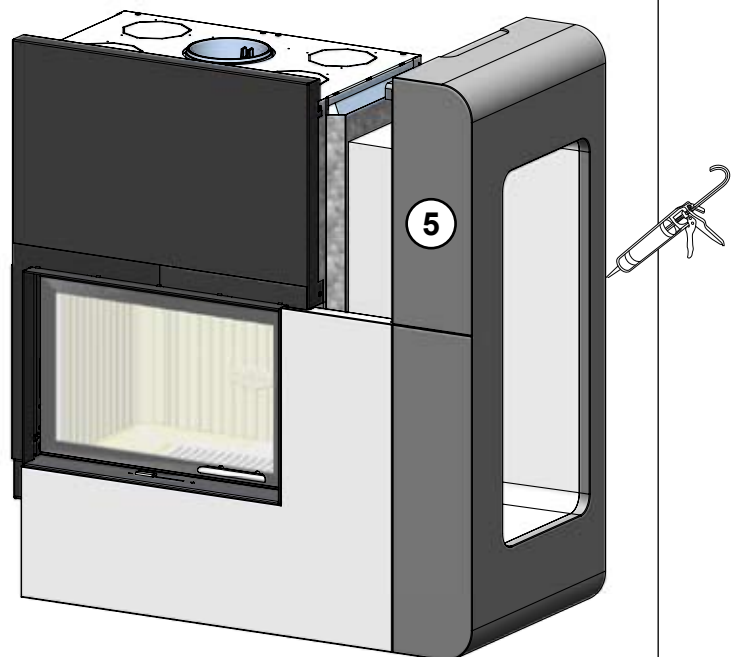


FIG 7 ^T

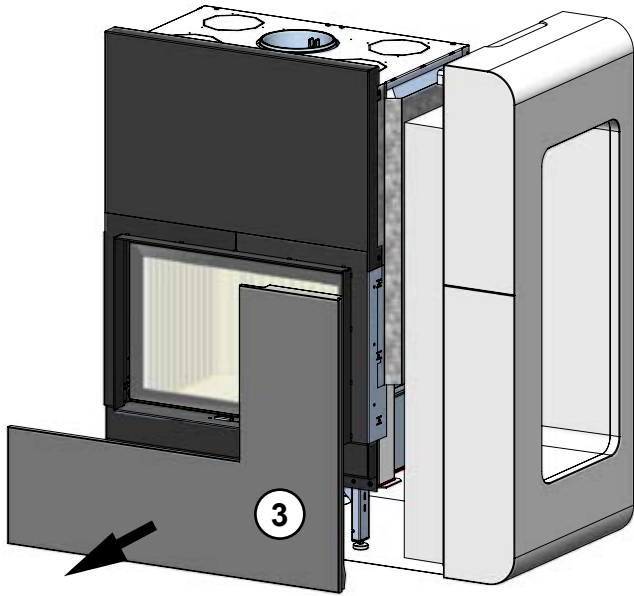


FIG 8

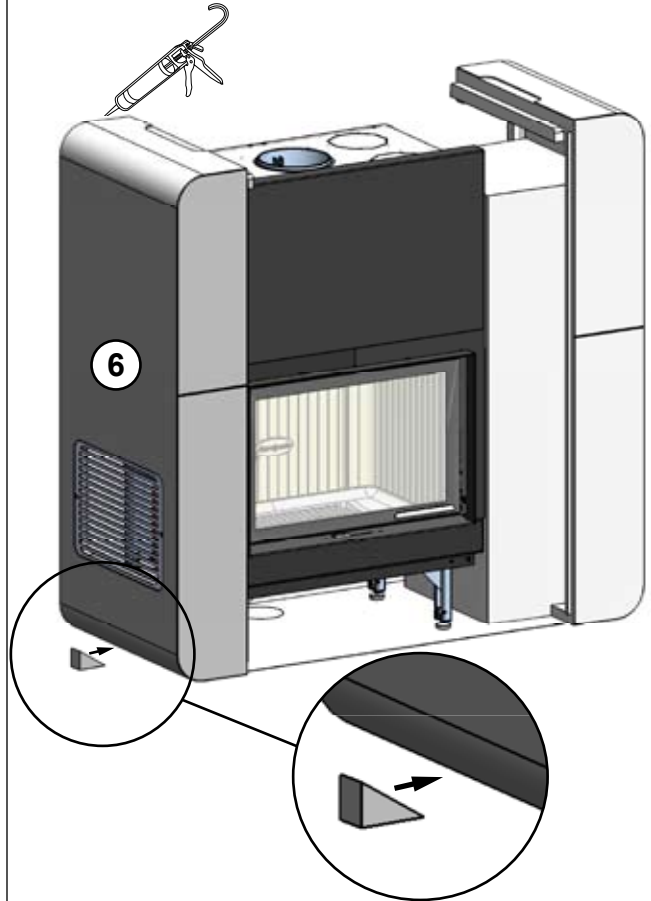


FIG 9 ^T

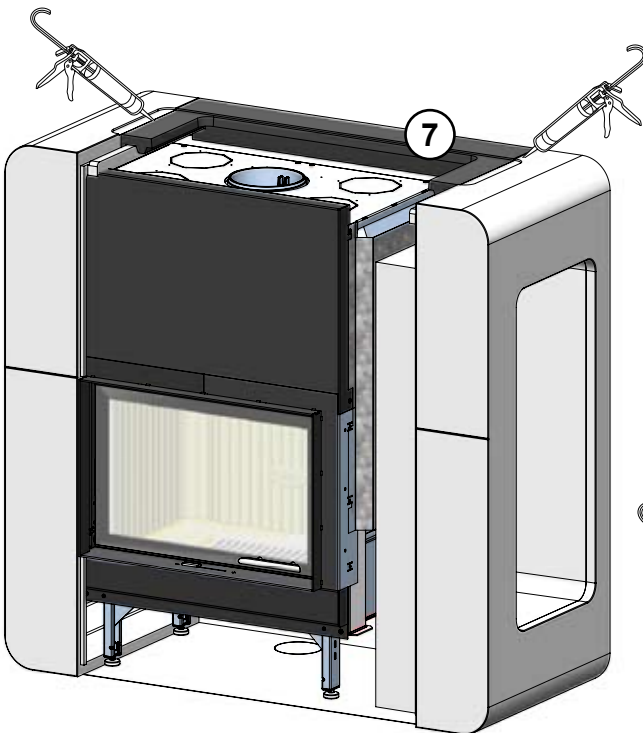


FIG 10 ^T

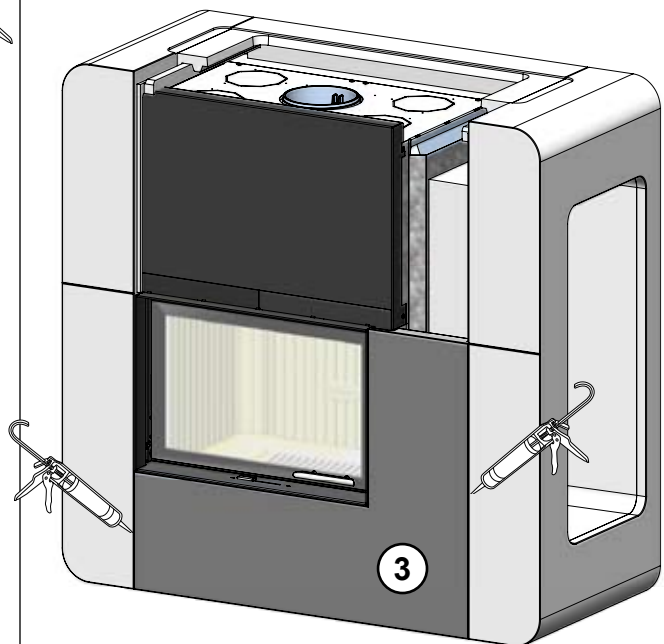


FIG 11 ^T

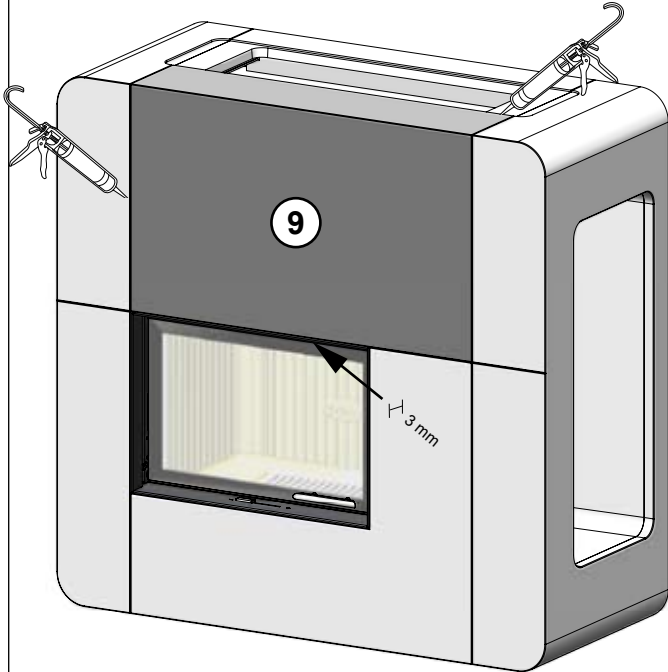


FIG 12 ^T

