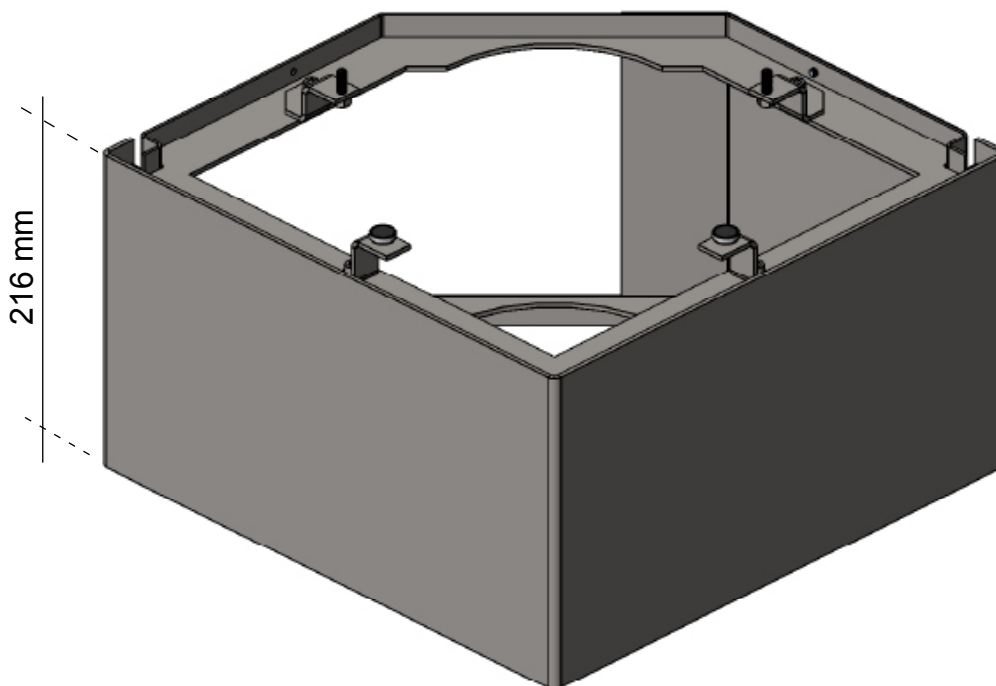


Quadro High top

- Ⓝ NO Monteringsanvisning
- Ⓞ GB User manual
- Ⓚ DK Brugervejledning
- Ⓢ SE Installationsanvisning
- Ⓡ FR Manuel d'installation
- Ⓝ DE Montageanleitung
- Ⓡ FI Käyttöohje



NO

1. Løsne og fjern settskruer og muttere med en 3mm umbrako og en 10mm fastnøkkel FIG 1
2. Skru løs magnetene og legg disse til side sammen med muttere og settskruer. FIG 2
3. Løsne skruene som holder vinkelbrakettene fast og vri så vinkelbrakettene ut som vist i figuren 3.
4. Når vinkelbrakettene står i korrekt posisjon skal de skrues fast igjen. Bruk en 5mm umbrakonøkkel.
5. Sett den høye toppen på ovnen. Bruk settskruene i FIG 4.2(a) for å justere høyden på toppen. Når høyden er justert festes toppen til ovnen med 4 skruer FIG 4.2(B).
6. Plasser magnetene og settskruene på plass se FIG 5.
7. Bakplaten kan flyttes mellom høyre og vestre side avhengig av hvor røykrøret skal gå FIG 6
8. Avslutt med å sette topp-platen på.

GB

1. Loosen and remove the hexagon socket set screws and bolts with a 3 mm Allen key and a 10 mm wrench (FIG 1).
2. Unscrew the magnets and put these together with the socket set screws and the bolts (FIG 2).
3. Loosen the screws that hold the angle brackets in place and turn the brackets outwards as shown in the illustration. (FIG 3)
4. When the brackets are in the correct position they must be fastened again. Use a 5 mm Allen key.
5. Place the high top on the stove. Use the socket set screws in FIG 4.2(a) in order to adjust the height of the top. Once the height has been adjusted, the top is fastened to the stove with 4 screws (FIG 4.2B).
6. Place the magnets and the socket set screws in place (FIG 5).
7. The rear plate can be moved to either right or left side depending on the exit of the flue (FIG 6).
8. Finish by placing the top plate.

FR

1. Desserrer et enlever les deux tiges filetées à six pans creux et les boulons situés à l'arrière avec une clé Allen de 3 mm et une clé de 10 mm (FIG 1).
2. Dévisser les deux aimants situés à l'avant et les mettre de côté avec les tiges filetées et les boulons enlevés précédemment (figure 2).
3. Desserrer les vis qui tiennent les équerres en place et tourner les crochets vers l'extérieur comme le montre l'illustration (FIG 3).
4. Quand les crochets sont dans la position souhaitée, les serrer à nouveau. Utiliser la clé Allen de 5 mm.
5. Placer le couvercle haut sur le poêle. Utiliser le jeu de douilles montré sur FIG 4.2 (a) afin d'ajuster la hauteur du couvercle. Une fois la hauteur ajustée, fixer la partie supérieure au poêle avec 4 vis (FIG 4.2B).
6. Placer les aimants et le jeu de douilles vis (FIG 5).
7. La plaque arrière peut être déplacée à gauche ou à droite en fonction du raccordement du conduit de fumée (FIG 6).
8. Terminer en plaçant le couvercle supérieur.

SE

1. Lossa och avlägsna stoppskruvar och muttrar med en 3 mm umbraco nyckel och en 10 mm skiffnyckel FIG 1
2. Skruva av magneterna och lägg dem åt sidan tillsammans med muttrarna och stoppskruvarna FIG 2
3. Lossa skruvarna som håller fast vinkelbeslagen och vrid sen vinkelbeslagen som visas i figuren (FIG 3)
4. När vinkelbeslagen är i rätt läge, skall de skrivas fast igen. Använd en 5 mm umbraco nyckel.
5. Placera den höga toppen på kaminen. Använd stoppskruvarna, Fig 4.2 (a) för att justera höjden på toppen. När höjden har justerats så fästs toppen på kaminen med 4 skruvar FIG 4.2(b).
6. Placera magneterna och stoppskruvarna på plats se FIG 5
7. Bakplattan kan flyttas mellan höger och vänster sida beroende på var i rökrøret skall gå FIG 6
8. Avsluta genom att placera topplattan.

DE

1. Lösen Sie und entfernen Sie die Gewindestifte mit Innensechskant und die Muttern mittels eines 3 mm Sechskantschlüssels und eines 10 mm Schraubenschlüssels. FIG 1
2. Schrauben Sie die Magnete ab und legen Sie diese gemeinsam mit den Gewindestiften und den Muttern zur Seite. FIG 2
3. Lösen Sie die Schrauben der Fixierklammer wie in FIG 3 und drehen Sie diese heraus.
4. Wenn sich die Fixierklammer in ihrer korrekten Position befindet, machen Sie sie wieder fest. Verwenden Sie einen 5 mm Sechskantschlüssel.
5. Setzen Sie die hohe Haube auf den Ofen. Verwenden Sie die Gewindestifte mit Innensechskant FIG 4.2aA um die Höhe der Haube zu justieren. Nachdem Sie die Höhe ausgeglichen haben, montieren Sie die Haube mit 4 Schrauben FIG 4.2B an den Ofen.
6. Montieren Sie die Magnete und Gewindestifte. FIG 5
7. Die hintere Mantelplatte kann, abhängig von der Position des Rauchrohres, rechts oder links montiert werden. FIG 6
8. Legen Sie die Abdeckplatte auf.

FI

1. Löysennä ja poista kiinnitysruuvit ja mutterit 3 mm:n kuusiokoloavaimella ja 10 mm:n jakoavaimella, ks. KUVA 1.
2. Poista magneetit ja aseta ne sivuun yhdessä muttereiden ja kiinnitysruuvien kanssa, ks. KUVA 2.
3. Löysennä ruuvit, jotka pitävät kiinni kulmavahviketta, ja käännä sen jälkeen kulmavahvikkeet kuvassa näkyvällä tavalla (KUVA 3)
4. Kun kulmavahvikkeet ovat oikeassa asennossa, ne ruuvataan uudelleen kiinni. Käytä 5 mm:n kuusiokoloavainta.
5. Sijoita korkea yläosa takan päälle. Säädä yläosan korkeus kiinnitysruuveilla, ks. kuva 4.2 (a). Kun korkeus on säädetty, yläosa kiinnitetään takkaan 4 ruuvilla, ks. KUVA 4.2 (b).
6. Aseta magneetit ja kiinnitysruuvit paikalleen, ks. KUVA 5.
7. Taustalevyä voidaan siirtää oikean ja vasemman sivun välillä sen mukaan, minne savuputki tulee, ks. KUVA 6.
8. Aseta lopuksi ylälevy paikalleen.

FIG 1

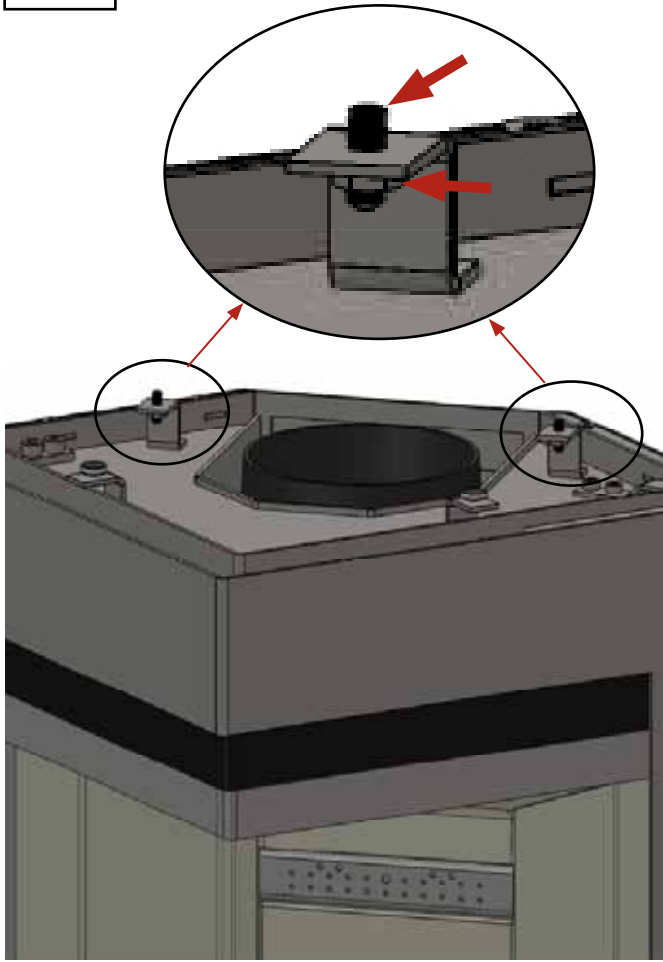


FIG 2

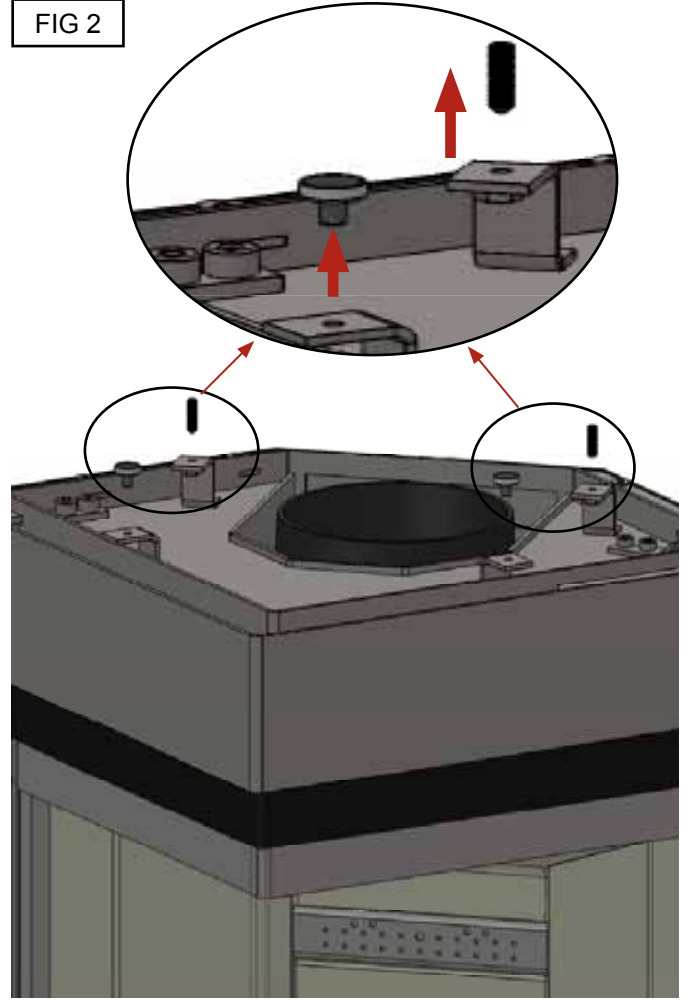


FIG 3

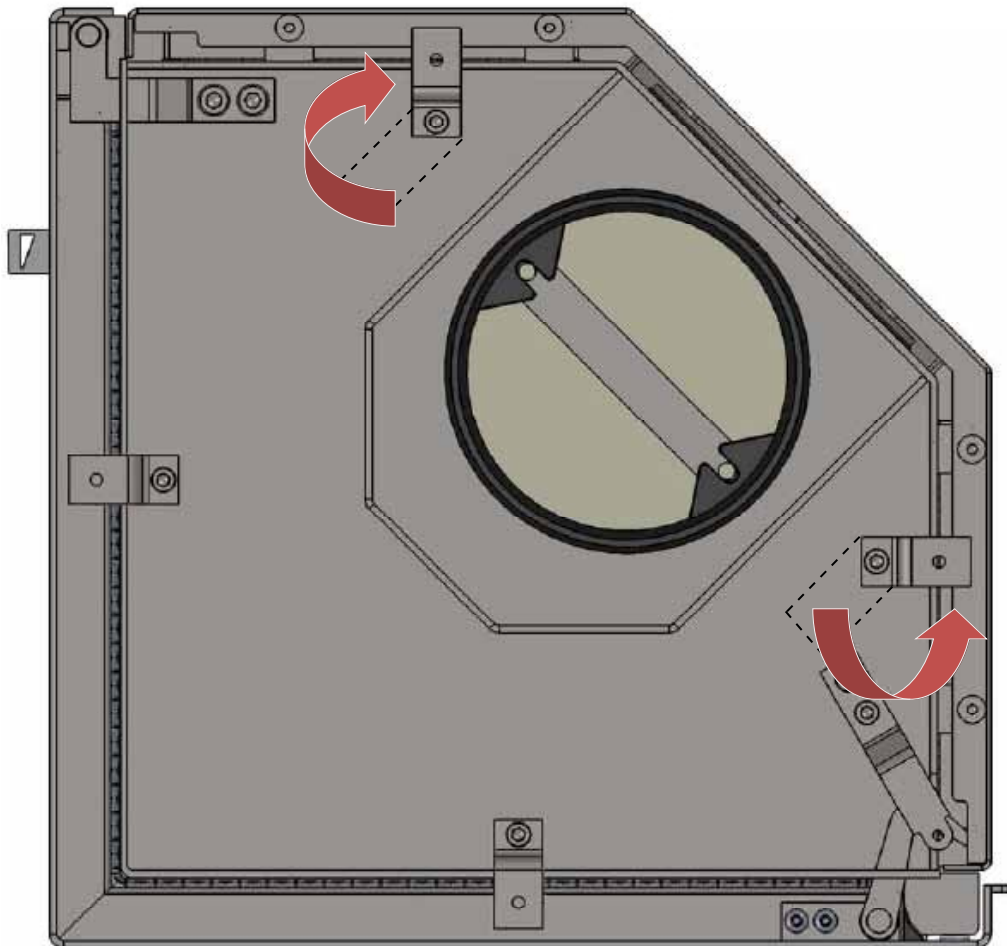


FIG 4.1

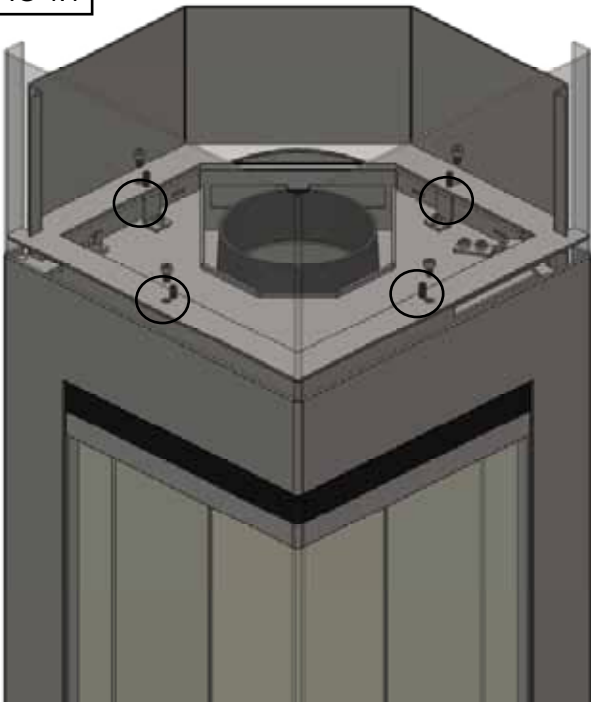


FIG 4.2

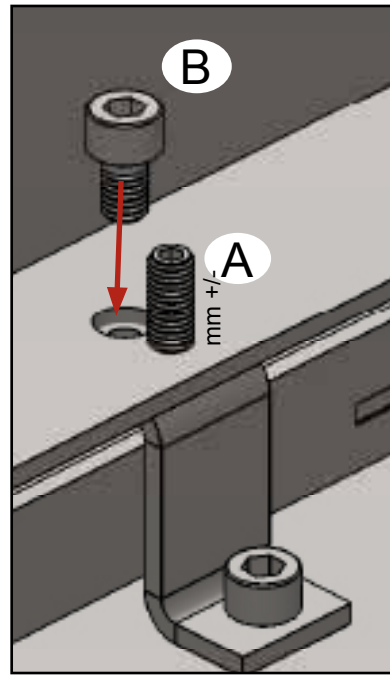


FIG 5

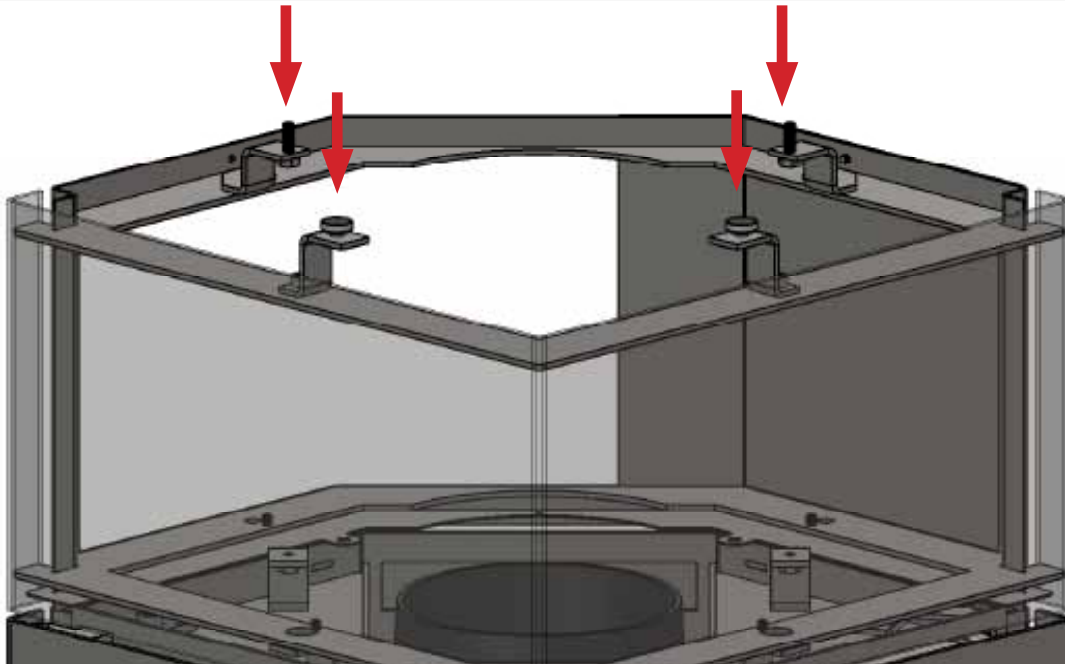


FIG 6

