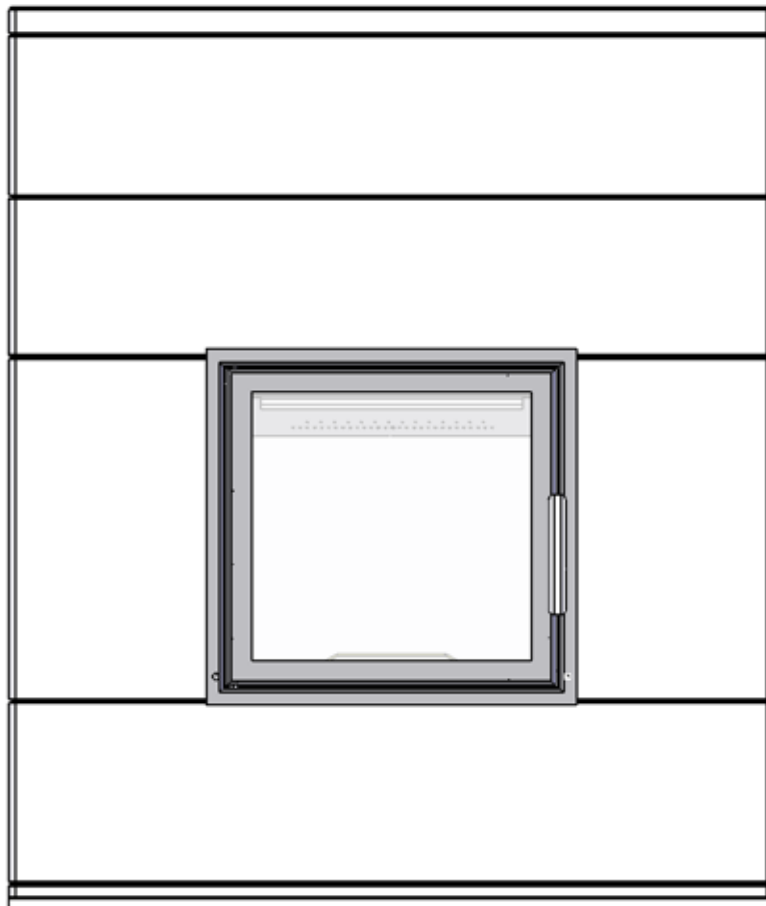


Ⓝ	Monteringsanvisning	2
Ⓝ	Installation manual	4
Ⓝ	Monteringsanvisning	6
Ⓝ	Monteringsanvisning	8
Ⓝ	Asennusohje	10
Ⓝ	Manuel d'installation	12
Ⓝ	Manuale d'installazione	14
Ⓝ	Montageanleitung	16



Jersey

Generelt om element peiser

Vekt

Huseier må forsikre seg om at gulvet tåler belastningen i henhold til totalvekten på peisen. Vurder eventuelt forsterkning av gulvet, spesielt i nye hus og dersom området under peisen ikke har ekstra lettvegger som understøtter. Ved montering på flytende tregulv, bør peisen felles ned for å unngå at gulvet låses og sprekker.

Brannmur

Ved montering av ildsted inntil brennbar vegg, må det anvendes brannmur. Vi anbefaler bruk av Nordmur brannmurelementer som gir en meget god beskyttelse av veggene og har en byggetykkelse på kun 65 mm, inklusive 15 mm luftespalte. Brannmur kan også bygges av annet steinmateriale som gassbetongblokker eller teglsten. Minimumstykkelsen må da være 100 mm (gassbetongblokker) eller 108 mm (teglsten).

Brannmuren må alltid være så høy at avstanden fra røykrør/røykklokke til brennbart materiale blir minimum 300 mm.

Frittstående peiser kan monteres uten brannmur. Overhold alle sikkerhetsavstander til brennbare materialer.

Tilkobling til pipe

Følg pipeprodusentenes spesifikasjoner for tilkobling til pipe. Tørrstable omrammingen og innsatsen for nøyaktig høyde og posisjon til røykinnføringen i pipen. Husk at innsatsen ekspanderer under fyring. Omrammingen må derfor aldri hvile på innsatsen, men ha en avstand på minimum 2-3 mm. Innsatsen må heller ikke hvile mot benkeplaten eller mot sidene.

Ved topptilslutning til stålpipe henviser vi til respektive fabrikkens monteringsanvisning.

Krav til gulvplate ved brennbart gulv

Gulvplaten foran peisen (stein, stål eller lignende) skal minimum være 300 mm dyp. Avstanden fra bakkant av brennkammeret og frem til ytterkant av gulvplaten skal være minimum 800 mm. Er avstanden fra gulv til underkant av innsatsen høyere enn 470 mm skal det overskytende legges til på dybden av gulvplaten. (Eksempel: Hvis avstanden fra gulv til underkant av innsats er 850 mm skal dybden på gulvplaten være minst 680 mm. Regnestykket blir: 850 mm - 470 mm + 300 mm = 680 mm)

Hvis innsatsen har panoramadør og kun skal fyres lukket, kreves 300 mm gulvplate uansett høyde og dybde på ildstedet. Bruk av gnistfanger anses ikke som lukket fyring.

Lim

Elementene skal limes med medfølgende lim. Sørg for at alle limflater er frie for støv. For bedre heft kan overflatene vaskes. La overflaten tørke før lim strykes på. Når peisen er ferdig montert, etterfyll skjøtene mellom elementene med akryl og jevn fugen med en såpevåt svamp eller finger slik at det blir en tydelig fordypning mellom elementene (FIG Z).

Småskader

Grunnet transport og håndtering kan det oppstå små skader på peisen. Dette kan repareres med medfølgende fliselim. For perfekt resultat kan du sparkle og slipe med egnet sparkelmasse utenpå fliselimet. Mindre sår og ujevnheter sparkles. Dersom såret er dypt anbefales det å sparkle i flere omganger for å unngå synk. Jevn til med f.eks. en fuktig svamp eller et flisebrett.

Maling

Når peisen er ferdig sparklet/slipt og limskjøtene tørre, er peisen klar til å males. Bruk kun pustende maling (akryl) ment for murverk. Dersom det ønskes struktur kan det blandes litt fliselim i malingen.

Sprekker

Normalt vil nye hus få betydelige setninger de første årene, i tillegg krymper alle betongelementer i avtagende grad i inntil 15 mnd. Resultatet er at elementpeisen kan sprekke i skjøtene mellom elementene, brannmur og pipe. **Slik gjør du:** Bruk peisen i noen måneder. Dersom den sprekker, riss opp sprekken med f.eks. en skrutrekker (for å gi bedre plass til fugemasse) og støvsug for å fjerne alt støv. Sprøyt inn akryl fugemasse og jevn massen til med en såpevåt svamp eller fingertupp. Etter et par døgn kan fugen overmales.

Behandling av marmor

Rengjør platene med svakt såpevann og fjern evt. alle rester av limsøl. Riper i mørk marmor kan evt. farges med blyantbly. Et steinsenter kan være behjelpelig med ulike produkter for overflatebehandling av stein.

For egen sikkerhet, følg monteringsanvisningen. Alle sikkerhetsavstander er minimumsavstander. Installasjon av ildsteder må i tillegg være i henhold til det enkelte lands lover og regler. Nordpeis AS står ikke ansvarlig for feilmontering av ildstedet.

Vi tar forbehold om trykkfeil og endringer.

For sist oppdaterte versjon og mer utfyllende informasjon om brannmurer, pipetilkobling etc., se våre nettsider www.nordpeis.no

NB! Se egen monteringsanvisning for innsatsen

Jersey

Innsats

N-23G

Stålpip

Kan monteres med stålpip.

Vekt inkl. innsats

Jersey 387 kg

Minimumsdybde på gulvplate 300 mm

Minimums mål brannmur v/sidemontering (b x h)

Utenpå vegg: 1200 x 1340 mm

I vegg: 1450 x 1480 mm

Sikkerhetsavstander (FIG 1)

Sørg for at angitte sikkerhetsavstander ikke underskrides. Sikkerhetsavstander kan variere fra land til land. Følg instruksjonene på det språket som gjelder for landet peisen monteres i.

Minimum avstand foran innsatsåpning til brennbar bygningsdel eller innredning er 1 m.

A Minimum avstand diagonalt fra glass på innsatsen til brennbar vegg på siden er 570 mm.

B Minimum avstand fra toppen på omrammingen til tak av brennbart materiale er 380 mm.

Minimum avstand fra røykrør/røykklokke til brennbar vegg er 300 mm. Dersom røykrøret skal føres gjennom brennbar vegg må det mures minimum 230 mm murverk mellom rør og brennbar vegg.

C Ved frittstående montering er minste avstand fra bakkant omramming til brennbar vegg 150 mm.

* Målet i tegningen angir ca. senter høyde for hull til røykrøret. Målet vil variere etter hvor omrammingen blir plassert grunnet stigning på røykrøret. Skjevheter i gulv og vegger vil også påvirke målene. **Tørrstable derfor alltid peisen til og med peishyllen for nøyaktig høyde og posisjon til røykinnføringen.** Merk også opp eventuelt hull til friskluftsett gjennom gulv.

Montering (FIG 2 - FIG 14)

Før montering bør sugende flater (upusset Leca/ Scanpor/Siporex etc.) pusses, limvaskes eller gyses for å unngå uttørring av akryllim.

FIG 2: Bunnplaten skal monteres i 90° i forhold til pipe/brannmur for å unngå glippe. Juster evt. med kiler eller sementlim. OBS! Ved bruk av Nordpeis gjennomføringselement må bunnplaten trekkes 20 mm ut fra brannmuren.

FIG 7: Ved topptilslutning til pipe må røykklokket flyttes til bakre røykuttak.

FIG 8: Husk at det skal være avstand mellom innsatsen og omrammingen da innsatsen ekspanderer under fyring. Les også avsnittet om tilkobling til pipe.

FIG 12: Ved sidemontering må utsparring til røykrøret forsiktig bankes ut.

Friskluftstilførsel (ekstraustyr FIG A)

Se også egen monteringsanvisning for friskluftstilførsel.

Ved montering av friskluftstilførsel gjennom gulv må det kuttes hull i peisens bunnplate. Se FIG A på måltegnning for anbefalt område for hull.

General information

Our surrounds are all made of non-combustible materials. All our inserts/stoves are tested according to the latest European requirements and also to the Norwegian SINTEF standard, which includes particle tests. Several European countries however have individual rules for installation of inserts, stoves and fireplaces. You as a client are totally responsible for the fulfilling of these local rules concerning the installation in your region/country. Nordpeis (Northstar) is not responsible regarding correct installation.

You should check local regulations concerning:

- distance from firebox to combustible/flammable materials
- insulation materials/requirements between fireplace surround and back wall
- size of floor plates in front of fireplace/stove if required
- fluepipe connection between firebox and chimney
- insulation requirements if fluepipe goes through flammable wall such as a wood wall.

Adjustment

We recommend to stack the surround without glue in order to adjust the insert prior to perforating the chimney for the flue connection. Use a spirit level to ensure that the surround is mounted straight. The insert will expand with heat and for this reason the surround must not rest on the insert. (Above the insert there must be a gap of 3 to 5 mm. Laterally there is no need for gaps, but between the lower part of the insert and the surround there must be a gap of at least 2 mm.)

Floor plate

A fireproof floor plate must be put in front of the fireplace if the floor is of a combustible material.

Powder glue for filling

This is used to repair any notches or wounds in the concrete. Mix the provided powder glue with water (the consistency of the glue should be that of tooth paste). Before you start, use a damp sponge to wet the concrete surface. This will remove dust and provide for better adhesion. Fill in any uneven surfaces.

Acrylic glue

This is used for gluing the elements towards wall, gluing the elements together and for filling joints.

Painting

The surround can be painted 24hrs after that it has been assembled. Any surface that has been filled needs to be smoothed with fine sand paper. Use latex or acrylic based paint (emulsion paint).

Marble/granite

Clean the plates with mild soapy water and remove any remaining glue.

Fine Fissures

Settlement cracks can appear during the first year of new built houses. For this reason, very thin fissures could appear in the joints between the elements, the firewall and the chimney. This is entirely normal and no reason for concern. These small fissures can be removed by renewing the joint. Scrape out the joint with a joint scraper and then vacuum clean to remove all the dirt. Inject acrylic into the joint and even out by using the fingertip with some soapy water. After about 24 hours the joint can be repainted.

Smaller damages

These are successfully repaired with the provided powder glue. If the damage is deep, we recommend filling twice in order to avoid sinking. Fill smaller cracks and uneven surfaces with a float or a brush. Smoothen the surface with a damp sponge or sand paper.

For your own safety, comply with the assembly instructions. All safety distances are minimum distances. Installation of the insert must comply with the rules and regulations of the country where installed. Nordpeis AS is not responsible for wrongly assembled inserts.

We accept no liability for typographical errors and changes.

NB! See separate instructions for the insert

Jersey

Insert
N-23G

Steel chimney
Can be installed with steel chimney

Weight included insert
Jersey 387 kg

Safety distances (FIG 1)
Ensure that the safety distances are complied with.
Please note that these safety distances can vary from country to country.

A The distance from the glass in the door to a lateral wall, measured diagonally, must be of at least 800 mm.

B The distance between the top of the convection air outlet and roof of inflammable material must be at least 500 mm.

C If the fireplace is freestanding, the distance between the surround and inflammable wall has to be at least 350 mm.

The distance to any inflammable material in front of the opening of the insert must be of at least 1 m.

*The illustration indicates the approximate center height of the hole for the flue. As the flue is inclining, this height will vary depending on where the surround is installed. Distortions in floors and walls may also influence the height. **Dry stack the fireplace until the mantelpiece element for accurate height and positioning of the flue/chimney connection.** If a fresh air supply set is connected through the floor, mark where the hole should be.

Assembly instructions (FIG 2 - FIG 14)

FIG 2: Place the bottom plate in 90° relative to the chimney/wall to ensure that it is fastened properly. If needed, adjust with wedges or powder glue.

Fig 7: If the fireplace is connected to a chimney at the top, the smoke lid must be moved to the rear flue outlet.

FIG 8: Make sure there is a gap between the insert and the surround as the insert expand with heat. Also read the section about adjustment.

FIG 12: Gently knock out the perforation for the flue if the fireplace is mounted laterally.

Fresh air supply (accessory FIG A)

For more information see separate assembly instructions for fresh air supply.

When the fresh air supply is passing through the floor, a hole needs to be cut in the bottom plate of the fireplace. See the illustrations in FIG A for recommended area for the hole.

Generelt om elementpejse

Vægt

Husejeren skal forsikre sig om at gulvet tåler belastningen i henhold til totalvægten på pejsen. Overvej eventuelt forstærkning af gulvet, specielt i nye huse og såfremt arealet under pejsen ikke har ekstra strøer som understøtter. Ved montering på flydende trægulv, bør pejsen nedsænkes for at undgå at gulvet låses og revner.

Brandmur

Ved montering af ildsted op ad brændbar væg, skal der anvendes brandmur. Vi anbefaler at anvende Nordmur brandmurselementer som giver en meget god beskyttelse af væggen og har en byggetykkelse på kun 65 mm, inklusiv 15 mm luftspalte. Brandmur kan også bygges af andre stenmaterialer som gasbetonblokke eller mursten. Minimumstykkelsen skal da være 100 mm (gasbetonblokke) eller 108 mm (mursten).

Brandmuren skal altid være så høj afstanden fra røgrør/røgklokke til brændbart materiale bliver minimum 300 mm.

Fritstående pejse kan monteres uden brandmur. Overhold alle sikkerhedsafstande til brandbare materialer.

Tilslutning til skorsten

Følg skorstensproducentens specifikationer for tilslutning til skorsten. Prøv først at opstable omramningen uden at lime, så findes den nøjagtige højde og position til indgangshullet i skorstenen. Indsatsen ekspanderer under fyring og omramningen må derfor ikke hvile på indsatsen. Der skal være en afstand på minimum 3 mm. Indsatsen må heller ikke hvile på omramningens bænk eller mod siderne.

Ved toptilslutning til stålskorsten henviser vi til det pågældende fabrikats monteringsvejledning.

Krav til gulvplade på brandbart gulv

For at beskytte gulvet mod eventuelle gløder skal pejseindsatsen anbringes på et brandsikkert materiale. Gulvpladen skal monteres, så den dækker 300 mm foran pejseindsatsen og 150 mm på hver side. Bemærk venligst at hvis der fyres med åben låge stiller det andre krav til gulvpladen. Da skal gulvpladen dække 500 mm foran indsatsens låge og 150 mm udad til hver af siderne. Brug af gnistfang anses ikke som lukket fyring.

Gulvpladen kan bestå af natursten, beton eller 0,7 mm stålplade.

Lim

Elementerne skal limes med den medfølgende lim. Sørg for at alle limflader er frie for støv. For bedre hæftning kan overfladerne vaskes. Lad overfladen tørre før limen stryges på. Når pejsen er færdig monteret, efterfyld

mellemrummene mellem elementerne med akryl og udjævn fugen med en sæbevåd svamp eller finger så der bliver en tydelig fordybning mellem elementerne (FIG Z).

Småskader

Efter lang transport kan det ske, at din pejs har fået en mindre skade. De fleste skader kan dog enkelt repareres med vedlagte cementlim og spartelmasse. Hvis skaden er dyb, anbefales det, at man spartler i to omgange for at undgå sætning. Mindre skader og ujævnheder spartler du med almindelig sandspartelmasse. Efter et stykke tid kan du udjævne med en fugtig svamp.

Maling

Når pejsen er spartlet/pudset færdig og tør, er den klar til at blive malet. Brug kun diffusionsåben maling (akryl) beregnet til murværk. Dersom du ønsker struktur kan der blandes lidt fliselim i malingen.

Sprækker

Normalt vil nye huse få betydelige sætninger de første år, derudover krymper alle betonelementer i aftagende grad de første 15 måneder. Resultatet er at din elementpejs kan sprække i fugerne mellem elementerne, brandmur og skorsten. Sådan gør du: Brug pejsen i nogle måneder. Dersom den sprækker, rids sprækken op med f.eks. en skrutrækker (for at give bedre plads til fugemasse) og støvsug for at fjerne alt støv. Sprøjt akryl fugemasse ind og udjævn massen med en sæbevåd fingerspids. Efter et par døgn kan fugen overmales.

Behandling af marmor

Rengør pladerne med mildt sæbevand og fjern evt. alle limrester. Ridser i mørk marmor kan evt. farves med blyantbly. Et stensenter kan være behjælpelig med forskellige produkter til overfladebehandling af sten.

For din egen sikkerhed, følg monteringsvejledningen. Alle sikkerhedsafstande er minimumsafstande. Installation af ildsteder skal i tillæg udføres i henhold til det enkelte lands love og regler. Nordpeis AS er ikke ansvarlig for fejlmontering af ildstedet.

Vi tager forbehold om trykfejl og ændringer.

For senest opdaterede version og mere fyldestgørende information om brandmur, skorstenstilslutning etc., se vore netsider www.nordpeis.eu

NB! Se egen monteringsanvisning for indsatsen

Jersey

Indsats

N-23G

Stålskorsten

Kan monteres til stålskorsten

Vægt inkl. indsats

Jersey 387 kg

Minimumsmål brandmur (b x h)

Udenpå væg: 1200 x 1340 mm

I flugt med væg: 1450 x 1480 mm

Minimumsdybde på gulvplade: 300 mm

Trægulvet foran omramningen skal beskyttes af et brandsikkert materiale, der dækker mindst 300 mm foran og 150 mm udad til hver af siderne på indsatsen.

Sikkerhedsafstande (FIG 1)

Sørg for at de angivne sikkerhedsafstande ikke underskrides. Sikkerhedsafstande kan variere fra land til land. Følg instruktionerne på det sprog som gælder for det land hvor pejsen monteres.

A Minimumsafstand diagonalt fra glasset på indsatsen til brandbar væg er 570 mm.

B Mindste afstand mellem omramningens top og loft af brændbart materiale skal være 380 mm.

C Ved fritstående placering skal afstand fra siden af omramningen til brandbar væg være minimum 150 mm.

Minimumsafstand foran indsatsåbningen til brandbar bygningsdel eller inventar er 1 m.

* Målet i tegningen angiver ca. centrumhøjden i hullet af røgrøret. Målet vil variere efter hvor omramningen placeres grundet stigningen på røgrøret. Skævheder i gulv og vægge vil også påvirke målene. Prøv først at opstable omramningen op til pejsehylden uden at lime, så findes den nøjagtige højde og position til indgangshullet i skorstenen. Optegn også eventuelt hul til frisklufttilførsel gennem gulv.

Montering (FIG 2 - FIG 14)

Før montering bør sugende flader (upudset Leca/Scanpor/Siporex etc.) pudses, limvaskes eller fugtes for at undgå udtørring af akryllim.

FIG 2: Bundpladen (1) sættes i vater og monteres i 90° i forhold til skorsten/brandmur. Juster eventuelt med kiler eller fliselim. OBS! Ved brug af Nordpeis gennemføringsselement må bænken placeres min. 20 mm fra brandmuren.

FIG 7: Ved topmontering: Skru låget på toppen af og monter det på røgstudsens bag på indsatsen.

FIG 8: Husk afstand mellem indsatsen og omramningen da indsatsen ekspanderer under fyring. Læs også afsnittet om tilslutning til skorsten.

FIG 12: Ved sidemontering: bank forsigtigt udsparringen til røgrøret ud.

Frisklufttilførsel (tilbehør)

Se også særskilt monteringsanvisning for friskluftstilførsel.

Ved montering af frisklufttilførsel gennem gulv skal der før montering laves hul i gulv og bundplade. Se FIG A på måltegningen for anbefalet område til hullet.

Allmänt om elementspisar

Vikt

Fastighetsägaren ska försäkra sig om att golvet tål belastningen av spisens totalvikt. Överväg förstärkning av golvet, speciellt i nya hus och om det inte finns några bjälkar där spisen ska stå. Vid montering på flytande trägolv bör spisen sänkas ned, för att undvika att golvet blir låst och spricker.

Brandmur

Vid montering av eldstad invid brännbar vägg ska brandmur användas. Vi rekommenderar att Nordmur brandmurselement används. Dessa ger mycket bra skydd av väggen och är endast 65 mm tjocka, inklusive 15 mm luftspalt. Brandmur kan även byggas av andra stenmaterial, så som lättbetong eller massivt tegel. Minimitjockleken ska då vara 100 mm (lättbetong) respektive 120 mm (massivt tegel).

Brandmuren ska alltid vara så hög att avståndet från rökrör/röcklocka till brännbart material är minst 300 mm.

Fristående spis kan monteras utan brandmur. Beakta alla säkerhetsavstånd till brännbara material.

Anslutning till skorsten

Följ skorstenstillverkarens specifikationer för anslutning till skorsten. För att hitta rätt höjd och läge i förhållande till ingångshålet till skorstenen bör spisens först provmonteras utan lim. Insatsen expanderar under eldning. Omramningen får därför inte vila mot insatsen. Minsta avstånd mellan insats och omramning är 2-3 mm. Insatsen får inte heller vila mot omramningen, vare sig i underkant eller mot sidorna.

Följ monteringsanvisningarna för det aktuella fabrikatet vid toppanslutning till stålskorsten.

Krav på eldstadplan vid brännbart golv

För att skydda golvet mot eventuellt utfallande glöd skall spisinsatsen placeras på ett obrännbart material. Eldstadsplanet skall anordnas så det täcker 300 mm framför spisinsatsen och 100 mm utmed vardera sida. Observera att om spisen eldas med öppen lucka ställer detta andra krav på eldstadsplanet. Eldstadsplanet kan bestå av natursten, betong eller 0,7 mm stålplåt.

Lim

Elementen ska limmas med medföljande lim. Se till att alla limytor är fria från damm. För bättre vidhäftning kan ytorna tvättas. Låt ytorna torka innan limmet stryks på. När kaminen är färdigmonterad fyll mellanrummen mellan elementen med akryl och jämna ut fogen med svamp eller finger med tvållösning, så att det blir en tydlig fördjupning mellan elementen. (FIG Z).

Småskador

Efter lång transport kan spisen ha fått smärre skador. De flesta skador kan dock enkelt repareras med

medföljande cementlim och spackel. För att undvika sjunkningar rekommenderas att du spacklar i två omgångar om skadan är djup. Mindre skador och ojämnheter spacklar du med vanligt sandspackel. Efter en stund kan du jämna med en fuktig svamp.

Målning

När spisen är spacklad, slipad och limfogarna har torkat är den klar för att målas. Använd endast fuktgenomsläpplig färg (akryl) avsedd för murverk. Om struktur önskas kan lite cementlim blandas i färgen.

Sprickor

Normalt får nya hus sättningar de första åren. Dessutom kryper alla betongelement i avtagande grad de första 15 månaderna. Det gör att fogarna mellan element, brandmur och skorsten för elementspisen kan spricka. Gör så här: Använd spisen under några månader. Om sprickor uppstår skrapar du ur dem med en skruvmejsel (för att ge plats för mer fogmassa) och dammsuger för att avlägsna all smuts. Applicera akrylfog och jämna till fogmassan med en fingertopp, doppad i tvållösning. Efter något dygn kan fogen målas över.

Behandling av marmor

Rengör plattorna med svag tvållösning och avlägsna alla eventuella limrester. Eventuella repor i mörk marmor kan fyllas med blyerts. Ett stencenter kan vara behjälpligt med olika produkter för ytbehandling av sten.

För din egen säkerhet, följ monteringsanvisningarna. Alla säkerhetsavstånd är minimiavstånd. Installation av eldstäder ska dessutom utföras i enlighet med varje enskilt lands lagar och föreskrifter. Nordpeis AS är inte ansvarigt om eldstaden monterats fel.

Vi reserverar oss för tryckfel och ändringar.

På vår hemsida, www.nordpeis.eu, finns senast uppdaterade version och ytterligare information om brandmurar, skorstensanslutning etc.

Obs! Se egen monteringsanvisning för insatsen

Jersey

Insats

N-23G

Stålskorsten

Kan anslutas till stålskorsten

Vikt inklusive insats

Jersey 387 kg

Minimimått, brandmur (b x h)

Utanpåliggande 1200 x 1340 mm

Infälld 1450 x 1480 mm

Säkerhetsavstånd (FIG. 1)

Säkerställ att angivna säkerhetsavstånd inte underskrids. Säkerhetsavstånden kan variera från land till land. Följ anvisningarna på det språk som gäller för det land där spisen monteras.

A Minimivstånd diagonalt från låga i insats till brännbar vägg är 570 mm.

B Minimivstånd från varmluftsutsläpp till brännbart material är 380 mm.

C Vid fristående montering är minsta avstånd från omramningens sida till brännbar vägg 150 mm.

Minimivstånd från insatsens öppning till brännbar byggnadsdel eller inredning är 1 m.

* Måttet i skissen anger ungefärlig centrumhöjd för hålet för rökröret. Måttet varierar beroende på var omramningen placeras utifrån rökrörets stigning. Lutande golv och väggar kan också påverka måtten. Lutande golv och väggar kan också påverka måtten. Provmontera först omramningen upp till spiselhyllan utan att limma, för att hitta rätt höjd och läge i förhållande till ingångshålet i skorstenen. Märk också upp eventuellt hål för tillförsel av uteluft genom golvet.

Montering (FIG. 2 - FIG. 14)

Före montering bör sugande ytor (oputsad Leca/Scanpor/Siporex etc.) putsas, limtvättas eller fuktas för att undvika att akrylimmet torkar ut.

FIG. 2: Bottenplattan (1) placeras i våg och monteras i 90° i förhållande till skorsten/brandmur. Justera eventuellt med kilar eller kakellim.

FIG. 7: Vid toppanslutning till rör ska rökluckan flyttas till det bakre rökuttaget.

FIG. 8: Kom ihåg att lämna en spalt mellan insatsen och omramningen, eftersom insatsen expanderar under eldning. Läs även avsnittet om anslutning till skorsten.

FIG. 12: Vid skorstensmontering i sidled skall försvagningen i betongen försiktigt bankas ut.

Tillförsel av uteluft (tillbehör FIG A)

Se också egen monteringsanvisning.

Vid tillförsel av uteluft genom golvet skall ett hål lagom stort för röret skäras upp i spisens bottenplatta. Se fig A på måttskissen för lämpligt område att placera hålet inom.

Yleistä elementtitakoista

Paino

Talon omistajan on varmistettava, että lattia kestää takan kokonaispainon aiheuttaman kuormituksen. Harkitse lattian vahvistamista, erityisesti uusissa taloissa ja kun takan alla ei ole lisätukia. Kelluvan puulattian päälle asennettaessa takka pitää upottaa, jotta lattia ei repeydy.

Palomuuuri

Kun tulisija asennetaan tulenarkaa seinää vasten, pitää käyttää palomuuria. Suosittelemme Nordmur-palomuuri-elementtejä, jotka suojaavat seinää erittäin hyvin ja joiden rakennepaksuus on vain 65 mm sisältäen 15 mm:n ilmaraon. Palomuuuri voidaan rakentaa muistakin kivimateriaaleista, kuten kevytbetonista tai tiilistä. Minimipaksuus on silloin 100 mm (kevytbetoni) tai 120 mm (umpitiili).

Palomuurin pitää aina olla niin korkea, että savuputken etäisyys tulenarasta materiaalista on vähintään 300 mm.

Vapaasti seisovat takat voidaan asentaa ilman palomuuria. Noudata kaikkia turvetäisyyksiä tulenarkaamateriaaliin.

Liittäminen hormiin

Noudata savupiipun valmistajan liittämistä koskevia ohjeita. Kokeile ensin pystyttää kuori ilman liimaa, jotta löydät savupiipun liitântäreiän tarkan korkeuden ja sijainnin. Tulipesä laajenee lämmitettäessä. Siksi se ei saa levätä kuoren varassa, vaan tulipesän ja kuoren välissä pitää olla vähintään 3 mm rako. Kuori ei saa myöskään levätä tulipesän yläreunan tai kylkien varassa.

Liitettäessä takka ylöspäin terässavupiippuun pitää noudattaa valmistajan asennusohjeita.

Tulenaralla lattialla olevalle eduslaatalle asetettavat vaatimukset

Tulipesä on asetettava tulenkestävälle materiaalille, joka suojaa lattiaa mahdollisilta ulos lentäviltä hehkuilta kekäleiltä. Eduslaatan pitää edessä ulottua tulipesän ulkopuolelle 300 mm ja kummallakin puolella 100 mm. Jos takkaa lämmitetään luukku avattuna, eduslaatan vaatimukset muuttuvat. Eduslaatta voi olla luonnonkiveä, betonia tai 0,7 mm paksua peltiä.

Liima

Elementit pitää liimata mukana toimitetulla liimalla. Varmista, että kaikki liimapinnat ovat pölyttömiä. Tartunnan parantamiseksi yläpinnat voidaan pestä. Anna pinnan kuivua ennen liiman levittämistä. Kun takka on koottu, täytä elementtien väliset raot akryylillä ja tasoita saumat saippuaveden kastetulla sienellä tai sormella niin, että elementtien väliin jää selkeä syvennys (kuva Z).

Pienet vauriot

Pitkän kuljetuksen jälkeen takassasi saattaa olla pieniä vaurioita. Useimmat vauriot on kuitenkin helppo korjata mukana toimitetulla sementtiliimalla ja tasoitteella. Jos vaurio on syvä, suosittelemme että tasoitat kahteen kertaan painumisen välttämiseksi. Pienet vauriot ja epätasaisuudet voit tasoittaa tavallisella tasoitemassalla. Odota vähän aikaa ja tasoita kostealla sienellä.

Maalaus

Takka voidaan maalata heti kun liimasaumat ovat kovettuneet. Käytä vain tiilen maalaukseen tarkoitettua diffuusion läpäisevää maalia (akryyli). Jos haluat struktuuripinnan, voit sekoittaa maaliin hieman kiinnityslaastia.

Halkeamat

Uudet talot painuvat merkittävästi ensimmäisten vuosien aikana. Lisäksi kaikki betonielementit kutistuvat merkittävästi ensimmäisten 15 kuukauden aikana. Tämän seurauksena elementtien, palomuurien ja savupiipun väliset saumat saattavat halkeilla. Toimi näin: käytä takkaa muutaman kuukauden ajan. Kun sauma halkeaa, avaa sauma esim. ruuvitaltalla (jotta saat enemmän tilaa saumausmassalle) ja imuroi pölyttömäksi. Purista saumaan akryylisaumamassaa ja tasoita esim. saippuaan kastetulla sormenpäällä. Muutaman päivän päästä sauman voi ylimaalata.

Marmorin käsittely

Puhdista levyt miedolla saippuavedellä ja poista mahdolliset liimanjäänteet. Tummassa marmorissa olevat naarmut voi peittää lyijykynällä. Lisätietoa kiven pintakäsittelytuotteista saat kivimyyrmälöistä.

Noudata asennusohjetta turvallisuutesi vuoksi. Kaikki turvaetäisyydet ovat minimietäisyyksiä. Tulisijan asennus pitää suorittaa maakohaisten lakien ja määräysten mukaan. Nordpeis AS ei vastaa tulisijan virheellisestä asennuksesta johtuvista vaurioista.

Emme vastaa painovirheistä ja pidätämme oikeudet muutoksiin.

Uusimmat versiot ja yksityiskohtaiset tiedot palomuuureista, savupiippuliitännästä jne., löydät internetsivuiltamme www.nordpeis.eu

Huom! Katso erillinen asennusohje tulipesälle

Jersey

Tulipesä
N-23G

Terässavupiippu

Voidaan liittää terässavupiippuun.

Paino sisältäen tulipesän

Jersey 387 kg

Palomuurin minimimitat (l x k)

Ulkopuolinen	1200 x 1340	mm
Uputettu	1450 x 1480	mm

Turvaetäisyydet (KUVA 1)

Varmista, ettei annettuja turvaetäisyyksiä aliteta. Turvaetäisyydet vaihtelevat maittain. Noudata asennusmaan kielellä kirjoitettuja ohjeita.

A Minimietäisyys tulipesässä palavan liekin ja tulenaran seinän välillä on 570 mm.

B Minimietäisyys lämminilmaritilästä tulenarkaaseen seinään on 380 mm.

C Jos takkaa ei sijoiteta palomuuria vasten, minimietäisyys takan kuoresta tulenarkaaseen seinään on 150 mm.

Minimietäisyys tulipesän aukosta tulenarkaaseen rakenteeseen tai esineeseen on 1 metri.

* Piirustuksen mitat ilmaisevat savuputken vaipan keskikorkeuden (noin). Mitat vaihtelevat riippuen siitä, mihin kuori asennetaan savuputken nousun vuoksi. Myös lattian ja seinän vinous vaikuttaa mittoihin. Kokeile ensin asentaa kuori ilman liimaa. Näin löydät savupiipun aukon tarkan korkeuden ja sijainnin. Merkitse myös mahdollinen lattiaan tuleva eikä paloilmaliitännälle (lisävaruste).

Asennus (KUVA 5 – KUVA 31)

Ennen asennusta huokoiset pinnat (käsittelemätön Leca/Scanpor/Siporex jne.) pitää rapata, liimapestä tai saumata akryyliiiman kuivumisen välttämiseksi.

KUVA 2: Pohjalevy (1) asennetaan vaakasuoraan ja asetetaan 90° kulmaan savupiipun/palomuurin suhteen. Säädä tarvittaessa kiiloilla tai kiinnitysllaastilla.

FIG. 7: Liitettäessä putki yläliitännään savuluukku pitää siirtää taempaan hormiliitännään.

KUVA 8: Muista jättää tulipesän ja kuoren välille rako, koska tulipesä laajenee lämmitessään. Lue myös savupiipun liittämisestä käsittelevä kappale.

KUVA 12: Irrota varovasti kuoren peitelevy jos savupiippuliitäntä on sivulla.

Paloilmaliitäntä (lisävaruste)

Katso myös erillinen asennusohje "Paloilmaliitäntä"

Kun paloilmaliitäntä tehdään lattian läpi, liitännälle on tehtävä reikä myös tulisijan pohjalevyyn. Katso kuva A, paloilmaliitännän reiän kohta.

Informations générales

Nos habillages sont tous faits de matériaux non inflammables. Tous nos foyers/poêles sont évalués selon les dernières exigences européennes ainsi qu'à la norme norvégienne SINTEF qui inclut des essais de particules. Plusieurs pays européens ont cependant des règles individuelles d'installation des foyers, des poêles et des cheminées. Vous comme un client êtes totalement responsables du respect de ces règles locales concernant l'installation dans votre région / pays. Nordpeis (Northstar) n'est pas responsable quant à l'installation.

Vous devez vérifier la conformité des règlements locaux concernant :

- la distance du foyer aux matériels inflammables
- des matériels / exigences d'isolation entre les habillages du cheminée et le mur d'adossement
- les dimensions des plaques de sol devant la cheminée/poêle si exigé
- la connexion avec le conduit de fumée et la sortie des fumées entre le foyer et la cheminée
- des exigences d'isolation si le conduit de fumée au travers d'un mur inflammable.

Réglage

Monter préalablement à sec l'habillage et le foyer, pour trouver les dimensions exactes, avant de perforer la cheminée pour le raccordement de conduit de fumée. Utilisez un niveau à bulle pour s'assurer que l'habillage est monté droit. Le foyer se dilate pendant l'utilisation, c'est pourquoi il ne doit pas s'appuyer sur l'habillage. (Au-dessus et au-dessous du foyer, il doit y avoir un espace de 3 à 5 mm. Latéralement, il n'y a aucun besoin de espaces).

Plaque de sol

Une plaque de sol ignifugé doit être mis devant la cheminée si le sol est d'une matière combustible.

Colle en poudre pour remplir

Utilisé pour réparer des encoches ou fissures dans le béton. Mélangez la colle avec de l'eau (la consistance de la colle devrait être celle de la pâte dentifrice). Avant de commencer, il est recommandé de laver les surfaces qui seront collées avec un torchon humide pour assurer une meilleure adhérence et qu'il n'y ait pas de poussière. Remplissez-vous toutes les surfaces inégales.

Colle acrylique

Ceci est employé pour coller des éléments vers le mur et les coller ensemble et pour remplir des joints.

Peinture

L'habillage peut être peint 24h après qu'il ai assemblé. Toute surface qui a été remplie doit être lissé avec

du papier abrasif fin. Utilisez des peintures latex ou acrylique (peinture émulsion).

Marbre / Granit

Nettoyez les plaques avec de l'eau légèrement savonneuse et enlevez toute colle restante.

Fissures Mincees

Les fondations de maisons neuves se tassent au cours des premières années. Par ailleurs, des fissures très minces pourraient apparaître dans les joints entre les éléments, le pare-feu et la cheminée. C'est entièrement normal et n'y pas de raison de s'inquiéter. Ces petites fissures peuvent être enlevées en comblant avec du joint. Grattez-les, par exemple avec un tournevis (pour laisser davantage d'espace aux joints), et aspirez pour enlever toute la poussière. Injectez de l'enduit acrylique et uniformisez l'enduit avec le bout de votre doigt légèrement humidifié à l'eau et au savon. Après environ 24 heures, le joint peut être repeint.

Des dommages plus petits

Ceux-ci sont avec succès réparés avec la colle poudre fournie. Si les dommages sont profonds, nous recommandons de remplir deux fois afin d'éviter de voir apparaître un retrait. Remplissez les petites fissures et les surfaces inégales avec une truelle ou une brosse. Lisser la surface avec une éponge humide ou du papier abrasif.

Pour votre sécurité, observez les instructions de montage. Toutes les distances de sécurité sont des distances minimales. L'installation du foyer doit observer les règles et les règlements du pays où installé. Nordpeis AS n'est pas responsable du montage défectueux d'un foyer.

Nordpeis se réserve le droit de modifier sans préavis les caractéristiques techniques et dimensionnelles de ses produits.

NB! Voir le manuel d'installation séparé pour le foyer

Jersey

Foyer
N-23G

Conduit de fumée en acier

Compatible avec un conduit d'évacuation des fumées en acier.

Poids foyer inclus

Jersey 387 kg

Distances de sécurité (FIG 1)

Prenez soin de respecter les distances de sécurité indiquées. S'il vous plaît, noter que ces distances de sécurité peuvent varier d'un pays à l'autre.

A La distance minimum de l'ouverture du foyer à un mur inflammable est de 800 mm.

B La distance minimum de la sortie d'air de convection et un plafond inflammable est de 500 mm.

C Si la cheminée est libre, la distance entre l'habillage et le mur inflammable doit être au moins de 350 millimètres.

La distance minimum de l'ouverture du foyer à l'élément ou l'installation inflammables est d'un mètre.

Si le conduit passe un mur inflammable, respecter le DTU 24-2.

*L'illustration montre la distance approximative entre le sol et le centre du trou pour la connexion avec le conduit de fumée. Car le conduit est incliné, cette hauteur peut varier selon où l'habillage est installé. Les altérations dans l'étage et les murs peuvent influencer la hauteur. **Monter préalablement à sec la cheminée jusqu'à l'élément supérieur, avant de percer un trou dans le conduit.** Cela permet de trouver la bonne hauteur et la position convenable du tuyau de raccordement dans le conduit. Montrer la position du trou quand le set pour l'apport d'air frais passe par le plancher.

Instructions d'assemblage (FIG 2 - FIG 14)

FIG 2: Placez la plaque de fond à 90° avec le conduit des fumées/mur afin de s'assurer qu'il est bien attaché. Faites les ajustements nécessaires avec du ciment-colle et/ou coins.

FIG 7: Si la cheminée est connectée au conduit de fumée supérieur, monter le couvercle pour le conduit de fumée à l'arrière.

FIG 8: Assurez vous d'avoir de l'espace entre le foyer et l'habillage car le foyer se dilate avec la chaleur. Lisez aussi la section du réglage.

FIG 12: Ouvrir avec précaution le trou pour le conduit de fumée si la cheminée est montée latéralement.

L'apport d'air (accessoire Fig A)

Pour plus d'informations voir les instructions d'assemblage pour l'apport d'air frais.

Quand l'apport d'air frais passe par le plancher, un trou doit être coupé dans la plaque de fond du foyer. Voir les illustrations dans la FIG A pour les dimensions recommandées pour le trou.

Informazioni generali

I nostri rivestimenti sono tutti realizzati con materiali non combustibili. Tutti i nostri inserti/stufe sono collaudati secondo gli ultimi requisiti europei e soddisfano anche la normativa norvegese SINTEF, che comprende test di particelle. Comunque molti paesi europei hanno normative autonome per l'installazione d'inserti, stufe e camini. Lei, come cliente, è totalmente responsabile nell'adempimento di queste regole locali per l'installazione nella sua regione / paese. Nordpeis (Northstar) non è responsabile per quanto riguarda la corretta installazione.

Verificare le normative locali per quanto riguarda:

- distanza dal focolare a materiali combustibili.
- materiali isolanti / distanza tra il rivestimento del camino e la parete posteriore.
- dimensioni della piastra pavimento davanti al camino / stufa se necessaria.
- requisiti di isolamento se la canna fumaria passa attraverso un muro infiammabile come una parete di legno.

Posizionamento

Si consiglia di montare a secco i particolari del camino (rivestimento e inserto) senza colla per trovare la posizione esatta in cui eseguire il foro per la canna fumaria. Utilizzare una livella per assicurare che il rivestimento sia montato dritto. L'inserto, quando è acceso, subisce delle forti dilatazioni che potrebbero propagarsi alle strutture del rivestimento. Per questi motivi è importante che le due strutture del rivestimento e dell'inserto siano fra loro indipendenti. (Sopra l'inserto ci deve essere uno spazio di 3 a 5 mm. Lateralmente non c'è nessuna necessità di spazio, ma tra la parte inferiore dell'inserto e il rivestimento ci deve essere uno spazio di almeno 2 mm).

Piastra pavimento

Se il pavimento è di materiale infiammabile deve essere montata davanti al camino una piastra salvapavimenti di materiale ignifugo.

Colla in polvere per riempire

Usare la colla per riparare qualsiasi foro, fessura e crepa nel cemento. Mescolare la colla in polvere con acqua (la consistenza della colla dovrebbe essere quella del dentifricio). Prima di iniziare, usare una spugna umida per bagnare la superficie del cemento. Ciò rimuoverà la polvere e favorirà una migliore adesione. Riempire tutte le superfici irregolari.

Adesivo acrilico

È usato per incollare gli elementi verso il muro o tra di loro e per riempire giunture.

Pittura

Il rivestimento può essere dipinto 24 ore dopo che è stato assemblato. Le superfici che sono state riempite devono essere lisce con la carta abrasiva. Usare uno smalto traspirante a base acrilica o lattice.

Marmo / granito

Pulire le superfici con acqua e sapone e rimuovere qualsiasi residuo di colla.

Screpolature e spaccature

È normale che una casa di nuova costruzione possa presentare nei primi anni di vita dei cedimenti localizzati che possono provocare screpolature e piccole crepe nelle strutture, ciò che può avvenire anche nella struttura del caminetto provocando delle screpolature nel rivestimento che rientrano comunque nella normalità. Se appaiono delle crepe, è opportuno allargarle leggermente, ad esempio con un cacciavite, aspirare i residui di polvere mediante aspirapolvere e riempire poi la fessura iniettando del materiale sigillante a base acrilica distendendolo con un dito bagnato con acqua e sapone. Una volta essiccato sarà possibile procedere alla pittura (dopo circa 24 ore).

Piccoli Danni

Questi possono essere facilmente riparati usando la colla in polvere fornita assieme al camino. Nel caso in cui il danno sia molto profondo si consiglia di stuccare a più riprese per evitare i ritiri dello stucco derivanti dall'essiccamento. Piccoli fori o irregolarità si possono stuccare con una spatola od un piccolo frattazzo e, dopo una breve attesa si possono lisciare con una spugna umida o della carta abrasiva.

Per la vostra sicurezza, rispettare le istruzioni per il montaggio. Tutte le distanze di sicurezza sono distanze minime.

Il montaggio dell'inserto deve rispettare le normative ed i regolamenti del paese in cui viene installato.

Nordpeis AS non è responsabile per inserti indebitamente assemblati.

Non assumiamo nessuna responsabilità per errori tipografici e modifiche arbitrarie.

NB! Vedere le istruzioni separate per l'inserto!

Jersey

Inserto

N-23G

Canna fumaria

Può essere montato con una canna fumaria d'acciaio.

Peso, inserto incluso

Jersey 387 kg

Distanze di sicurezza (FIG 1)

Assicurarsi che le distanze di sicurezza non siano inferiori a quelle richieste nei successivi dati tecnici. Si prega di notare che queste distanze di sicurezza possono variare da paese a paese.

A La distanza minima fra il rivestimento ed un muro infiammabile deve essere di almeno 800 mm.

B La distanza minima fra la presa d'aria di convezione e un tetto di materiali infiammabili deve essere almeno 500 mm.

C Quando viene montato in modo indipendente la distanza minima fra il rivestimento ed un muro infiammabile deve essere di almeno 350 mm.

La distanza minima fra l'apertura dell'inserto ed eventuali pareti o mobili infiammabili deve essere di almeno un metro.

*L'illustrazione mostra la distanza approssimativa fra il pavimento e il centro del foro nel camino. Come il tubo fumi è inclinato, quest'altezza varierà dipendendo su dove il rivestimento sia installato. Inclinazioni delle pareti e dei pavimenti e le distanze rispetto al centro del tubo fumi possono influire sulle dimensioni complessive.

Si raccomanda di effettuare un premontaggio a secco dei componenti per verificare l'esatta posizione del punto di collegamento alla canna fumaria e di effettuare solo successivamente il montaggio definitivo usando gli appositi collanti.

Mostrare la posizione del foro nel caso II set per la presa d'aria esterna sia collegato attraverso il pavimento.

Istruzioni per il montaggio (FIG 2 - FIG 14)

FIG 2: posizionare il piatto inferiore a 90° rispetto al camino / parete per garantire che sia fissato correttamente. Se necessario, regolare con i cunei o la colla adesiva.

FIG 7: Se il camino è montato con uscita tubo fumi superiore, spostare il coperchio verso la presa de fumi posteriore.

FIG 8: Assicurarsi che ci sia uno spazio fra l'inserto ed il rivestimento poiché l'inserto si dilata con il calore. Leggere la sezione sul posizionamento.

FIG 12: Con delicatezza rimuovere il foro pretranciato per l'innesto della canna fumaria se il camino è montato lateralmente.

Presa d'aria esterna (accessorio FIG A)

Per più informazioni vedere istruzioni di montaggio per la presa d'aria esterna.

Quando la presa d'aria esterna passa attraverso il pavimento, bisogna praticare un foro nel piatto inferiore dell'inserto. Vedere le illustrazioni FIG. A, per l'area consigliata.

Allgemeine Information

Alle unsere Kaminverkleidungen sind aus nicht brennbarem Material. Alle unsere Kamineinsätze und Öfen sind geprüft und entsprechen den neuesten Europäischen Sicherheitsvorschriften. Da in Europa je nach Land unterschiedliche Sicherheitsvorschriften bei der Installation von Feuerstätten gelten, sind Sie als Endkunde für die Einhaltung dieser Standards in Ihrer Gegend und die korrekte Installation des Gerätes selbst verantwortlich. Nordpeis/Northstar haftet nicht für unsachgemäße Installation.

Bitte halten Sie sich an Ihre lokalen Brandvorschriften betreffend:

- **Sicherheitsabstand gemessen zwischen Sichtscheibe der Feuerraumtür und brennbaren Gegenständen beträgt 800 mm.**
- **Isoliermaterial zwischen Kaminverkleidung und Hinterwand.**
- **Größe der Bodenplatten vor dem Gerät, falls notwendig.**
- **Rauchrohranschluss zwischen Brennkammer und Schornstein.**
- **Notwendige Isolierung, falls das Rauchrohr durch eine Wand aus brennbarem Material gehen soll (z.B. Holzwand).**

Anschluss

Wir empfehlen ein loses Zusammensetzen der Kaminverkleidung ohne Kleber, damit Sie den Kamineinsatz in der Höhe einstellen können, bevor dieser an den Schornstein angeschlossen wird. Verwenden Sie eine Wasserwaage, um sicher zu stellen, dass die Kaminverkleidung waagrecht aufgebaut wird. Da sich der Kamineinsatz bei Wärme ausdehnt, darf die Verkleidung nicht auf dem Einsatz lasten (oberhalb des Kamineinsatzes muss ein Spiel von 3 bis 5 mm sein. Seitlich ist kein Spiel notwendig, aber zwischen Unterkante des Einsatzes und der Gesimsplatte muss das Spiel mindestens 2 mm betragen).

Bodenplatte

Bei hitzeunbeständigem Bodenbelag muss das Gerät auf eine Bodenplatte aus nicht brennbarem Material gestellt werden. Diese muss die Feuerraumöffnung vorn um 500 mm und seitlich um 300 mm überragen.

Pulverleim als Spachtelmasse

Dieser wird bei Unebenheiten und Ausbesserungen der Betonelemente benutzt. Mischen Sie den Kleber in Pulverform mit Wasser (die Kleberkonsistenz soll Zahnpasta ähneln). Bevor Sie beginnen, benetzen Sie die Betonoberfläche mit einem feuchten Schwamm. Dieser entfernt Staub und sorgt für bessere Haftung. Verspachteln Sie mit der Masse eventuelle Unebenheiten und füllen Sie Risse.

Akrylkleber

Wird zum Verkleben der Elemente, zum Ankleben an die Wand und zum Füllen von Fugen benutzt.

Anstrich

24 Stunden nach der Montage können Sie den Kamin anstreichen. Verspachtelte Flächen werden vorher mit feinem Schleifpapier geschliffen. Verwenden Sie Latex/Akrylfarbe (Dispersionsfarbe).

Gesimsplatten aus Granit/Marmor

Reinigen Sie die Platten mit mildem Seifenwasser und entfernen Sie überschüssige Kleberreste.

Eventuelle Haarrisse

Neu gebaute Häuser können in den ersten Jahren Senkungsrisse aufweisen. Daher könnte Ihr Kaminbausatz an den Klebestellen zwischen Betonelementen, Brandschutzmauer und Schornstein kleine Risse bekommen. Das ist völlig normal und kein Grund zur Besorgnis.

Kleine Risse können durch Neuverfugung beseitigt werden.

Die Fuge mittels Fugenschaber auskratzen, anschließend entfernen Sie mit dem Staubsauger alle abfallenden Reste. Spritzen Sie Akrylfugenmasse ein und verteilen Sie diese mit einer eingeseiften Fingerspitze. Nach 24 Stunden kann die Fuge überstrichen werden.

Kleinere Beschädigungen

Diese werden bestens mit dem mitgelieferten Pulverleim ausgebessert. Wenn die Beschädigung tiefer ist, empfehlen wir diese in zwei Durchgängen zu verspachteln, um neue Senkungsrisse zu vermeiden. Kleine Haarrisse und andere Unebenheiten verspachteln Sie mit einer Kelle oder einem Pinsel. Nachfolgend glätten Sie die Oberfläche mit einem feuchten Schwamm oder Sandpapier.

Zu Ihrer eigenen Sicherheit halten Sie sich an die Montageanleitung. Alle Sicherheitsabstände sind Mindestabstände. Bei Installation Ihrer Kaminanlage beachten Sie die länderspezifischen, örtlichen und baurechtlichen Vorschriften.

Vorbehaltlich Druckfehler und Änderungen.

Beachten Sie die separate Montageanleitung für den Kamineinsatz.

Jersey

Kamineinsatz N-23G

Schornstein aus Stahlelementen

Kann an einen Schornstein aus Stahlelementen angeschlossen werden.

Gewicht inkl. Kamineinsatz 387 kg

Sicherheitsabstände (FIG 1)

Bitte die Sicherheitsabstände einhalten.

A Der Abstand zwischen Sichtscheibe der Feuerraumtür und Seitenwand muss diagonal gemessen mindestens 800 mm betragen.

B Zwischen dem oberen Ende der Kaminverkleidung und einer Decke aus brennbarem Material muss ein Abstand von 500 mm bestehen.

Der Abstand zwischen Feuerraumtür und brennbaren Gegenständen muss mindestens 1 Meter betragen.

C Wenn es sich um ein freistehendes Modell handelt, muss der Abstand zwischen Kaminverkleidung und einer Wand aus brennbarem Material mindestens 350 mm betragen.

*Die Abbildung zeigt den ungefähren Abstand vom Boden bis zur Mitte der Öffnung in den Schornstein. Die Höhe des Rauchrohres hängt von der Position des Kamineinsatzes ab. **Stellen Sie die Kaminverkleidung lose bis zum Gesims auf, um Position und Höhe des Rauchrohranschlusses anzuzeichnen.** Markieren Sie auch gleich ein Loch** im Boden, falls Sie ein Zuluftkit anschließen möchten. (Zubehör)

Aufbauanleitung (FIG 2 – FIG 14)

FIG 2: Montieren Sie die Basisplatte waagrecht im 90° Winkel zur Wand/Schornstein. Falls notwendig, behelfen Sie sich mit Keilen oder Pulverleim.

FIG 6: Stellen Sie die Standbeine des Kamineinsatzes auf die angegebene Länge ein.

FIG 7: Bei Anschluss „oben“ muss der Deckel des Rauchstutzens nach hinten ummontiert werden.

FIG 8 - FIG 9: Da sich der Kamineinsatz beim Einheizen ausdehnt, muss ein Abstand zwischen Einsatz und Verkleidung bestehen. Lesen Sie auch den Abschnitt über Anschluss an den Schornstein.

FIG 12: Für den seitlichen Anschluß an den Schornstein benutzen Sie die dafür vorgesehene Öffnung (perforierten Kreis entfernen).

Zuluftkit (Zubehör FIG A)

Für weitere Informationen halten Sie sich an die eigene Montageanleitung des Zuluftkits.

Wenn die Montage des Zuluftkits durch den Boden geht, muss ein Loch in die Basisplatte der Kaminverkleidung gebohrt werden. Siehe Zeichnung in FIG A für Position des Loches.

Jersey
= mm

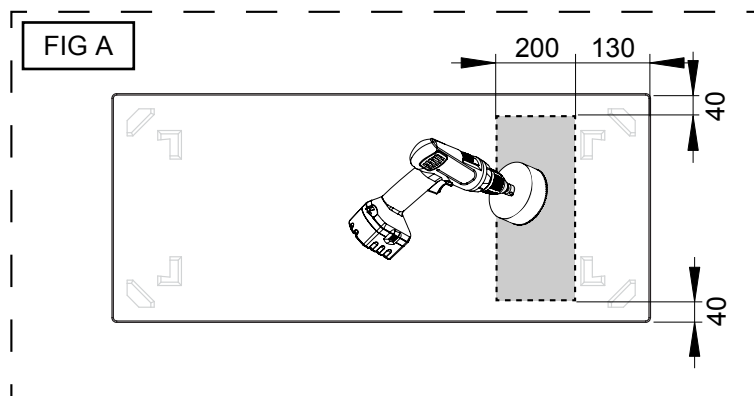
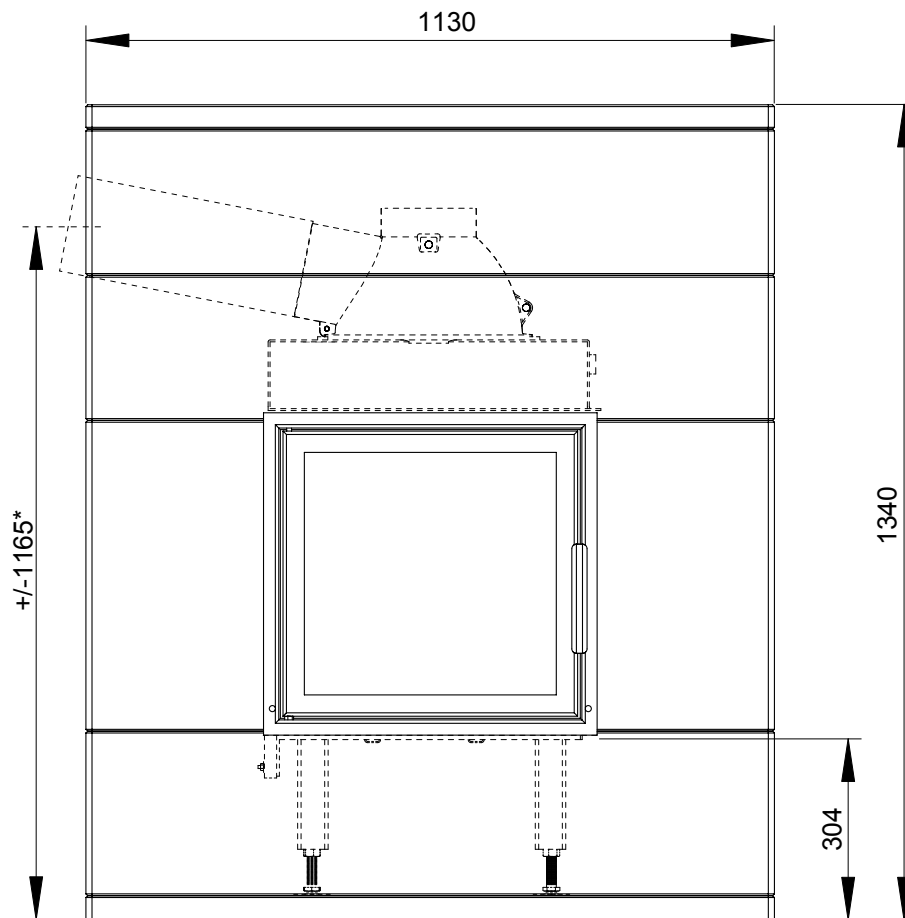
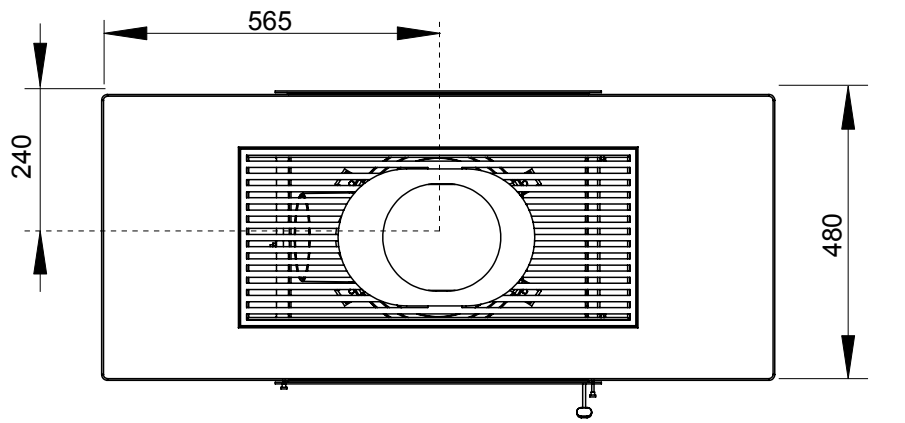


FIG 1

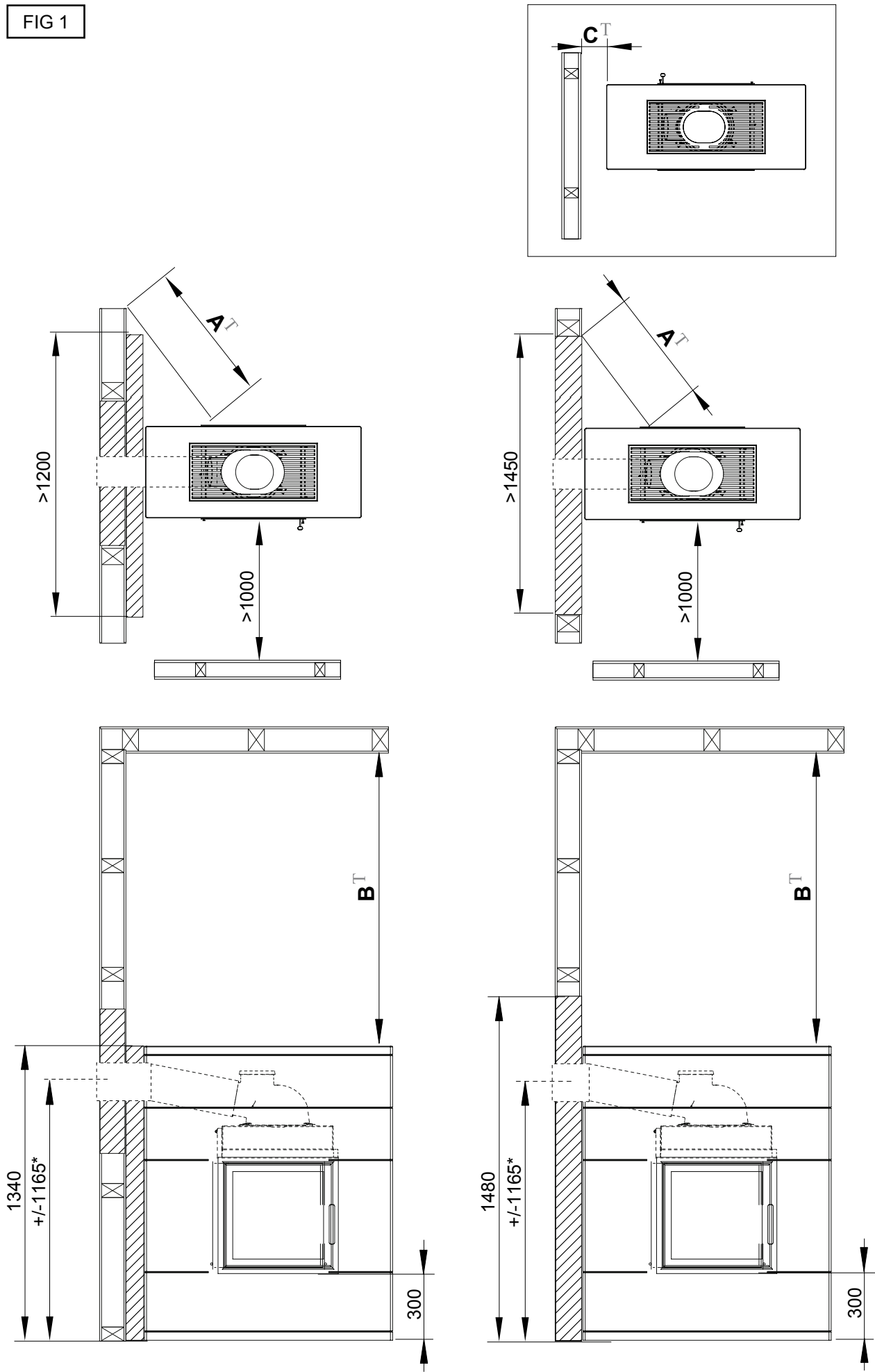


FIG 2^T

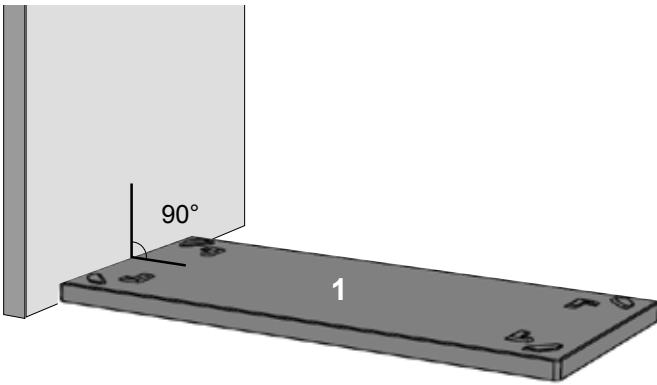


FIG 3

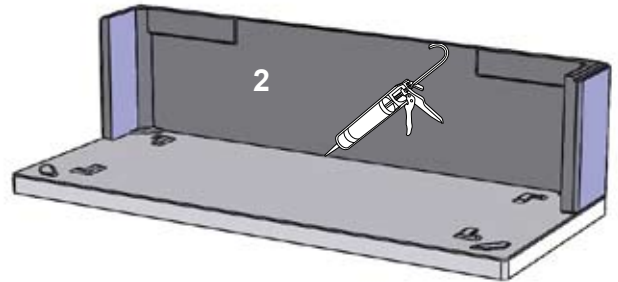


FIG 4

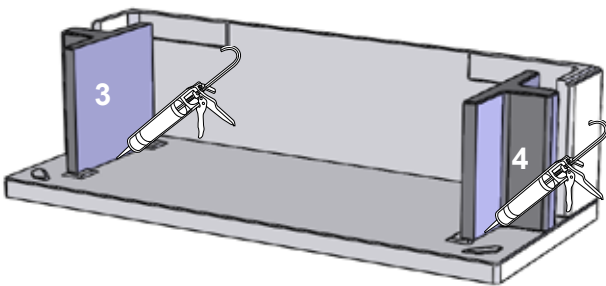


FIG 5

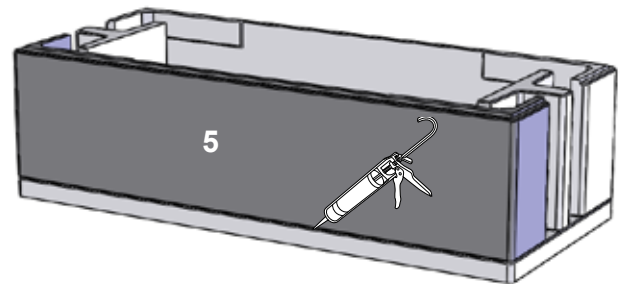


FIG 6

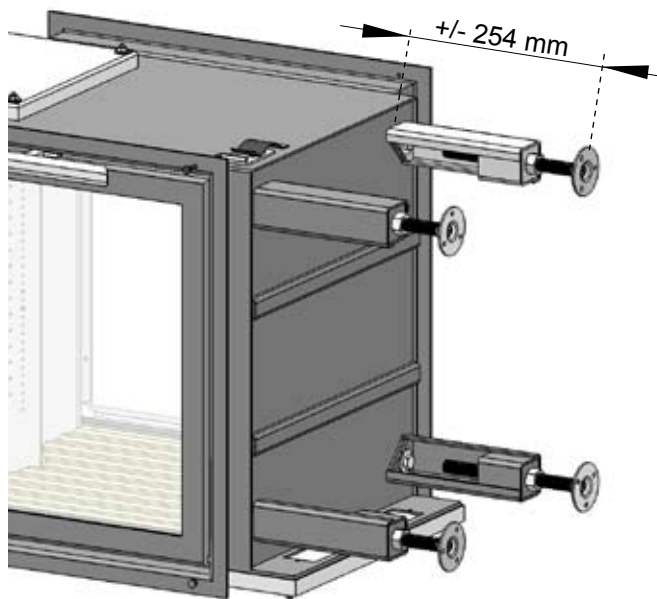


FIG 7^T

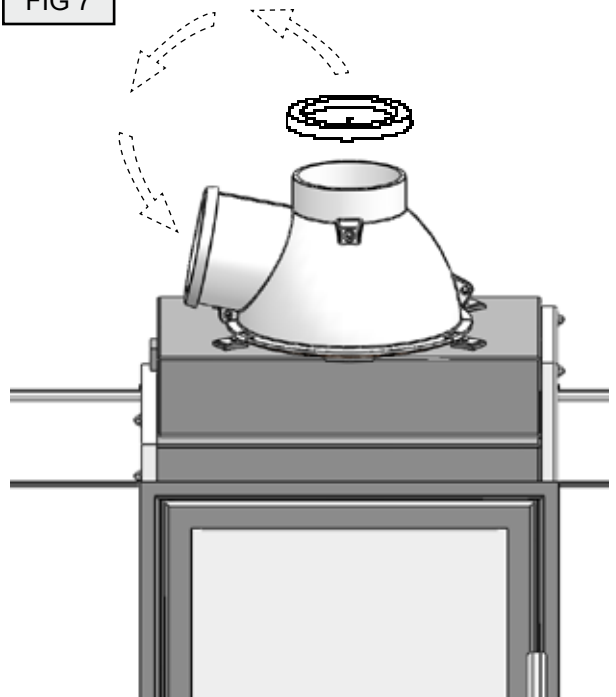


FIG 8^T

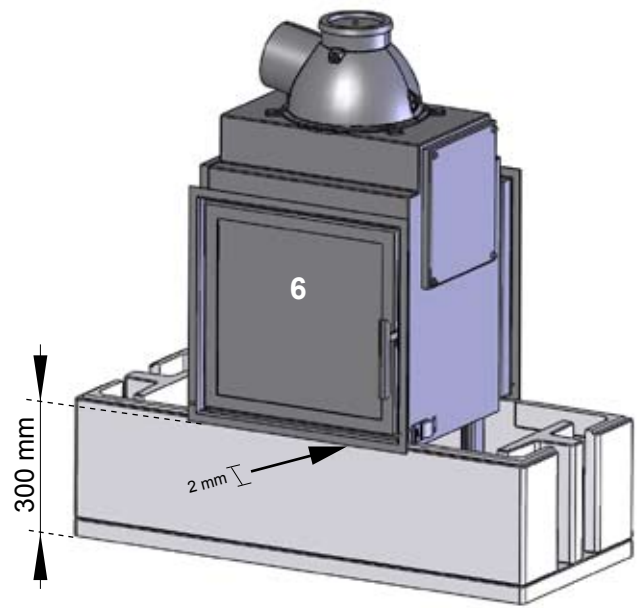


FIG 9

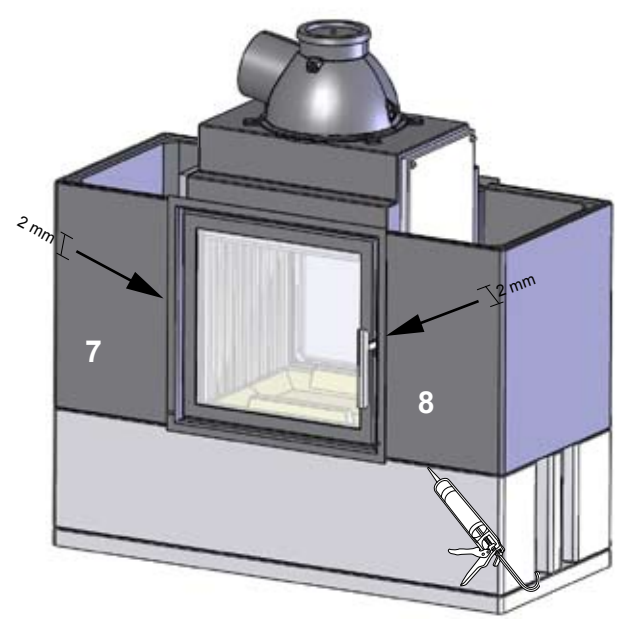


FIG 10

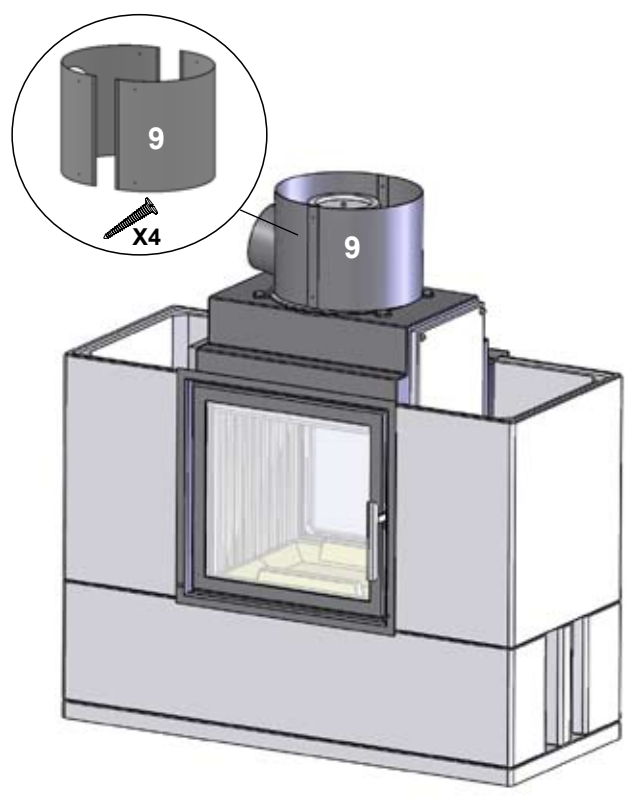


FIG 11

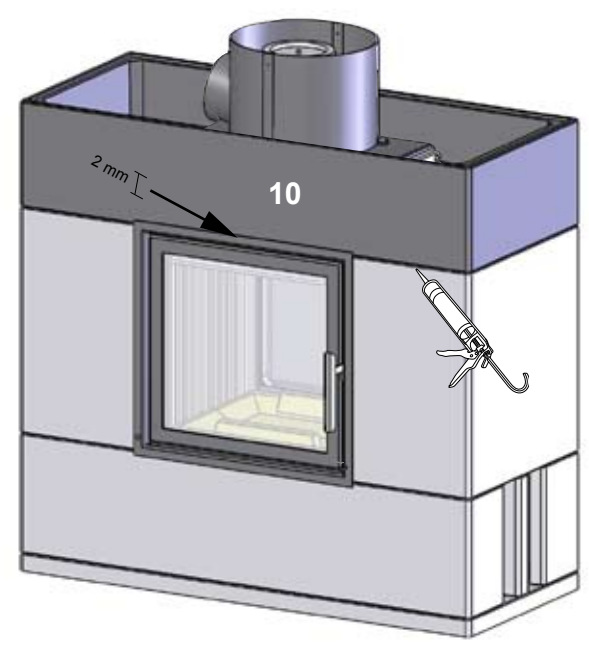


FIG 12^T

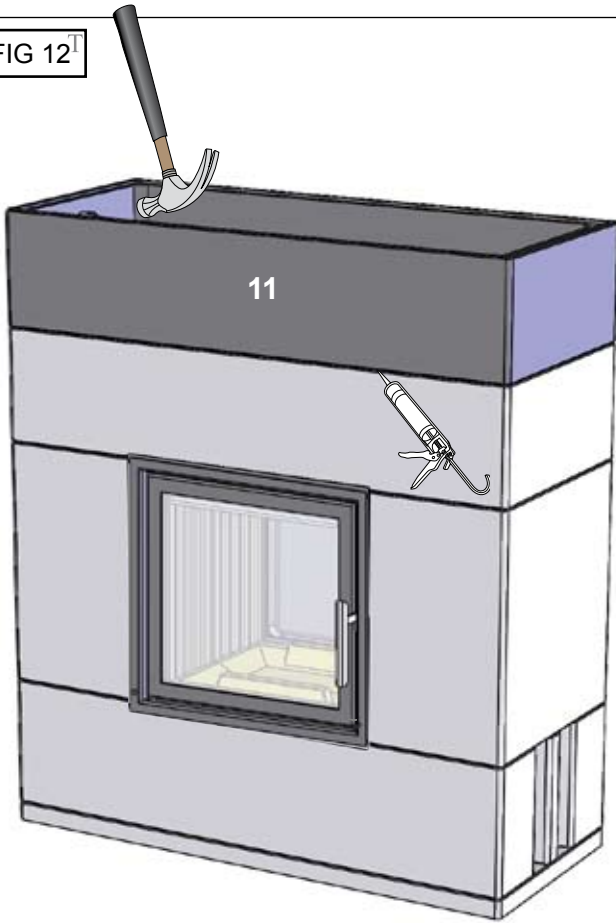


FIG 13

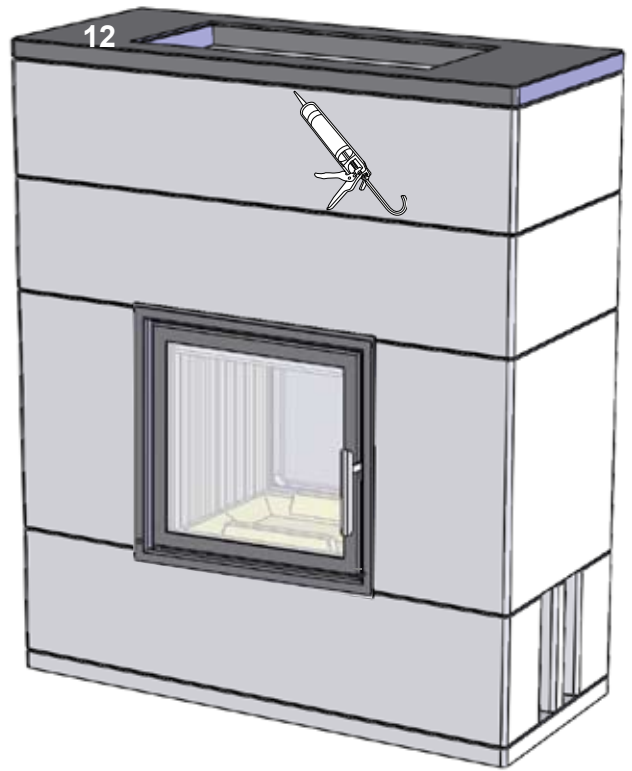
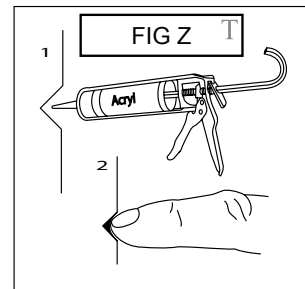
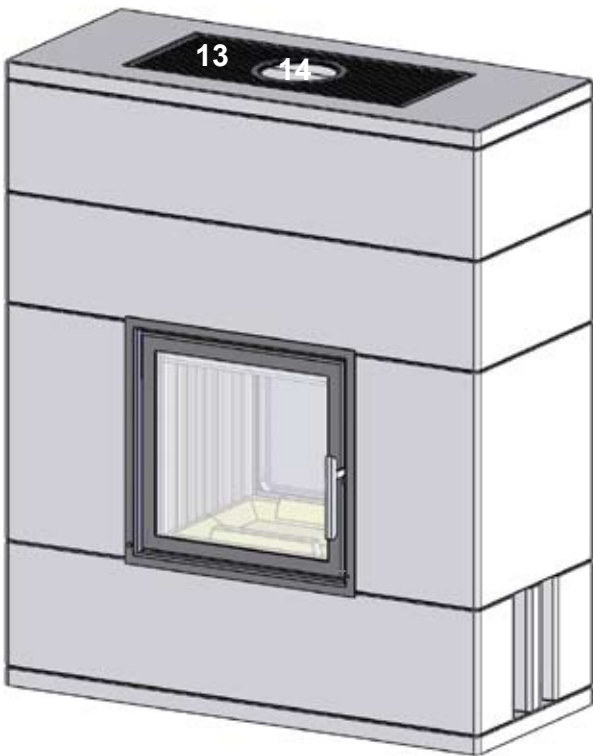


FIG 14



 **Nordpeis**

Nordpeis AS, Gjellebekkstubben 9-11, N-3420 LIERSKOGEN, Norway
www.nordpeis.no