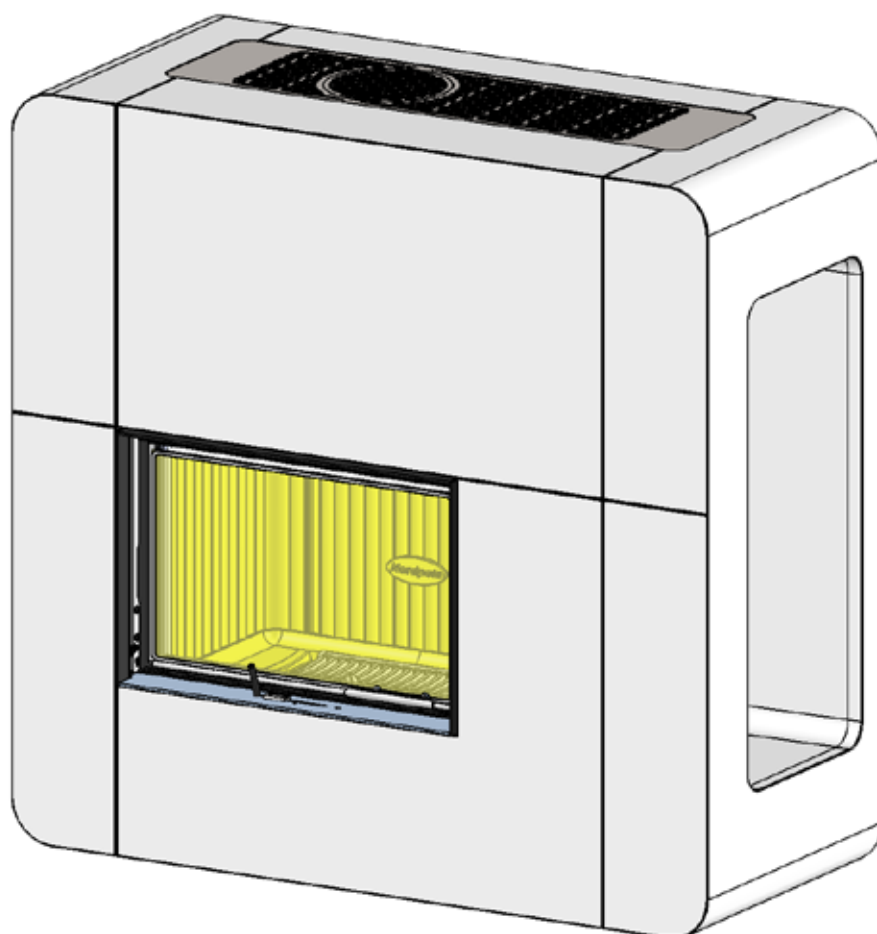


Ⓝ	NO	Monteringsanvisning	2
Ⓝ	GB	Installation manual	4
Ⓝ	SE	Monteringsanvisning	6
Ⓝ	FR	Manuel d'installation	8
Ⓝ	DE	Montageanleitung	10



Lugano

Generelt om element peiser

Vekt

Huseier må forsikre seg om at gulvet tåler belastningen i henhold til totalvekten på peisen. Vurder eventuelt forsterkning av gulvet, spesielt i nye hus og dersom området under peisen ikke har ekstra lettvegger som understøtter. Ved montering på flytende tregulv, bør peisen felles ned for å unngå at gulvet låses og sprekker.

Brannmur

Ved montering av ildsted inntil brennbar vegg, må det anvendes brannmur. Vi anbefaler bruk av Nordmur brannmurelementer som gir en meget god beskyttelse av veggen og har en byggetykkelse på kun 65 mm, inklusive 15 mm luftespalte. Brannmur kan også bygges av annet steinmateriale som gassbetongblokker eller teglsten. Minimumstykkelsen må da være 100 mm (gassbetongblokker) eller 108 mm (teglsten). Brannmuren må alltid være så høy at avstanden fra røykrør/røykklokke til brennbart materiale blir minimum 300 mm.

Frittstående peiser kan monteres uten brannmur. Overhold alle sikkerhetsavstander til brennbare materialer.

Tilkobling til pipe

Følg pipeprodusentenes spesifikasjoner for tilkobling til pipe. Tørrstable omrammingen og innsatsen for nøyaktig høyde og posisjon til røykinnføringen i pipen. Husk at innsatsen ekspanderer under fyring. Omrammingen må derfor aldri hvile på innsatsen, men ha en avstand på minimum 2-3 mm. Innsatsen må heller ikke hvile mot benkeplaten eller mot sidene.

Ved topptilslutning til stålpipe henviser vi til respektive fabrikkats monteringsanvisning.

Krav til gulvplate ved brennbart gulv

Gulvplaten foran peisen (stein, stål eller lignende) skal minimum være 300 mm dyp. Avstanden fra bakkant av brennkammeret og frem til ytterkant av gulvplaten skal være minimum 800 mm. Er avstanden fra gulv til underkant av innsatsen høyere enn 470 mm skal det overskytende legges til på dybden av gulvplaten. (Eksempel: Hvis avstanden fra gulv til underkant av innsats er 850 mm skal dybden på gulvplaten være minst 680 mm. Regnestykket blir: 850 mm - 470 mm + 300 mm = 680 mm)

Hvis innsatsen har panoramadør og kun skal fyres lukket, kreves 300 mm gulvplate uansett høyde og dybde på ildstedet. Bruk av gnistfanger anses ikke som lukket fyring.

Lim

Elementene skal limes med medfølgende lim. Sørg for at alle limflater er frie for støv. For bedre heft kan

overflatene vaskes. La overflaten tørke før lim strykes på. Når peisen er ferdig montert, etterfyll skjøtene mellom elementene med akryl og jevn fugen med en såpevåt svamp eller finger slik at det blir en tydelig fordypning mellom elementene (FIG Z).

Småskader

Grunnet transport og håndtering kan det oppstå små skader på peisen. Dette kan repareres med medfølgende fliselim. For perfekt resultat kan du sparkle og slippe med egnet sparkelmasse utenpå fliselimet. Mindre sår og ujevnheter sparkles. Dersom såret er dypt anbefales det å sparkle i flere omganger for å unngå synk. Jevn til med f.eks. en fuktig svamp eller et flisebrett.

Maling

Når peisen er ferdig sparklet/slipt og limskjøtene tørre, er peisen klar til å males. Bruk kun pustende maling (akryl) ment for murverk. Dersom det ønskes struktur kan det blandes litt fliselim i malingen.

Sprekker

Normalt vil nye hus få betydelige setninger de første årene, i tillegg krymper alle betongelementer i avtagende grad i inntil 15 mnd. Resultatet er at elementpeisen kan sprekke i skjøtene mellom elementene, brannmur og pipe. **Slik gjør du:** Bruk peisen i noen måneder. Dersom den sprekker, riss opp sprekken med f.eks. en skrutrekker (for å gi bedre plass til fugemasse) og støvsug for å fjerne alt støv. Sprøyt inn akryl fugemasse og jevn massen til med en såpevåt svamp eller fingertupp. Etter et par døgn kan fugen overmales.

Behandling av marmor

Rengjør platene med svakt såpevann og fjern evt. alle rester av limsøl. Riper i mørk marmor kan evt. farges med blyantbly. Et steinsenter kan være behjelpelig med ulike produkter for overflatebehandling av stein.

NB! Se egen monteringsanvisning for innsatsen

For egen sikkerhet, følg monteringsanvisningen. Alle sikkerhetsavstander er minimumsavstander. Installasjon av ildsteder må i tillegg være i henhold til det enkelte lands lover og regler. Nordpeis AS står ikke ansvarlig for feilmontering av ildstedet.

Vi tar forbehold om trykkfeil og endringer.

For sist oppdaterte versjon og mer utfyllende informasjon om brannmurer, pipetilkobling etc., se våre nettsider www.nordpeis.no

Lugano

Innsats

N-27

Stålpipes

Kan monteres med stålpipes.

Vekt inkl. innsats 475 kg

Minimumsdybde på gulvplate

Lukket fying / Panorama 300 mm

Åpen fying / Gnistfanger 340 mm

Minimumsmål brannmur (bxh)

Utenpåliggende: 1400 x 1360 mm

I flukt med vegg: 1400 x 1480 mm

Måltegning (FIG 1)

*Målet i tegningen angir ca. senter høyde på omrammingens utsparring til røykrør. Ta hensyn til eventuell stigning på røykrøret når det skal lages hull i pipen. Skjevheter i gulv og vegger vil også kunne påvirke målene. **Tørstable derfor peisen for nøyaktig høyde og posisjon til røykinnføringen.** Merk også opp eventuelt hull til friskluftsett gjennom gulv (ekstrautstyr).

Sikkerhetsavstander (FIG 2)

Sørg for at angitte sikkerhetsavstander ikke underskrides. Sikkerhetsavstandene kan variere fra land til land. Følg instruksjonene på det språk som gjelder for landet peisen monteres i.

Minimumsavstand fra dør på innsatsen til brennbar vegg er 600 mm. Minste avstand fra toppen av utluftningen til tak av brennbar materiale er 550 mm.

Minimum avstand fra røykrør/røykklokke til brennbar vegg er 300 mm. Dersom røykrøret skal føres gjennom brennbar vegg må det mures minimum 230 mm murverk mellom rør og brennbar vegg.

Minimum avstand foran innsatsåpning til brennbar bygningsdel eller innredning er 1,5 m.

Montering (FIG 3 - FIG 13)

Før montering bør sugende flater (upusset Leca/ Scanpor/Siporex etc.) pusses, limvaskes eller gyses for å unngå uttørring av akryllim.

FIG 3: Legg stålplassen under innsatsen, plasser deretter innsatsen og monter varmeskjoldene på sidene. Juster innsatsbena til riktig høyde og sett innsatsen i vater.

FIG 4: Plasser element 3, **UTEN LIM** (pass på å holde elementet!), for å finjustere høyden på innsatsen og plassere vednisjen (del 4 og 5). Husk at det skal være avstand mellom innsatsen og omrammingen da innsatsen ekspanderer under fying. Les også avsnittet om tilkobling til pipe.

FIG 5/FIG 6: Monter vednisjen (del 4 og 5). Juster avstanden mot element 3.

FIG 7: Fjern element 3.

FIG 9: Monter element 7, denne delen låser sidevangene sammen.

FIG 10: Monter element 3 med lim.

FIG 11: Husk at det skal være avstand mellom innsatsen og omrammingen da innsatsen ekspanderer under fying. Les også avsnittet om tilkobling til pipe.

FIG 12: Legg på toppristen (10) og monter sideristen (11) med de to medfølgende skruene.

FIG Z: Når peisen er ferdig montert, etterfyll skjøtene mellom elementene med akryl og jevn fugen med en såpevåt svamp eller finger slik at det blir en tydelig fordypning mellom elementene.

General information

Our surrounds are all made of non-combustible materials. All our inserts/stoves are tested according to the latest European requirements and also to the Norwegian SINTEF standard, which includes particle tests. Several European countries however have individual rules for installation of inserts, stoves and fireplaces. You as a client are totally responsible for the fulfilling of these local rules concerning the installation in your region/country. Nordpeis (Northstar) is not responsible regarding correct installation.

You should check local regulations concerning:

- distance from firebox to combustible/flammable materials
- insulation materials/requirements between fireplace surround and back wall
- size of floor plates in front of fireplace/stove if required
- fluepipe connection between firebox and chimney
- insulation requirements if fluepipe goes through flammable wall such as a wood wall.

Adjustment

We recommend to stack the surround without glue in order to adjust the insert prior to perforating the chimney for the flue connection. Use a spirit level to ensure that the surround is mounted straight. The insert will expand with heat and for this reason the surround must not rest on the insert. (Above the insert there must be a gap of 3 to 5 mm. Laterally there is no need for gaps, but between the lower part of the insert and the surround there must be a gap of at least 2 mm.)

Floor plate

A fireproof floor plate must be put in front of the fireplace if the floor is of a combustible material.

Powder glue for filling

This is used to repair any notches or wounds in the concrete. Mix the provided powder glue with water (the consistency of the glue should be that of tooth paste). Before you start, use a damp sponge to wet the concrete surface. This will remove dust and provide for better adhesion. Fill in any uneven surfaces.

Acrylic glue

This is used for gluing the elements towards wall, gluing the elements together and for filling joints.

Painting

The surround can be painted 24hrs after that it has been assembled. Any surface that has been filled needs to be smoothed with fine sand paper. Use latex or acrylic based paint (emulsion paint).

Marble/granite

Clean the plates with mild soapy water and remove any remaining glue.

Fine Fissures

Settlement cracks can appear during the first year of new built houses. For this reason, very thin fissures could appear in the joints between the elements, the firewall and the chimney. This is entirely normal and no reason for concern. These small fissures can be removed by renewing the joint. Scrape out the joint with a joint scraper and then vacuum clean to remove all the dirt. Inject acrylic into the joint and even out by using the fingertip with some soapy water. After about 24 hours the joint can be repainted.

Smaller damages

These are successfully repaired with the provided powder glue. If the damage is deep, we recommend filling twice in order to avoid sinking. Fill smaller cracks and uneven surfaces with a float or a brush. Smoothen the surface with a damp sponge or sand paper.

For your own safety, comply with the assembly instructions. All safety distances are minimum distances. Installation of the insert must comply with the rules and regulations of the country where installed. Nordpeis AS is not responsible for wrongly assembled inserts.

We accept no liability for typographical errors and changes.

NB! See separate instructions for the insert

Lugano

Insert
N-27

Steel chimney

Can be installed with steel chimney.

Weight including insert 475 kg

Illustration (FIG 1)

*The illustration indicates the approximate centre height of the hole for the flue. As the flue is inclining, this height will vary depending on where the surround is installed. Distortions in floors and walls may influence the height. **Dry stack the fireplace for accurate height and positioning of the flue/chimney connection.** If a fresh air supply set (accessory) is connected through the floor, mark where the hole should be.

Safety Distances (FIG 2)

Ensure that the safety distances are complied with. Please note that these safety distances can vary from country to country.

The distance from the glass in the door to a lateral wall must be of at least 600 mm.

The distance between the top of the convection air outlet and roof of inflammable material must be at least 550 mm.

The distance to any inflammable material in front of the opening of the insert must be of at least 1,5 m.

Assembly instructions (FIG 3 - FIG 13)

FIG 3: Place the steel plate under the insert and then assemble the lateral heat shields. Adjust the legs of the insert to the appropriate height and ensure that the insert is levelled.

FIG 4: Position the element 3 WITHOUT GLUE (ensure to hold the element in place) in order to adjust more accurately the height of the insert and place the log storage unit (part 4 and 5). Ensure that there is a gap between the insert and the surround as the insert expand with heat. Read the text on Adjustment for more information.

FIG 5 / FIG 6: Mount the log storage unit (part 4 and 5). Adjust the distance to the element 3.

FIG 7: Remove element 3.

FIG 9: Mount element 7, this section will lock the lateral elements together.

FIG 10: Mount element 3 (8), now with glue.

FIG 11: Ensure that there is a gap between the insert and the surround as the insert expand with heat. Read the text on Adjustment for more information.

FIG 12: Place the top grid (10) and mount the lateral grid (11) with the two screws that are included.

FIG Z: Once the fireplace is assembled, fill the joints with acrylic and even them out with a sponge or finger and some soapy water, in order to have a clear indentation between the elements.

Allmänt om elementspisar

Vikt

Fastighetsägaren ska försäkra sig om att golvet tål belastningen av spisens totalvikt. Överväg förstärkning av golvet, speciellt i nya hus och om det inte finns några bjälkar där spisen ska stå. Vid montering på flytande trägolv bör spisen sänkas ned, för att undvika att golvet blir låst och spricker.

Brandmur

Vid montering av eldstad invid brännbar vägg ska brandmur användas. Vi rekommenderar att Nordmur brandmurselement används. Dessa ger mycket bra skydd av väggen och är endast 65 mm tjocka, inklusive 15 mm luftspalt. Brandmur kan även byggas av andra stenmaterial, så som lättbetong eller massivt tegel. Minimitjockleken ska då vara 100 mm (lättbetong) respektive 120 mm (massivt tegel).

Brandmuren ska alltid vara så hög att avståndet från rökrör/röckklocka till brännbart material är minst 300 mm.

Fristående spis kan monteras utan brandmur. Beakta alla säkerhetsavstånd till brännbara material.

Anslutning till skorsten

Följ skorstenstillverkarens specifikationer för anslutning till skorsten. För att hitta rätt höjd och läge i förhållande till ingångshålet till skorstenen bör spisens först provmonteras utan lim. Insatsen expanderar under eldning. Omramningen får därför inte vila mot insatsen. Minsta avstånd mellan insats och omramning är 2-3 mm. Insatsen får inte heller vila mot omramningen, vare sig i underkant eller mot sidorna.

Följ monteringsanvisningarna för det aktuella fabrikatet vid toppanslutning till stålskorsten.

Krav på eldstadplan vid brännbart golv

För att skydda golvet mot eventuellt utfallande glöd skall spisinsatsen placeras på ett obrännbart material. Eldstadsplanet skall anordnas så det täcker 300 mm framför spisinsatsen och 100 mm utmed vardera sida. Observera att om spisen eldas med öppen lucka ställer detta andra krav på eldstadsplanet. Eldstadsplanet kan bestå av natursten, betong eller 0,7 mm stålplåt.

Lim

Elementen ska limmas med medföljande lim. Se till att alla limytor är fria från damm. För bättre vidhäftning kan ytorna tvättas. Låt ytorna torka innan limmet stryks på. När omramningen är färdigmonterad fyll mellanrummen mellan elementen med akryl och jämna ut fogen med svamp eller finger med tvållösning, så att det blir en tydlig fördjupning mellan elementen. (FIG Z).

Småskador

Efter lång transport kan spisen ha fått smärre skador. De flesta skador kan dock enkelt repareras med

medföljande cementlim och spackel. För att undvika sjunkningar rekommenderas att du spacklar i två omgångar om skadan är djup. Mindre skador och ojämnheter spacklar du med vanligt sandspackel. Efter en stund kan du jämna med en fuktig svamp.

Målning

När omramningen är spacklad, slipad och limfogarna har torkat är den klar för att målas. Använd endast fuktgenomsläpplig färg (akryl) avsedd för murverk. Om struktur önskas kan lite cementlim blandas i färgen.

Sprickor

Normalt får nya hus sättningar de första åren. Dessutom kryper alla betongelement i avtagande grad de första 15 månaderna. Det gör att fogarna mellan element, brandmur och skorsten för elementspisen kan spricka. Gör så här: Använd spisen under några månader. Om sprickor uppstår skrapar du ur dem med en skruvmejsel (för att ge plats för mer fogmassa) och dammsuger för att avlägsna all smuts. Applicera akrylfog och jämna till fogmassan med en fingertopp, doppad i tvållösning. Efter något dygn kan fogen målas över.

Behandling av marmor

Rengör plattorna med svag tvållösning och avlägsna alla eventuella limrester. Eventuella repor i mörk marmor kan fyllas med blyerts. Ett stencenter kan vara behjälpligt med olika produkter för ytbehandling av sten.

För din egen säkerhet, följ monteringsanvisningarna. Alla säkerhetsavstånd är minimiavstånd. Installation av eldstäder ska dessutom utföras i enlighet med varje enskilt lands lagar och föreskrifter. Nordpeis AS är inte ansvarigt om eldstaden monterats fel.

Vi reserverar oss för tryckfel och ändringar.

På vår hemsida, www.nordpeis.eu, finns senast uppdaterade version och ytterligare information om brandmurar, skorstensanslutning etc.

NB! Se egen monteringsanvisning for innsatsen

Lugano

Insats

N-27

Stålskorsten

Kan anslutas till stålskorsten

Vikt inklusive insats

475 kg

Måttskiss (FIG 1)

* Måttet i skissen anger ungefärlig centrumhöjd för hålet för rökröret. Måttet varierar beroende på var omramningen placeras utifrån rökrörets stigning.

Lutande golv och väggar kan också påverka måtten.

Provmontera först omramningen utan att limma, för att hitta rätt höjd och läge i förhållande till ingångshålet i skorstenen. Märk också upp eventuellt hål för tillförsel av uteluft genom golvet.

Säkerhetsavstånd (FIG 2)

Säkerställ att angivna säkerhetsavstånd inte underskrids. Säkerhetsavstånden kan variera från land till land. Följ anvisningarna på det språk som gäller för det land där spisen monteras.

Minimiavstånd från glaset i dörren till brännbar vägg är 600 mm.

Minimiavstånd från varmluftsutsläpp till tak av brännbart material är 550 mm.

Minimiavstånd från insatsens öppning till brännbar byggnadsdel eller inredning är 1,5 m.

Montering (FIG 3 - FIG 13)

FIG 3: Placera stålplattan under insatsen och montera sen värmeskölden på sidorna. Justera benen på insatsen till riktig höjd och se till att insatsen är i våg.

FIG 4: Placera element 3, UTAN LIM (se till att hålla i elementet!), för att finjustera höjden på insatsen och placera vedfacket (del 4 och 5). Kom ihåg att lämna en spalt mellan insatsen och omramningen, eftersom insatsen expanderar under eldning. Läs även avsnittet om anslutning till skorsten.

FIG 5/FIG 6: Montera vedfacket (del 4 og 5). Justera avståndet mot element 3.

FIG 7: Ta bort element 3.

FIG 9: Montera element 7, denna delen låser sammen bägge sidelementen.

FIG 10: Montera element 3 (8) med lim.

FIG 11: Kom ihåg att lämna en spalt mellan insatsen och omramningen, eftersom insatsen expanderar under eldning. Läs även avsnittet om anslutning till skorsten.

FIG 12: Lägg på toppgallret (10) och montera sidgallret (11) med de två medföljande skruvarna.

När omramningen är färdigmonterad fyll mellanrummen mellan elementen med akryl och jämna ut fogen med svamp eller finger med tvållösning, så att det blir en tydlig fördjupning mellan elementen (FIG Z).

Informations générales

Nos habillages sont tous faits de matériaux non inflammables. Tous nos foyers/poêles sont évalués selon les dernières exigences européennes ainsi qu'à la norme norvégien SINTEF qui inclut des essais de particules. Plusieurs pays européens ont cependant des règles individuelles d'installation des foyers, des poêles et des cheminées. Vous êtes totalement responsables du respect de ces règles locales concernant l'installation dans votre région / pays.

Nordpeis (Northstar) n'est pas responsable quant à l'installation.

Vous devez vérifier la conformité des règlements locaux concernant :

- **la distance du foyer aux matériels inflammables**
- **des matériels / exigences d'isolation entre les habillages du cheminée et le mur d'adossement**
- **les dimensions des plaques de sol devant la cheminée/poêle si exigé**
- **la connexion avec le conduit de fumée et la sortie des fumées entre le foyer et la cheminée**
- **des exigences d'isolation si le conduit de fumée au travers d'un mur inflammable.**

Réglage

Monter préalablement à sec l'habillage et le foyer, pour trouver les dimensions exactes, avant de perforez la cheminée pour le raccordement de conduit de fumée. Utilisez un niveau à bulle pour s'assurer que l'habillage est monté droit. Le foyer se dilate pendant l'utilisation, c'est pourquoi il ne doit pas s'appuyer sur l'habillage. (Au-dessus et au-dessous du foyer, il doit y avoir un espace de 3 à 5 mm. Latéralement, il n'y a aucun besoin de espaces).

Plaque de sol

Une plaque de sol ignifugé doit être mis devant la cheminée si le sol est d'une matière combustible.

Colle en poudre pour remplir

Utilisé pour réparer des encoches ou fissures dans le béton. Mélangez la colle avec de l'eau (la consistance de la colle devrait être celle de la pâte dentifrice). Avant de commencer, il est recommandé de laver les surfaces qui seront collées avec une torchon humide pour assurer une meilleure adhérence et qu'il n'y ait pas de poussière. Remplissez-vous toutes les surfaces inégales.

Colle acrylique

Ceci est employé pour coller des éléments vers le mur et les coller ensemble et pour remplir des joints.

Peinture

L'habillage peut être peint 24h après qu'il ai assemblé. Toute surface qui a été remplie doit être lissé avec du papier abrasif fin. Utilisez des peintures latex ou acrylique (peinture émulsion).

Marbre / Granit

Nettoyez les plaques avec de l'eau légèrement savonneuse et enlevez toute colle restante.

Fissures Mincees

Les fondations de maisons neuves se tasser au cours des premières années. Par ailleurs, des fissures très minces pourraient apparaître dans les joints entre les éléments, le pare-feu et la cheminée. C'est normal et il n'y pas de raison de s'inquiéter . Ces petites fissures peuvent être comblées avec du joint. Grattez-les, par exemple avec un tournevis (pour laisser davantage d'espace aux joints), et aspirez pour enlever toute la poussière. Injectez de l'enduit acrylique et uniformisez l'enduit avec le bout de votre doigt légèrement humidifié à l'eau et au savon. Après environ 24 heures, le joint peut être repeint.

Des dommages plus petits

Ceux-ci sont réparables avec la colle poudre fournie. Si les dommages sont profonds, nous recommandons de remplir en deux fois afin d'éviter de voir apparaître un retrait. Remplissez les petites fissures et les surfaces inégales avec une truelle ou une brosse. Lisser la surface avec une éponge humide ou du papier abrasif.

Pour votre sécurité, observez les instructions de montage. Toutes les distances de sécurité sont des distances minimales. L'installation du foyer doit observer les règles et les règlements du pays où installé. Nordpeis AS n'est pas responsable du montage défectueux d'un foyer.

Nordpeis se réserve le droit de modifier sans préavis les caractéristiques techniques et dimensionnelles de ses produits.

NB! Voir le manuel d'installation séparé pour le foyer

Lugano

Foyer
N-27

Conduit de fumée en acier

Compatible avec un conduit d'évacuation des fumées en acier..

Poids foyer inclus 475 kg

Illustration (FIG 1)

*L'illustration montre la distance approximative entre le sol et le centre du trou pour la connexion avec le conduit de fumée et la sortie des fumées. Comme le conduit est incliné, cette hauteur peut varier selon où l'habillage est installé. Monter préalablement à sec la cheminée jusqu'à l'élément supérieur, avant de percer un trou dans le conduit. Cela permet de trouver la bonne hauteur et la position convenable du tuyau de raccordement dans le conduit. Montrer la position du trou quand le kit pour l'apport d'air frais passe par le plancher.

Distances de sécurité (FIG 2)

Prenez soin de respecter les distances de sécurité indiquées. S'il vous plaît, noter que ces distances de sécurité peuvent varier d'un pays à l'autre.

La distance minimum de l'ouverture du foyer à un mur latéral inflammable est de 600 mm.

La distance minimum de la sortie d'air de convection supérieur et un plafond inflammable doit être d'au moins 550 mm.

La distance entre l'ouverture du foyer et un élément inflammable doit être d'au moins 1,5 m.

Si le conduit passe un mur inflammable, respecter le DTU 24-2.

Instructions d'assemblage (FIG 3 - FIG 13)

FIG 3: Placer une plaque d'acier sous le foyer, puis assembler les écrans thermiques latéraux. Régler les pieds du foyer à la hauteur souhaitée et s'assurer qu'il est bien de niveau.

FIG 4: Positionner l'élément 3 SANS COLLE (s'assurer de tenir l'élément en place) afin d'ajuster plus précisément la hauteur du foyer et le lieu de la casier à bois (parties 4 et 5). Assurez vous d'avoir de l'espace entre le foyer et l'habillage car le foyer se dilate avec la chaleur. Lisez aussi la section du réglage.

FIG 5 / FIG 6: Monter la casier à bois (parties 4 et 5). Régler la distance à l'élément 3.

FIG 7: Enlever l'élément 3.

FIG 9: Monter l'élément 7, Cette section maintiendra les éléments latéraux ensemble.

FIG 10: Monter l'élément 3 (8), maintenant avec de la colle.

FIG 11: Assurez vous d'avoir de l'espace entre le foyer et l'habillage car le foyer se dilate avec la chaleur. Lisez aussi la section du réglage.

FIG 12: Placer la grille supérieure (10) et monter la grille latérale (11) avec les deux vis qui sont incluses.

FIG Z: Une fois que la cheminée est assemblée, remplir les joints avec de l'enduit acrylique et uniformisez l'enduit avec une éponge ou le bout de votre doigt légèrement humidifié à l'eau et au savon, pour avoir une empreinte claire entre les éléments

Allgemeine Information

Alle unsere Kaminverkleidungen sind aus nicht brennbarem Material. Alle unsere Kamineinsätze und Öfen sind geprüft und entsprechen den neuesten Europäischen Sicherheitsvorschriften. Da in Europa je nach Land unterschiedliche Sicherheitsvorschriften bei der Installation von Feuerstätten gelten, sind Sie als Endkunde für die Einhaltung dieser Standards in Ihrer Gegend und die korrekte Installation des Gerätes selbst verantwortlich. Nordpeis/Northstar haftet nicht für unsachgemäße Installation.

Bitte halten Sie sich an Ihre lokalen Brandvorschriften betreffend:

- Sicherheitsabstand gemessen zwischen Sichtscheibe der Feuerraumtür und brennbaren Gegenständen beträgt 800 mm.
- Isoliermaterial zwischen Kaminverkleidung und Hinterwand.
- Größe der Bodenplatten vor dem Gerät, falls notwendig.
- Rauchrohranschluss zwischen Brennkammer und Schornstein.
- Notwendige Isolierung, falls das Rauchrohr durch eine Wand aus brennbarem Material gehen soll (z.B. Holzwand).

Anschluss an den Schornstein

Wir empfehlen ein loses Zusammensetzen der Kaminverkleidung ohne Kleber, damit Sie den Kamineinsatz in der Höhe einstellen können, bevor dieser an den Schornstein angeschlossen wird. Verwenden Sie eine Wasserwaage, um sicher zu stellen, dass die Kaminverkleidung waagrecht aufgebaut wird. Da sich der Kamineinsatz bei Wärme ausdehnt, darf die Verkleidung nicht auf dem Einsatz lasten (oberhalb des Kamineinsatzes muss ein Spiel von 3 bis 5 mm sein. Seitlich ist kein Spiel notwendig, aber zwischen Unterkante des Einsatzes und der Gesimsplatte muss das Spiel mindestens 2 mm betragen).

Bodenplatte

Bei hitzeunbeständigem Bodenbelag muss das Gerät auf eine Bodenplatte aus nicht brennbarem Material gestellt werden. Diese muss die Feuerraumöffnung vorn um 500 mm und seitlich um 300 mm überragen.

Pulverleim als Spachtelmasse

Dieser wird bei Unebenheiten und Ausbesserungen der Betonelemente benutzt. Mischen Sie den Kleber in Pulverform mit Wasser (die Kleberkonsistenz soll Zahnpasta ähneln). Bevor Sie beginnen, benetzen Sie die Betonoberfläche mit einem feuchten Schwamm. Dieser entfernt Staub und sorgt für bessere Haftung. Verspachteln Sie mit der Masse eventuelle Unebenheiten und füllen Sie Risse.

Akrylkleber

Wird zum Verkleben der Elemente, zum Ankleben an die Wand und zum Füllen von Fugen benutzt.

Anstrich

24 Stunden nach der Montage können Sie den Kamin anstreichen. Verspachtelte Flächen werden vorher mit feinem Schleifpapier geschliffen. Verwenden Sie Latex/Akrylfarbe (Dispersionsfarbe).

Gesimsplatten aus Granit/Marmor

Reinigen Sie die Platten mit mildem Seifenwasser und entfernen Sie überschüssige Kleberreste.

Eventuelle Haarrisse

Neu gebaute Häuser können in den ersten Jahren Senkungsrisse aufweisen. Daher könnte Ihr Kaminbausatz an den Klebestellen zwischen Betonelementen, Brandschutzmauer und Schornstein kleine Risse bekommen. Das ist völlig normal und kein Grund zur Besorgnis.

Kleine Risse können durch Neuverfugung beseitigt werden.

Die Fuge mittels Fugenschaber auskratzen, anschließend entfernen Sie mit dem Staubsauger alle abfallenden Reste. Spritzen Sie Akrylfugenmasse ein und verteilen Sie diese mit einer eingeseiften Fingerspitze. Nach 24 Stunden kann die Fuge überstrichen werden.

Kleinere Beschädigungen

Diese werden bestens mit dem mitgelieferten Pulverleim ausgebessert. Wenn die Beschädigung tiefer ist, empfehlen wir diese in zwei Durchgängen zu verspachteln, um neue Senkungsrisse zu vermeiden. Kleine Haarrisse und andere Unebenheiten verspachteln Sie mit einer Kelle oder einem Pinsel. Nachfolgend glätten Sie die Oberfläche mit einem feuchten Schwamm oder Sandpapier.

Zu Ihrer eigenen Sicherheit halten Sie sich an die Montageanleitung. Alle Sicherheitsabstände sind Mindestabstände. Bei Installation Ihrer Kaminanlage beachten Sie die länderspezifischen, örtlichen und baurechtlichen Vorschriften.

Vorbehaltlich Druckfehler und Änderungen.

Beachten Sie die separate Montageanleitung für den Kamineinsatz.

Lugano

Heizeinsatz N-27

Schornstein aus Stahlelementen

Kann an einen Schornstein aus Stahlelementen angeschlossen werden.

Gewicht inklusive Heizeinsatz 475 kg

Figurzeichnungen (FIG 1)

*Die Abbildung zeigt den ungefähren Abstand vom Boden bis zur Mitte der Öffnung in den Schornstein. Beachten Sie die Neigung des Rauchrohres, bevor Sie ein Loch in den Schornstein bohren. Unregelmäßigkeiten im Boden können die Höhe beeinflussen.

Stellen Sie die Kaminverkleidung lose auf, um Position und Höhe des Rauchrohranschlusses anzudeuten. Markieren Sie auch gleich ein Loch im Boden, falls Sie ein Zuluftkit (als Zubehör) anschließen möchten.

Sicherheitsabstand zu brennbarem Material (FIG 2)

Vergewissern Sie sich, dass alle Sicherheitsabstände eingehalten werden.

Der Abstand zwischen Sichtscheibe der Feuerraumtür und einer Seitenwand aus brennbarem Material muss mindestens 600 mm betragen.

Der Abstand zwischen dem oberen Teil des Konvektionsluftaustrittsgitters und einer Decke aus brennbarem Material muss mindestens 550 mm betragen.

Der Abstand zwischen Feuerraumtür und brennbaren Gegenständen muss mindestens 1,5 Meter betragen.

Montageanleitung (FIG 3 - FIG 13)

FIG 3 : Legen Sie die Stahlplatte unter den Heizeinsatz und montieren Sie danach die seitlichen Strahlungsbleche. Regulieren Sie die Höhe der Standbeine und achten Sie auf die waagerechte Aufstellung des Heizeinsatzes.

FIG 4 : Positionieren Sie Element 3 OHNE KLEBER. Halten Sie das Element und vergewissern Sie sich, daß es in seiner Position bleibt, um nochmals die Höhe des Heizeinsatzes zu regulieren ; positionieren Sie nun das Holzfach (Teil 4 und 5). Achten Sie auf ein Spiel zwischen Heizeinsatz und Kaminverkleidung, da sich der Einsatz bei Hitze ausdehnt. Für weitere Informationen, lesen Sie den Abschnitt "Anschluß an den Schornstein".

FIG 5/FIG 6: Montieren Sie das Holzfach (Teil 4 und 5). Regulieren Sie den Abstand zu Element 3.

FIG 7: Entfernen Sie Element 3.

FIG 9: Montieren Sie Element 7. Element 7 verschließt die Seitenelemente miteinander.

FIG 10: Montieren Sie Element 3 (8), jetzt mit Kleber.

FIG 11: Achten Sie auf ein Spiel zwischen Heizeinsatz und Kaminverkleidung, da sich der Einsatz bei Hitze ausdehnt. Für weitere Informationen, lesen Sie den Abschnitt "Anschluß an den Schornstein".

FIG 12: Legen Sie oben das Konvektionsluftaustrittsgitter (10) auf und montieren Sie seitlich das Konvektionslufteintrittsgitter (11) mit den beiliegenden Schrauben.

Nachdem Ihr Gerät fertig aufgestellt ist, füllen Sie die Fugen zwischen den Elementen mit Akrylkleber. Glätten Sie danach die Oberfläche mit einem Schwamm oder einer eingeseiften Fingerspitze, und ermöglichen Sie, daß trotz der Glättung eine deutliche Markierung in der Verbindung zwischen den Elementen sichtbar bleibt (FIG Z).

FIG 1

Lugano = mm

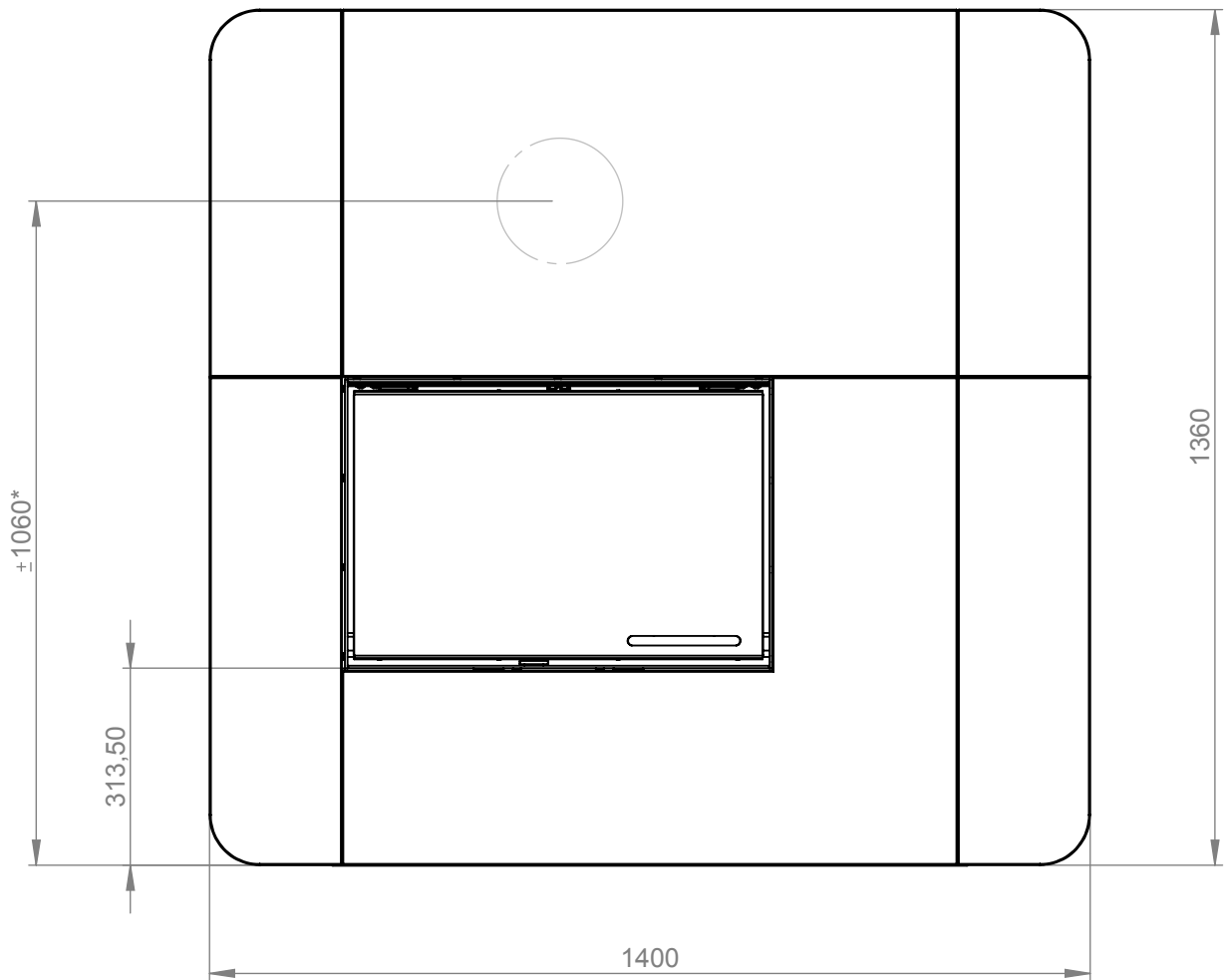
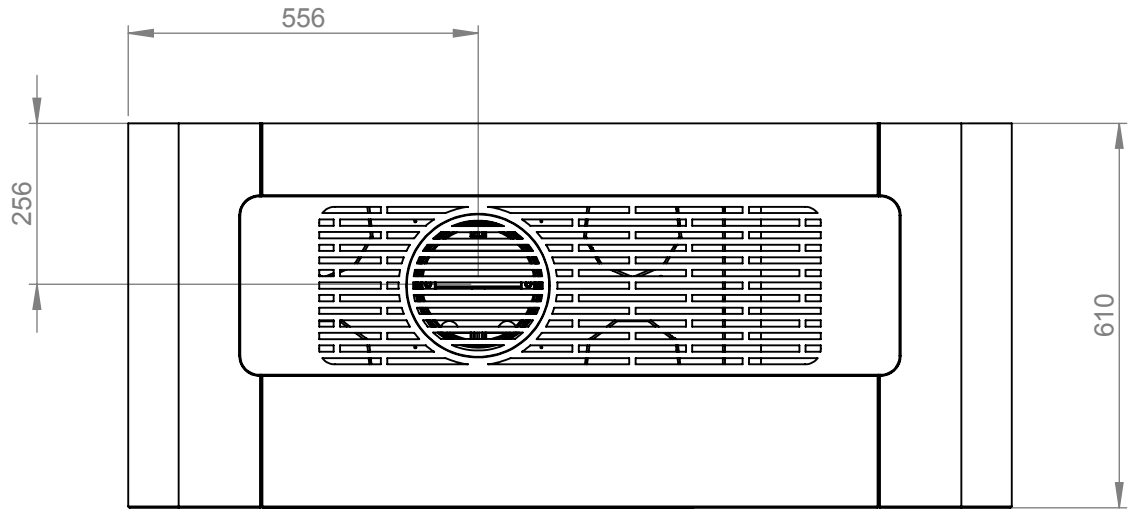
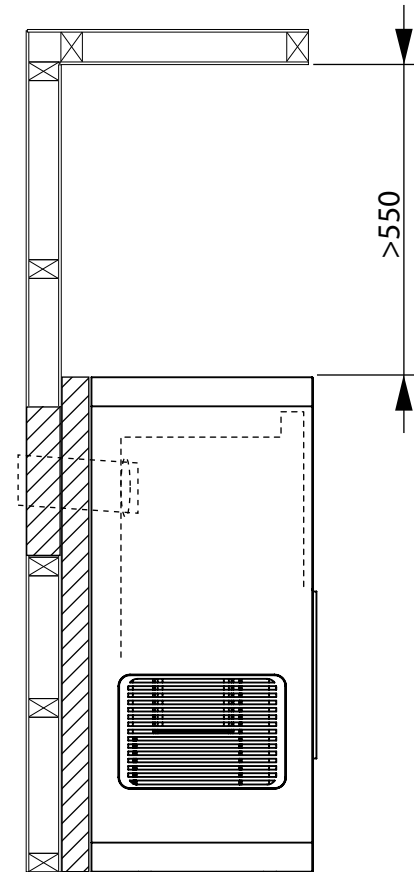
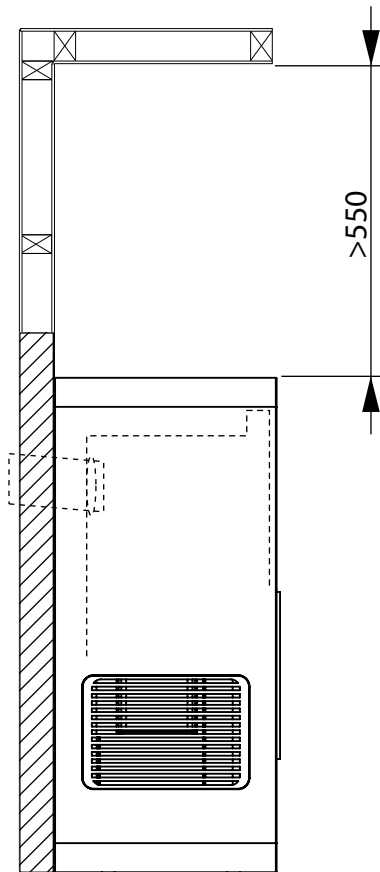
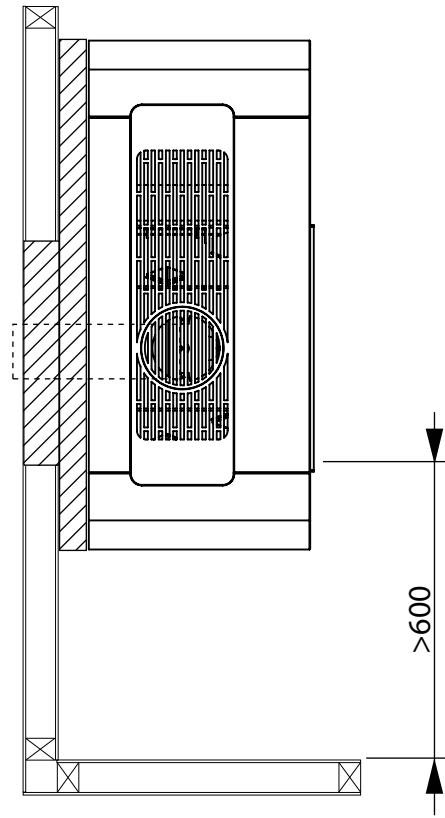
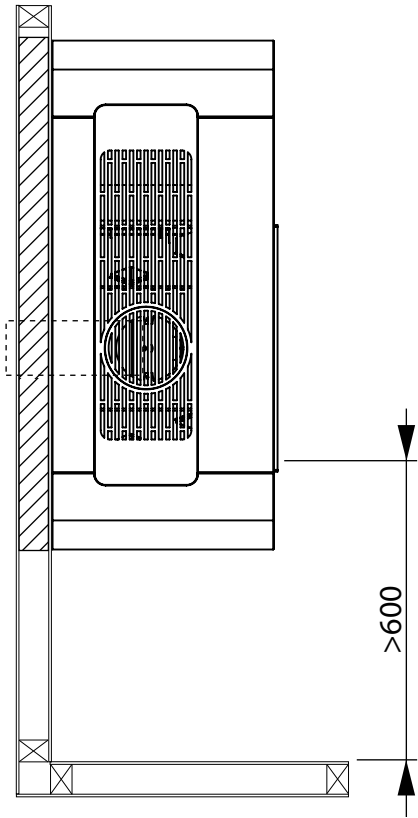


FIG 2



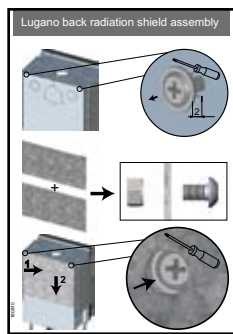
DE AT CH

Achtung! Bei der Montage in Deutschland, Österreich oder der Schweiz muss ein zusätzliches Strahlungsblech verwendet werden (siehe Verweis in der Montageanleitung). Bitte beachten Sie auch die Montageanleitung des Strahlungsbleches. Montieren Sie das Strahlungsblech **BEVOR** Sie den Kamin aufbauen.

FR

NB! Écran de chaleur supplémentaire doit être utilisé pour assemblage en France et Suisse. Voir le manuel d'installation pour l'écran de chaleur et assemblez-le **AVANT** d'installer le reste de la cheminée.

NB! DE FR
AT CH



Gjelder kun Tyskland, Frankrike, Østerrike og Sveits
This concerns only Germany, France, Austria and Switzerland

FIG 3 T

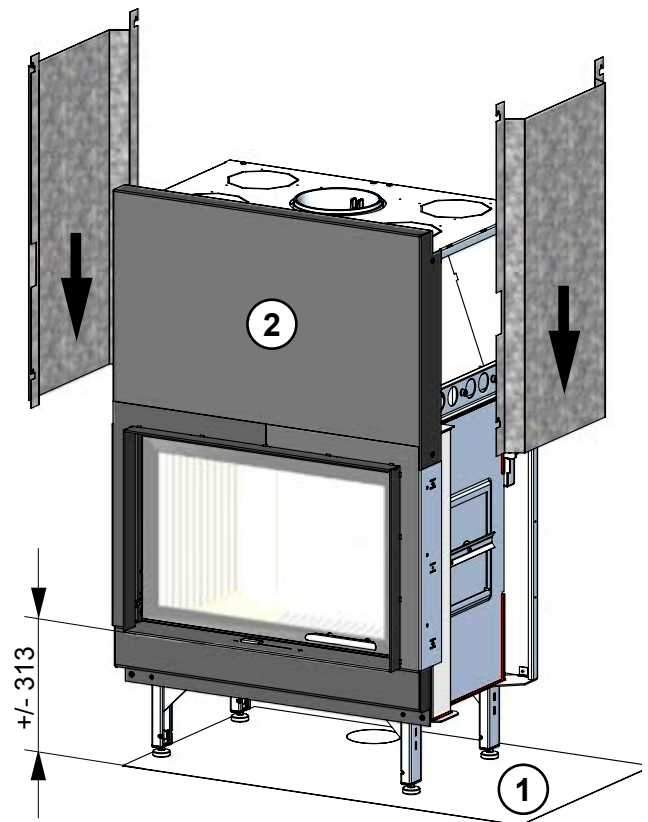


FIG 4 T

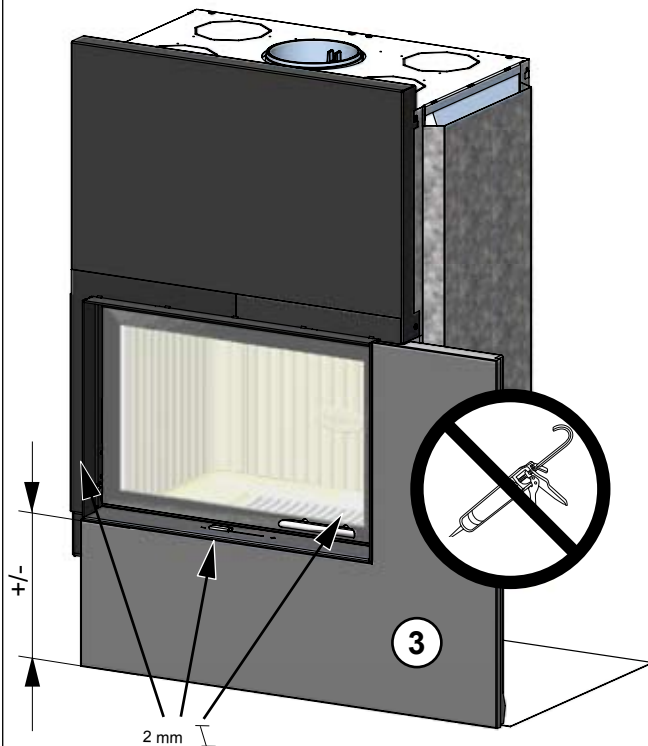


FIG 5 T

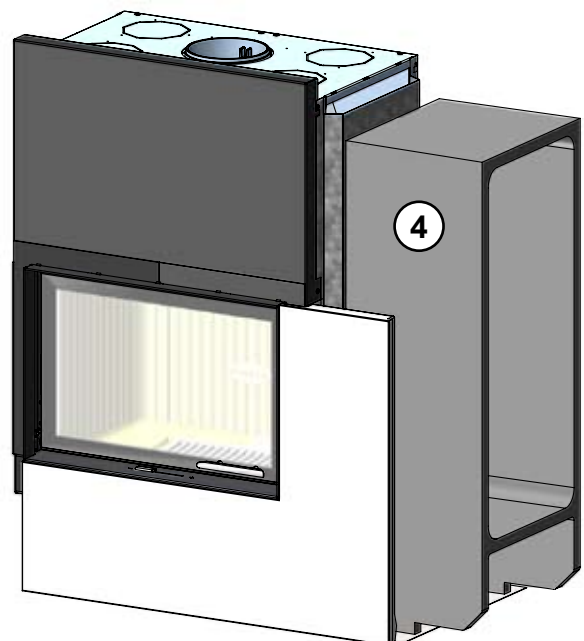


FIG 6 T

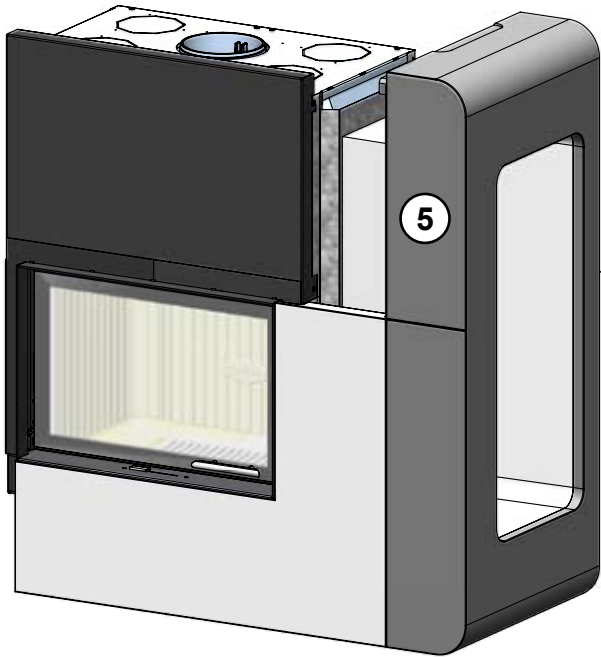


FIG 7 T

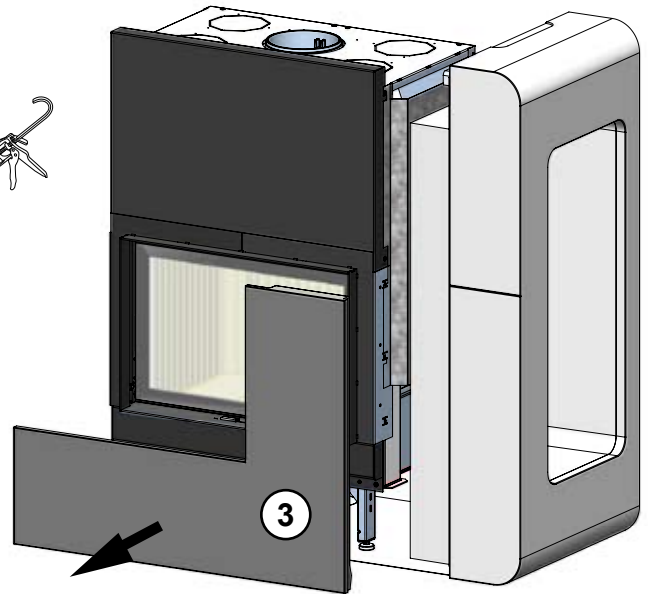


FIG 8

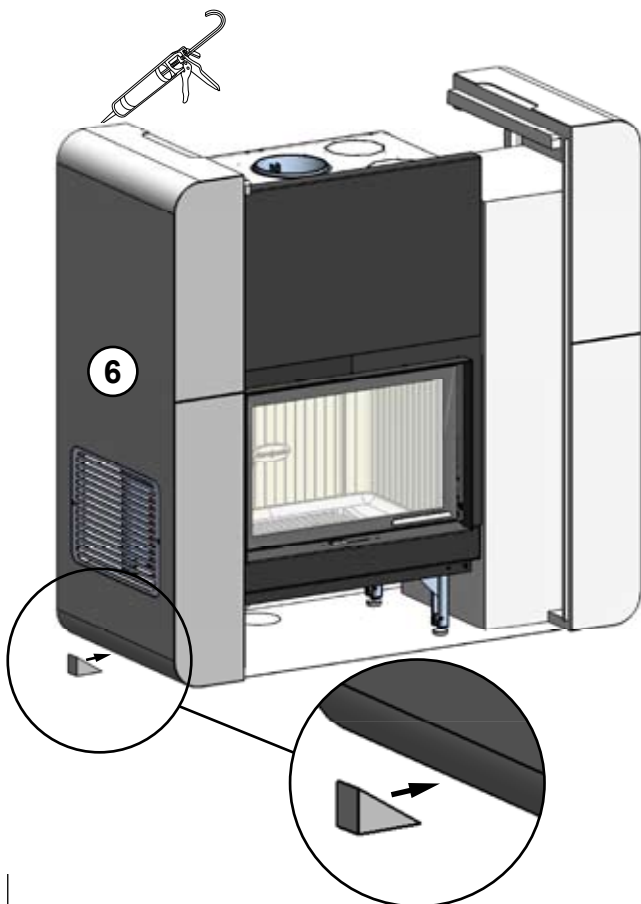


FIG 9 T

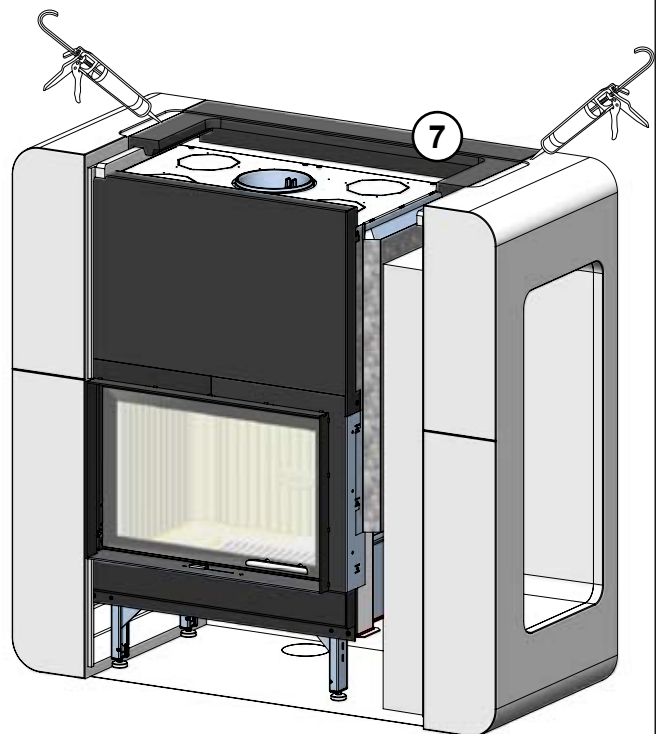


FIG 10^T

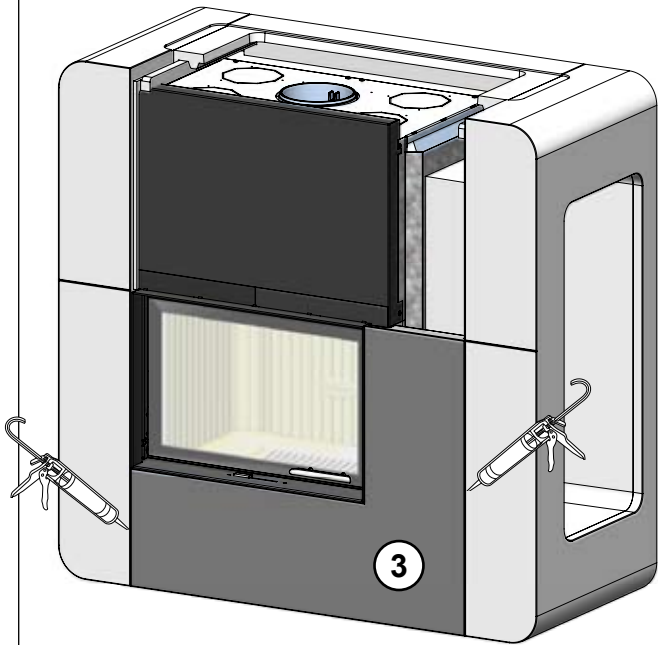


FIG 11^T

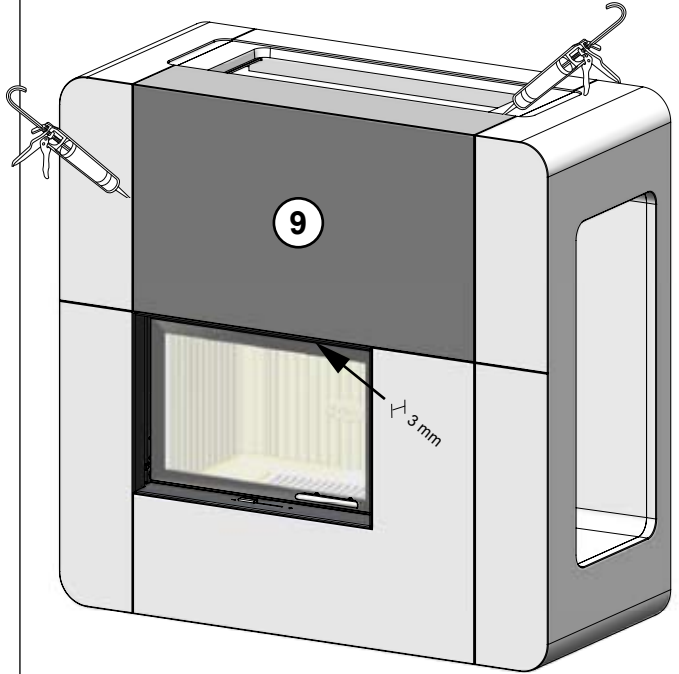


FIG 12^T

