

---

## Lugano

---

## Informazioni generali

I nostri rivestimenti sono tutti realizzati con materiali non combustibili. Tutti i nostri inserti/stufe sono collaudati secondo gli ultimi requisiti europei e soddisfano anche la normativa norvegese SINTEF, che comprende test di particelle. Comunque molti paesi europei hanno normative autonome per l'installazione d'inserti, stufe e camini. Lei, come cliente, è totalmente responsabile nell'adempimento di queste regole locali per l'installazione nella sua regione / paese. Nordpeis (Northstar) non è responsabile per quanto riguarda la corretta installazione.

Verificare le normative locali per quanto riguarda:

- distanza dal focolare a materiali combustibili.
- materiali isolanti / distanza tra il rivestimento del camino e la parete posteriore.
- dimensioni della piastra pavimento davanti al camino / stufa se necessaria.
- requisiti di isolamento se la canna fumaria passa attraverso un muro infiammabile come una parete di legno.

### Posizionamento

Si consiglia di montare a secco i particolari del camino (rivestimento e inserto) senza colla per trovare la posizione esatta in cui eseguire il foro per la canna fumaria. Utilizzare una livella per verificare che il rivestimento sia montato dritto. L'inserto, quando è acceso, subisce delle forti dilatazioni che potrebbero propagarsi alle strutture del rivestimento. Per questo motivo è importante che le due strutture del rivestimento e dell'inserto siano fra loro indipendenti. (Sopra l'inserto ci deve essere uno spazio di 3/5 mm. Lateralmente non c'è bisogno di spazio, ma tra la parte inferiore dell'inserto e il rivestimento ci deve essere uno spazio di almeno 2 mm).

### Piastra pavimento

Se il pavimento è di materiale infiammabile deve essere montata davanti al camino una piastra salvapavimenti di materiale ignifugo.

### Colla in polvere per riempire

Usare la colla per riparare qualsiasi foro, fessura e crepa nel cemento. Mescolare la colla in polvere con acqua (la consistenza della colla dovrebbe essere quella del dentifricio). Prima di iniziare, usare una spugna umida per bagnare la superficie del cemento. Ciò rimuoverà la polvere e favorirà una migliore adesione. Riempire tutte le superfici irregolari.

### Adesivo acrilico

È usato per incollare gli elementi verso il muro o tra di loro e per riempire giunture.

### Pittura

Il rivestimento può essere dipinto 24 ore dopo che è stato assemblato. Le superfici che sono state riempite devono essere lisce con la carta abrasiva. Usare uno smalto traspirante a base acrilica o lattice.

### Marmo / granito

Pulire le superfici con acqua e sapone e rimuovere qualsiasi residuo di colla.

### Screpolature e spaccature

È normale che una casa di nuova costruzione possa presentare nei primi anni di vita dei cedimenti localizzati che possono provocare screpolature e piccole crepe nelle strutture. Questo può avvenire anche nella struttura del caminetto provocando delle screpolature nel rivestimento che rientrano comunque nella norma. Se appaiono delle crepe, è opportuno allargarle leggermente, ad esempio con un cacciavite, aspirare i residui di polvere mediante aspirapolvere e riempire poi la fessura iniettando del materiale sigillante a base acrilica distendendolo con un dito bagnato con acqua e sapone. Una volta essiccato sarà possibile procedere alla pittura (dopo circa 24 ore).

### Piccoli Danni

Questi possono essere facilmente riparati usando la colla in polvere fornita assieme al camino. Nel caso in cui il danno sia molto profondo si consiglia di stuccare a più riprese per evitare i ritiri dello stucco derivanti dall'essiccamento. Piccoli fori o irregolarità si possono stuccare con una spatola od un piccolo frattazzo e, dopo una breve attesa si possono lisciare con una spugna umida o della carta abrasiva.

*Per la vostra sicurezza, rispettare le istruzioni per il montaggio. Tutte le distanze di sicurezza sono distanze minime.*

*Il montaggio dell'inserto deve rispettare le normative ed i regolamenti del paese in cui viene installato.*

*Nordpeis AS non è responsabile per inserti indebitamente assemblati.*

*Nordpeis AS non è responsabile in caso di errori tipografici e modifiche arbitrarie*

**NB! Vedere le istruzioni separate per l'inserto!**

# Lugano

## Inserto

N-27

## Canna fumaria

Può essere montato con una canna fumaria d'acciaio.

**Peso, inserto incluso** 475 kg

## Illustrazione (FIG. 1)

\*L'illustrazione mostra la distanza approssimativa fra il pavimento e il centro del foro nel camino. Dato che eventuali inclinazioni delle pareti e dei pavimenti e le distanze rispetto al centro del tubo fumi possono influire sulle dimensioni complessive, **si raccomanda di effettuare un premontaggio a secco dei componenti per verificare l'esatta posizione del punto di collegamento alla canna fumaria e di effettuare solo successivamente il montaggio definitivo usando gli appositi collanti**. Inoltre si consiglia di tracciare l'ingombro sul pavimento se viene installato il kit presa d'aria esterna (accessorio) attraverso il pavimento stesso.

## Distanze di sicurezza (FIG 2 )

Assicurarsi che le distanze di sicurezza non siano inferiori a quelle richieste nei successivi dati tecnici. Si prega di notare che queste distanze di sicurezza possono variare da paese a paese.

La distanza fra il vetro della porta e una parete laterale, deve essere di almeno 600 mm.

La distanza minima fra la parte superiore dell'uscita d'aria di convezione e qualsiasi materiale infiammabile deve essere di almeno 550 mm.

La distanza tra l'apertura dell'inserto e qualsiasi materiale infiammabile deve essere di almeno 1,5 m.

## Istruzioni per il montaggio (FIG 3 - FIG 13)

**FIG 3:** Posizionare la placca d'acciaio sotto l'inserto e quindi collocare l'inserto. Regolare i piedini all'altezza adeguata e assicurarsi che sia livellato.

**FIG 4:** Posizionare l'elemento numero 3 **SENZA COLLA**, al fine di regolare con maggiore precisione l'altezza dell'inserto e dell'elemento di contenimento di legna (elemento 4 e 5). Assicurarsi che ci sia uno spazio fra l'inserto ed il rivestimento poiché l'inserto si può dilatare con il calore. Leggere la sezione sul posizionamento.

**FIG 5 / FIG 6:** Installare l'elemento di contenimento di legna (parte 4 e 5) Regolare la distanza dell'elemento 3.

**FIG 7:** Rimuovere l'elemento 3.

**FIG 9:** Installare l'elemento 7; questa sezione tiene bloccati gli elementi laterali insieme.

**FIG 10:** Installare l'elemento 3 (8), ora con la colla.

**FIG 11:** Assicurarsi che ci sia uno spazio fra l'inserto ed il rivestimento poiché l'inserto si può dilatare con il calore. Leggere la sezione sul posizionamento.

**FIG 12:** Posizionare la griglia superiore (10) e montare la griglia laterale (11) con le due viti incluse.

**FIG Z:** Una volta che il camino è montato, riempire gli spazi con materiale sigillante a base acrilica distendendolo con una spugna o un dito bagnato con acqua e sapone, in modo da avere una dentellatura chiara tra gli elementi

**FIG 1**

**Lugano = mm**

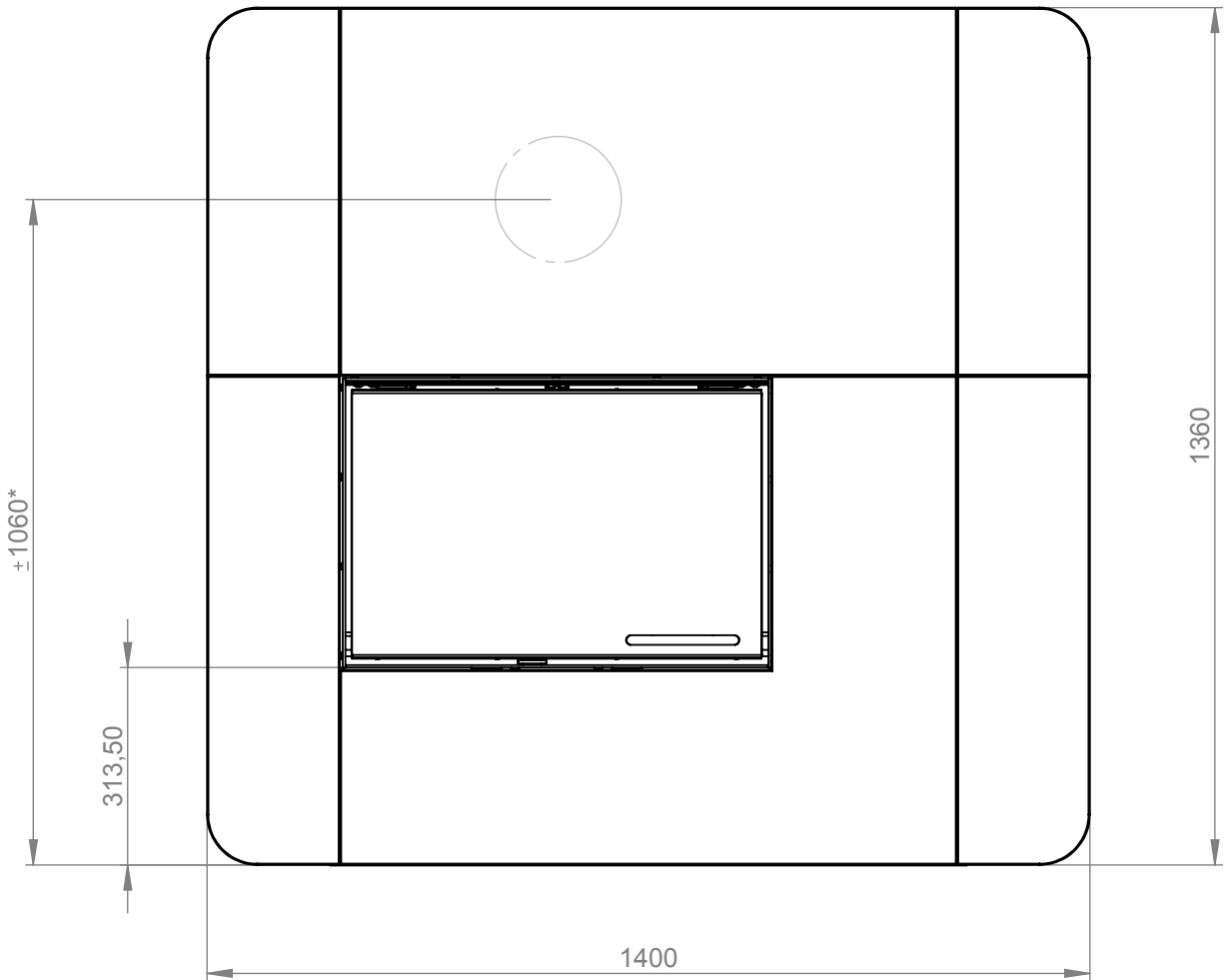
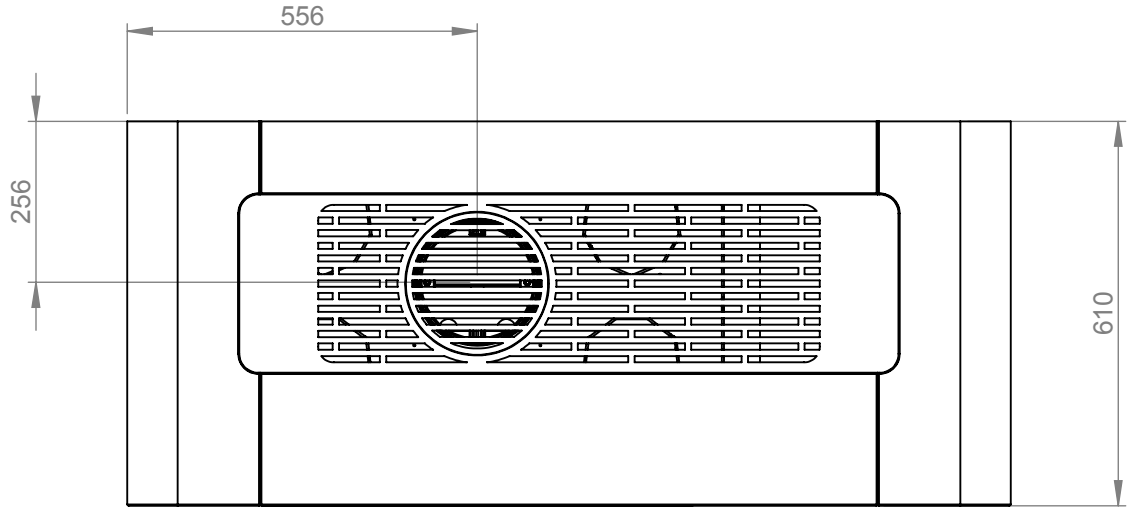
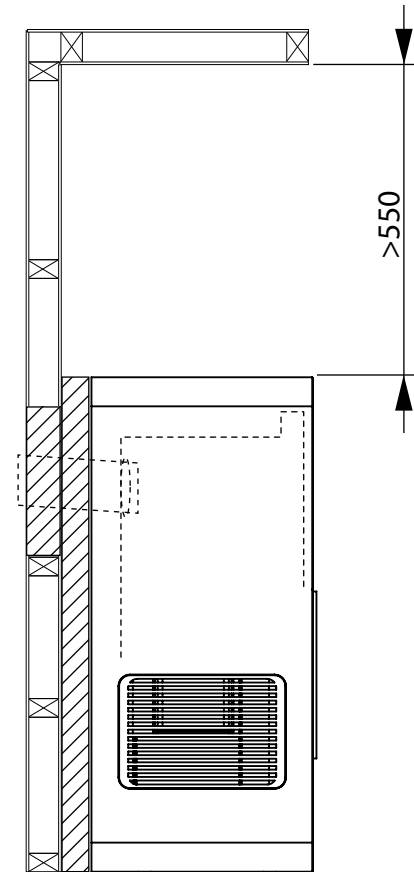
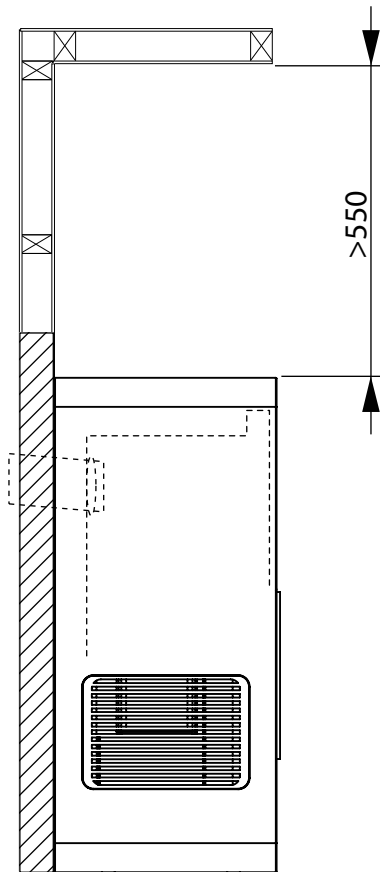
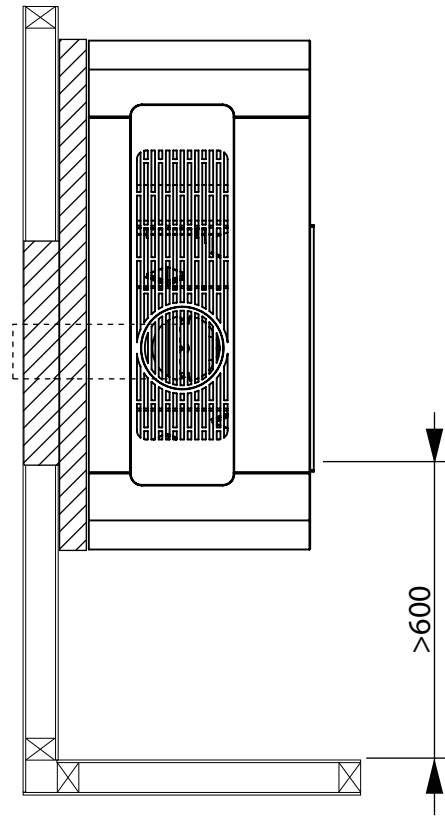
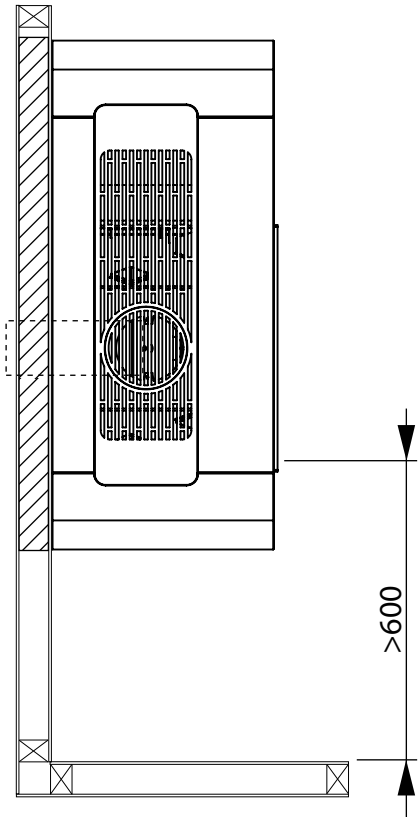


FIG 2



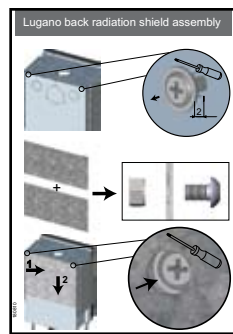
DE AT CH

**Achtung!** Bei der Montage in Deutschland, Österreich oder der Schweiz muss ein zusätzliches Strahlungsblech verwendet werden (siehe Verweis in der Montageanleitung). Bitte beachten Sie auch die Montageanleitung des Strahlungsbleches. Montieren Sie das Strahlungsblech **BEVOR** Sie den Kamin aufbauen.

FR

**NB!** Écran de chaleur supplémentaire doit être utilisé pour assemblage en France et Suisse. Voir le manuel d'installation pour l'écran de chaleur et assemblez-le **AVANT** d'installer le reste de la cheminée.

**NB!** DE FR  
AT CH



Gjeler kun Tyskland, Frankrike, Østerrike og Sveits  
This concerns only Germany, France, Austria and Switzerland

FIG 3 T

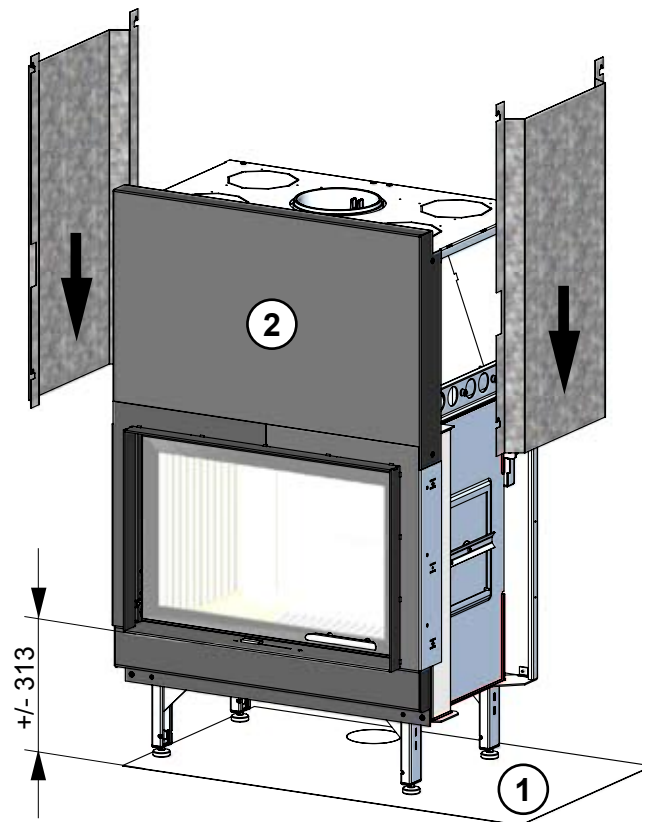


FIG 4 T

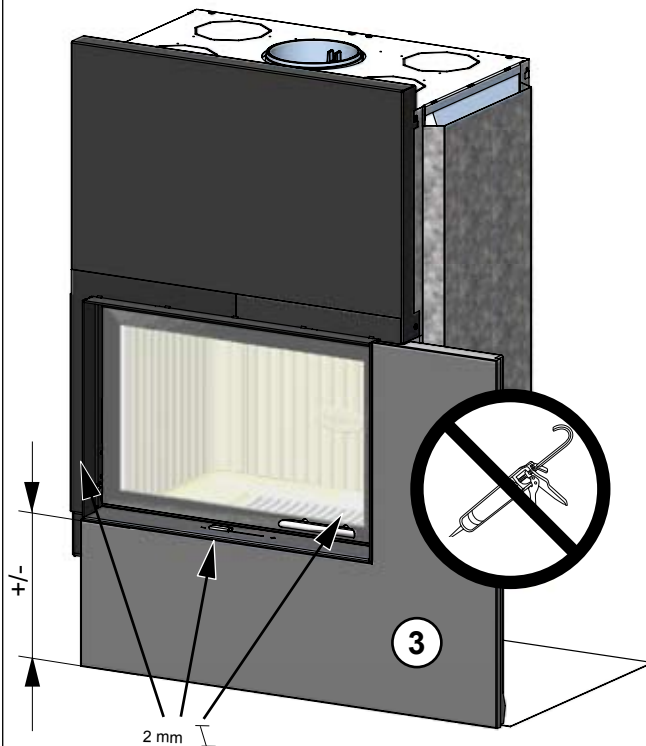


FIG 5 T

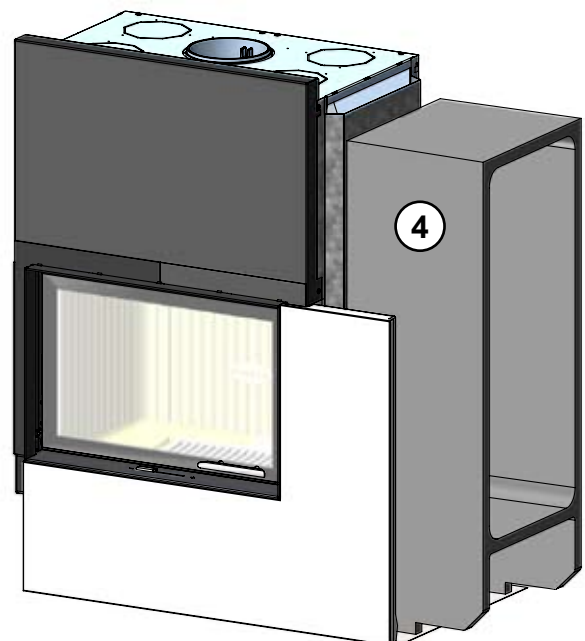


FIG 6 T

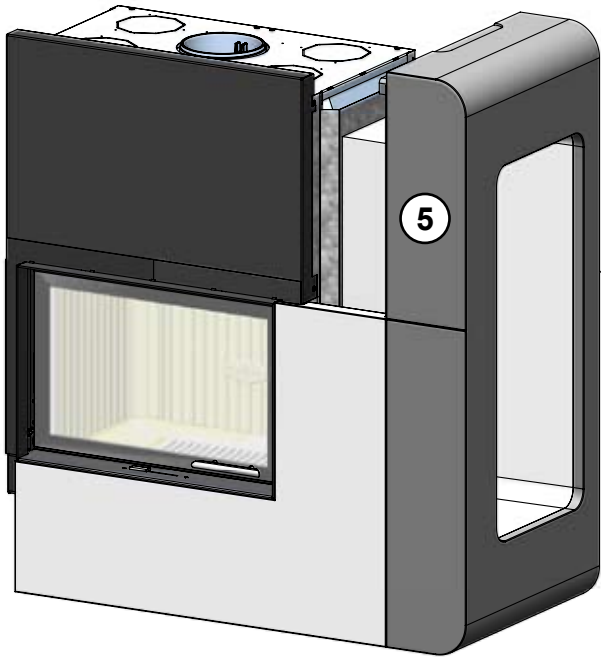


FIG 7 T

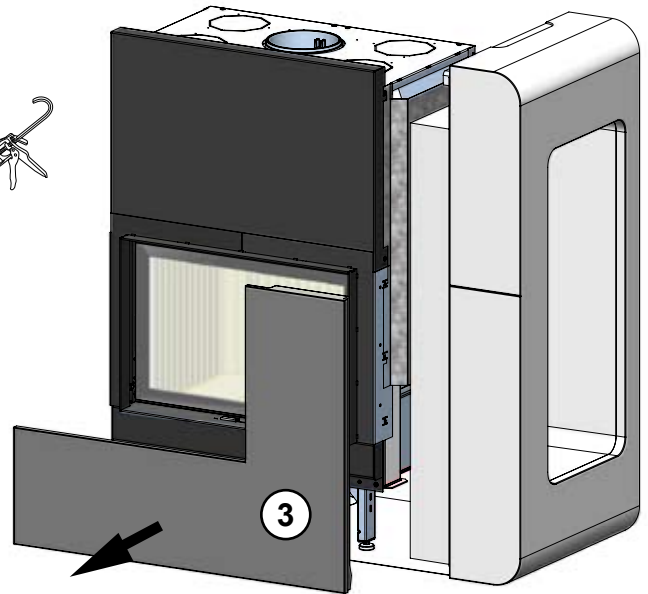


FIG 8

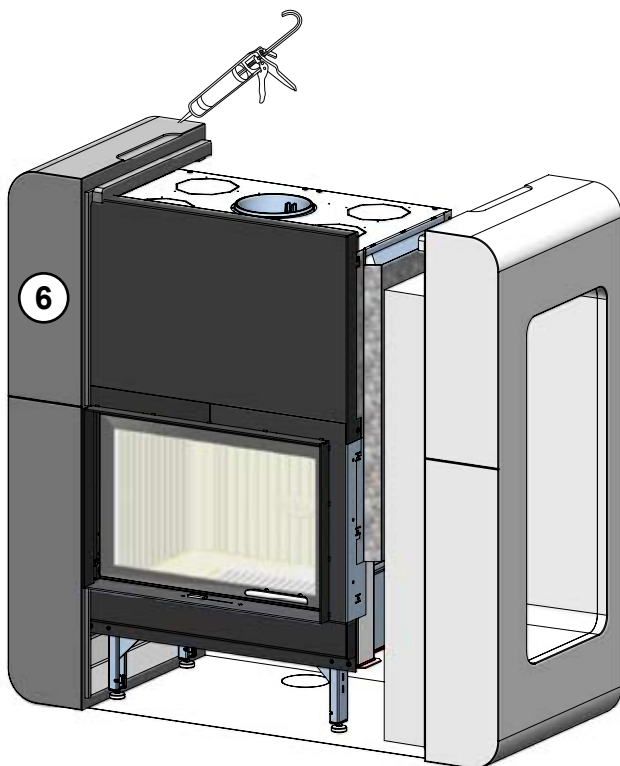


FIG 9 T

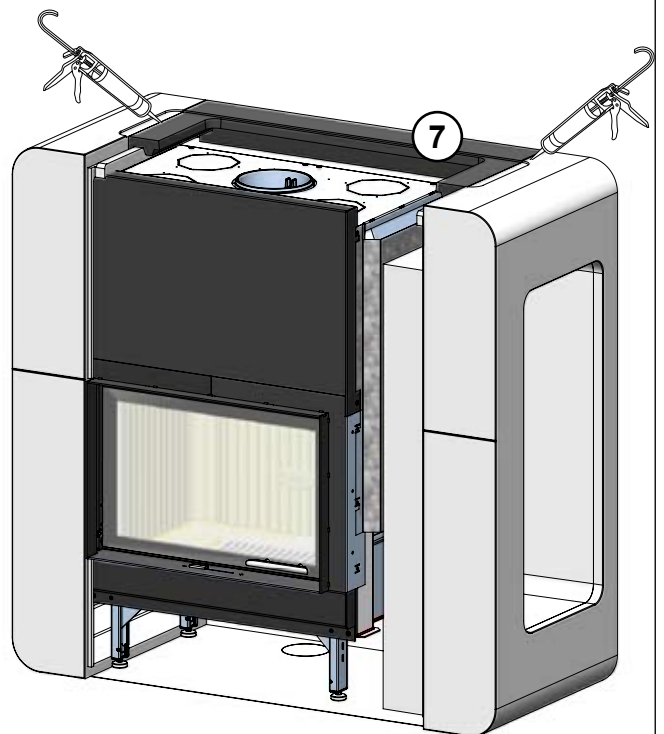


FIG 10<sup>T</sup>

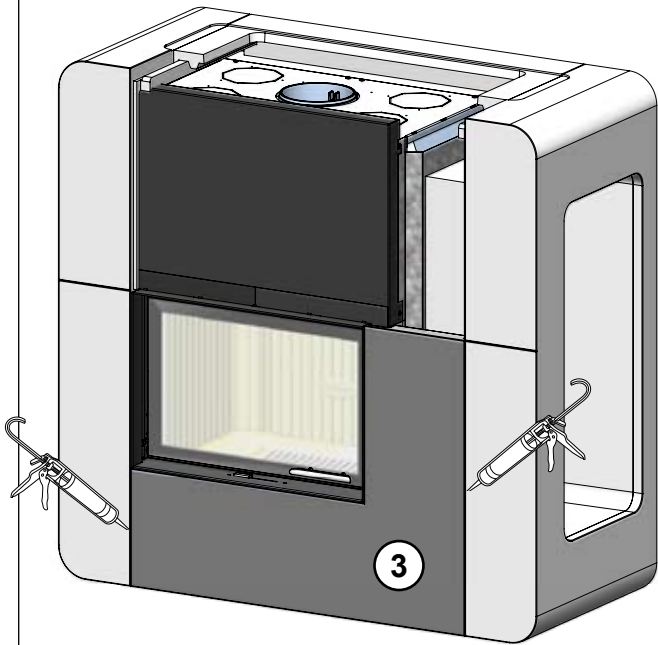


FIG 11<sup>T</sup>

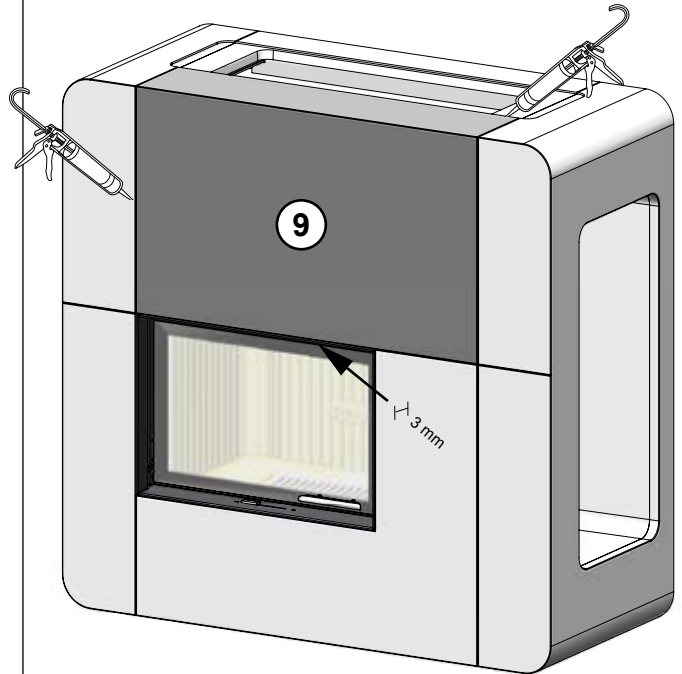


FIG 12<sup>T</sup>

