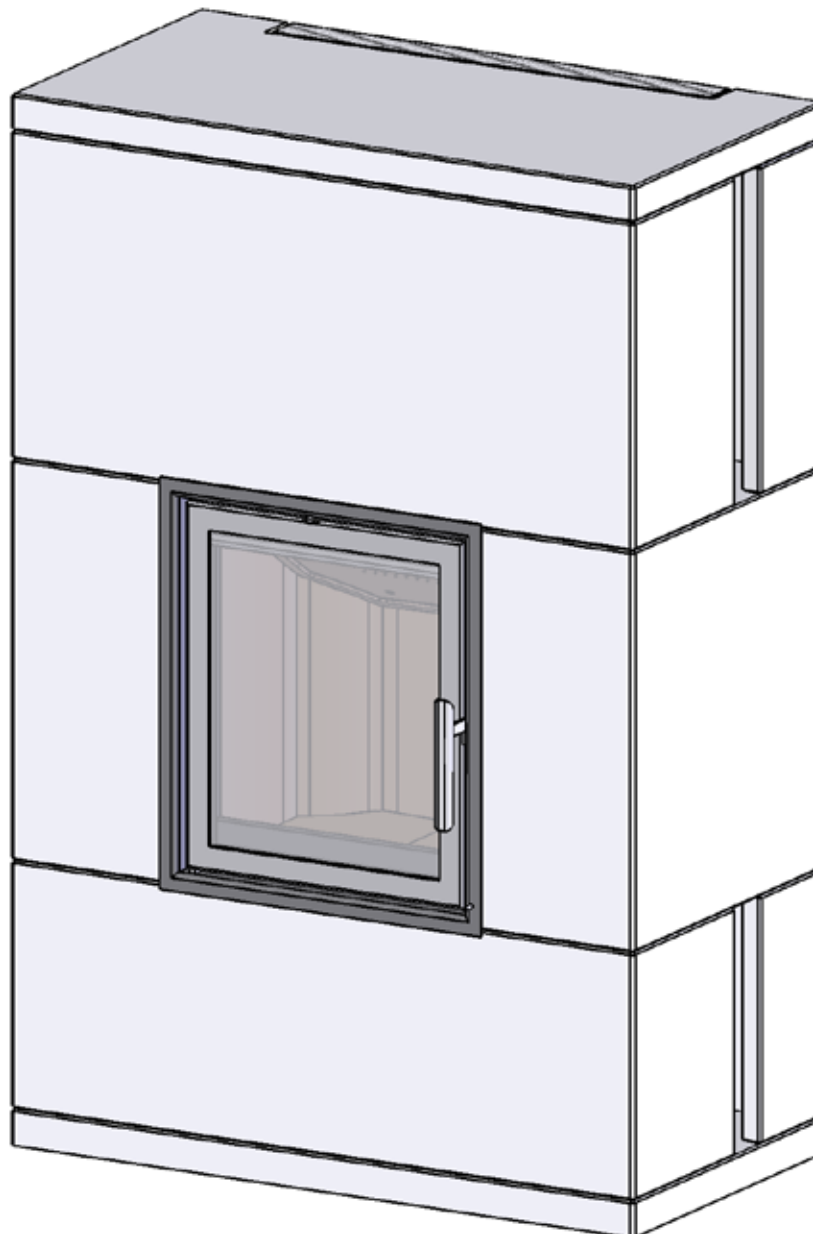


Ⓝ NO	Monteringsanvisning	2
Ⓝ GB	Installation manual	4
Ⓝ DK	Monteringsanvisning	6
Ⓝ DE	Montageanleitung	8



Sydney

Generelt om element peiser

Vekt

Huseier må forsikre seg om at gulvet tåler belastningen i henhold til totalvekten på peisen. Vurder eventuelt forsterkning av gulvet, spesielt i nye hus og dersom området under peisen ikke har ekstra lettvegger som understøtter. Ved montering på flytende tregulv, bør peisen felles ned for å unngå at gulvet låses og sprekker.

Brannmur

Ved montering av ildsted inntil brennbar vegg, må det anvendes brannmur. Vi anbefaler bruk av Nordmur brannmurelementer som gir en meget god beskyttelse av veggen og har en byggetykkelse på kun 65 mm, inklusive 15 mm luftespalte. Brannmur kan også bygges av annet steinmateriale som gassbetongblokker eller teglsten. Minimumstykkelsen må da være 100 mm (gassbetongblokker) eller 108 mm (teglsten). Brannmuren må alltid være så høy at avstanden fra røykrør/røykklokke til brennbart materiale blir minimum 300 mm.

Frittstående peiser kan monteres uten brannmur. Overhold alle sikkerhetsavstander til brennbare materialer.

Tilkobling til pipe

Følg pipeprodusentenes spesifikasjoner for tilkobling til pipe. Tørrstable omrammingen og innsatsen for nøyaktig høyde og posisjon til røykinnføringen i pipen. Husk at innsatsen ekspanderer under fyring. Omrammingen må derfor aldri hvile på innsatsen, men ha en avstand på minimum 2-3 mm. Innsatsen må heller ikke hvile mot benkeplaten eller mot sidene.

Ved topptilslutning til stålpipe henviser vi til respektive fabrikkas monteringsanvisning.

Krav til gulvplate ved brennbart gulv

Gulvplaten foran peisen (stein, stål eller lignende) skal minimum være 300 mm dyp. Avstanden fra bakkant av brennkammeret og frem til ytterkant av gulvplaten skal være minimum 800 mm. Er avstanden fra gulv til underkant av innsatsen høyere enn 470 mm skal det overskytende legges til på dybden av gulvplaten. (Eksempel: Hvis avstanden fra gulv til underkant av innsats er 850 mm skal dybden på gulvplaten være minst 680 mm. Regnestykket blir: 850 mm - 470 mm + 300 mm = 680 mm)

Hvis innsatsen har panoramadør og kun skal fyres lukket, kreves 300 mm gulvplate uansett høyde og dybde på ildstedet. Bruk av gnistfanger anses ikke som lukket fyring.

Lim

Elementene skal limes med medfølgende lim. Sørg for at alle limflater er frie for støv. For bedre heft kan overflatene vaskes. La overflaten tørke før lim strykes på. Når peisen er ferdig montert, etterfyll skjøtene mellom elementene med akryl og jevn fugen med en såpevåt svamp eller finger slik at det blir en tydelig fordypning mellom elementene (FIG Z).

Småskader

Grunnet transport og håndtering kan det oppstå små skader på peisen. Dette kan repareres med medfølgende fliselim. For perfekt resultat kan du sparkle og slipe med egnet sparkelmasse utenpå fliselimet. Mindre sår og ujevnheter sparkles. Dersom såret er dypt anbefales det å sparkle i flere omganger for å unngå synk. Jevn til med f.eks. en fuktig svamp eller et flisebrett.

Maling

Når peisen er ferdig sparklet/slipt og limskjøtene tørre, er peisen klar til å males. Bruk kun pustende maling (akryl) ment for murverk. Dersom det ønskes struktur kan det blandes litt fliselim i malingen.

Sprekker

Normalt vil nye hus få betydelige setninger de første årene, i tillegg krymper alle betongelementer i avtagende grad i inntil 15 mnd. Resultatet er at elementpeisen kan sprekke i skjøtene mellom elementene, brannmur og pipe. **Slik gjør du:** Bruk peisen i noen måneder. Dersom den sprekker, riss opp sprekken med f.eks. en skrutrekker (for å gi bedre plass til fugemasse) og støvsug for å fjerne alt støv. Sprøyt inn akryl fugemasse og jevn massen til med en såpevåt svamp eller fingertupp. Etter et par døgn kan fugen overmales.

Behandling av marmor

Rengjør platene med svakt såpevann og fjern evt. alle rester av limsøl. Riper i mørk marmor kan evt. farges med blyantbly. Et steinsenter kan være behjelpelig med ulike produkter for overflatebehandling av stein.

For egen sikkerhet, følg monteringsanvisningen. Alle sikkerhetsavstander er minimumsavstander. Installasjon av ildsteder må i tillegg være i henhold til det enkelte lands lover og regler. Nordpeis AS står ikke ansvarlig for feilmontering av ildstedet.

Vi tar forbehold om trykkfeil og endringer.

For sist oppdaterte versjon og mer utfyllende informasjon om brannmurer, pipetilkobling etc., se våre nettsider www.nordpeis.no

NB! Se egen monteringsanvisning for innsatsen

Sydney

Innsats

N-21

Stålpipes

Kan monteres med stålpipes.

Vekt inkl. innsats

Sydney 298 kg

Minimumsdybde på gulvplate 300 mm

Minimumsmål brannmur (b x h)

Utenpåliggende: 950 x 1550 mm

I flukt med vegg: 950 x 1670 mm

Sikkerhetsavstander (FIG 1)

Sørg for at angitte sikkerhetsavstander ikke underskrides.

A Minimum avstand fra dør på innsatsen til brennbar vegg er 300 mm.

B Minimum avstand fra toppen av utluftningen til tak av brennbar materiale er 380 mm.

Minimum avstand foran innsatsåpning til brennbar bygningsdel eller innredning er 1 m.

Minimum avstand fra røykrør/røykklokke til brennbar vegg er 300 mm. Dersom røykrøret skal føres gjennom brennbar vegg må det mures minimum 230 mm murverk mellom rør og brennbar vegg.

*Målet i tegningen angir ca. senter høyde for hull til røykrøret. Skjevheter i gulv og vegger vil kunne påvirke målene. **Tørrstable peisen til og med peishyllen for nøyaktig høyde og posisjon til røykinnføringen.** Merk også opp eventuelt hull** til friskluftsett gjennom gulv (tilbehør).

Montering (FIG 2 - FIG 20)

Før montering bør sugende flater (upusset Leca/ Scanpor/Siporex etc.) pusses, limvaskes eller gyses for å unngå uttørring av akryllim.

FIG 2: Bunnplaten skal monteres i 90° i forhold til pipe/ brannmur for å unngå glippe. Juster evt. med kiler eller sementlim.

FIG 5: Ved topptilslutning til pipe må røykklokket flyttes til bakre røykuttak.

FIG 6: Husk at det skal være avstand mellom innsatsen og omrammingen da innsatsen ekspanderer under fyring. Les også avsnittet om tilkobling til pipe.

Friskluftstilførsel (ekstrautstyr FIG A)

Se også egen monteringsanvisning for friskluftstilførsel.

Ved monteringen av friskluftstilførsel gjennom gulv må det kuttes hull i peisens bunnplate. Se FIG A på måltegning for anbefalt område for hull.

General information

Our surrounds are all made of non-combustible materials. All our inserts/stoves are tested according to the latest European requirements and also to the Norwegian SINTEF standard, which includes particle tests. Several European countries however have individual rules for installation of inserts, stoves and fireplaces. You as a client are totally responsible for the fulfilling of these local rules concerning the installation in your region/country. Nordpeis (Northstar) is not responsible regarding correct installation.

You should check local regulations concerning:

- distance from firebox to combustible/flammable materials
- insulation materials/requirements between fireplace surround and back wall
- size of floor plates in front of fireplace/stove if required
- fluepipe connection between firebox and chimney
- insulation requirements if fluepipe goes through flammable wall such as a wood wall.

Adjustment

We recommend to stack the surround without glue in order to adjust the insert prior to perforating the chimney for the flue connection. Use a spirit level to ensure that the surround is mounted straight. The insert will expand with heat and for this reason the surround must not rest on the insert. (Above the insert there must be a gap of 3 to 5 mm. Laterally there is no need for gaps, but between the lower part of the insert and the surround there must be a gap of at least 2 mm.)

Floor plate

A fireproof floor plate must be put in front of the fireplace if the floor is of a combustible material.

Powder glue for filling

This is used to repair any notches or wounds in the concrete. Mix the provided powder glue with water (the consistency of the glue should be that of tooth paste). Before you start, use a damp sponge to wet the concrete surface. This will remove dust and provide for better adhesion. Fill in any uneven surfaces.

Acrylic glue

This is used for gluing the elements towards wall, gluing the elements together and for filling joints.

Painting

The surround can be painted 24hrs after that it has been assembled. Any surface that has been filled needs to be smoothed with fine sand paper. Use latex or acrylic based paint (emulsion paint).

Marble/granite

Clean the plates with mild soapy water and remove any remaining glue.

Fine Fissures

Settlement cracks can appear during the first year of new built houses. For this reason, very thin fissures could appear in the joints between the elements, the firewall and the chimney. This is entirely normal and no reason for concern. These small fissures can be removed by renewing the joint. Scrape out the joint with a joint scraper and then vacuum clean to remove all the dirt. Inject acrylic into the joint and even out by using the fingertip with some soapy water. After about 24 hours the joint can be repainted.

Smaller damages

These are successfully repaired with the provided powder glue. If the damage is deep, we recommend filling twice in order to avoid sinking. Fill smaller cracks and uneven surfaces with a float or a brush. Smoothen the surface with a damp sponge or sand paper.

For your own safety, comply with the assembly instructions. All safety distances are minimum distances. Installation of the insert must comply with the rules and regulations of the country where installed. Nordpeis AS is not responsible for wrongly assembled inserts.

We accept no liability for typographical errors and changes.

NB! See separate instructions for the insert

Sydney

Insert

N-21

Steel chimney

Can be installed with steel chimney.

Weight including insert

Sydney

298 kg

Safety distances (FIG 1)

Ensure that the safety distances are complied with. Please note that these safety distances can vary from country to country.

A The distance from the glass in the door to a lateral wall, measured diagonally, must be of at least 800 mm.

B The distance from the top of the convection air outlet and roof of inflammable material must be at least 500 mm.

The distance to any inflammable material in front of the opening of the insert must be of at least 1 m.

*The illustration indicates the approximate center height of the hole for the flue. Distortions in floors and walls may influence the height. **Dry stack the fireplace until the mantelpiece element for accurate height and positioning of the flue/chimney connection.** If a fresh air supply set is connected through the floor, mark where the hole should be.

Assembly instructions (FIG 2 - FIG 20)

FIG 2: Place the bottom plate in 90° relative to the chimney/wall. If needed, adjust with wedges or powder glue.

FIG 5: If the fireplace is connected to a chimney at the top, the smoke lid must be moved to the rear flue outlet.

FIG 6: Make sure there is a gap between the insert and the surround as the insert expand with heat. Also read the section about adjustment.

Fresh air supply (accessory FIG A)

For more information see separate assembly instructions for fresh air supply.

When the fresh air supply is passing through the floor, a hole needs to be cut in the bottom plate of the fireplace. See the illustrations in FIG A for recommended area for the hole.

Generelt om elementpejse

Vægt

Husejeren skal forsikre sig om at gulvet tåler belastningen i henhold til totalvægten på pejsen. Overvej eventuelt forstærkning af gulvet, specielt i nye huse og såfremt arealet under pejsen ikke har ekstra strøer som understøtter. Ved montering på flydende trægulv, bør pejsen nedsænkes for at undgå at gulvet låses og revner.

Brandmur

Ved montering af ildsted op ad brændbar væg, skal der anvendes brandmur. Vi anbefaler at anvende Nordmur brandmurselementer som giver en meget god beskyttelse af væggen og har en byggetykkelse på kun 65 mm, inklusiv 15 mm luftspalte. Brandmur kan også bygges af andre stenmaterialer som gasbetonblokke eller mursten. Minimumstykkelsen skal da være 100 mm (gasbetonblokke) eller 108 mm (mursten).

Brandmuren skal altid være så høj at afstanden fra røgrør/røgklokke til brændbart materiale bliver minimum 300 mm.

Fritstående pejse kan monteres uden brandmur. Overhold alle sikkerhedsafstande til brandbare materialer.

Tilslutning til skorsten

Følg skorstensproducentens specifikationer for tilslutning til skorsten. Prøv først at opstable omramningen uden at lime, så findes den nøjagtige højde og position til indgangshullet i skorstenen. Indsatsen ekspanderer under fyring og omramningen må derfor ikke hvile på indsatsen. Der skal være en afstand på minimum 3 mm. Indsatsen må heller ikke hvile på omramningens bænk eller mod siderne.

Ved toptilslutning til stålskorsten henviser vi til det pågældende fabrikats monteringsvejledning.

Krav til gulvplade på brandbart gulv

For at beskytte gulvet mod eventuelle gløder skal pejseindsatsen anbringes på et brandsikkert materiale. Gulvpladen skal monteres, så den dækker 300 mm foran pejseindsatsen og 150 mm på hver side. Bemærk venligst at hvis der fyres med åben låge stiller det andre krav til gulvpladen. Da skal gulvpladen dække 500 mm foran indsatsens låge og 150 mm udad til hver af siderne. Brug af gnistfang anses ikke som lukket fyring.

Gulvpladen kan bestå af natursten, beton eller 0,7 mm stålplade.

Lim

Elementerne skal limes med den medfølgende lim. Sørg for at alle limflader er frie for støv. For bedre hæftning kan overfladerne vaskes. Lad overfladen tørre før limen stryges på. Når pejsen er færdig monteret, efterfyld mellemrummene mellem elementerne med akryl og

udjævn fugen med en sæbevåd svamp eller finger så der bliver en tydelig fordybning mellem elementerne (FIG Z).

Småskader

Efter lang transport kan det ske, at din pejs har fået en mindre skade. De fleste skader kan dog enkelt repareres med vedlagte cementlim og spartelmasse. Hvis skaden er dyb, anbefales det, at man spartler i to omgange for at undgå sætning. Mindre skader og ujævnheder spartler du med almindelig sandspartelmasse. Efter et stykke tid kan du udjævne med en fugtig svamp.

Maling

Når pejsen er spartlet/pudset færdig og tør, er den klar til at blive malet. Brug kun diffusionsåben maling (akryl) beregnet til murværk. Dersom du ønsker struktur kan der blandes lidt fliselim i malingen.

Sprækker

Normalt vil nye huse få betydelige sætninger de første år, derudover krymper alle betonelementer i aftagende grad de første 15 måneder. Resultatet er at din elementpejs kan sprække i fugerne mellem elementerne, brandmur og skorsten. Sådan gør du: Brug pejsen i nogle måneder. Dersom den sprækker, rids sprækken op med f.eks. en skrutrækker (for at give bedre plads til fugemasse) og støvsug for at fjerne alt støv. Sprøjt akryl fugemasse ind og udjævn massen med en sæbevåd fingerspids. Efter et par døgn kan fugen overmales.

Behandling af marmor

Rengør pladerne med mildt sæbevand og fjern evt. alle limrester. Ridser i mørk marmor kan evt. farves med blyantbly. Et stensenter kan være behjælpelig med forskellige produkter til overfladebehandling af sten.

For din egen sikkerhed, følg monteringsvejledningen.

Alle sikkerhedsafstande er minimumsafstande.

Installation af ildsteder skal i tillæg udføres i henhold til det enkelte lands love og regler. Nordpeis AS er ikke ansvarlig for fejlmontering af ildstedet.

Vi tager forbehold om trykfejl og ændringer.

For senest opdaterede version og mere fyldestgørende information om brandmur, skorstenstilslutning etc., se vore netsider www.nordpeis.eu

NB! Se egen monteringsanvisning for indsatsen

Sydney

Indsats

N-21

Stålskorsten

Kan monteres til stålskorsten

Vægt inkl. indsats

Sydney 298 kg

Minimumsdybde på gulvplade: 300 mm

Minimumsmål brandmur (b x h)

Udenpå væg 950 x 1550 mm

I flugt med væg 950 x 1670 mm

Sikkerhedsafstande (FIG 1)

Sørg for at de angivne sikkerhedsafstande ikke underskrides. Sikkerhedsafstand kan variere fra land til land. Følg instruktionerne på det sprog som gælder for det land hvor pejsen monteres.

Minimumsafstand foran indsatsåbningen til brandbar bygningsdel eller inventar er 1 m.

A Minimumsafstand fra låge på indsatsen til brandbar væg er 300 mm.

B Minimumsafstand fra varmluftsudslippet til brandbart materiale er 380 mm.

* Målet i tegningen angiver ca. centrumhøjden i hullet af røgrøret. Skævheder i gulv og vægge vil påvirke målene. **Prøv først at opstable omramningen op til pejsehylden uden at lime, så findes den nøjagtige højde og position til indgangshullet i skorstenen.** Optegn også eventuelt hul til frisklufttilførsel gennem gulv.

Montering (FIG 2 - FIG 20)

Før montering bør sugende flader (upudset Leca/Scanpor/Siporex etc.) pudses, limvaskes eller fugtes for at undgå udtørring af akryllim.

FIG 2: Bundpladen sættes i vater og monteres i 90° i forhold til skorsten/brandmur. Juster eventuelt med kiler eller fliselim.

FIG 5: Ved topmontering: Skru låget på toppen af og monter det på røgstudsens bag på indsatsen.

FIG 6: Husk afstand mellem indsatsen og omramningen da indsatsen ekspanderer under fyring. Læs også afsnittet om tilslutning til skorsten.

Frisklufttilførsel (tilbehør)

Se også særskilt monteringsanvisning for frisklufttilførsel.

Ved montering af frisklufttilførsel gennem gulv skal der før montering laves hul i gulv og bundplade. Se FIG A på måltegningen for anbefalet område til hullet.

Allgemeine Information

Alle unsere Kaminverkleidungen sind aus nicht brennbarem Material. Alle unsere Kamineinsätze und Öfen sind geprüft und entsprechen den neuesten Europäischen Sicherheitsvorschriften. Da in Europa je nach Land unterschiedliche Sicherheitsvorschriften bei der Installation von Feuerstätten gelten, sind Sie als Endkunde für die Einhaltung dieser Standards in Ihrer Gegend und die korrekte Installation des Gerätes selbst verantwortlich. Nordpeis/Northstar haftet nicht für unsachgemäße Installation.

Bitte halten Sie sich an Ihre lokalen Brandvorschriften betreffend:

- Sicherheitsabstand gemessen zwischen Sichtscheibe der Feuerraumtür und brennbaren Gegenständen beträgt 800 mm.
- Isoliermaterial zwischen Kaminverkleidung und Hinterwand.
- Größe der Bodenplatten vor dem Gerät, falls notwendig.
- Rauchrohranschluss zwischen Brennkammer und Schornstein.
- Notwendige Isolierung, falls das Rauchrohr durch eine Wand aus brennbarem Material gehen soll (z.B. Holzwand).

Anschluss

Wir empfehlen ein loses Zusammensetzen der Kaminverkleidung ohne Kleber, damit Sie den Kamineinsatz in der Höhe einstellen können, bevor dieser an den Schornstein angeschlossen wird. Verwenden Sie eine Wasserwaage, um sicher zu stellen, dass die Kaminverkleidung waagrecht aufgebaut wird. Da sich der Kamineinsatz bei Wärme ausdehnt, darf die Verkleidung nicht auf dem Einsatz lasten (oberhalb des Kamineinsatzes muss ein Spiel von 3 bis 5 mm sein. Seitlich ist kein Spiel notwendig, aber zwischen Unterkante des Einsatzes und der Gesimsplatte muss das Spiel mindestens 2 mm betragen).

Bodenplatte

Bei hitzeunbeständigem Bodenbelag muss das Gerät auf eine Bodenplatte aus nicht brennbarem Material gestellt werden. Diese muss die Feuerraumöffnung vorn um 500 mm und seitlich um 300 mm überragen.

Pulverleim als Spachtelmasse

Dieser wird bei Unebenheiten und Ausbesserungen der Betonelemente benutzt. Mischen Sie den Kleber in Pulverform mit Wasser (die Kleberkonsistenz soll Zahnpasta ähneln). Bevor Sie beginnen, benetzen Sie die Betonoberfläche mit einem feuchten Schwamm. Dieser entfernt Staub und sorgt für bessere Haftung. Verspachteln Sie mit der Masse eventuelle Unebenheiten und füllen Sie Risse.

Akrylkleber

Wird zum Verkleben der Elemente, zum Ankleben an die Wand und zum Füllen von Fugen benutzt.

Anstrich

24 Stunden nach der Montage können Sie den Kamin anstreichen. Verspachtelte Flächen werden vorher mit feinem Schleifpapier geschliffen. Verwenden Sie Latex/Akrylfarbe (Dispersionsfarbe).

Gesimsplatten aus Granit/Marmor

Reinigen Sie die Platten mit mildem Seifenwasser und entfernen Sie überschüssige Kleberreste.

Eventuelle Haarrisse

Neu gebaute Häuser können in den ersten Jahren Senkungsrisse aufweisen. Daher könnte Ihr Kaminbausatz an den Klebestellen zwischen Betonelementen, Brandschutzmauer und Schornstein kleine Risse bekommen. Das ist völlig normal und kein Grund zur Besorgnis.

Kleine Risse können durch Neuverfugung beseitigt werden.

Die Fuge mittels Fugenschaber auskratzen, anschließend entfernen Sie mit dem Staubsauger alle abfallenden Reste. Spritzen Sie Akrylfugenmasse ein und verteilen Sie diese mit einer eingeseiften Fingerspitze. Nach 24 Stunden kann die Fuge überstrichen werden.

Kleinere Beschädigungen

Diese werden bestens mit dem mitgelieferten Pulverleim ausgebessert. Wenn die Beschädigung tiefer ist, empfehlen wir diese in zwei Durchgängen zu verspachteln, um neue Senkungsrisse zu vermeiden. Kleine Haarrisse und andere Unebenheiten verspachteln Sie mit einer Kelle oder einem Pinsel. Nachfolgend glätten Sie die Oberfläche mit einem feuchten Schwamm oder Sandpapier.

Zu Ihrer eigenen Sicherheit halten Sie sich an die Montageanleitung. Alle Sicherheitsabstände sind Mindestabstände. Bei Installation Ihrer Kaminanlage beachten Sie die länderspezifischen, örtlichen und baurechtlichen Vorschriften.

Vorbehaltlich Druckfehler und Änderungen.

Beachten Sie die separate Montageanleitung für den Kamineinsatz.

Sydney

Kamineinsatz

N-21

Schornstein aus Stahlelementen

Kann an einen Schornstein aus Stahlelementen angeschlossen werden.

Gewicht inkl. Kamineinsatz

Sydney 298 kg

Sicherheitsabstände (FIG 1)

Bitte die Sicherheitsabstände einhalten.

Der Abstand zwischen Feuerraumtür und brennbaren Gegenständen muss mindestens 1 Meter betragen.

A Der Abstand zwischen Sichtscheibe der Feuerraumtür und einer Wand aus brennbarem Material muss mindestens 800 mm betragen.

B Der Abstand zwischen dem Konvektionsluftaustrittsgitter und einer Decke aus brennbarem Material muss mindestens 500 mm betragen.

*Die Abbildung zeigt den ungefähren Abstand vom Boden bis zur Mitte der Öffnung in den Schornstein. Die Höhe des Rauchrohres hängt von der Position des Kamineinsatzes ab. **Stellen Sie die Kaminverkleidung lose bis zum Gesims auf, um Position und Höhe des Rauchrohranschlusses anzuzeichnen.** Markieren Sie auch gleich ein Loch im Boden, falls Sie ein Zuluftkit anschließen möchten. (Zubehör)

Aufbauanleitung (FIG 2 – FIG 12)

FIG 2: Montieren Sie die Basisplatte waagrecht im 90° Winkel zur Wand/Schornstein. Falls notwendig, behelfen Sie sich mit Keilen oder Pulverleim.

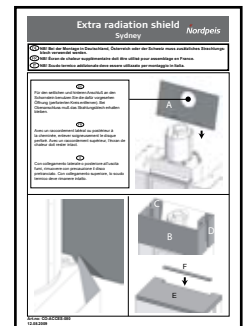
FIG 5: Bei Anschluss „oben“ muss der Deckel des Rauchstutzens nach hinten ummontiert werden.

FIG 6: Da sich der Kamineinsatz beim Einheizen ausdehnt, muss ein Abstand zwischen Einsatz und Verkleidung bestehen. Lesen Sie auch den Abschnitt über den Anschluss an den Schornstein.

Achtung! Bei der Montage in Deutschland, Österreich oder der Schweiz muss ein zusätzliches Strahlungsblech verwendet werden (siehe Verweis in der Montageanleitung). Bitte beachten Sie auch die Montageanleitung des Strahlungsbleches. Montieren Sie das Strahlungsblech **BEVOR** Sie den Kamin aufbauen.

Sollte das Strahlungsblech (siehe Bild) nicht im Lieferumfang enthalten sein, wenden Sie sich bitte an Ihren lokalen Händler, bauen Sie den Kamin nicht auf und nehmen Sie ihn nicht in Betrieb.

NB!



Zuluftkit (Zubehör FIG A)

Für weitere Informationen halten Sie sich an die eigene Montageanleitung des Zuluftkits.

Wenn die Montage des Zuluftkits durch den Boden geht, muss ein Loch in die Basisplatte der Kaminverkleidung gebohrt werden. Siehe Zeichnung in FIG A für Position des Loches.

Sydney
= mm

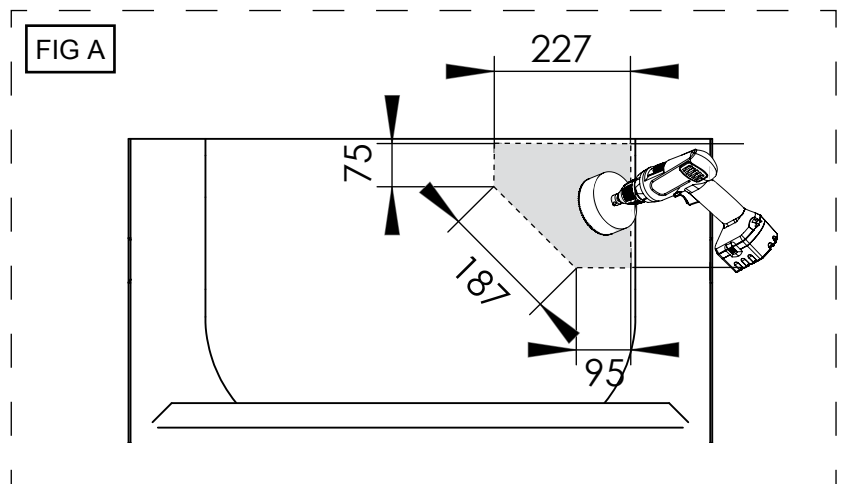
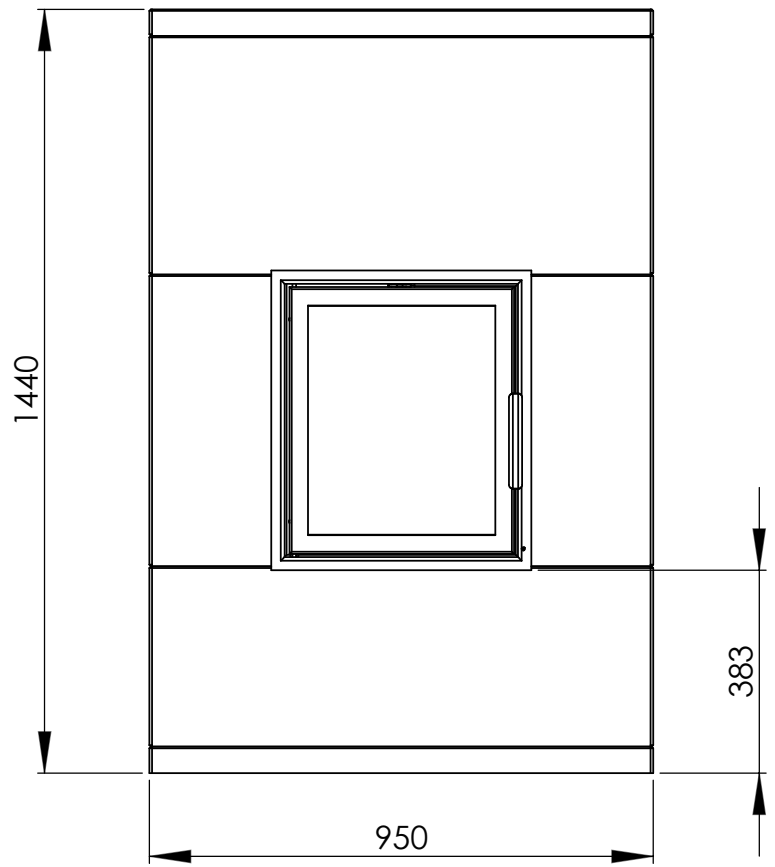
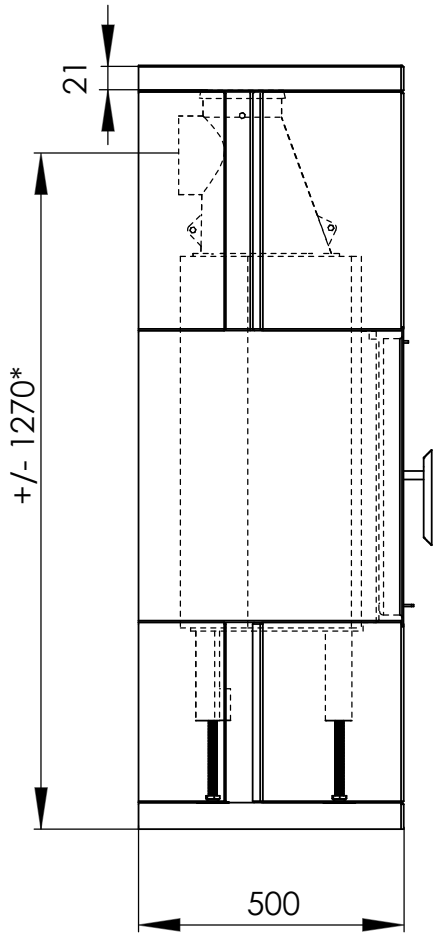
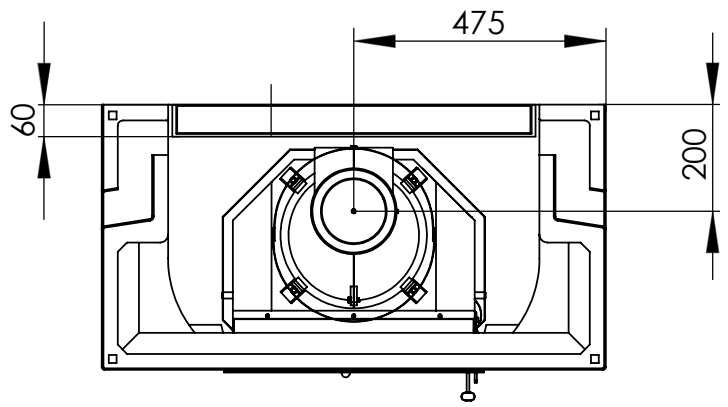


FIG 1

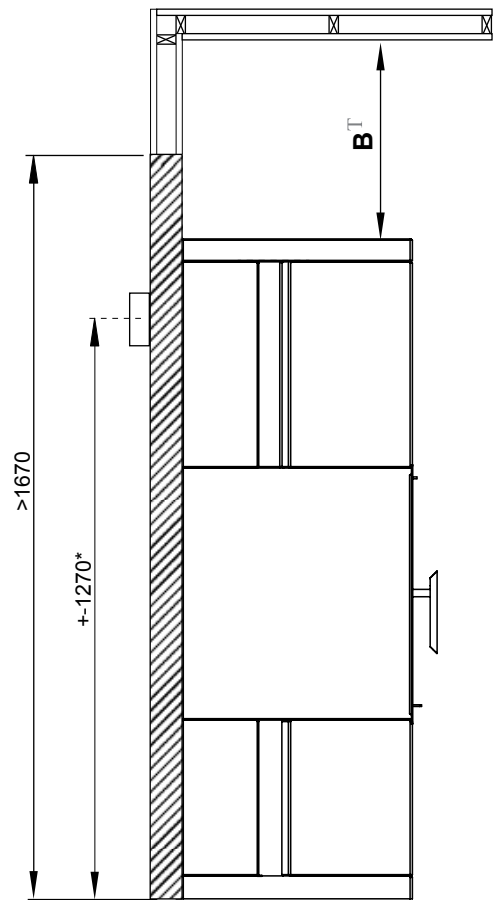
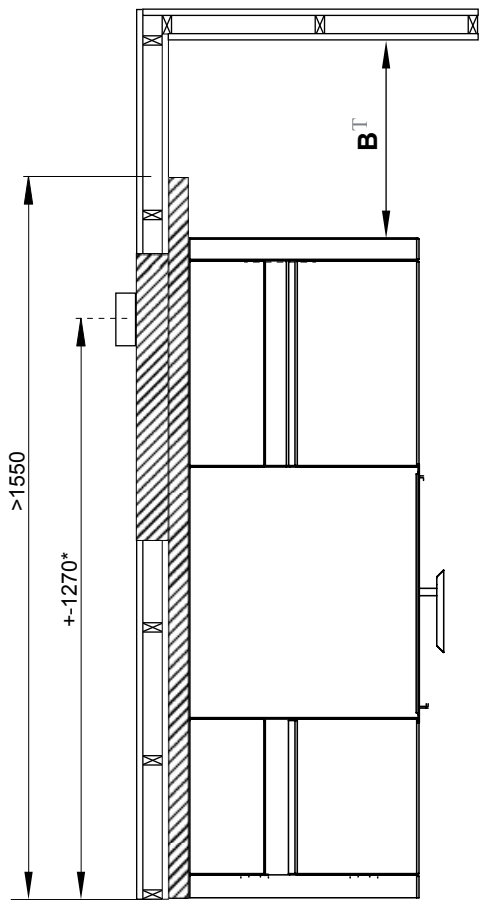
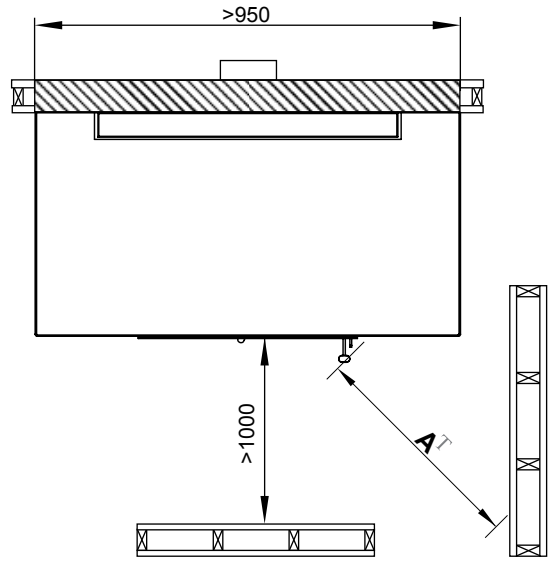
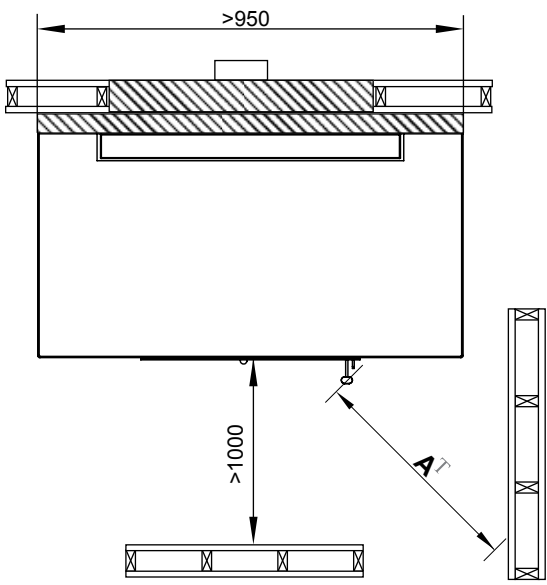


FIG 2^T

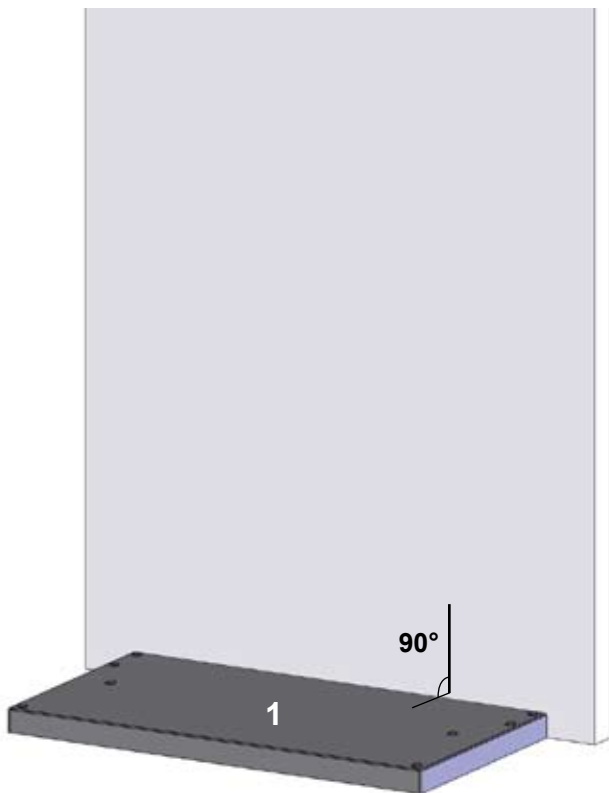


FIG 3

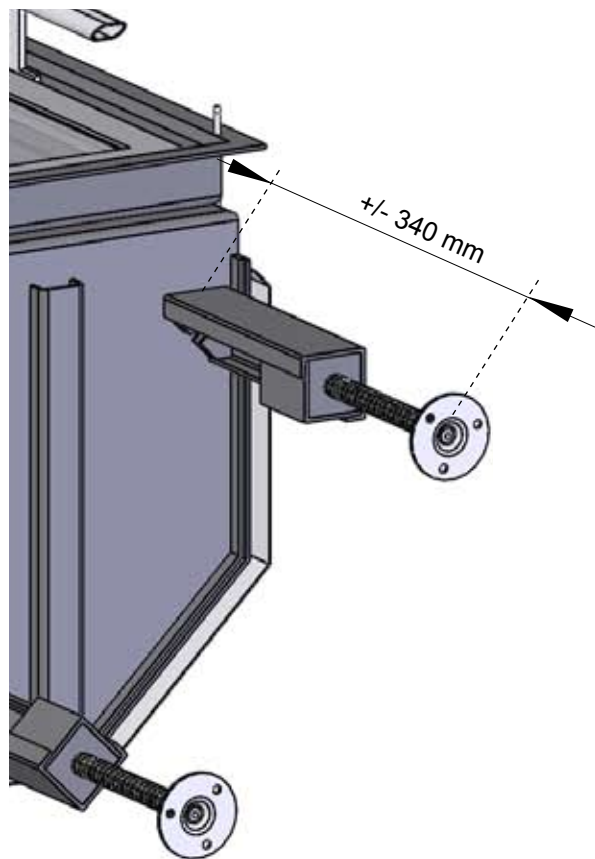


FIG 4

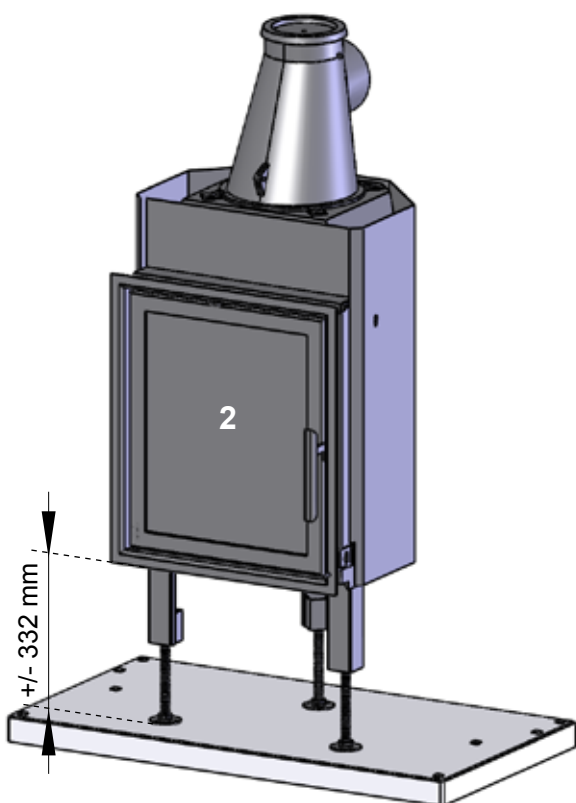


FIG 5^T

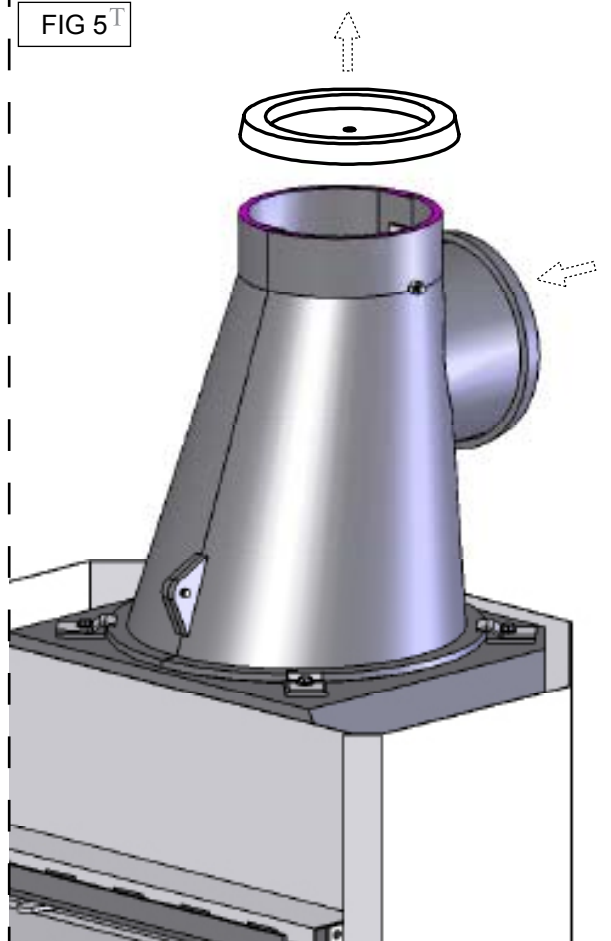


FIG 6^T

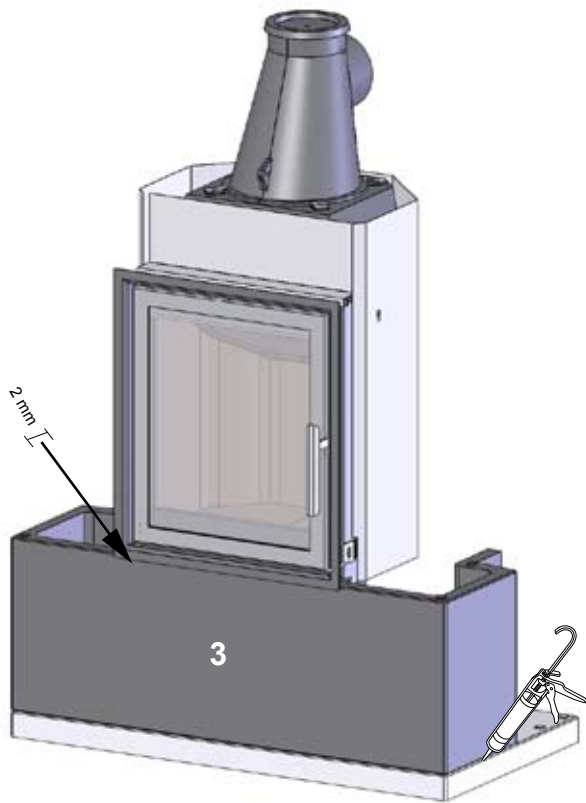


FIG 7

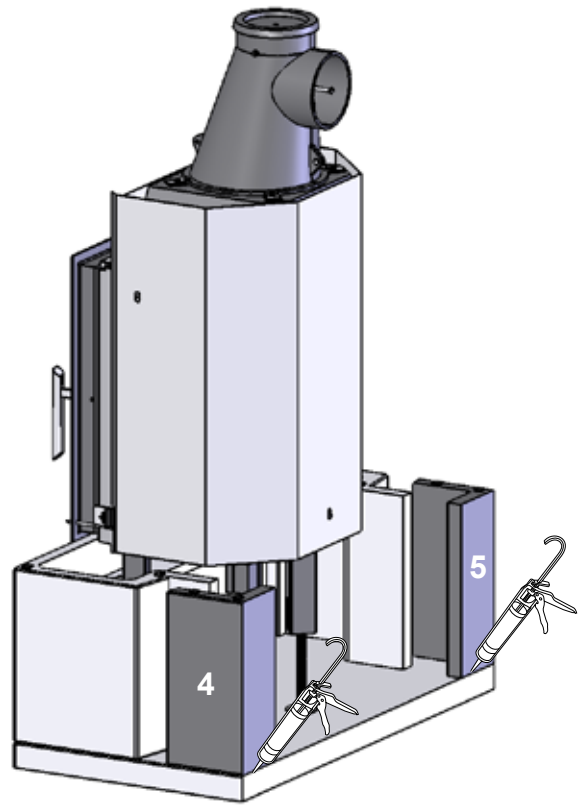


FIG 8

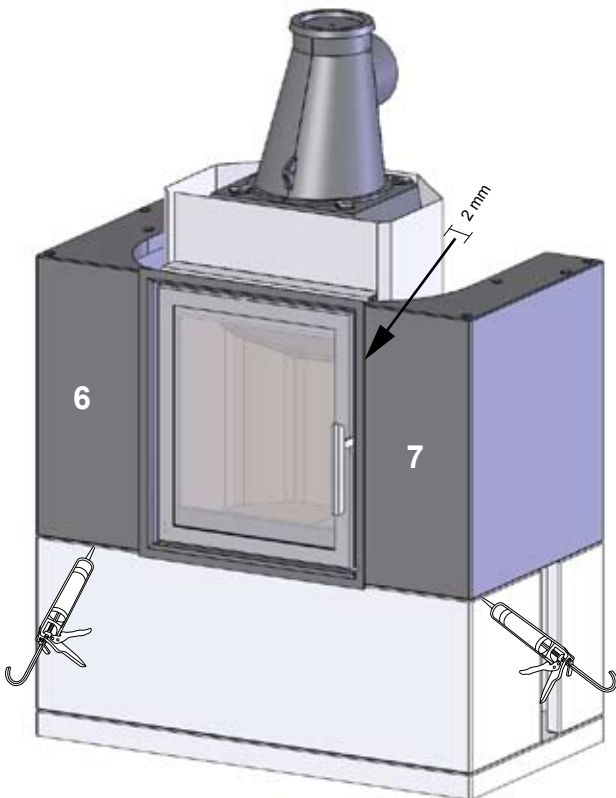
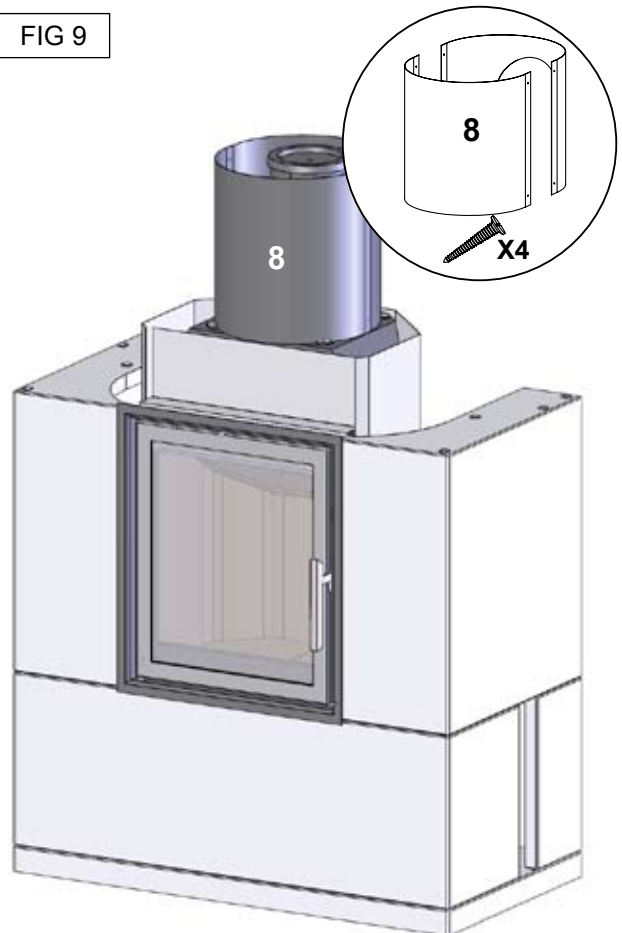


FIG 9



(DE) (AT) (CH)

NB! Bei der Montage in Deutschland, Österreich oder der Schweiz muss zusätzliches Strahlungsbleck verwendet werden. Siehe den Montageanleitung der Strahlungsbleck und setzen Sie dies VOR dem Rest der Kamin ist montiert.

(FR)

NB! Écran de chaleur supplémentaire doit être utilisé pour assemblage en France et Suisse. Voir le manuel d'installation pour l'écran de chaleur et assemblez-le AVANT d'installer le reste de la cheminée.

(IT)

NB! Uno Scudo termico addizionale deve essere utilizzato per montaggio in Italia e Svizzera. Vedere il manuale d'installazione specifico per lo scudo termico e installare esso PRIMA di montare il resto del camino.

NB! (IT) (FR)
(DE) (AT) (CH)

Gjeler kun Tyskland, Frankrike, Italia, Østerrike og Sveits
This concerns only Germany, Italy, France, Austria and Switzerland

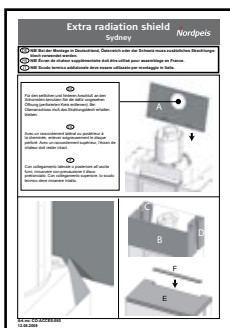


FIG 10

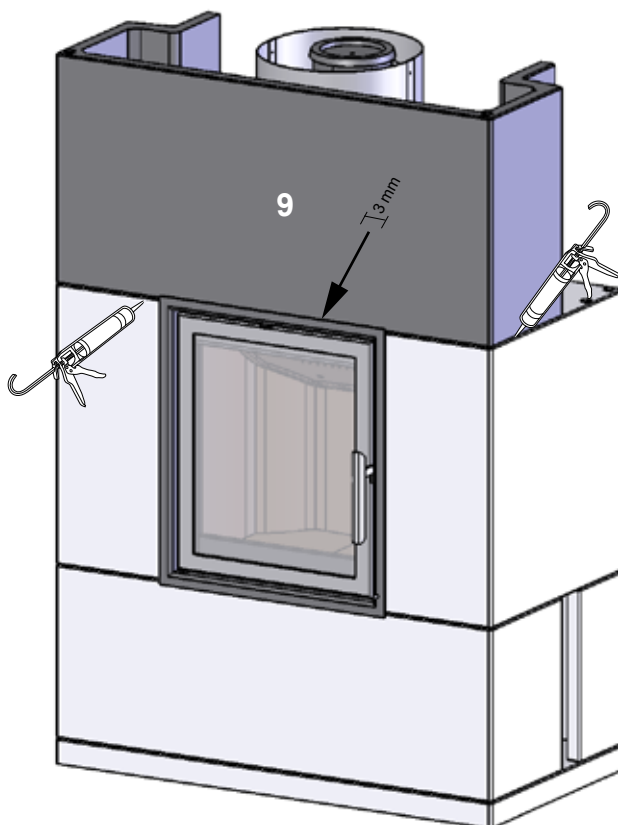


FIG 11

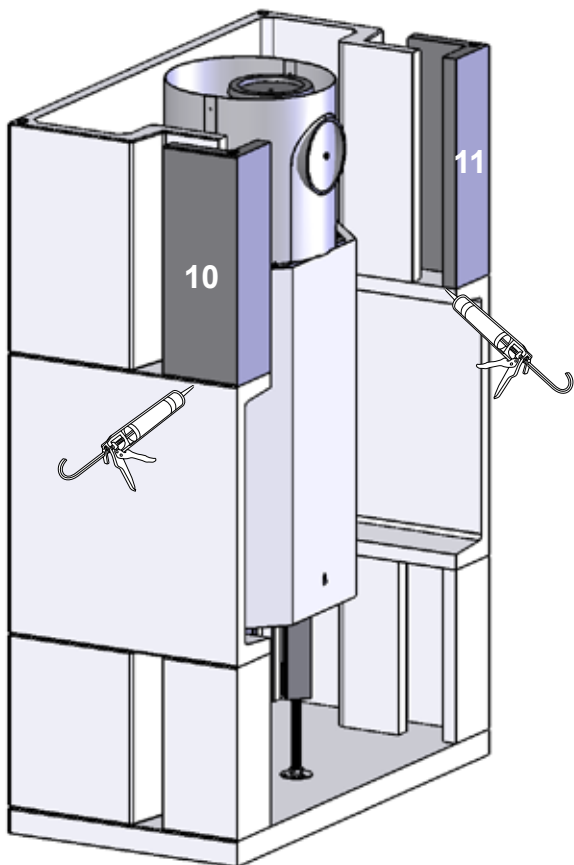


FIG 12

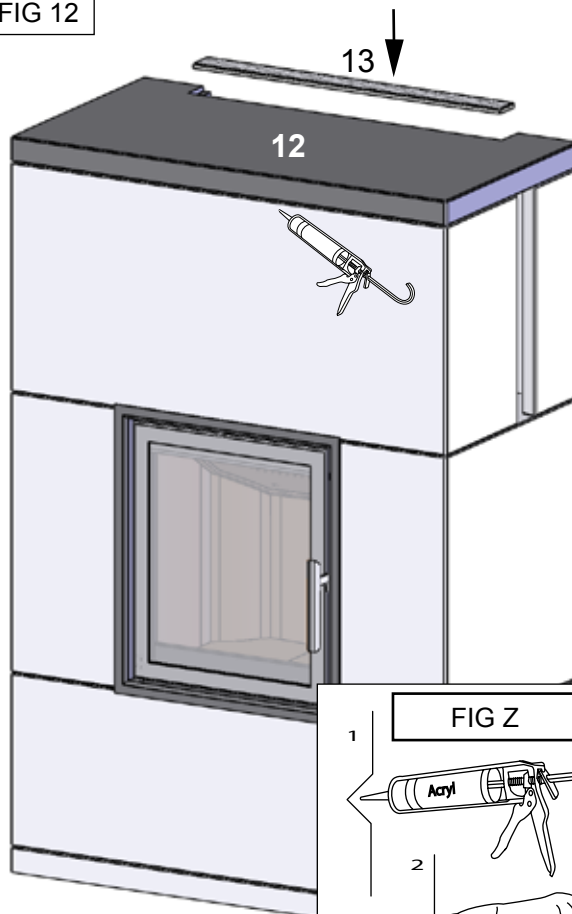


FIG Z

1

2