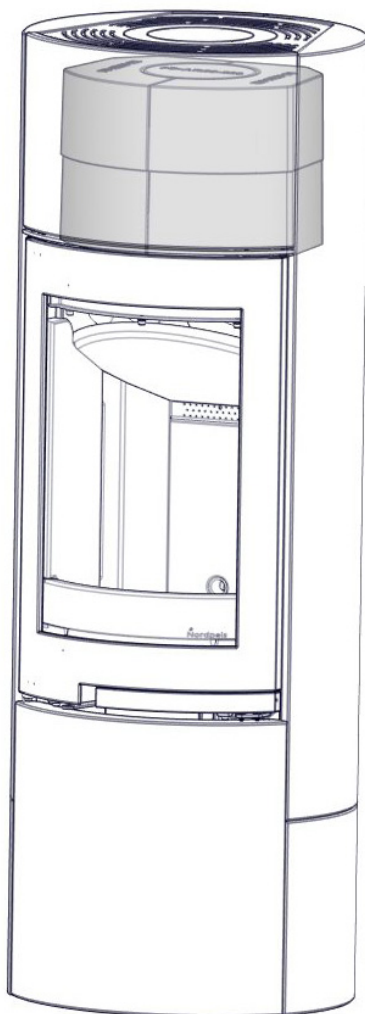


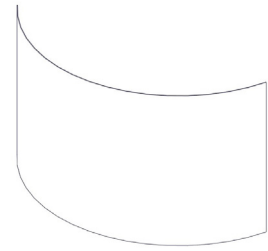
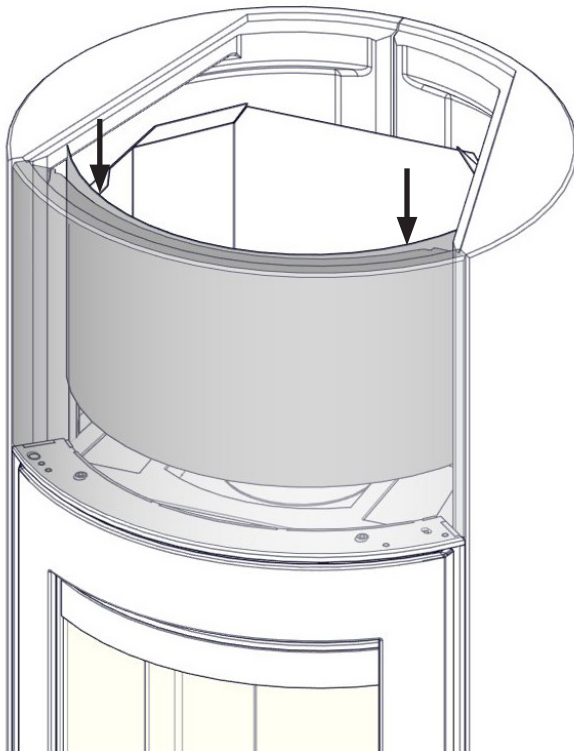
Ⓝ	Monteringsanvisning	2
Ⓜ	Installation manual	2
Ⓢ	Installationsanvisning	2
ⓕ	Asennusohje	2
Ⓓ	Montageanleitung	2
ⓕ	Manuel d'installation	2



---

## Powerstone set for Atlanta High

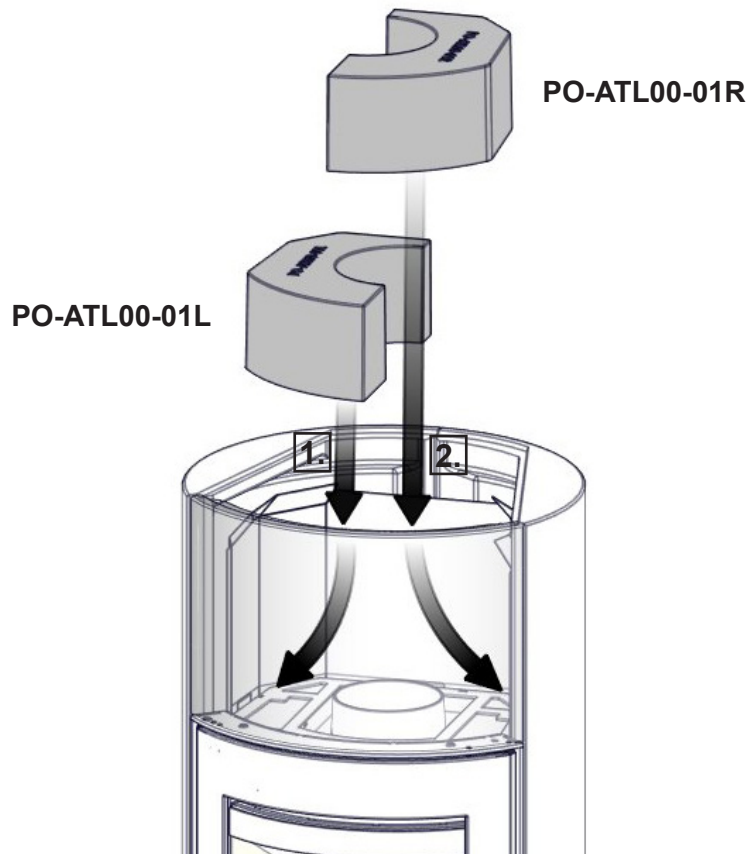
**FIG 1**



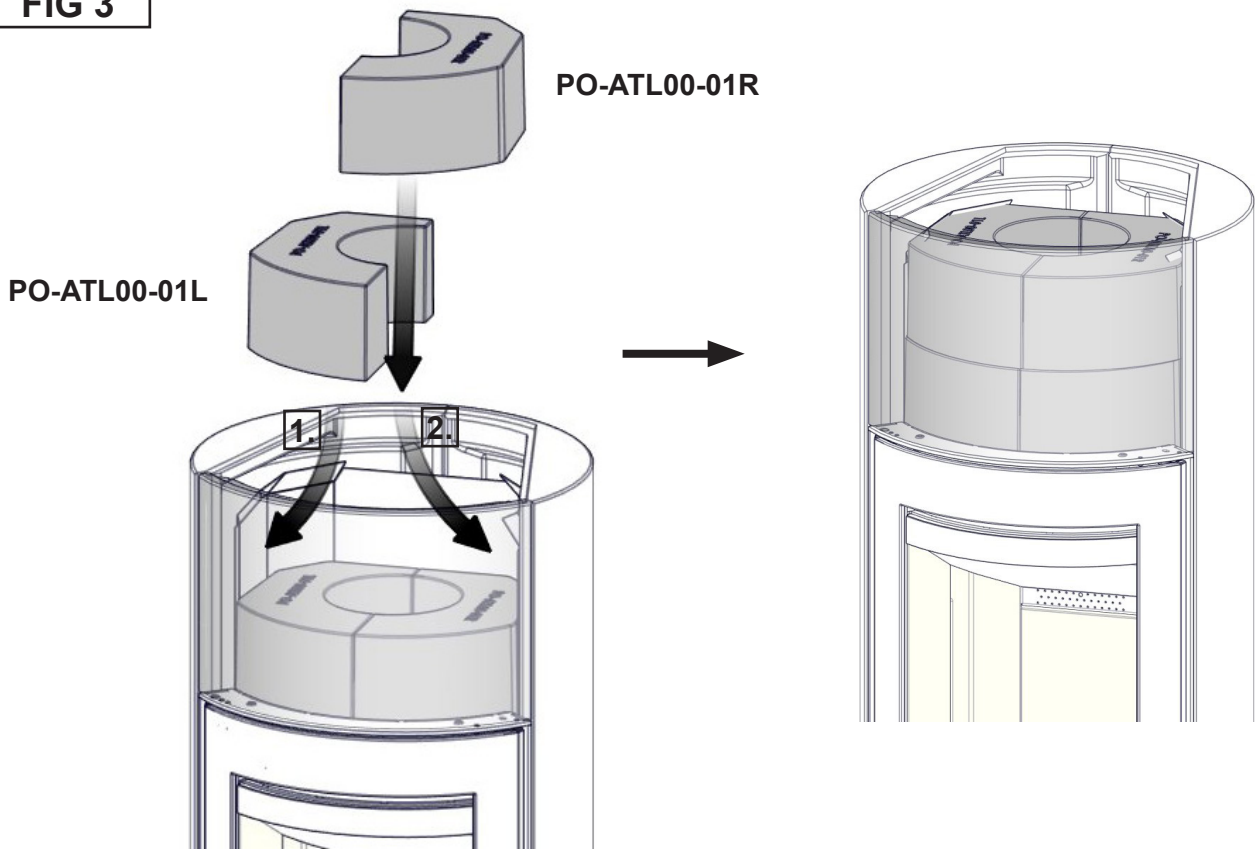
**22-ATL00-090**

**FIG 2**

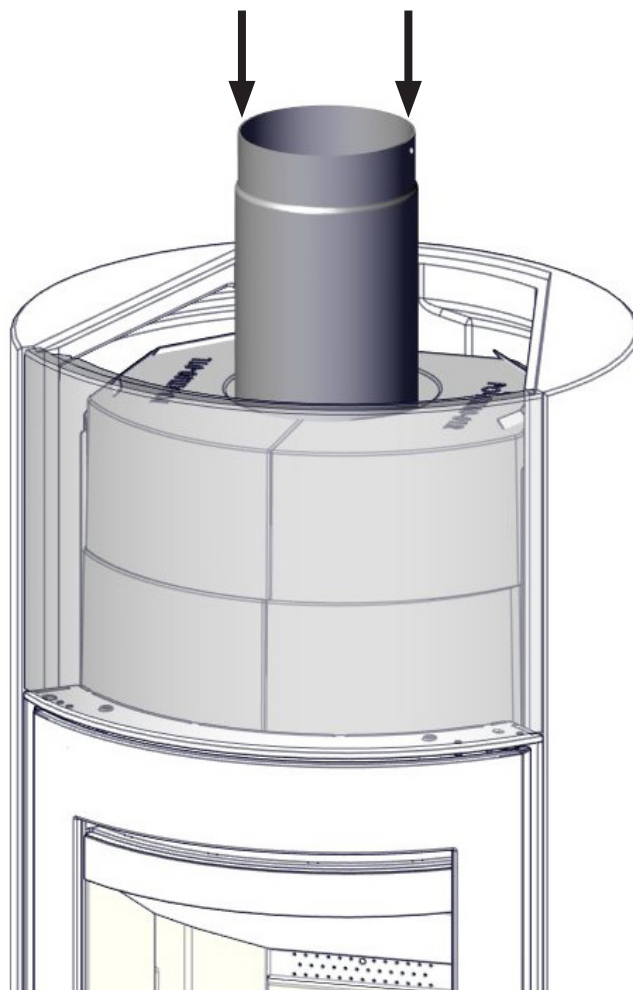
**Øvre røykrørstilkobling / Övre rökrörsanslutning / Top flue connection**  
**Savupiipuliitäntä kannessa / Oberer Rauchgasabschluss / Raccordement du conduit par le haut**



**FIG 3**

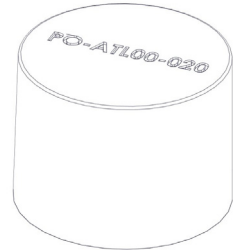
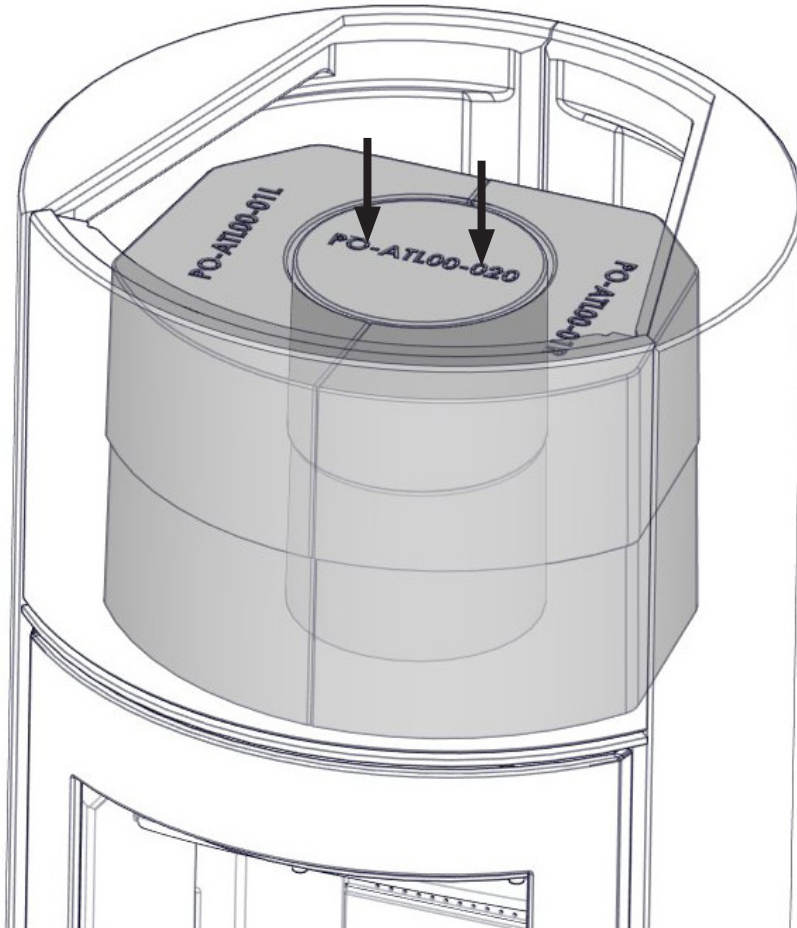


**FIG 4**



**FIG 5**

**Bakre røykrørstilkobling/ Bakre rökrörsanslutning / Rear flue connection**  
**Savupiippuliitäntä takana / Hinterer Rauchgasabschluss / Raccordement du conduit par l'arrière**



**PO-ATL00-020 x2**

---

<b>NO</b>	<b>Nettovikt</b>	<b>63 kg</b>
<b>GB</b>	<b>Net weight</b>	
<b>SE</b>	<b>Nettovikt</b>	
<b>FI</b>	<b>Nettopaino</b>	
<b>DE</b>	<b>Nettogewicht</b>	
<b>FR</b>	<b>Poids net</b>	

  
**Nordpeis**

Nordpeis AS, Gjellebekkstubben 11, N-3420 LIERSKOGEN, Norway  
[www.nordpeis.no](http://www.nordpeis.no)