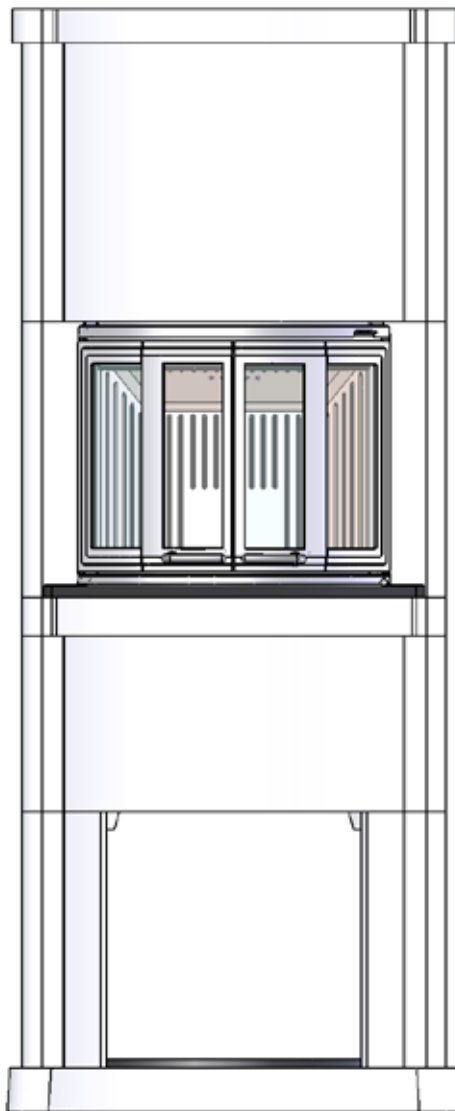


NO	Monteringsanvisning	2
GB	Installation manual	4
SE	Monteringsanvisning	6



**Verona kjøkken rettevegg/
Verona kitchen straightwall**

Generelt om elementpeiser

Vekt

Huseier må forsikre seg om at gulvet tåler belastningen i henhold til totalvekten på peisen. Vurder eventuelt forsterkning av gulvet, spesielt i nye hus og dersom området under peisen ikke har ekstra lettvegger som understøtter. Ved montering på flytende tregulv, bør peisen felles ned for å unngå at gulvet låses og sprekker.

Brannmur

Ved montering av ildsted inntil brennbar vegg, må det anvendes brannmur. Vi anbefaler bruk av Nordmur brannmurelementer som gir en meget god beskyttelse av veggen og har en byggetykkelse på kun 30/65 mm, inklusive 10/15 mm luftespalte. Brannmur kan også bygges av annet steinmateriale som gassbetongblokker eller teglsten. Minimumstykkelsen må da være 100 mm (gassbetongblokker) eller 108 mm (teglsten). Brannmuren må alltid være så høy at avstanden fra røykrør/røykklokke til brennbart materiale blir minimum 300 mm.

Frittstående peiser kan monteres uten brannmur. Overhold alle sikkerhetsavstander til brennbare materialer.

Tilkobling til pipe

Følg pipeprodusentenes spesifikasjoner for tilkobling til pipe. Tørrstable omrammingen og innsatsen for nøyaktig høyde og posisjon til røykinnføringen i pipen. Husk at innsatsen ekspanderer under fyring. Omrammingen må derfor aldri hvile på innsatsen, men ha en avstand på minimum 2-3 mm. Innsatsen må heller ikke hvile mot benkeplaten eller mot sidene.

Ved topptilslutning til stålpipes henviser vi til respektive fabrikkens monteringsanvisning.

Krav til gulvplate

Har ildstedet panoramadør og kun skal fyres lukket, kreves det ved brennbart gulv 30 cm gulvplate foran ildstedet, uansett høyde og dybde på ildstedet. Gulvplatens bredde skal være minst like bred som luken på innsatsen.

Lim

Elementene skal limes med medfølgende lim. Sørg for at alle limflater er frie for støv. For bedre heft kan overflatene vaskes. La overflaten tørke før lim strykes på. Når peisen er ferdig montert, etterfyll skjøtene mellom elementene med akryl og jevn fugen med en såpevåt svamp eller finger slik at det blir en tydelig fordypning mellom elementene (FIG Z).

Småskader

Grunnet transport og håndtering kan det oppstå små skader på peisen. Dette kan repareres med medfølgende fliselim. For perfekt resultat kan du sparkle og slippe med egnet sparkelmasse utenpå fliselimet.

Mindre sår og ujevnheter sparkles. Dersom såret er dypt anbefales det å sparkle i flere omganger for å unngå synk. Jevn til med f.eks. en fuktig svamp eller et flisebrett.

Maling

Når peisen er ferdig sparklet/slipt og limskjøtene tørre, er peisen klar til å males. Bruk kun pustende maling (akryl) ment for murverk. Dersom det ønskes struktur kan det blandes litt fliselim i malingen.

Sprekker

Normalt vil nye hus få betydelige setninger de første årene, i tillegg krymper alle betongelementer i avtagende grad i inntil 15 mnd. Resultatet er at elementpeisen kan sprekke i skjøtene mellom elementene, brannmur og pipe. **Slik gjør du:** Bruk peisen i noen måneder. Dersom den sprekker, riss opp sprekken med f.eks. en skrutrekker (for å gi bedre plass til fugemasse) og støvsug for å fjerne alt støv. Sprøyt inn akryl fugemasse og jevn massen til med en såpevåt svamp eller fingertupp. Etter et par døgn kan fugen overmales.

Behandling av marmor

Rengjør platene med svakt såpevann og fjern alle eventuelle rester av limsøl. Bruk aldri syreholdige/slipende stoffer da disse vil ødelegge både overflate og polering. Ved rengjøring eller fuging er det viktig å bruke vaskemidler/fug som er godkjent for marmor. Riper i mørk marmor kan farges med blyantbly. Et steinsenter kan være behjelpelig med ulike produkter for overflatebehandling av stein.

For egen sikkerhet, følg monteringsanvisningen. Alle sikkerhetsavstander er minimumsavstander. Installasjon av ildsteder må i tillegg være i henhold til det enkelte lands lover og regler. Nordpeis AS står ikke ansvarlig for feilmontering av ildstedet.

Vi tar forbehold om trykkfeil og endringer.

For sist oppdaterte versjon og mer utfyllende informasjon om brannmurer, pipetilkobling etc., se våre nettsider www.nordpeis.no

NB! Se egen monteringsanvisning for innsatsen

Verona Kjøkken

Innsats

NI-22

Stålpipes

Kan monteres med stålpipes.

Vekt inkl. innsats

Verona Kjøkken 274 kg

Minimumsdybde på gulvplate 300 mm

Minimumsmål brannmur (b x h)

Utenpåliggende: 780 x 1180 mm

I flukt med vegg: 780 x 1940 mm

Sikkerhetsavstander (FIG 1)

Sørg for at angitte sikkerhetsavstander ikke underskrides.

Brannmurslengder vist i FIG 1 er minimumskrav i henhold til godkjente sikkerhetsavstander, dersom ildstedet plasseres som vist i tegningen. NB! Utgangspunkt for målene er Nordpeis Brannmurselementer med 65mm tykkelse.

Ved bruk av en annen tykkelse enn 65mm brannmur må det tas hensyn til minimum sikkerhetsavstander til brennbar materiale som dette ildstedet krever. Brannmuren må da forlenges til angitt sikkerhetsavstand er oppnådd.

Minimum avstand foran innsatsåpning til brennbar bygningsdel eller innredning er 1 m.

Minimum avstand diagonalt fra dør på innsatsen til brennbar vegg er 600 mm.

Minimum avstand fra røykrør/røykklokke til brennbar vegg er 300 mm. Dersom røykrøret skal føres gjennom brennbar vegg må det mures minimum 230 mm murverk mellom rør og brennbar vegg.

*Målet i tegningen angir ca. senter høyde for hull til røykrøret. Skjevheter i gulv og vegger vil kunne påvirke målene. **Tørrstable peisen til og med peishyllen for nøyaktig høyde og posisjon til røykinnføringen.**

Minimum avstand fra toppen av utluftningen til tak av brennbar materiale er 350 mm.

Montering (FIG 2 - FIG 20)

Før montering bør sugende flater (upusset Leca/Scanpor/Siporex etc.) pusses, limvaskes eller gyses for å unngå uttørring av akryllim.

FIG 3: Ved topptilslutning til pipe må røykklokke flyttes til bakre røykuttak.

FIG 4: Bunnplaten skal monteres i 90° i forhold til pipe/brannmur for å unngå glippe. Juster evt. med kiler eller sementlim.

FIG 12: Husk at det skal være avstand mellom innsatsen og omrammingen da innsatsen ekspanderer under fyring. Les også avsnittet om tilkobling til pipe.

FIG 16: Omrammingen sikres med gjengestag som skrues forsiktig til med håndkraft.

FIG 18: La risten hvile på en spiker eller brakett i bakkant.

General information

Our surrounds are all made of non-combustible materials. All our inserts/stoves are tested according to the latest European requirements and also to the Norwegian SINTEF standard, which includes particle tests. Several European countries however have individual rules for installation of inserts, stoves and fireplaces. You as a client are totally responsible for the fulfilling of these local rules concerning the installation in your region/country. Nordpeis (Northstar) is not responsible regarding correct installation.

You should check local regulations concerning:

- **distance from firebox to combustible/flammable materials**
- **insulation materials/requirements between fireplace surround and back wall**
- **size of floor plates in front of fireplace/stove if required**
- **fluepipe connection between firebox and chimney**
- **insulation requirements if fluepipe goes through flammable wall such as a wood wall.**

Adjustment

We recommend to stack the surround without glue in order to adjust the insert prior to perforating the chimney for the flue connection. Use a spirit level to ensure that the surround is mounted straight. The insert will expand with heat and for this reason the surround must not rest on the insert. (Above the insert there must be a gap of 3 to 5 mm. Laterally there is no need for gaps, but between the lower part of the insert and the surround there must be a gap of at least 2 mm.)

Floor plate

A fireproof floor plate must be put in front of the fireplace if the floor is of a combustible material.

Powder glue for filling

This is used to repair any notches or wounds in the concrete. Mix the provided powder glue with water (the consistency of the glue should be that of tooth paste). Before you start, use a damp sponge to wet the concrete surface. This will remove dust and provide for better adhesion. Fill in any uneven surfaces.

Acrylic glue

This is used for gluing the elements towards wall, gluing the elements together and for filling joints.

Painting

The surround can be painted 24hrs after that it has been assembled. Any surface that has been filled needs to be smoothed with fine sand paper. Use latex or acrylic based paint (emulsion paint).

Marble/granite

Clean the plates with mild soapy water and remove any residue of spilled glue.

Never use acid/abrasive materials, as this will damage the surface and polishing.

It is important to use detergent/sealant that is approved for marble for cleaning and sealing.

Scratches in dark marble can be coloured with a pencil. A professional stone centre can help you with different products for surface treatment of the stone

Fine Fissures

Settlement cracks can appear during the first year of new built houses. For this reason, very thin fissures could appear in the joints between the elements, the firewall and the chimney. This is entirely normal and no reason for concern. These small fissures can be removed by renewing the joint. Scrape out the joint with a joint scraper and then vacuum clean to remove all the dirt. Inject acrylic into the joint and even out by using the fingertip with some soapy water. After about 24 hours the joint can be repainted.

Smaller damages

These are successfully repaired with the provided powder glue. If the damage is deep, we recommend filling twice in order to avoid sinking. Fill smaller cracks and uneven surfaces with a float or a brush. Smoothen the surface with a damp sponge or sand paper.

For your own safety, comply with the assembly instructions. All safety distances are minimum distances. Installation of the insert must comply with the rules and regulations of the country where installed. Nordpeis AS is not responsible for wrongly assembled inserts.

We accept no liability for typographical errors and changes.

NB! See separate instructions for the insert

ATTENTION!

This manual is for NO/DK/SE/FI only.
For assembling this product in the UK,
please see separate manual.

Insert

NI-22

Steel chimney

Can be installed with steel chimney.

Weight including insert

Verona Kitchen 274 kg

Floorplate

Please follow the instructions on floorplates in your country (NO/DK/SE/FI).

Safety distances (FIG 1)

Ensure that the safety distances are complied with.
Please note that these safety distances can vary from country to country.

The distance to any inflammable material in front of the opening of the insert must be of at least 1 m.

The distance from the glass in the door to a lateral wall, measured diagonally, must be of at least 600 mm.

The distance from the flue/smoke dome to inflammable wall needs to be at least 300 mm. If the flue goes through an inflammable wall, minimum 230 mm brickwork must be added between the flue and the wall.

*The illustration shows the approximate distance from the floor to the centre of the hole into the chimney. As the flue is inclining, this height will vary depending on where the surround is installed. **Dry stack the fireplace until the mantelpiece element for accurate height and positioning of the flue/chimney connection.**

The distance from the top of the air vent to roof of inflammable material must be at least 350 mm.

Assembly instructions (FIG 2 - FIG 20)

FIG 3: If the fireplace is connected to a chimney at the top, the smoke lid must be moved to the rear flue outlet.

FIG 4: Place the bottom plate in 90° relative to the chimney/wall. If needed, adjust with wedges or powder glue.

FIG 12: Make sure there is a gap between the insert and the surround as the insert expand with heat. Also read the section about adjustment.

FIG 16: The surround is secured with thread rods that are carefully tightened by hand.

FIG 18: Let the grating rest on a nail or bracket in the back border.

Allmänt om elementspisar

Vikt

Fastighetsägaren ska försäkra sig om att golvet tål belastningen av spisens totalvikt. Överväg förstärkning av golvet, speciellt i nya hus och om det inte finns några bjälkar där spisen ska stå. Vid montering på flytande trägolv bör spisen sänkas ned, för att undvika att golvet blir låst och spricker.

Brandmur

Vid montering av eldstad invid brännbar vägg ska brandmur användas. Vi rekommenderar att Nordmur brandmurselement används. Dessa ger mycket bra skydd av väggen och är endast 30/65 mm tjocka, inklusive 10/15 mm luftspalt. Brandmur kan även byggas av andra stenmaterial, så som lättbetong eller massivt tegel. Minimitjockleken ska då vara 100 mm (lättbetong) respektive 120 mm (massivt tegel).

Brandmuren ska alltid vara så hög att avståndet från rökrör/rökklocka till brännbart material är minst 300 mm.

Fristående spis kan monteras utan brandmur. Beakta alla säkerhetsavstånd till brännbara material.

Anslutning till skorsten

Följ skorstenstillverkarens specifikationer för anslutning till skorsten. För att hitta rätt höjd och läge i förhållande till ingångshålet till skorstenen bör spisens först provmonteras utan lim. Insatsen expanderar under eldning. Omramningen får därför inte vila mot insatsen. Minsta avstånd mellan insats och omramning är 2-3 mm. Insatsen får inte heller vila mot omramningen, vare sig i underkant eller mot sidorna.

Följ monteringsanvisningarna för det aktuella fabrikatet vid toppanslutning till stålskorsten.

Krav på eldstadsplan

För att skydda golvet mot eventuellt utfallande glöd skall spisinsatsen placeras på ett obrännbart material. Eldstadsplanet skall anordnas så det täcker 300 mm framför spisinsatsen och 100 mm utmed vardera sida. Eldstadsplanet kan bestå av natursten, betong eller 0,7 mm stålplåt.

Lim

Elementen ska limmas med medföljande lim. Se till att alla limytor är fria från damm. För bättre vidhäftning kan ytorna tvättas. Låt ytorna torka innan limmet stryks på. När omramningen är färdigmonterad fyll mellanrummen mellan elementen med akryl och jämna ut fogen med svamp eller finger med tvållösning, så att det blir en tydlig fördjupning mellan elementen. (FIG Z).

Småskador

Efter lång transport kan spisen ha fått smärre skador. De flesta skador kan dock enkelt repareras med

medföljande cementlim och spackel. För att undvika sjunkningar rekommenderas att du spacklar i två omgångar om skadan är djup. Mindre skador och ojämnheter spacklar du med vanligt sandspackel. Efter en stund kan du jämna med en fuktig svamp.

Målning

När omramningen är spacklad, slipad och limfogarna har torkat är den klar för att målas. Använd endast fuktgenomsläpplig färg (akryl) avsedd för murverk. Om struktur önskas kan lite cementlim blandas i färgen.

Sprickor

Normalt får nya hus sättningar de första åren. Dessutom kryper alla betongelement i avtagande grad de första 15 månaderna. Det gör att fogarna mellan element, brandmur och skorsten för elementspisen kan spricka. Gör så här: Använd spisen under några månader. Om sprickor uppstår skrapar du ur dem med en skruvmejsel (för att ge plats för mer fogmassa) och dammsuger för att avlägsna all smuts. Applicera akrylfog och jämna till fogmassan med en fingertopp, doppad i tvållösning. Efter något dygn kan fogen målas över.

Behandling av marmor

Rengör plattorna med mild tvålvatten och ta bort alla eventuella rester av limspill. Använd aldrig sura/slipande medel eftersom detta kommer att skada både yta och polering. Vid rengöring eller försegling, är det viktigt att använda tvättmedel/fogmassa som är godkänd för marmor. Repor i mörk marmor kan färgas med blyerts. Butik som specialiserar sig på sten kan hjälpa dig med olika produkter för ytbehandling av sten.

För din egen säkerhet, följ monteringsanvisningarna. Alla säkerhetsavstånd är minimiavstånd. Installation av eldstäder ska dessutom utföras i enlighet med varje enskilt lands lagar och föreskrifter. Nordpeis AS är inte ansvarigt om eldstaden monterats fel.

Vi reserverar oss för tryckfel och ändringar.

På vår hemsida, www.nordpeis.eu, finns senast uppdaterade version och ytterligare information om brandmurar, skorstensanslutning etc.

Verona Kök

Insats

NI-22

Stålskorsten

Kan anslutas till stålskorsten

Vikt inklusive insats 274 kg

Minimidjup, eldstadsplan 300 mm

Säkerhetsavstånd (FIG 1)

Säkerställ att angivna säkerhetsavstånd inte underskrids. Säkerhetsavstånden kan variera från land till land. Följ anvisningarna på det språk som gäller för det land där spisen monteras.

Längder på brandmurar som visas i FIG 1, är minimikraven enligt godkänd säkerhetsprövning, om eldstaden är placerad så som visas på ritningen. NB! Till grund för dessa mått ligger Nordpeis brandmurselement (Typgodkännandebevis nr. SC0681-10) med 65mm tjocklek.

När en brandmur med annan tjocklek än 65mm används så måste hänsyn tas till de minsta säkerhetsavstånd till brännbara material som denna eldstad kräver. Brandmuren måste då förlängas tills det att ett säkert avstånd har uppnåtts

Minimiavstånd från glaset i dörren till brännbar vägg är 600 mm.

Minimiavstånd från varmluftsutsläpp till tak av brännbart material är 350 mm.

Minimiavstånd från insatsens öppning till brännbar inredning är 1 m.

* Måttet i skissen anger ungefärlig centrumhöjd för hålet för rökröret. Lutande golv och väggar kan påverka måtten. **Provmontera först omramningen utan att limma, för att hitta rätt höjd och läge i förhållande till ingångshålet i skorstenen.**

Montering (FIG 2 - FIG 20)

FIG 3: Vid toppanslutning till skorsten ska rökluckan flyttas till det bakre rökuttaget.

FIG 4: Bottenplattan ska monteras i 90° i förhållande till skorsten/brannmur för att undvika glipor. Justera eventuellt med kilar eller kakellim.

FIG 12: Kom ihåg att lämna en spalt mellan insatsen och omramningen, då insatsen expanderar under eldning. Läs även avsnittet om anslutning till skorsten.

FIG 16: Omramningen säkras med en gängstångs som dras åt försiktigt med handkraft.

FIG 18: Låt baksidan av gallret vila på en spik eller konsol.

Verona Kjøkken / Verona Kitchen

= mm

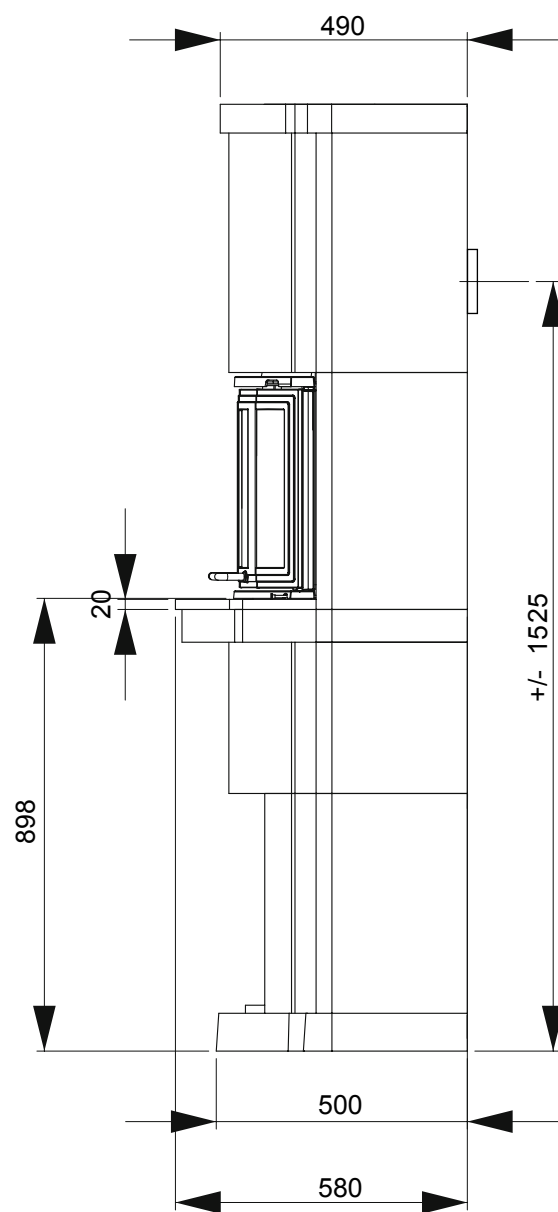
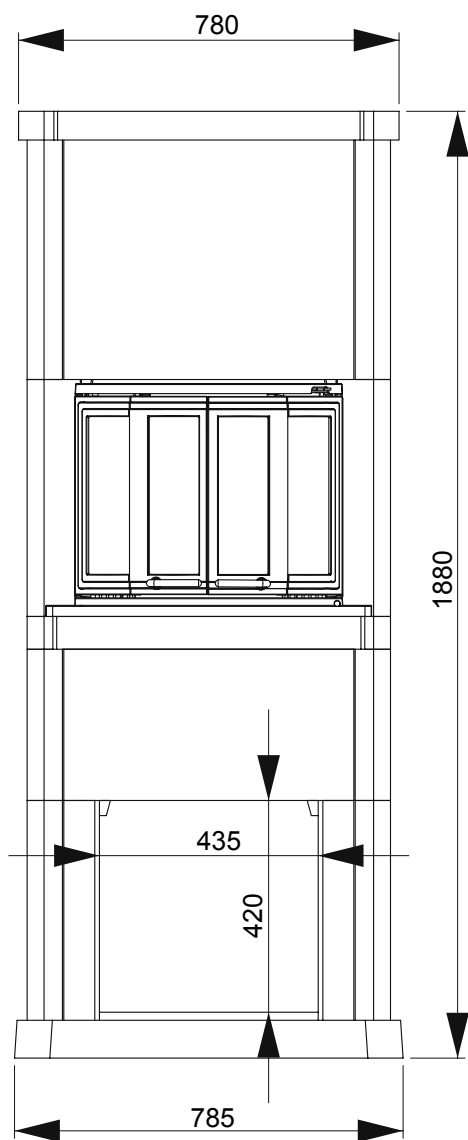
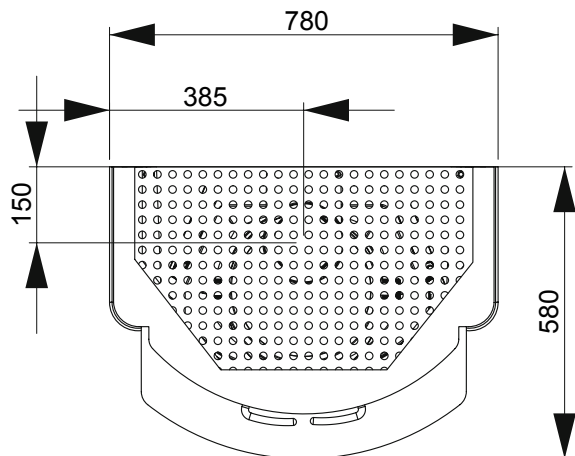

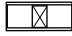


FIG 1

 =Brannmur/Brandmur/Turvaetäisyydet/Firewall

 =Brennbar materiale/Brændbart materiale/ Brännbart material/ Palavasta materiaalista/Combustible material

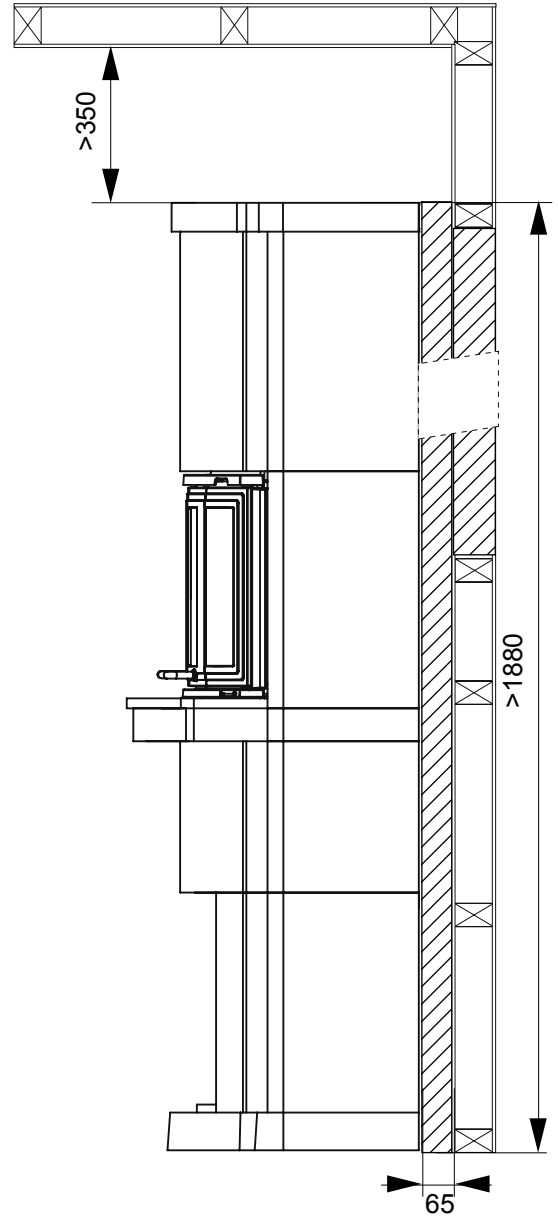
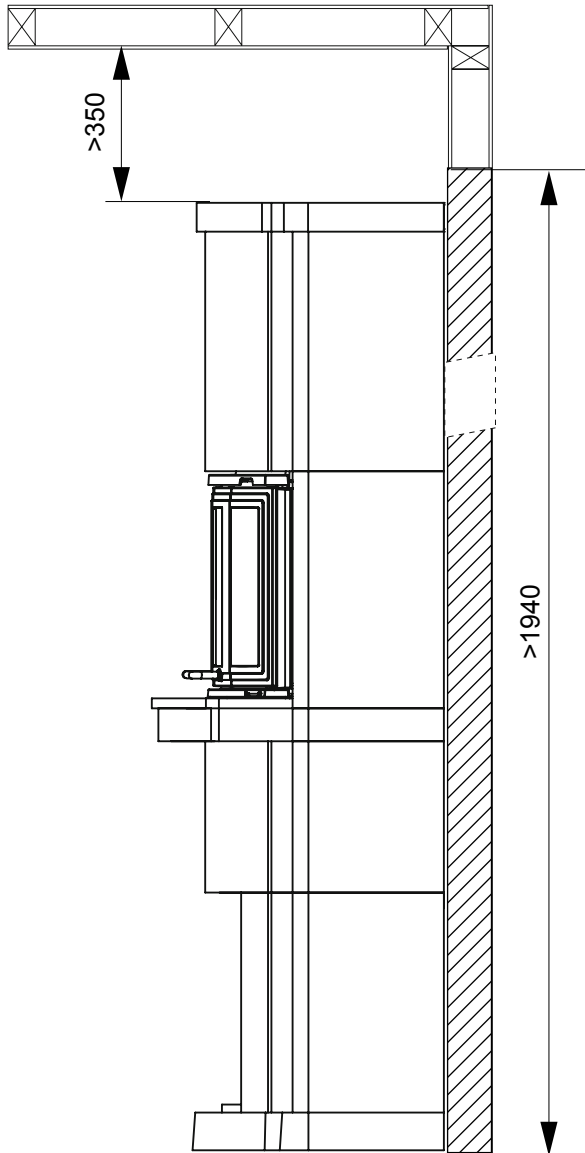
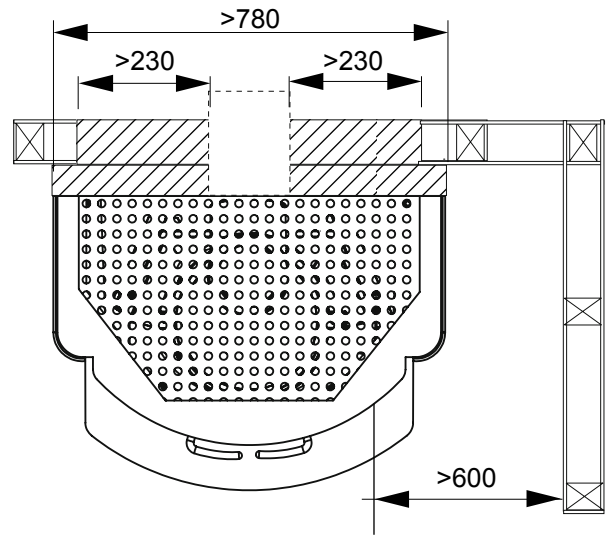
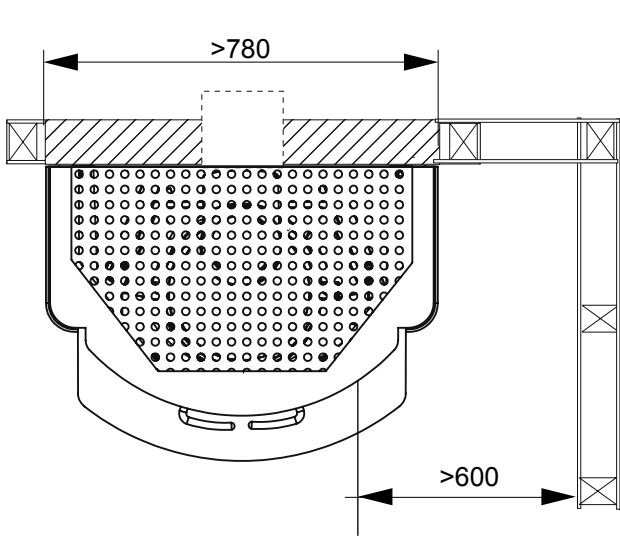


FIG 2

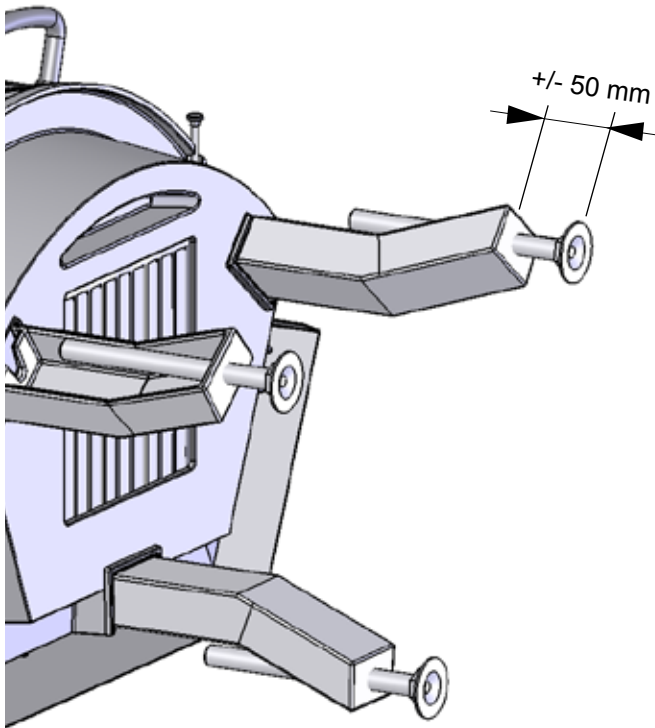


FIG 3^T

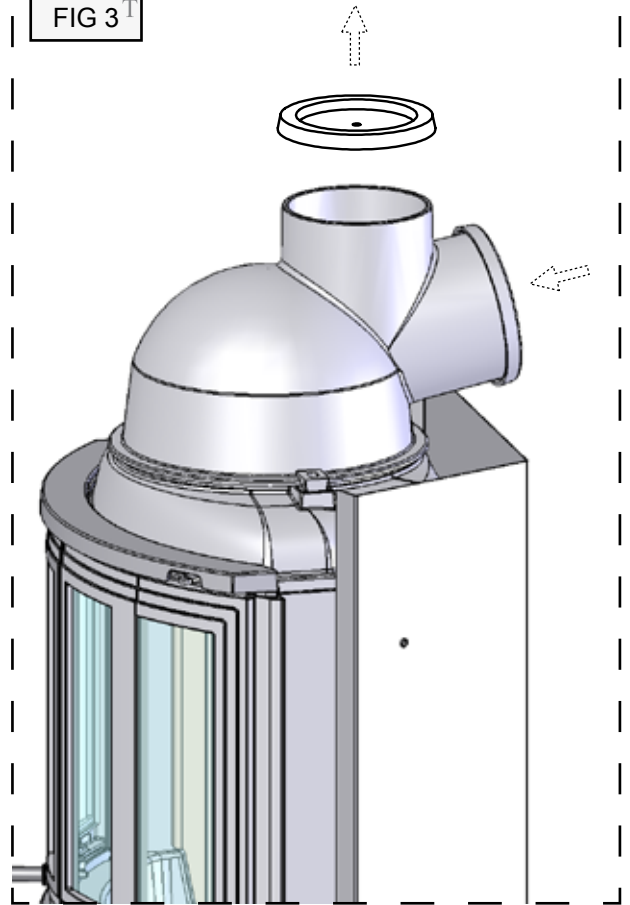


FIG 4^T

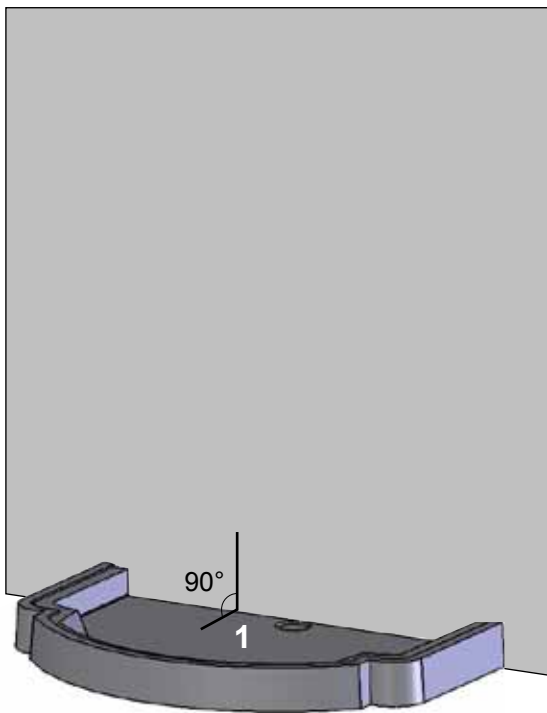


FIG 5

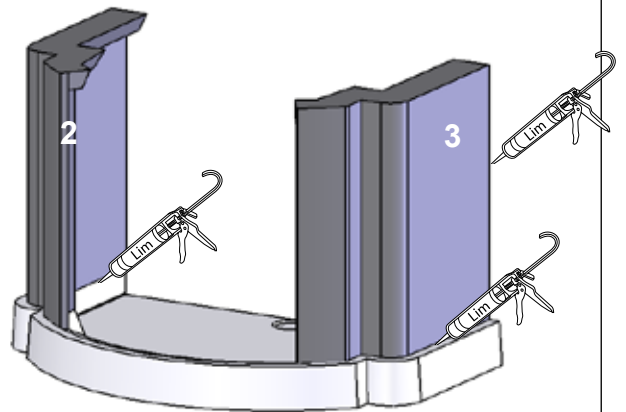


FIG 6

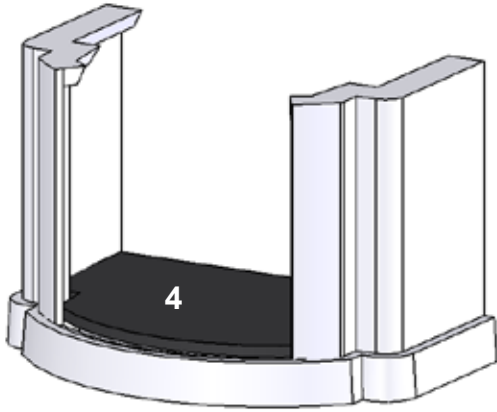


FIG 7

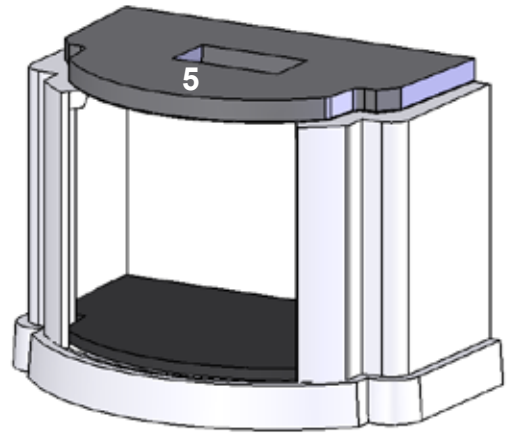


FIG 8

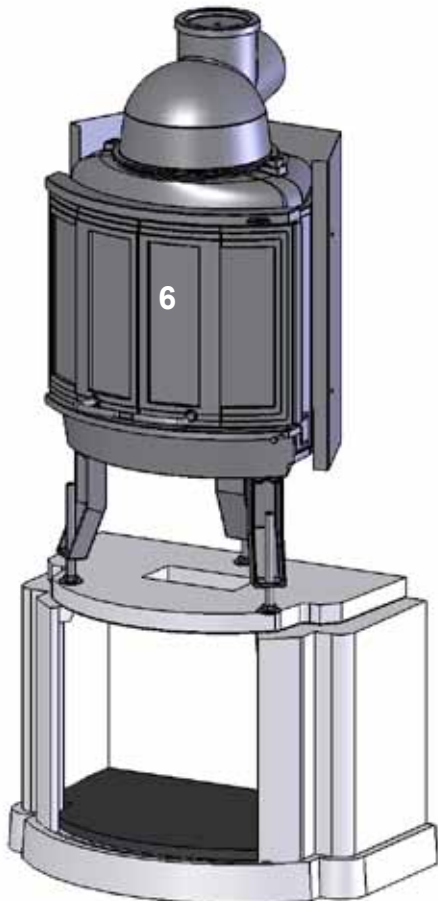


FIG 9

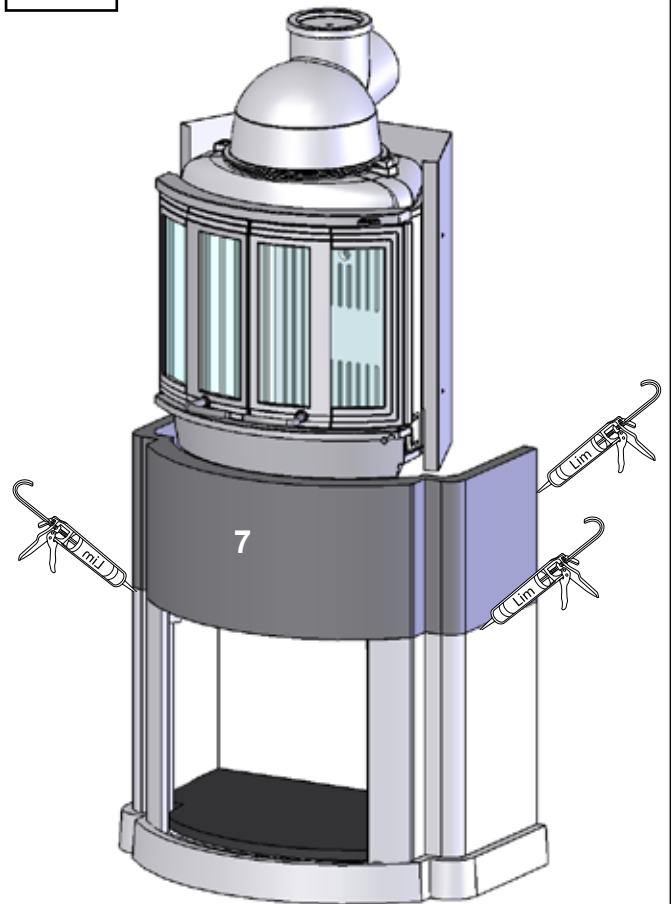


FIG 10

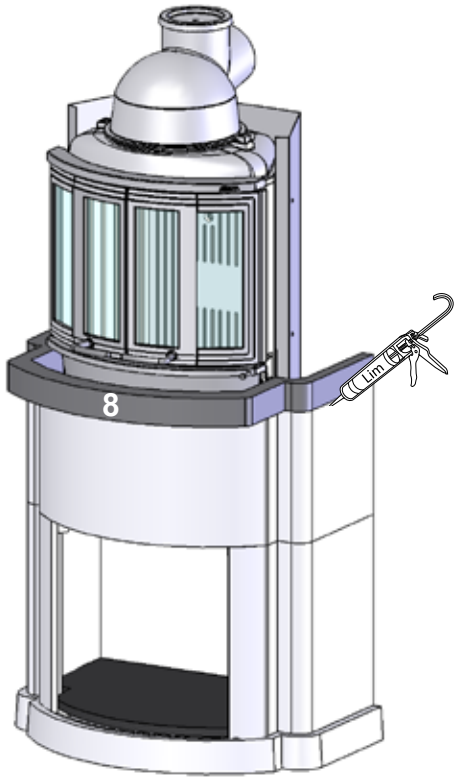


FIG 11

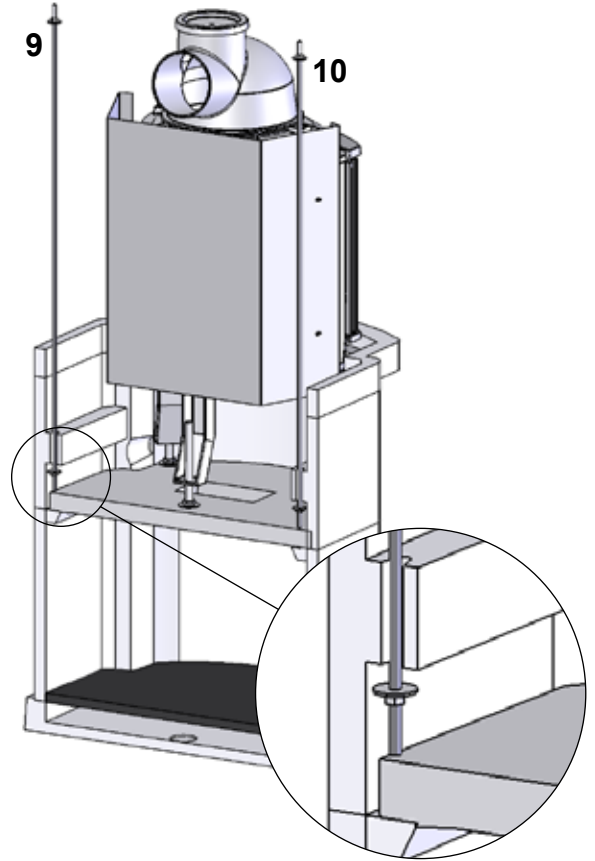


FIG 12

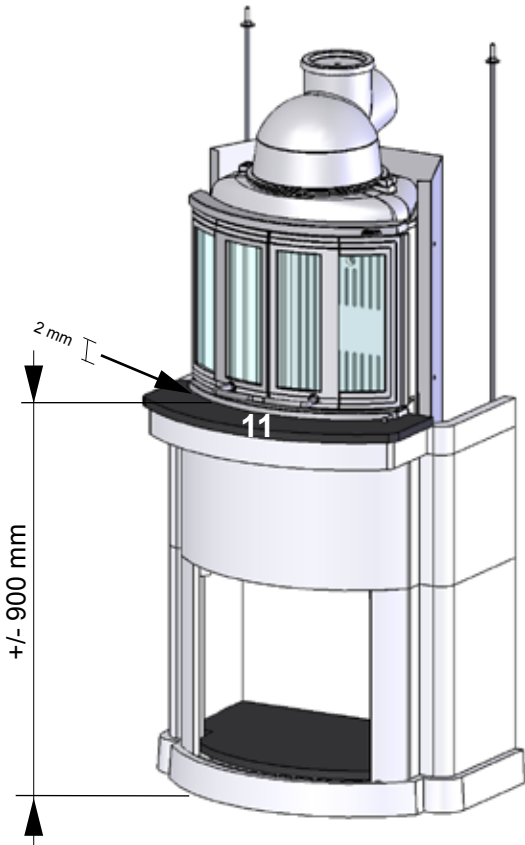


FIG 13

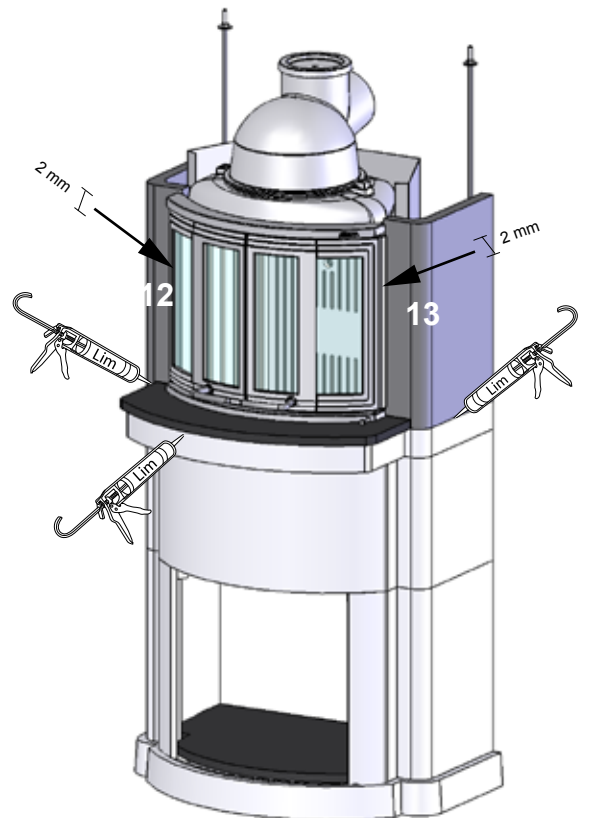


FIG 14

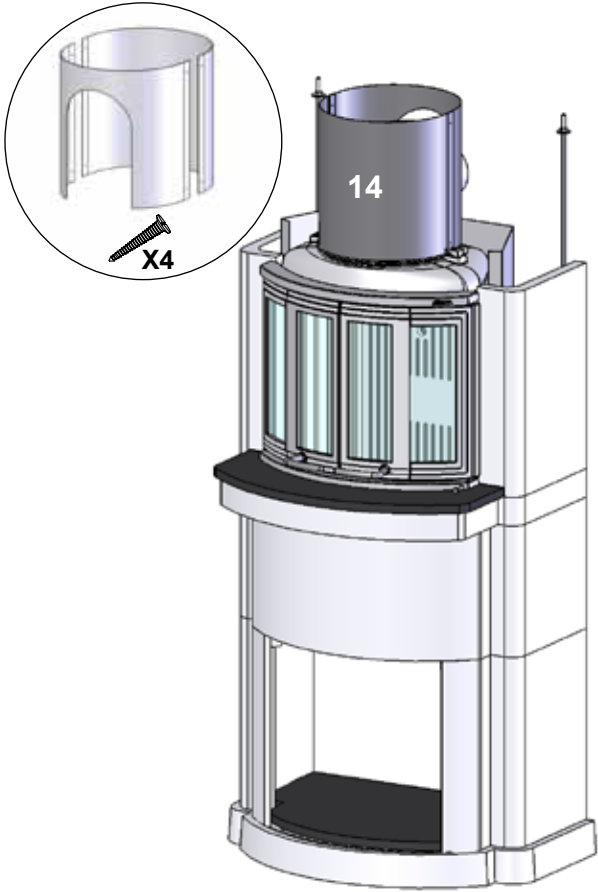


FIG 15

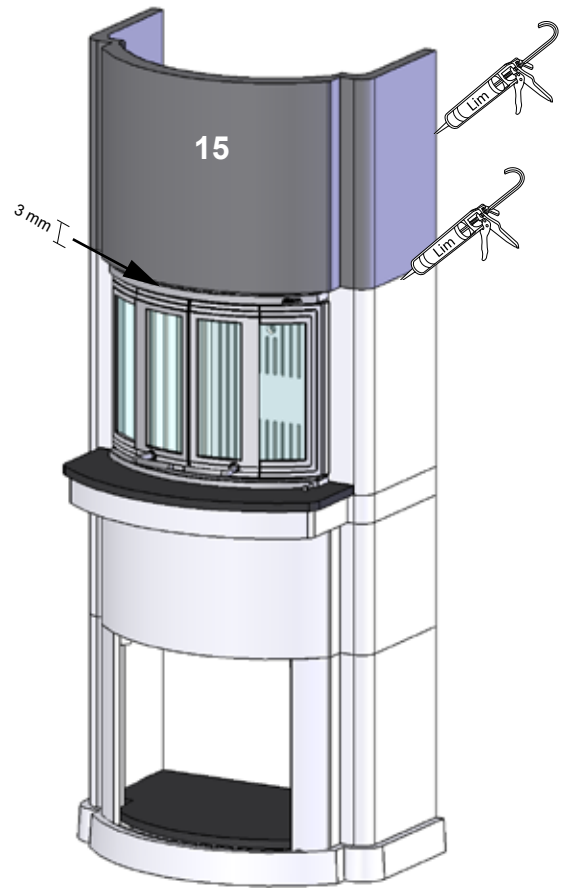


FIG 16¹

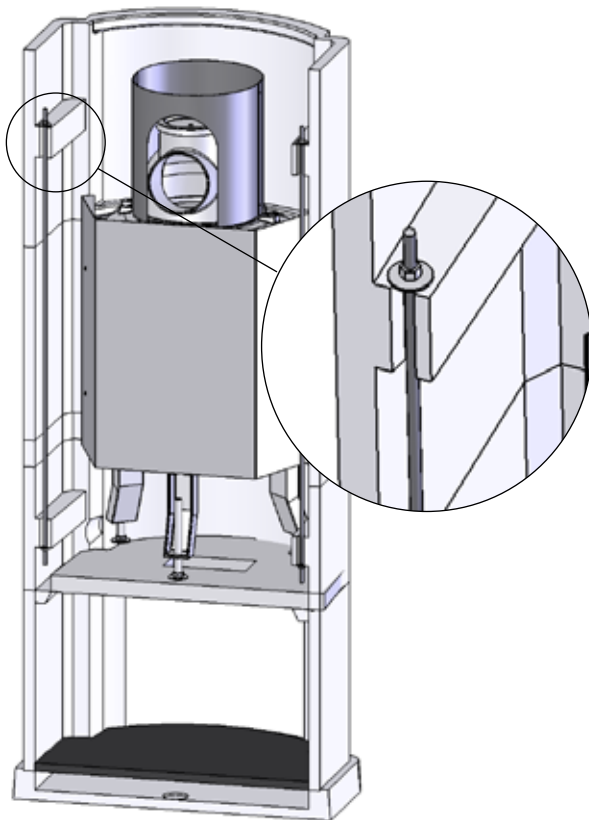


FIG 17

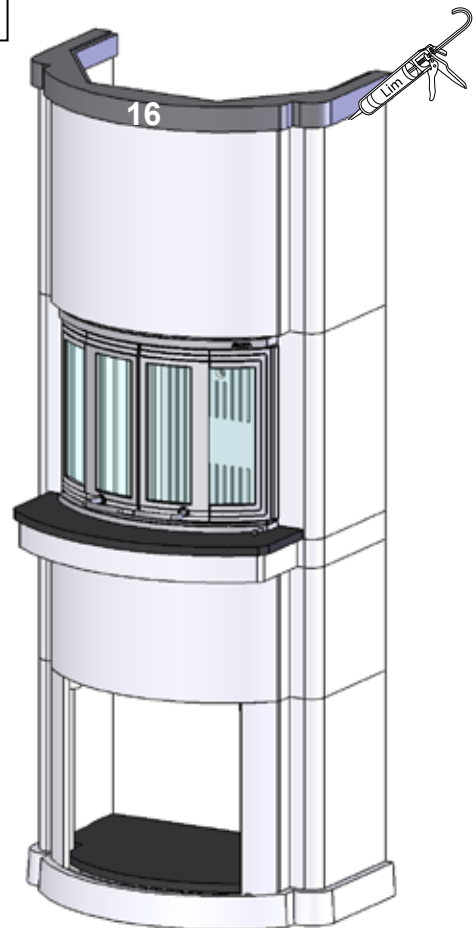
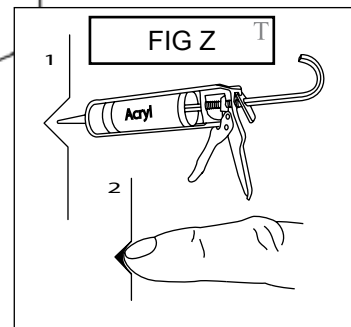
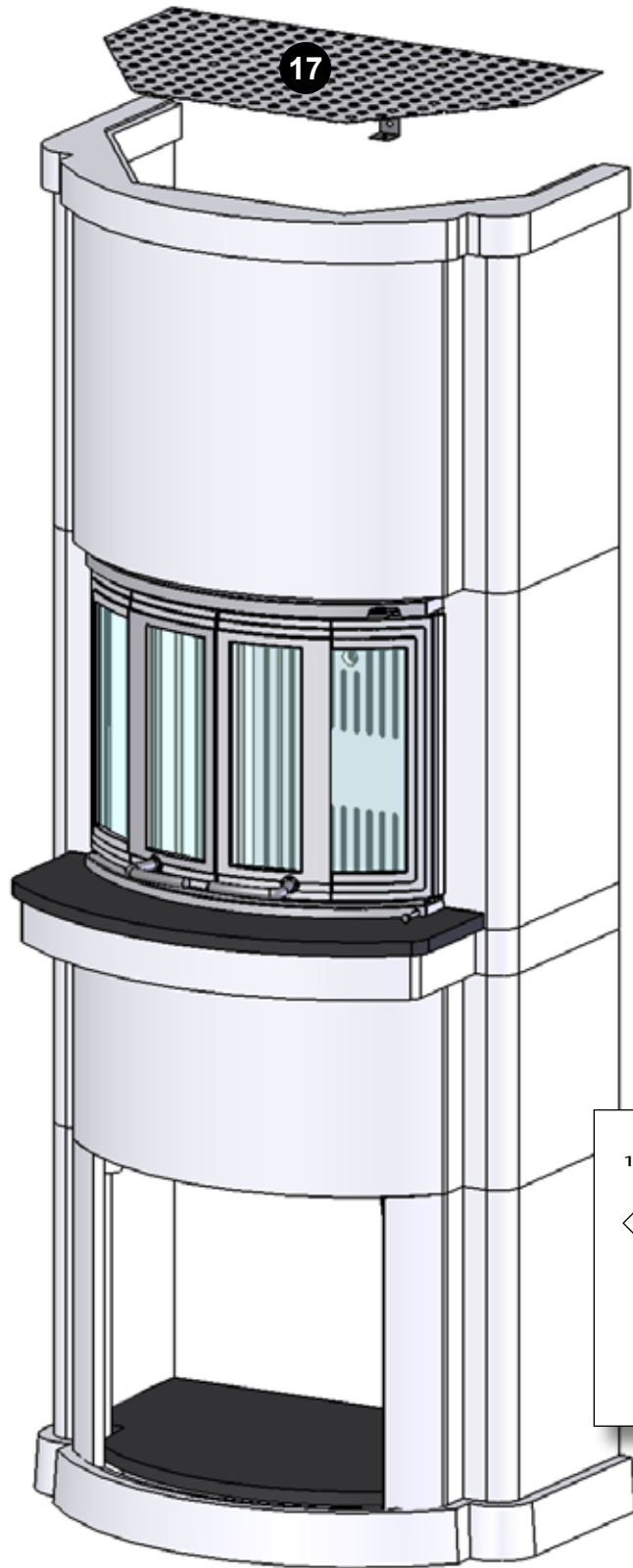


FIG 18^T





Nordpeis AS, Gjellebekkstubben 9-11, N-3420 LIERSKOGEN, Norway
www.nordpeis.no

