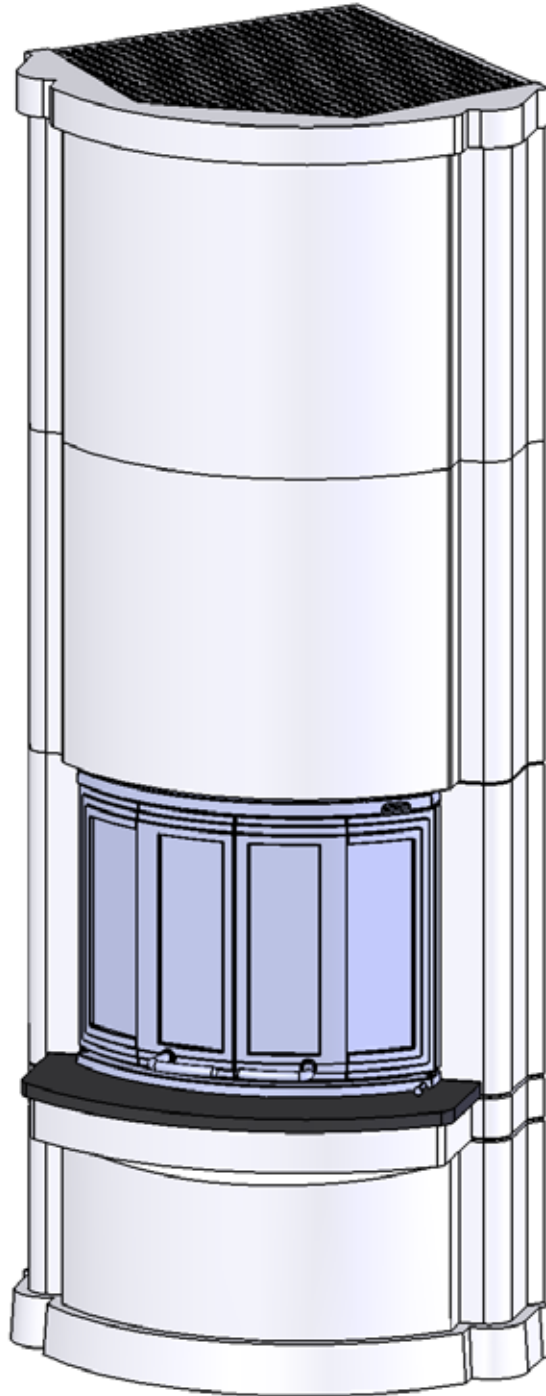


NO	Monteringsanvisning	2
GB	Installation manual	4



---

## Verona Hjørne / Verona Corner

---

## Generelt om element peiser

### Vekt

Huseier må forsikre seg om at gulvet tåler belastningen i henhold til totalvekten på peisen. Vurder eventuelt forsterkning av gulvet, spesielt i nye hus og dersom området under peisen ikke har ekstra lettvegger som understøtter. Ved montering på flytende tregulv, bør peisen felles ned for å unngå at gulvet låses og sprekker.

### Brannmur

Ved montering av ildsted inntil brennbar vegg, må det anvendes brannmur. Vi anbefaler bruk av Nordmur brannmurelementer som gir en meget god beskyttelse av veggene og har en byggetykkelse på kun 30/65 mm, inklusive 10/15 mm luftespalte. Brannmur kan også bygges av annet steinmateriale som gassbetongblokker eller teglsten. Minimumstykkelsen må da være 100 mm (gassbetongblokker) eller 108 mm (teglsten). Brannmuren må alltid være så høy at avstanden fra røykrør/røykklokke til brennbart materiale blir minimum 300 mm.

Frittstående peiser kan monteres uten brannmur. Overhold alle sikkerhetsavstander til brennbare materialer.

### Tilkobling til pipe

Følg pipeprodusentenes spesifikasjoner for tilkobling til pipe. Tørrstable omrammingen og innsatsen for nøyaktig høyde og posisjon til røykinnføringen i pipen. Husk at innsatsen ekspanderer under fyring. Omrammingen må derfor aldri hvile på innsatsen, men ha en avstand på minimum 2-3 mm. Innsatsen må heller ikke hvile mot benkeplaten eller mot sidene.

Ved topptilslutning til stålpipes henviser vi til respektive fabrikkens monteringsanvisning.

### Krav til gulvplate

Har ildstedet panoramadør og kun skal fyres lukket, kreves det ved brennbart gulv 30 cm gulvplate foran ildstedet, uansett høyde og dybde på ildstedet. Gulvplatens bredde skal være minst like bred som luken på innsatsen.

### Lim

Elementene skal limes med medfølgende lim. Sørg for at alle limflater er frie for støv. For bedre heft kan overflatene vaskes. La overflaten tørke før lim strykes på. Når peisen er ferdig montert, etterfyll skjøtene mellom elementene med akryl og jevn fugen med en såpevåt svamp eller finger slik at det blir en tydelig fordypning mellom elementene (FIG Z).

### Småskader

Grunnet transport og håndtering kan det oppstå små skader på peisen. Dette kan repareres med medfølgende fliselim. For perfekt resultat kan du sparkle og slippe med egnet sparkelmasse utenpå fliselimet.

Mindre sår og ujevnheter sparkles. Dersom såret er dypt anbefales det å sparkle i flere omganger for å unngå synk. Jevn til med f.eks. en fuktig svamp eller et flisebrett.

### Maling

Når peisen er ferdig sparklet/slipt og limskjøtene tørre, er peisen klar til å males. Bruk kun pustende maling (akryl) ment for murverk. Dersom det ønskes struktur kan det blandes litt fliselim i malingen.

### Sprekker

Normalt vil nye hus få betydelige setninger de første årene, i tillegg krymper alle betongelementer i avtagende grad i inntil 15 mnd. Resultatet er at elementpeisen kan sprekke i skjøtene mellom elementene, brannmur og pipe. **Slik gjør du:** Bruk peisen i noen måneder. Dersom den sprekker, riss opp sprekken med f.eks. en skrutrekker (for å gi bedre plass til fugemasse) og støvsug for å fjerne alt støv. Sprøyt inn akryl fugemasse og jevn massen til med en såpevåt svamp eller fingertupp. Etter et par døgn kan fugen overmales.

### Behandling av marmor

Rengjør platene med svakt såpevann og fjern alle eventuelle rester av limsøl.

Bruk aldri syreholdige/slipende stoffer da disse vil ødelegge både overflate og polering.

Ved rengjøring eller fuging er det viktig å bruke vaskemidler/fug som er godkjent for marmor.

Riper i mørk marmor kan farges med blyantbly. Et steinsenter kan være behjelpelig med ulike produkter for overflatebehandling av stein.

*For egen sikkerhet, følg monteringsanvisningen. Alle sikkerhetsavstander er minimumsavstander. Installasjon av ildsteder må i tillegg være i henhold til det enkelte lands lover og regler. Nordpeis AS står ikke ansvarlig for feilmontering av ildstedet.*

*Vi tar forbehold om trykkfeil og endringer.*

*For sist oppdaterte versjon og mer utfyllende informasjon om brannmurer, pipetilkobling etc., se våre nettsider [www.nordpeis.no](http://www.nordpeis.no)*

**NB! Se egen monteringsanvisning for innsatsen**

# Verona Hjørne

## Innsats

NI-22

## Stålpipes

Kan monteres med stålpipes ved hjelp av senterforskyver.

## Vekt inkl. innsats

Verona Hjørne 259 kg

**Minimumsdybde på gulvplate** 300 mm

## Minimumsmål brannmur (b x h)

Utenpåliggende: 560 x 1900 mm

I flukt med vegg: 770 x 1900 mm

## Måltegning (FIG 1)

\*Målet i tegningen angir ca. senter høyde på innsatsens røykuttak. Ta hensyn til eventuell stigning på røykrøret når det skal lages hull i pipen. Skjevheter i gulv og vegger vil også kunne påvirke målene. **Tørrstable derfor peisen til og med peishyllen for nøyaktig høyde og posisjon til røykinnføringen.**

## Sikkerhetsavstander (FIG 2)

Sørg for at angitte sikkerhetsavstander ikke underskrides. Sikkerhetsavstandene kan variere fra land til land. Følg instruksjonene på det språk som gjelder for landet peisen monteres i.

Brannmurslengder vist i FIG 2 er minimumskrav i henhold til godkjente sikkerhetsavstander, dersom ildstedet plasseres som vist i tegningen. NB! Utgangspunkt for målene er Nordpeis Brannmurselementer med 65mm tykkelse.

Ved bruk av en annen tykkelse enn 65mm brannmur må det tas hensyn til minimum sikkerhetsavstander til brennbar materiale som dette ildstedet krever. Brannmuren må da forlenges til angitt sikkerhetsavstand er oppnådd.

Minimum avstand fra dør på innsatsen til brennbar vegg er 300 mm.

Minimum avstand fra toppen av utluftningen til tak av brennbar materiale er 350 mm.

Minimum avstand fra røykrør/røykklokke til brennbar vegg er 300 mm. Dersom røykrøret skal føres gjennom brennbar vegg må det mures minimum 230 mm murverk mellom rør og brennbar vegg.

Møbleringsavstand foran ildstedet er minimum 1 meter

## Montering (FIG 3 - FIG 15)

Før montering bør sugende flater (upusset Leca/Scanpor/Siporex etc.) pusses, limvaskes eller gyses for å unngå uttørring av akryllim.

FIG 4: Ved topptilslutning til pipe må røyklokket flyttes til bakre røykuttak.

FIG 5: Sokkelementet (1) skal monteres i 90° i forhold til pipe/brannmur for å unngå glippe. Juster evt. med kiler eller sementlim.

FIG 8 / FIG 9 / FIG 11: Husk at det skal være avstand mellom innsatsen og omrammingen da innsatsen ekspanderer under fyring. Les også avsnittet om tilkobling til pipe.

FIG 12: Skru gjengestangene (10) forsiktig til med håndkraft. Gjengestangen gir en ekstra sikring av omrammingen.

FIG 14: La risten hvile på en liten spiker eller stift i bakkant.

FIG 15: Når peisen er ferdig montert, etterfyll skjøtene mellom elementene med akryl og jevn fugen med en såpevåt svamp eller finger slik at det blir en tydelig fordypning mellom elementene (FIG Z).

## General information

Our surrounds are all made of non-combustible materials. All our inserts/stoves are tested according to the latest European requirements and also to the Norwegian SINTEF standard, which includes particle tests. Several European countries however have individual rules for installation of inserts, stoves and fireplaces. You as a client are totally responsible for the fulfilling of these local rules concerning the installation in your region/ country. Nordpeis (Northstar) is not responsible regarding correct installation.

You should check local regulations concerning:

- distance from firebox to combustible/flammable materials
- insulation materials/requirements between fireplace surround and back wall
- size of floor plates in front of fireplace/stove if required
- fluepipe connection between firebox and chimney
- insulation requirements if fluepipe goes through flammable wall such as a wood wall.

### Adjustment

We recommend to stack the surround without glue in order to adjust the insert prior to perforating the chimney for the flue connection. Use a spirit level to ensure that the surround is mounted straight. The insert will expand with heat and for this reason the surround must not rest on the insert. (Above the insert there must be a gap of 3 to 5 mm. Laterally there is no need for gaps, but between the lower part of the insert and the surround there must be a gap of at least 2 mm.)

### Floor plate

A fireproof floor plate must be put in front of the fireplace if the floor is of a combustible material.

### Powder glue for filling

This is used to repair any notches or wounds in the concrete. Mix the provided powder glue with water (the consistency of the glue should be that of tooth paste). Before you start, use a damp sponge to wet the concrete surface. This will remove dust and provide for better adhesion. Fill in any uneven surfaces.

### Acrylic glue

This is used for gluing the elements towards wall, gluing the elements together and for filling joints.

### Painting

The surround can be painted 24hrs after that it has been assembled. Any surface that has been filled needs to be smoothed with fine sand paper. Use latex or acrylic based paint (emulsion paint).

### Marble/granite

Clean the plates with mild soapy water and remove any residue of spilled glue.

Never use acid/abrasive materials, as this will damage the surface and polishing.

It is important to use detergent/sealant that is approved for marble for cleaning and sealing.

Scratches in dark marble can be coloured with a pencil. A professional stone centre can help you with different products for surface treatment of the stone.

### Fine Fissures

Settlement cracks can appear during the first year of new built houses. For this reason, very thin fissures could appear in the joints between the elements, the firewall and the chimney. This is entirely normal and no reason for concern. These small fissures can be removed by renewing the joint. Scrape out the joint with a joint scraper and then vacuum clean to remove all the dirt. Inject acrylic into the joint and even out by using the fingertip with some soapy water. After about 24 hours the joint can be repainted.

### Smaller damages

These are successfully repaired with the provided powder glue. If the damage is deep, we recommend filling twice in order to avoid sinking. Fill smaller cracks and uneven surfaces with a float or a brush. Smoothen the surface with a damp sponge or sand paper.

*For your own safety, comply with the assembly instructions. All safety distances are minimum distances. Installation of the insert must comply with the rules and regulations of the country where installed. Nordpeis AS is not responsible for wrongly assembled inserts.*

*We accept no liability for typographical errors and changes.*

**NB! See separate instructions for the insert**

# Verona Corner

## ATTENTION!

This manual is for NO/DK/SE/FI only.  
For assembling this product in the UK,  
please see separate manual.

### Insert

NI-22

### Steel chimney

Can be installed with steel chimney.

### Weight including insert

259 kg

### Floorplate

Please follow the instructions on floorplates in your country (NO/DK/SE/FI).

### Illustration (FIG 1)

\*The illustration indicates the approximate centre height of the flue outlet. Consider possible inclination of the flue prior to perforating the chimney. Distortions in floors and walls may influence the height. **Dry stack the fireplace until the mantelpiece element for accurate height and positioning of the flue/chimney connection.**

### Safety Distances (FIG 2)

Ensure that the safety distances are complied with. Please note that these safety distances can vary from country to country.

The distance from the glass in the door to a lateral wall must be of at least 300 mm.

The distance between the top of the convection air outlet and roof of inflammable material must be at least 350 mm.

The distance to any inflammable material in front of the opening of the insert must be of at least 1 m.

### Assembly instructions (FIG 3 - FIG 15)

FIG 4: If the fireplace is connected to a chimney at the top, the smoke lid must be moved to the rear flue outlet.

FIG 5: Place the bottom plate in 90° relative to the chimney/wall. If needed, adjust with wedges or powder glue.

FIG 8 / FIG 9 / FIG 11: Make sure there is a gap between the insert and the surround as the insert expand with heat. Also read the section about adjustment.

FIG 12: The surround is secured with thread rods that are carefully tightened by hand.

FIG 14: Let the grating rest on a little nail or pin in the back border.

FIG 15: Once the fireplace is assembled, fill the joints with acrylic and even them out with a sponge or finger and some soapy water, in order to have a clear indentation between the elements (FIG Z).

FIG 1

Verona Hjørne / Verona Corner  
= mm

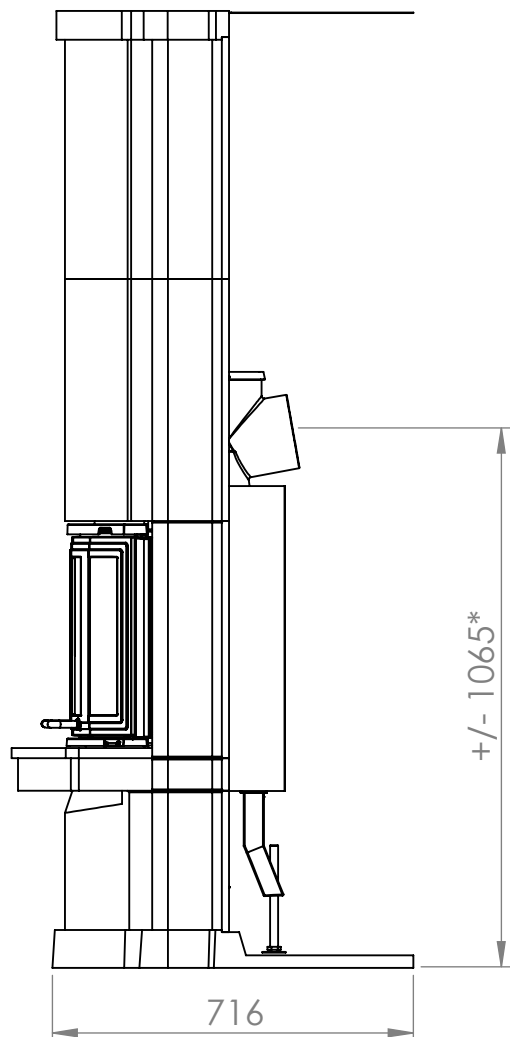
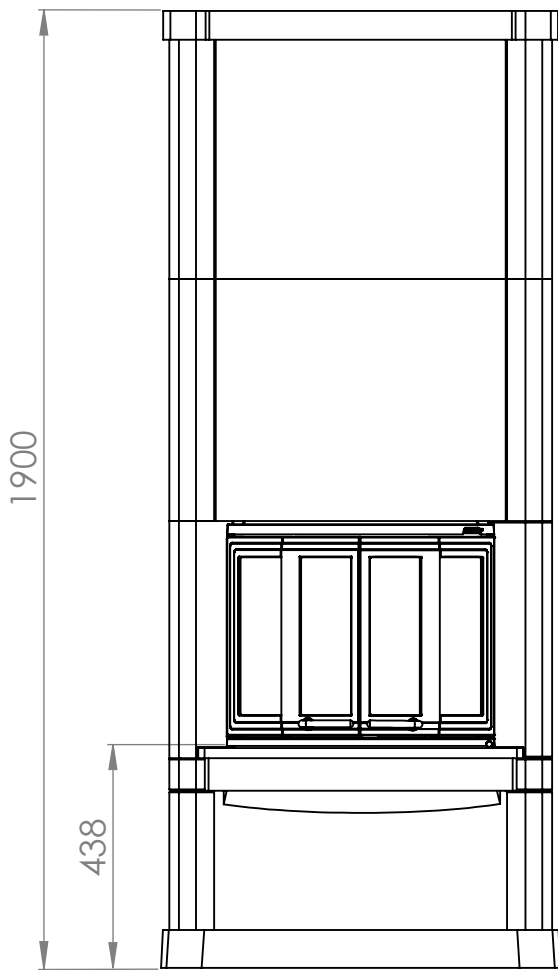
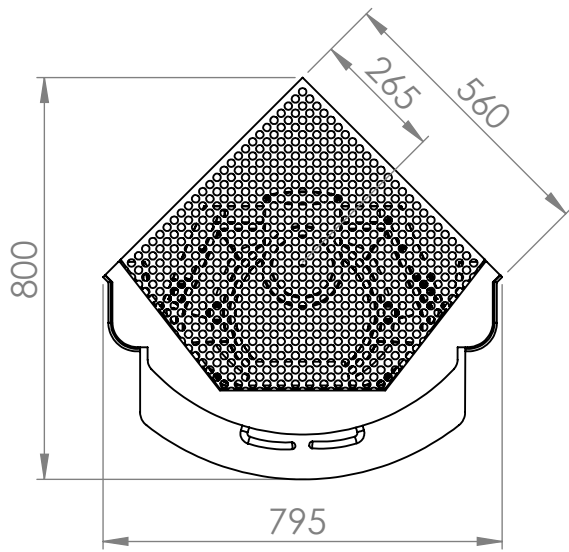

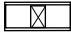


FIG 2

 =Brannmur/Brandmur/Turvaetäisyydet/Firewall

 =Brennbart materiale/Brændbart materiale/ Brännbart material/ Palavasta materiaalista/Combustible material

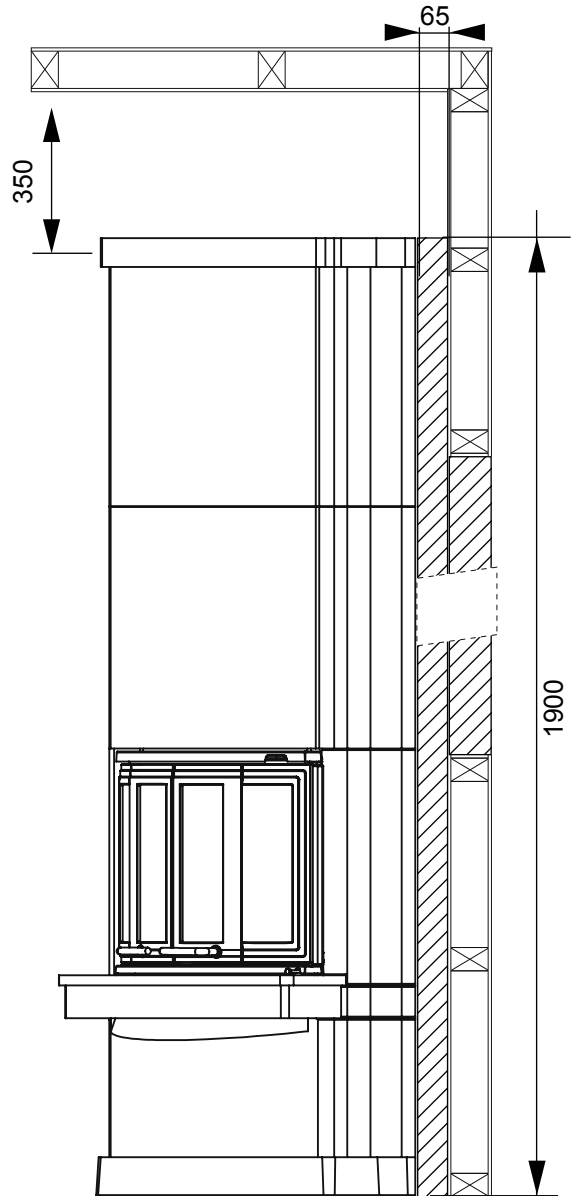
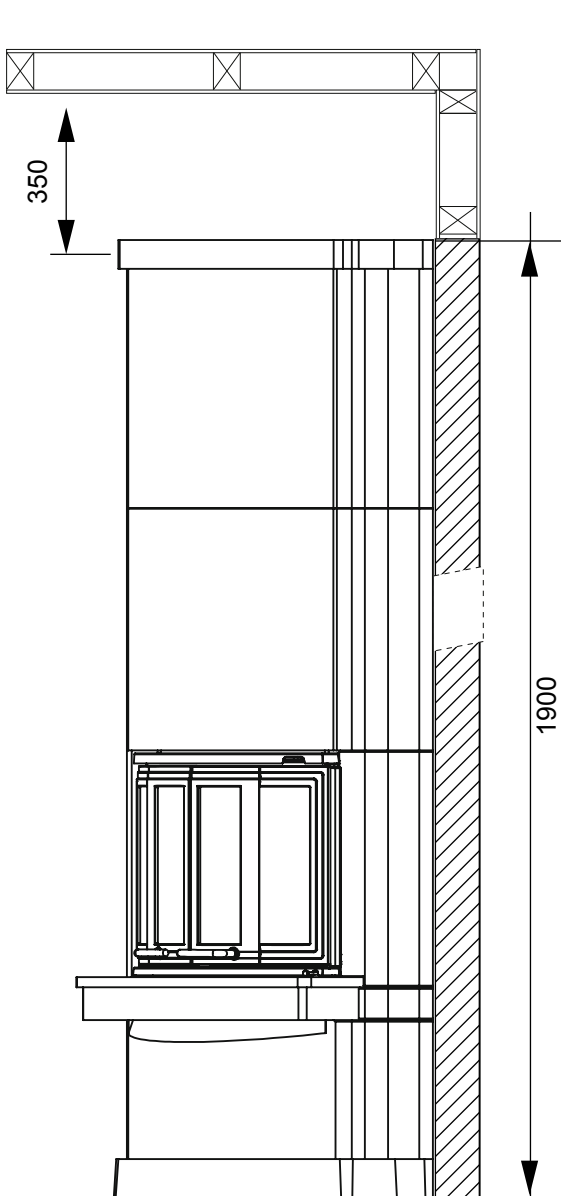
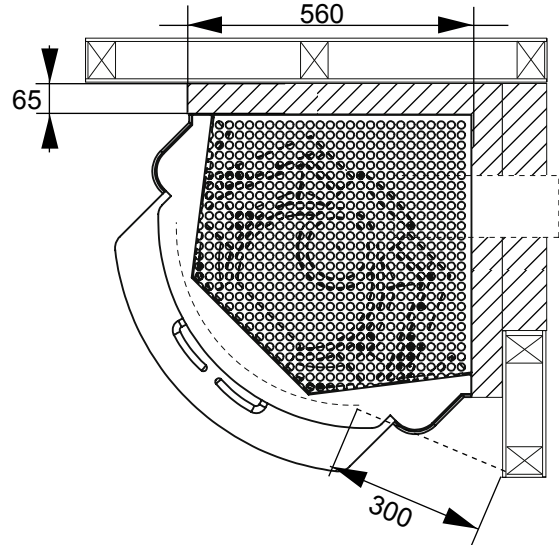
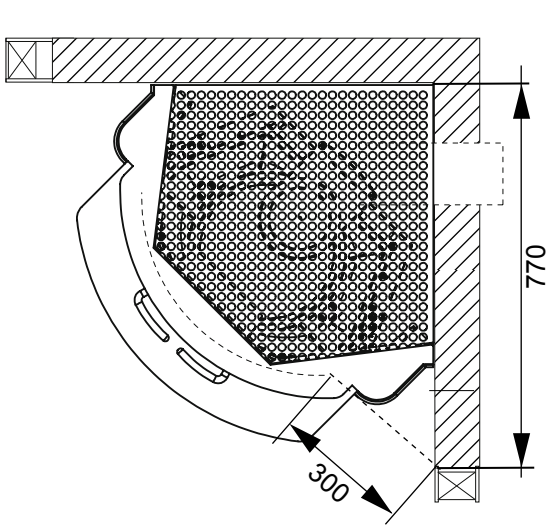


FIG 3

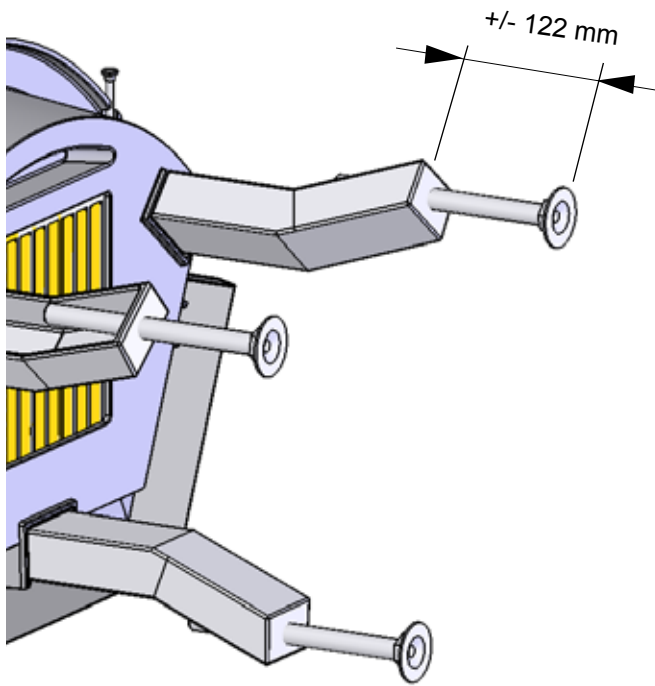


FIG 4<sup>T</sup>

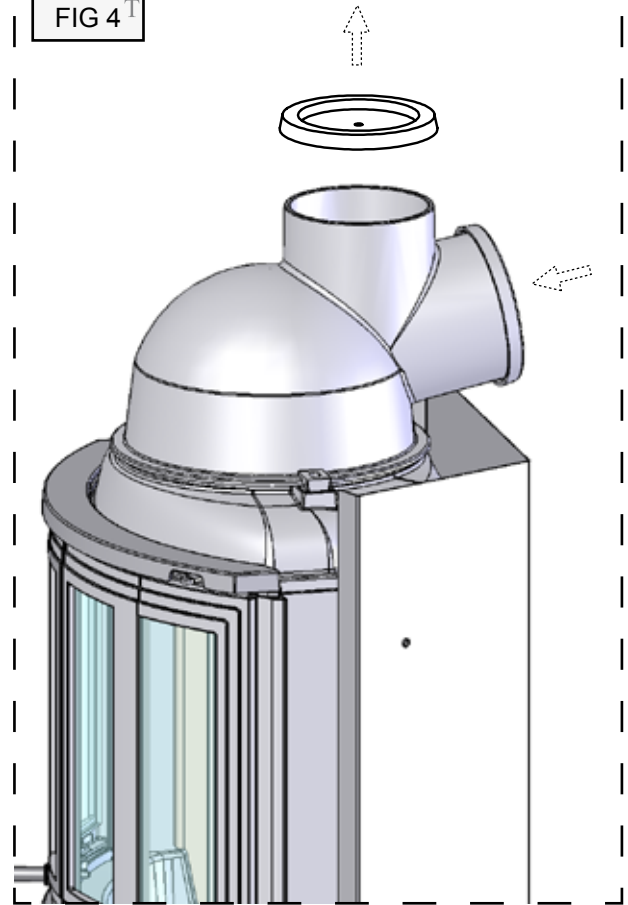


FIG 5<sup>T</sup>

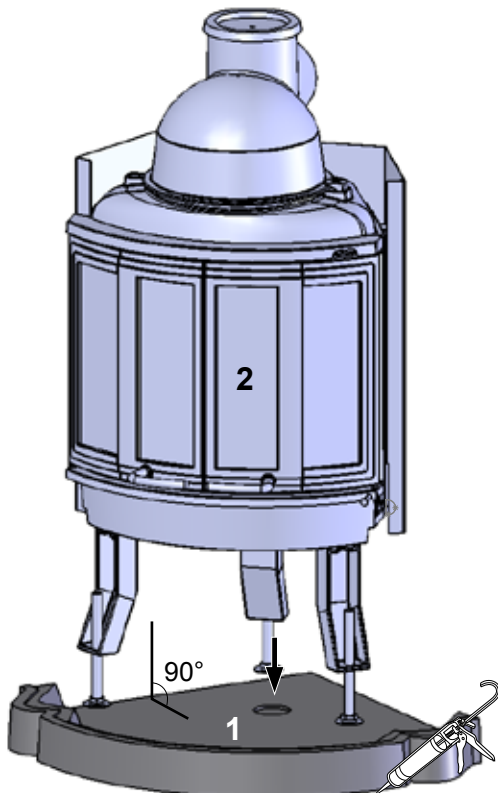


FIG 6

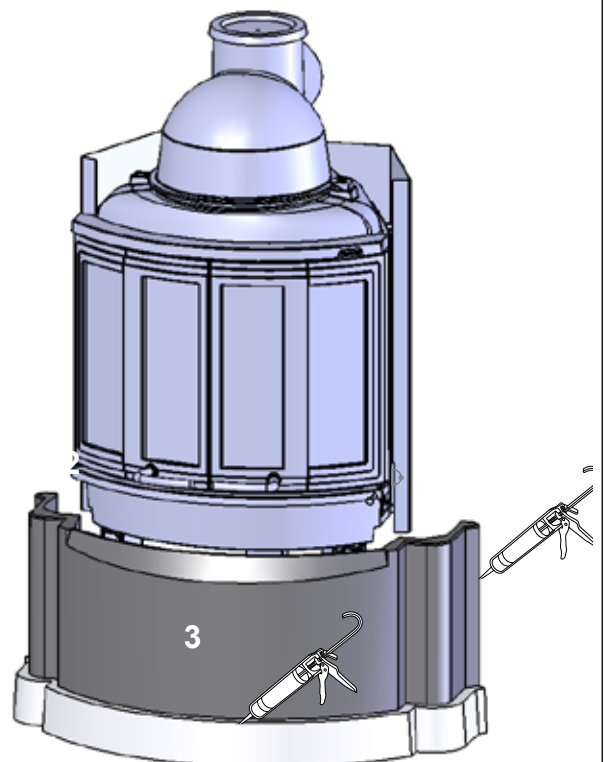




FIG 7

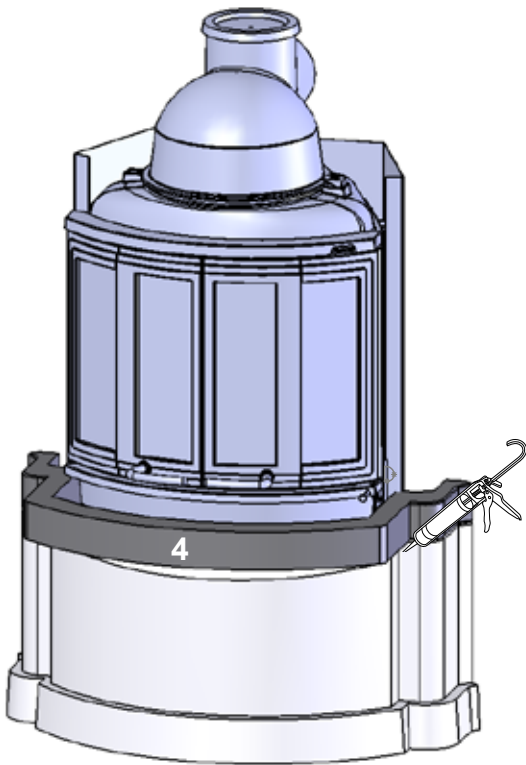


FIG 8

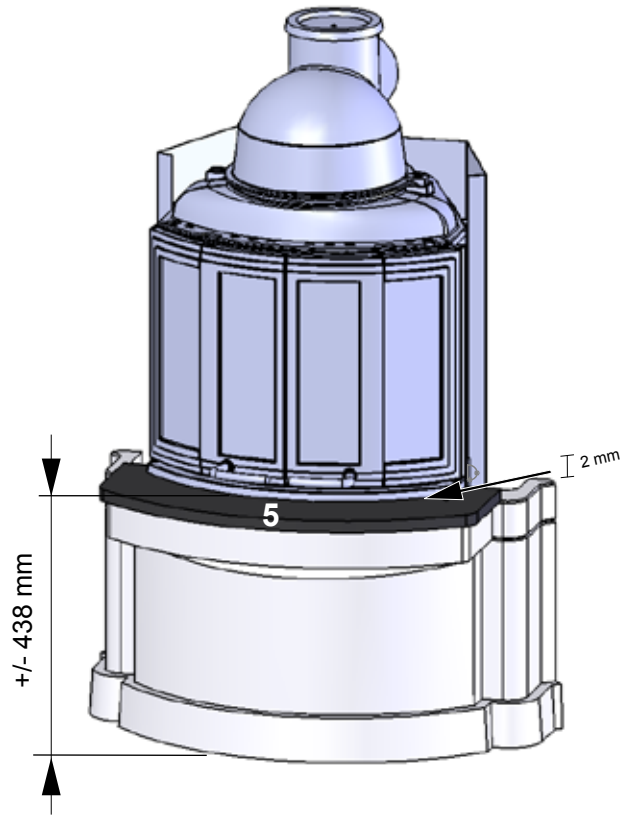


FIG 9

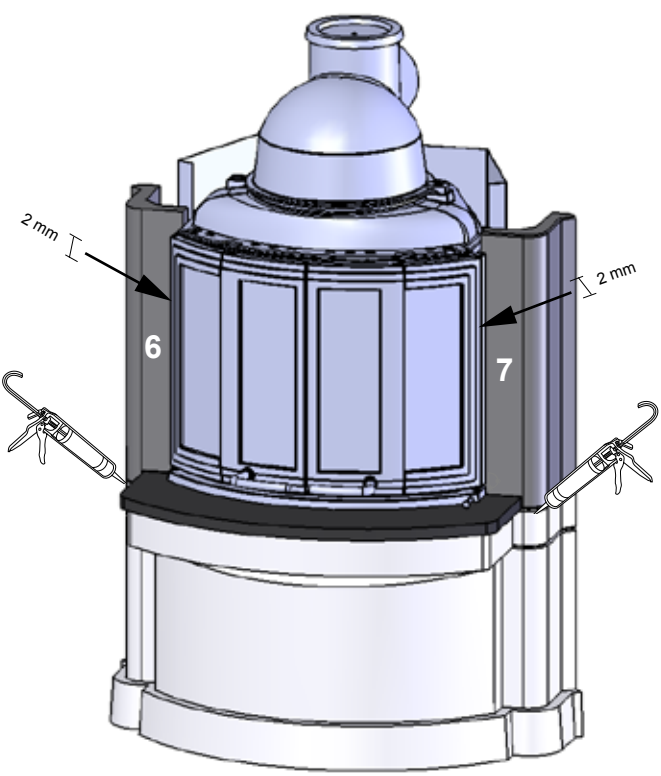


FIG 10

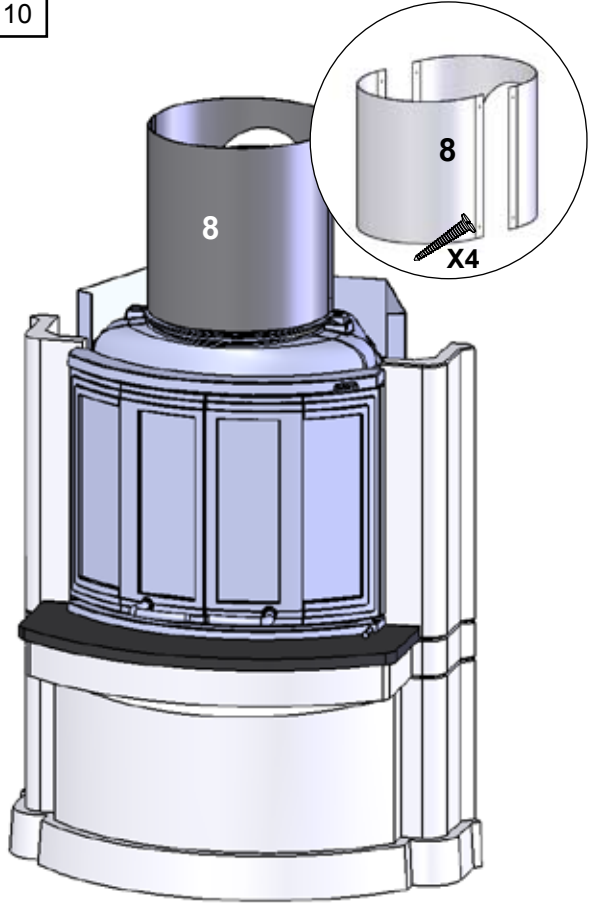


FIG 11<sup>T</sup>

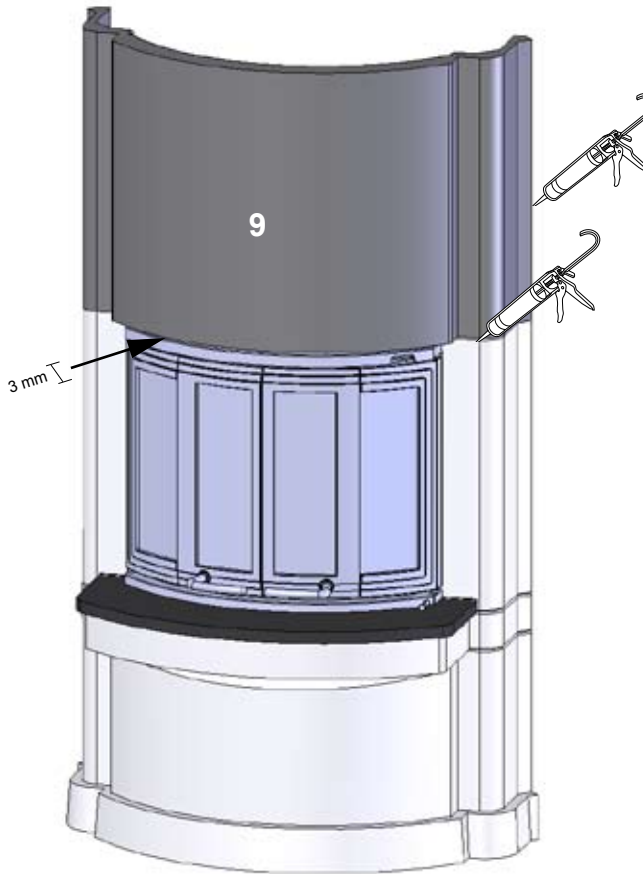


FIG 12<sup>T</sup>

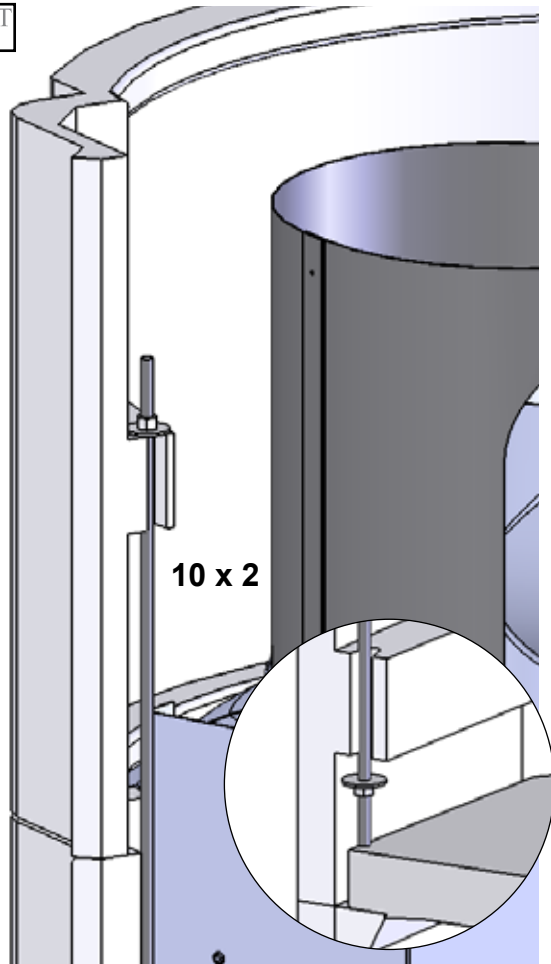


FIG 13



FIG 14<sup>T</sup>

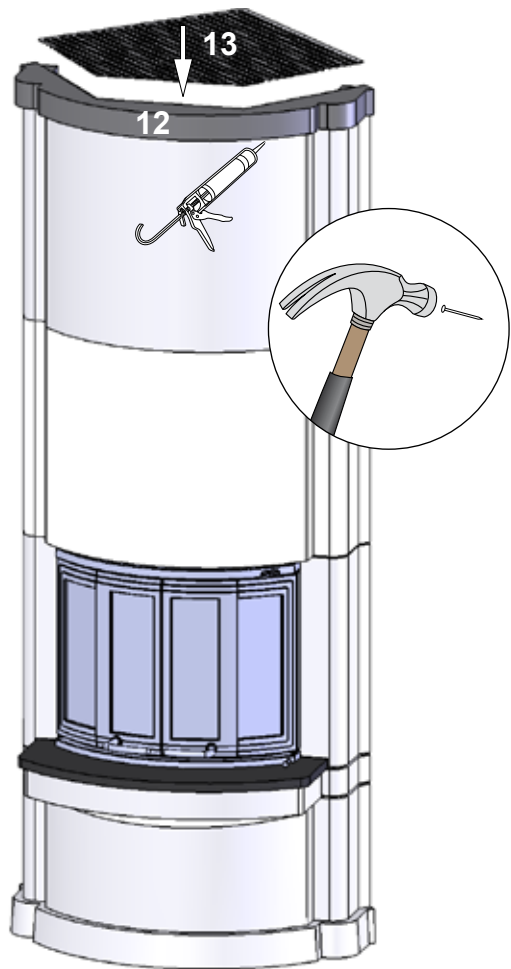
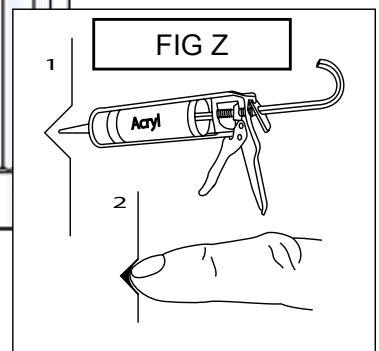
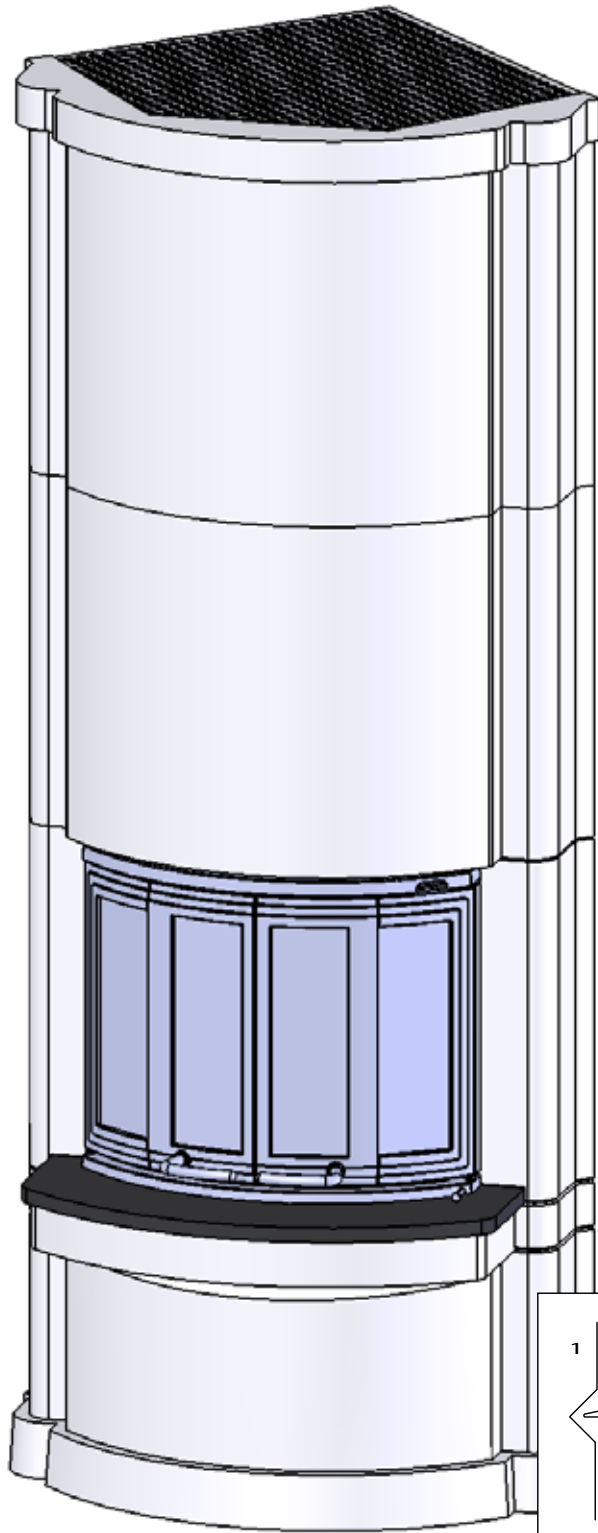


FIG 15<sup>T</sup>





Nordpeis AS, Gjellebekkstubben 9-11, N-3420 LIERSKOGEN, Norway  
[www.nordpeis.no](http://www.nordpeis.no)