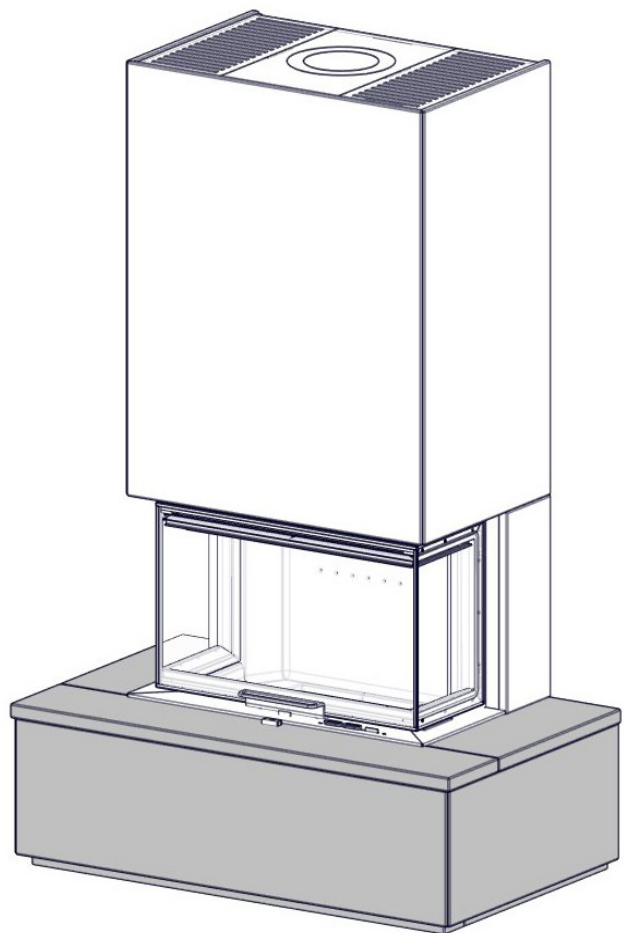
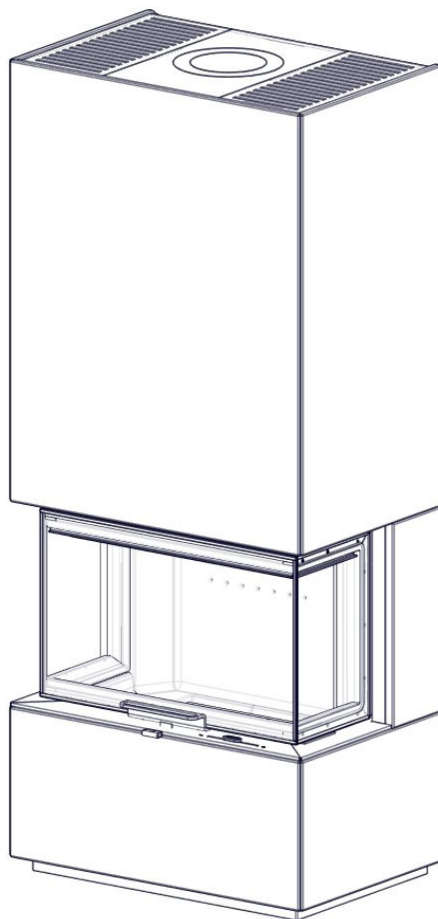
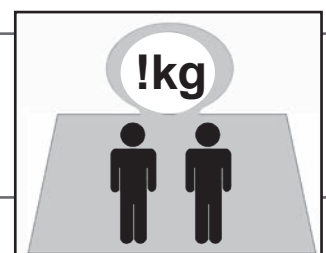


Ⓝ	Brukerveiledning	2
Ⓒ	Installation manual	4
Ⓢ	Installationsanvisning	6
Ⓕ	Asennusohje	8
Ⓓ	Montageanleitung	10
Ⓕ	Manuel d'installation	14



Monaco Low Base Monaco Low Base + Accessories

Art.no: FP-MON00-X00
Last updated: 18.05.2016
Test Report No: RRF 40 16 4231



Generell informasjon

Alle våre produkter er testet ihht de seneste

Europanormer i tillegg til NS3058/59 som inkluderer partikkeltester. Flere Europeiske land har allikevel lokale lover og regler for installasjon av ildsteder, som endres regelmessig. Det er kundens ansvar at installasjonen er i henhold til gjeldende lover og regler hvor ildstedet er montert. Nordpeis AS er ikke ansvarlig for feilmontering av ildstedet.

Tilpasning

Tørstable omrammingen og innsatsen for nøyaktig høyde og posisjon til røykinnføringen i pipen. Bruk vater. Husk at innsatsen ekspanderer under fyring. Omrammingen må derfor aldri hvile på innsatsen, men ha en avstand på minimum 3-5 mm over innsatsen og 2 mm under.

Gulvplate

Ildsteder krever en gulvplate foran døren dersom gulvet er av brennbart materiale.

Akryl

Medfølgende akryl brukes mellom betongelementene, mellom omramming og vegg og i sammenføyninger.

Småskader

Grunnet transport og håndtering kan det oppstå små skader på peisen.

Dette kan repareres med akryl/lettsparkel. For perfekt resultat kan du sparkle og slipe med egnet sparkelmasse. Mindre sår og ujevnheter sparkles. Dersom såret er dypt eller det er en større skade anbefales det å sparkle i fere omganger med fiselim eller sementsparkel for å unngå synk. Jevn til med f.eks. en fuktig svamp eller et flsebrett.

Sprekker

Bygningsmassen rundt peisen kan bevege seg. Spesielt er det i nye hus vanlig at bygningsmassen får betydelige setninger de første årene. I tillegg krymper alle betongelementer i avtagende grad i inntil 15 måneder. Resultatet er at det kan oppstå små sprekker i betong. Bruk peisen i noen måneder. Dersom det oppstår sprekker, riss opp sprekken med et skrujern eller lignende (for å gi bedre plass til akryl fugemasse). Støvsug fatene frie for støv. Sprøyt inn akryl fugemasse og bruk en sparkel eller en såpevåt finger for å jevne til massen. Etter et par døgn kan fugen overmales.

Maling

Når peisen er ferdig sparklet/slipt og limskjøtene tørre, er peisen klar til å males.

Bruk kun pustende maling (akryl) ment for murverk.

Behandling av marmor

Rengjør platene med svakt såpevann og fjern alle eventuelle rester av limsøl. Bruk aldri syreholdige/slipende stoffer da disse vil ødelegge både overfate og polering. Ved rengjøring eller fuging er det viktig å bruke vaskemidler/fug som er godkjent for marmor.

Riper i mørk marmor kan farges med blyantbly. Et steinsenter kan være behjelpelig med ulike produkter for overfatebehandling av stein.

For egen sikkerhet, følg monteringsanvisningen. Alle sikkerhetsavstander er minimumsavstander.

Installasjon av ildsteder må i tillegg være i henhold til det enkelte lands lover og regler. Nordpeis AS står ikke ansvarlig for feilmontering av ildstedet.

Vi tar forbehold om trykkfeil og endringer.

NB! Se egen monteringsanvisning for innsatsen

Monaco Low base

Innsats:

Q-34UL

Stålpipes:

Kan monteres med stålpipes.

Vekt inkludert innsats:

Monaco Low base	272 kg
Monaco Low base + Bench	341 kg
Monaco Low base + Wood shelf	327 kg

Gulvplate:

Sørg for å følge lokale lover og regler vedrørende tildekking av brennbart gulv.

Måltegninger (FIG 1 - FIG 1c Monaco = mm)

*Måltegningene angir ca. senter høyde for hull til røykrøret. Skjevheter i gulv og vegger vil kunne påvirke målene. Tørrstable ildstedet for nøyaktig høyde og posisjon til røykinnføringen. Dersom friskluftstilkobling skal gjennom gulvet, merk av hvor hullet skal være.

Friskluftstilkobling (tilbehør)

NB! Ildstedet kan kun kobles til friskluft gjennom utsparingene i bunnplaten (se FIG1d Monaco_mm AIR).

Tett mellomrommet mellom friskluftslangen og betongen med et ikke-brennbart materiale (Rockwool etc.).

For ytterligere informasjon se separat monteringsanvisning for friskluftssettet.

Sikkerhetsavstander (FIG 2 / FIG 2A)

Sørg for at angitte minimum sikkerhetsavstander overholdes. Vær oppmerksom på at disse avstandskravene kan variere i forskjellige land.

Montering :

- Monaco Low Base (FIG 3-26);
- Monaco Low Base + Bench - (FIG 3-13)
+ FIG (27-37);
- Monaco Low Base + Wood Shelf - (FIG 3-13)
+ FIG (38-50).

General information

All our products are tested according to the latest European requirements and also to the Norwegian standard NS 3058 and NS 3059, which include particle tests. However, several European countries have local regulations for installation of fireplaces, which change regularly. It is the responsibility of the client that these regulations are complied with in the country/region where the fireplace is installed. Nordpeis AS is not responsible for incorrect installation.

Important to check

(please note that this list is not exhaustive):

- distance from firebox to combustible/flammable materials
- insulation materials/requirements between fireplace surround and back wall
- size of floor plates in front of fireplace if required
- flue connection between firebox and chimney
- insulation requirements if flue passes through a flammable wall

Adjustment

We recommend to stack the surround without glue in order to adjust the insert prior to perforating the chimney for the flue connection. Use a spirit level to ensure that the surround is mounted straight. The insert will expand with heat and for this reason the surround must not rest on the insert. (Above the insert there must be a gap of 3 to 5 mm. Laterally there is no need for gaps, but between the lower part of the insert and the surround there must be a gap of at least 2 mm.)

Floor plate

A fireproof floor plate must be put in front of the fireplace if the floor is of a combustible material.

Acrylic glue

This is used for gluing the elements towards wall, gluing the elements together and for filling joints.

Minor damage

The fireplace can sustain minor damage during transport and handling.

This can be repaired with acrylic/light filler. For perfect results, you can fill and sand with a suitable filler. Minor damage and uneven surfaces can be filled. If the damage is deep or in the event of significant damage, you are recommended to fill repeatedly with tile adhesive or cement putty to avoid sinking. Smooth off with e.g. a damp sponge or a float.

Fine fissures

The building material around the fireplace can move. In new houses in particular, it is common for building materials to settle substantially in the early years. In addition, all concrete elements shrink to a decreasing extent for up to 15 months.

The result is that small cracks may appear in the concrete/masonry.

Use the fireplace for a few months. If cracks appear, scrape them out with a screwdriver or similar (to provide more space for acrylic joint filler). Vacuum the surfaces to remove any dust.

Inject acrylic joint filler and even it out with a spatula or a finger wetted with soapy water.

The joint can be painted after a couple of days

Painting

When the fireplace has been filled/sanded and the glued joints are dry, the fireplace is ready to be painted. Use only breathable paint (acrylic) intended for masonry.

Marble/granite

Clean the plates with mild soapy water and remove any residue of spilled glue.

Never use acid/abrasive materials, as this will damage the surface and polishing.

It is important to use detergent/sealant that is approved for marble for cleaning and sealing.

Scratches in dark marble can be coloured with a pencil.

A professional stone centre can help you with different products for surface treatment of the stone

For your own safety, comply with the assembly instructions. All safety distances are minimum distances. Installation of the insert must comply with the rules and regulations of the country where installed. Nordpeis AS is not responsible for wrongly assembled inserts.

We accept no liability for typographical errors and changes.

NB! See separate instructions for the insert

Attention! The airflow behind Monaco is a prerequisite for cooling down a combustible wall. The air gap must not under any circumstances be covered as this may cause a fire.

Monaco Low base

Insert

Q-34 UL

Steel chimney

Can be connected to steel chimney.

Weight including insert

Monaco Low base / Q-34 UL	272 kg
Monaco Low base + Bench / Q-34 UL	341 kg
Monaco Low base + Shelf / Q-34 UL	327 kg

Floorplate

Please follow the rules and regulations regarding floorplates in your country.

Minimum measurements firewall

Monaco has an integrated firewall and can be mounted directly against a combustible wall. Make sure to follow the rules regarding insulation of the smoke pipe in your country.

Safety Distances (FIG 2 A, B)

Ensure that the safety distances are complied with. Please note that these safety distances can vary from country to country.

Illustration (FIG 1 / 1B / 1C Monaco=mm)

*The illustration indicates the approximate centre height of the hole for the flue. Consider possible inclination of the flue prior to perforating the chimney. Distortions in floors and walls may influence the height. **Dry stack the fireplace for accurate height and positioning of the flue/chimney connection.** If a fresh air supply set (accessory) is connected through the floor, prepare the bottom element before assembly.

Fresh air supply (accessory)

ATTENTION! The product can only be connected to the fresh air supply through the pre cut areas in the surround (See FIG 1d Monaco =AIR). Seal off the gap between the fresh air hose and the concrete with a non combustible sealant, Rockwool etc

For more information see separate assembly instructions for fresh air supply.

Assembly instructions:

- Monaco Low Base FIG 3-26;
- Monaco Low Base + Bench FIG 3-13 + FIG 27-37
- Monaco Low Base + Shelf FIG 3-13 + FIG 38-50.

Allmän information

Alla våra produkter har testats i enlighet med de senaste europeiska kraven samt enligt norsk standard NS 3058 och NS 3059 där partikeltestning ingår. Flera europeiska länder har dock lokala bestämmelser för installation av eldstäder som regelbundet omarbetas. Kunden ansvarar för att följa bestämmelserna som gäller i landet/regionen där eldstaden installeras. Nordpeis AS tar inget ansvar för felaktig installation.

Viktiga kontroller

(observera att denna lista inte är fullständig):

- avstånd från kaminen till brännbara/lättantändliga material
- krav på isoleringsmaterial mellan eldstadens ram och bakplatta
- storlek på golvplåtar framför eldstaden, om sådana krävs – rökrörsanslutning mellan kamin och skorsten
- krav på isolering om röken passerar genom en lättantändlig vägg

Justering

Vi rekommenderar att ramen monteras tillfälligt utan lim så att insatsen kan justeras innan hålet för anslutning av rökröret tas upp i skorstenen. Använd ett vattenpass för att säkerställa att ramen monteras rakt. Eftersom insatsen utvidgas under eldning får ramen inte vila på insatsen. (Det ska finnas ett spelrum på 3–5 mm ovanför insatsen. På sidorna behövs inga spelrum, men mellan insatsens undre del och ramen ska det finnas ett spelrum på minst 2 mm.)

Golvplåt

Om golvet består av brännbart material ska det finnas en brandsäker golvplåt framför eldstaden.

Akryllim

Limmet används för att limma elementen mot väggen, för att limma ihop elementen och för att fylla igen spalter.

Mindre skador

Eldstaden klarar mindre skador som uppstått vid transport och hantering.

Dessa kan repareras med akryl-/lättspackel. För perfekta resultat kan du spackla med lämpligt spackel och sedan slipa med sandpapper. Mindre skador och ojämna ytor kan spacklas. Om skadan är djup eller mer omfattande rekommenderar vi att du fyller den upprepade gånger med kakellim eller cementspackel så att materialet inte sjunker in. Jämna till med t.ex. en fuktig svamp eller liknande.

Fina sprickor

Byggmaterialet runt eldstaden kan röra på sig. Framför allt i nya hus är det vanligt att byggmaterial sätter sig de första åren. Dessutom krymper alla betongelement i avtagande grad i upp till 15 månader. extent for up to 15

månader.

Som resultat kan det bildas små sprickor i betongen/murverket.

Använd eldstaden i några månader. Om det uppkommer sprickor ska du skrapa ur dem med en skruvmejsel eller liknande (så att det blir mer plats för akrylspackel). Dammsug ytorna för att avlägsna eventuellt damm. Spruta in akrylspackel och jämna till det med en spatel eller ditt finger som du doppat i tvålatten. Spalten kan målas efter några dagar.

Lackering

När eldstaden spacklats och slipats med sandpapper och de limmade spalterna torkat kan du måla spiesen. Använd diffusionsöppen färg (akryl) som är avsedd för murverk.

Marmor/granit

Rengör plåten med ett mycket mildt tvålatten och ta bort alla limrester.

Använd aldrig syrahaltig eller nötande material, eftersom ytan och poleringen annars skadas. Det är viktigt att du använder rengörings- och tättningsmedel som är godkända för rengöring och tätning av marmor.

Repor i mörk marmor kan färgas med en blyertspenna. Ett företag som är specialiserat på sten kan tipsa dig om olika produkter för ytbehandling av sten.

Följ monteringsanvisningarna för din egen säkerhet.

Alla säkerhetsavstånd är minimiavstånd.

Installationen av insatsen måste utföras i enlighet med de lagar och bestämmelser som gäller i landet där den installeras. Nordpeis AS tar inget ansvar för felaktigt installerade insatser.

Vi tar inget ansvar för tryckfel och ändringar.

NB! See separate instructions for the insert

Monaco Low base

Insert

Q-34 UL

Stålskorsten

Kan anslutas till stålskorsten.

Vikt inklusive insats:

Monaco Low base / Q-34 UL	272 kg
Monaco Low base + bench / Q-34 UL	341 kg
Monaco Low base + shelf / Q-34 UL	327 kg

Golvplåt

Följ de lagar och bestämmelser som gäller för golvplåtar i ditt land.

Bild (FIG 1 - FIG 1c Monaco =mm)

*På bilden anges den ungefärliga centrumhöjden för rökrörets hål. Bestäm rökrörets lutning innan hålet i skorstenen tas upp. Höjden kan påverkas av störande föremål i golv och väggar. **Sätt tillfälligt ihop eldstaden (utan att limma) för kontroll av rätt höjd och placering av rökrörets/skorstenens anslutning.** Om en sats för friskluftstillförsel (tillbehör) ska anslutas genom golvet ska du märka ut var hålet ska vara.

Friskluftstillförsel (tillbehör)

Obs! Produkten kan endast anslutas till friskluftstillförseln via urtagen i ramen (se FIG 1d, Monaco = mm AIR). Täta spalten mellan friskluftsslagen och betongen med ett oantändligt tätningsmedel som t.ex. stenull.

För närmare information, se de separata monteringsanvisningarna för friskluftstillförseln.

Säkerhetsavstånd (FIG 2A, B)

Kontrollera att säkerhetsavstånden är uppfyllda. Observera att dessa säkerhetsavstånd kan variera från land till land.

Monteringsverktyg – sida 20

Kaminens mått och placering av anslutningar för rökrör (FIG 1d, Monaco =mm)

Luftanslutningar – (FIG 1d, Monaco =mm AIR)

Monteringsinstruktioner:

- Monaco Low Base (FIG 3-26);
- Monaco Low Base + Bench (FIG 3-13 + FIG 27-37);
- Monaco Low Base + Shelf (FIG 3-13 + FIG 38-50);

Yleistä tietoa

Kaikki tuotteemme on testattu uusimpien eurooppalaisten vaatimusten mukaisesti ja norjalaisten standardien NS 3058 ja NS 3059 mukaisesti, joihin sisältyvät myös hiukkastestit. Useilla eurooppalaisilla mailla on takkojen asennusta koskevia paikallisia määräyksiä, jotka muuttuvat säännöllisesti. Asiakas on velvollinen huolehtimaan siitä, että takan asennuspaikan määräyksiä noudatetaan. Nordpeis AS ei vastaa virheellisestä asennuksesta.

Tärkeää tarkastettavaa

(huomaa, että luettelo ei ole täydellinen):

- etäisyys takasta syttyviin/tulenarkoihin materiaaleihin
- takan kuoren ja takaseinän väliset eristysmateriaalit/vaatimukset
- takan eduslaatan koko, jos vaaditaan tulipesän ja savupiipun välinen savuputki
- eristysvaatimukset, jos savuputki menee tulenaran seinän läpi

Säätäminen

Suosittelimme, että kokoat kuoren ensin ilman liimaa, jotta voit säätää takkasydämen, ennen kuin teet savupiippuun aukon savuputken liitäntää varten. Tarkista vesivaa'alla, että kuori on suorassa. Koska takkasydän laajenee lämmön vaikutuksesta, kuori ei saa levätä takkasydämen päällä. (Takkasydämen yläpuolelle tulee jäädä 3–5 mm:n rako. Sivuille ei rakoja tarvita, mutta takkasydämen alaosan ja kuoren väliin tulee jäädä vähintään 2 mm:n rako.)

Eduslevy

Jos lattia on tulenarkaa materiaalia, takan eteen tulee asettaa tulenkestävä eduslevy.

Akryyliliima

Liimaa käytetään elementtien kiinnittämiseen seinään ja toisiinsa sekä saumojen täyttämiseen.

Pienet vauriot

Takka saattaa saada kuljetuksen ja käsittelyn aikana pieniä vaurioita.

Ne voi korjata akryylitäyteaineella. Parhaat tulokset saat, kun täytät vauriokohdat sopivalla täyteaineella ja hiot paikatun kohdan. Näin voidaan korjata pieniä vaurioita ja epätasaisia pintoja. Jos vauriokohdat ovat syviä tai jos vauriot ovat merkittäviä, täyttäminen kannattaa tehdä erissä laattaliimalla tai sementtitasoitteella painumisen ehkäisemiseksi. Tasoita pinta kostealla sienellä tai latalla.

Pienet halkeamat

Takkaa ympäröivät rakenteen osat saattavat elää. Rakenteiden eläminen on erityisen tavallista uusissa taloissa ensimmäisten vuosien aikana. Lisäksi kaikki betonielementit painuvat kasaan jopa 15 kuukauden ajan.

Tämän vuoksi betoni- tai tiilipintaan saattaa tulla pieniä halkeamia.

Käytä takkaa muutaman kuukauden ajan. Jos halkeamia ilmestyy, kaavi ne ruuvitaltalla tai vastaavalla tehdäkseen tilaa akryylisaumamassalle. Imuroi pinta puhtaaksi pölystä.

Purista saumamassaa halkeamiin ja tasoita lastalla tai saippuavedellä kostutetulla sormella.

Sauman voi maalata parin päivän kuluttua.

Maalaaminen

Kun takan vauriot on täytetty ja hiottu ja liimatut saumat ovat kuivuneet, takka on valmis maalattavaksi.

Käytä vain tiilialustoille sopivaa diffuusioavointa (akryyli) maalia.

Marmori/graniitti

Puhdista levyt miedolla pesuaineliuoksella ja poista liimajäämät.

Puhdistuksessa ei saa käyttää happamia eikä hankaavia aineita, sillä ne vahingoittavat pintaa ja viimeistelyä.

Käytä vain marmorin puhdistamiseen ja saumaamiseen sopivia puhdistus- ja täyteaineita.

Tummaan marmorisiin syntyneet naarmut voi värittää lyijykynällä. Tuotteita kivipinnan käsittelyyn saat kivialan ammattilaisliikkeistä.

Noudata asennusohjeita oman turvallisuutesi vuoksi. Kaikki turvaetäisyydet ovat minimietäisyyksiä.

Takkasydän on asennettava takan asennusmaan asetusten ja määräysten mukaisesti. Nordpeis AS ei vastaa virheellisesti asennetuista takkasydämistä.

Emme vastaa painovirheistä tai muutoksista.

Huomaa! Katso takkasydämen erillinen ohje.

Monaco - Matala base

Takkasydän
Q-34UL

Teräs savupiippu.

Voidaan liittää teräs savupiippuun.

Kokonaispaino

Monaco Matala Base / Q-34 UL	272	kg
Monaco Matala Base + Bench / Q-34 UL	341	kg
Monaco Matala Base + Shelf / Q-34 UL	327	kg

Paikallisia eduslaattaa koskevia määräyksiä on noudatettava.

Piirros (KUVA 1d - Monaco Chimney / AIR mm)

*Kuvassa näkyy savuputken aukon keskikorkeus. Huomioi savuputken kallistus ennen savupiipun puhkaisua. Lattian ja seinien epätasaisuudet voivat vaikuttaa korkeuteen. **Kokoa takka alustavasti ilman liimaa savuputken/savupiipun liitännän kohdalle.** Jos takkaan liitetään palamisilmasarja (lisävaruste) lattian läpi, merkitse syöttösarjan aukko.

Palamisilmasarja (lisävaruste)

HUOMAA! Palamisilmasarja voidaan liittää tuotteeseen ainoastaan esileikatuista kohdista (ks. KUVA 1d, = Monaco ILMA / AIR mm). Sulje palamisilmaputken ja betonin välinen rako palamattomalla tiivistysaineella (esim. Rockwool).

Lisätietoja on palamisilmasarjan erillisessä asennusohjeessa.

Turvaetäisyydet (KUVA 2 A, B)

Varmista, että turvaetäisyyksiä noudatetaan. Huomaa, että turvaetäisyydet saattavat vaihdella maittain.

Asennuksessa tarvittavat työkalut – sivu 20

Tuotteen mitat ja savukanavaliitännän paikka (KUVA 1d = Monaco Chimney / AIR)

Ilmaliitännät – (KUVA 1d Monaco = ILMA / AIR mm)

Asennusohjeet:

- Monaco Matala Base (KUVAT 3–26)
- Monaco Matala Base + Bench - (KUVAT 3-13 + KUVAT 27-37);
- Monaco Matala Base + Wood shelf - (KUVAT 3-13 + KUVAT 38-50);

Allgemeine Information

Alle unsere Kaminanlagen, Kamineinsätze und Öfen sind geprüft und entsprechen den neuesten europäischen Normen und Sicherheitsvorschriften. Da je nach Land unterschiedliche Sicherheitsvorschriften bei der Installation und beim Betrieb von Feuerstätten bestehen, sind Sie als Betreiber der Kaminanlage, des Kamineinsatzes und des Ofens für die Einhaltung dieser Standards in Ihrer Region und für die korrekte Installation der Feuerstätte selbst verantwortlich. Die Aufbau – und Bedienungsanleitung ist zu beachten. Nordpeis / Northstar haftet nicht für unsachgemäße Installation oder unsachgemäßen Betrieb. Bitte halten Sie sich an die länderspezifischen, regionalen und lokalen Vorschriften, z.B. betreffend:

- Brandschutz
- Sicherheitsabstände
- Isoliermaterialien
- Baurecht
- Größe von Funkenschutzplatten / Bodenplatten
- Rauchrohranschlüsse und Schornsteinanschlüsse
- usw.

! Bei Fragen hierzu wenden Sie sich bitte an Ihren Schornsteinfeger / Kaminkehrer oder an die jeweiligen staatlichen Behörden.

Anschluss an den Schornstein

Wir empfehlen ein loses Zusammensetzen der Kaminverkleidung ohne Kleber, damit Sie den Kamineinsatz in der Höhe einstellen können, bevor dieser an den Schornstein angeschlossen wird. Verwenden Sie eine Wasserwaage, um sicher zu stellen, dass die Kaminverkleidung waagrecht aufgebaut wird.

Da sich der Kamineinsatz bei Wärme ausdehnt, darf die Verkleidung nicht auf dem Kamineinsatz lasten.

Oberhalb des Kamineinsatzes muss ein Abstand von mind. 5 mm sein. Seitlich ist kein Abstand notwendig, aber zwischen Unterkante des Kamineinsatzes und der Gesimsplatte / Verkleidung muss der Abstand mind. 2 mm betragen.

Bodenplatten / Vorlegeplatten

Vor dem Raumheizer muss eine feuerfeste Bodenplatte verlegt werden, wenn der Boden aus brennbarem Material besteht.

Bitte halten Sie sich hierbei an die länderspezifischen, regionalen und lokalen Vorschriften.

Acrylkleber

Der mitgelieferte Acrylkleber wird zum Verkleben der Verkleidungselemente untereinander, zum Ankleben von Verkleidungselementen an die Aufstellwand und zum Verfugen verwendet. Versichern Sie sich, dass die Klebeflächen und die Oberfläche staubfrei sind. Verwenden Sie nach der Montage der Kaminanlage den

Acrylkleber zum Auffüllen der Fugen bzw. zum Verfugen. (Abb. Z) Das Auffüllen der Fugen bzw. das Verfugen ist ein wichtiger Bestandteil der Montage und trägt wesentlich zur Standsicherheit der Kaminanlage bei.

Beschädigungen

Die Kaminverkleidung kann während des Transports und der Montage leicht beschädigt werden. Diese Schäden können mit der mitgelieferten Spachtelmasse oder mit einer hierfür geeigneten Spachtelmasse repariert werden. Bevor Sie beginnen, benetzen Sie die Oberfläche mit einem feuchten Schwamm. So entfernen Sie den Staub und sorgen für eine bessere Haftung. Um ein gutes Ergebnis zu erhalten, können Sie die entsprechende Schadstelle mit der Spachtelmasse auffüllen und nach dem Austrocknen verschleifen. Bei tiefer gehenden Beschädigungen oder im Falle von erheblichen Schäden wird empfohlen, die Beschädigung wiederholt mit Spachtelmasse zu füllen, um ein Schwinden der Füllmasse zu vermeiden. Anschließend mit einem feuchten Schwamm oder einer Kelle glätten und nach dem Aushärten verschleifen.

Feine Risse

Das Bauwerk um die Kaminanlage kann arbeiten. Vor allem neu gebaute Häuser können in den ersten Jahren Senkungsrisse aufweisen. Daher könnte Ihre Kaminanlage an den Fugen zwischen den Verkleidungselementen, an den Verklebungen zur Aufstellwand und am Schornstein kleine Risse aufweisen. Das ist völlig normal und kein Grund zur Besorgnis.

Verwenden Sie den Kamin für ein paar Monate. Kleine Risse können durch Neuverfugung beseitigt werden. Die Fugen mittels Fugenschaber auskratzen, anschließend entfernen Sie Materialreste und Staub und füllen die Fuge erneut mit Akryl aus. Ziehen Sie mit geeignetem Werkzeug (oder mit einer angefeuchteten Fingerspitze, siehe FIG: Z) das Akryl in die gewünschte Form. Nach wenigen Tagen können die Fugen überstrichen werden.

Anstrich

24 Stunden nach der Montage und nach dem Verfugen können Sie die Kaminanlage mit einem Anstrich versehen. Verspachtelte Flächen werden zuvor mit einem geeigneten Schleifmittel verschliffen. Verwenden Sie für den Anstrich eine mineralische Farbe. Hierzu berät Sie der Farbenfachhandel oder der Malermeister vor Ort.

Gesimsplatten / Fassaden / Bänke aus Granit und Marmor

Reinigen Sie diese Bauteile mit mildem Seifenwasser und entfernen Sie umgehend überschüssige Kleberreste, falls diese bei der Montage entstanden sind.

Verwenden Sie niemals säurehaltige, aggressive Mittel,

da diese die Oberfläche und Politur angreifen. Es ist wichtig, dass Reinigungs- und Dichtungsmittel verwendet werden, die zum Reinigen und Versiegeln von Marmor und/oder Granit zugelassen sind. Der dementsprechende Fachhandel berät Sie zu den unterschiedlichen Produkten für die Oberflächenbehandlung und Reinigung Ihres Natursteins.

Nationale und europäische Normen, örtliche und baurechtliche Vorschriften sowie feuerpolizeiliche Bestimmungen sind einzuhalten. Informieren Sie daher vor dem Aufbau und der Inbetriebnahme Ihren Schornsteinfegermeister.

Zu Ihrer eigenen Sicherheit halten Sie sich an die Aufbau- und Montageanleitung. Alle Sicherheitsabstände sind Mindestabstände. Bei der Installation Ihrer Kaminanlage beachten Sie die länderspezifischen, regionalen und lokalen baurechtlichen Vorschriften.

Nordpeis AS / Northstar übernehmen für falsch montierte oder verändert montierte Kaminanlagen keine Verantwortung, Haftung und / oder Gewährleistung. Nordpeis AS / Northstar übernehmen keinerlei Haftung für Irrtümer, Druckfehler und Veränderungen.

Beachten Sie die separate Montageanleitung für den Kamineinsatz.

Aufstell- und Bedienungsanleitung für den Raumheizer Monaco geprüft nach DIN EN 13240

1. Aufstellhinweise

Der Raumheizer ist anschlussfertig montiert und muss mit einem Verbindungsstück an den bestehenden Hausschornstein angeschlossen werden. Das Verbindungsstück soll möglichst kurz, geradlinig, waagrecht oder leicht steigend angeordnet sein. Verbindungen sind abzudichten.

Nationale und Europäische Normen, örtliche und baurechtliche Vorschriften sowie feuerpolizeiliche Bestimmungen sind einzuhalten. Informieren Sie daher vorher Ihren Bezirks-Schornsteinfegermeister. Es ist sicherzustellen, dass die für die Verbrennung benötigte Luftmenge ausreichend ist. Hierauf ist besonders bei dichtschließenden Fenstern und Türen (Dichtlippe) zu achten.

Die Schornsteinberechnung erfolgt nach DIN EN 13384-1 bzw. DIN EN 13384-2 mit dem dieser Anleitung beigefügten Wertetripel.

Prüfen Sie vor dem Aufstellen, ob die Tragfähigkeit der Unterkonstruktion dem Gewicht Ihres Raumheizers standhält. Bei unzureichender Tragfähigkeit müssen geeignete Maßnahmen (z. B. Platte zur Lastverteilung) getroffen werden, um diese zu erreichen.

2. Allgemeine Sicherheitshinweise

Durch den Abbrand von Brennmaterial wird Wärmeenergie frei, die zu einer starken Erhitzung der Oberflächen, der Feuerraumtüren, der Tür- und Bediengriffe, der Sichtfensterscheibe, der Rauchrohe und ggf. der Frontwand des Ofens führt. Die Berührung dieser Teile ohne entsprechende Schutzbekleidung oder Hilfsmittel (hitzebeständige Handschuhe oder anderer Betätigungsmittel) ist zu unterlassen. Machen Sie Kinder auf diese Gefahren aufmerksam und halten Sie sie während des Heizbetriebes von der Feuerstätte fern.

3. Zulässige Brennstoffe

Zulässiger Brennstoff ist Scheitholz mit einer Länge bis zu 30 cm und einem Durchmesser bis zu 10 cm. Es darf nur lufttrockenes Scheitholz verwendet werden. Die Verfeuerung von Abfällen und insbesondere Kunststoff ist laut Bundesimmissionsschutzgesetz verboten. Darüber hinaus schadet dies der Feuerstätte und dem Schornstein und kann zu Gesundheitsschäden und aufgrund der Geruchsbelästigung zu Nachbarschaftsbeschwerden führen. Lufttrockenes Scheitholz mit maximal 20 % Wasser wird durch eine mindestens einjährige (Weichholz) bzw. zweijährige Trockenzeit (Hartholz) erreicht.

Holz ist kein Dauerbrand-Brennstoff, so dass ein Durchheizen der Feuerstätte mit Holz über Nacht nicht möglich ist.

4. Anheizen

Es ist unvermeidlich, dass beim ersten Anheizen durch Austrocknen von Schutzfarbe eine Geruchsbelästigung entsteht, die nach kurzer Betriebsdauer beendet ist. Während des Anheizens sollte der Aufstellraum gut belüftet werden. Ein schnelles Durchlaufen der Anheizphase ist wichtig, da bei Bedienungsfehlern höhere Emissionswerte auftreten können. Sobald das Anzündmaterial gut angebrannt ist, wird weiterer Brennstoff aufgelegt. Verwenden Sie zum Anzünden nie Spiritus, Benzin oder andere brennbare Flüssigkeiten. Das Anfeuern sollte immer mit etwas Papier, Kleinholz und in kleinerer Menge Brennstoff erfolgen. In der Anheizphase führen Sie dem Ofen sowohl Primär- als auch Sekundärluft zu. Anschließend wird die Primärluft geschlossen und der Abbrand über die Sekundärluft gesteuert. Lassen Sie den Raumheizer während dieser Anbrennphase nicht unbeaufsichtigt.

5. Betrieb mehrerer Feuerstätten

Beim Betrieb mehrerer Feuerstätten in einem Aufstellraum oder in einem Luftverbund ist für ausreichend Verbrennungsluftzufuhr zu sorgen.

6. Heizen in der Übergangszeit

In der Übergangszeit, d. h. bei höheren Außentemperaturen, kann es bei plötzlichem Temperaturanstieg zu Störungen des Schornsteinzuges kommen, so dass die Heizgase nicht vollständig abgezogen werden. Die Feuerstätte ist dann mit geringeren Brennstoffmengen zu befüllen und bei größerer Stellung des Primärluftschiebers/-reglers so zu betreiben, dass der vorhandene Brennstoff schneller (mit Flammenentwicklung) abbrennt und dadurch der Schornsteinzug stabilisiert wird. Zur Vermeidung von Widerständen im Glutbett sollte die Asche öfter vorsichtig abgeschürt werden.

7. Reinigung und Überprüfung

Der Raumheizer, die Rauchgaswege und Rauchrohre sollten jährlich – evtl. auch öfter, z. B. nach der Reinigung des Schornsteines – nach Ablagerungen untersucht und ggf. gereinigt werden. Der Schornstein muss ebenfalls regelmäßig durch den Schornsteinfeger gereinigt werden. Über die notwendigen Intervalle gibt Ihr zuständiger Schornsteinfegermeister Auskunft. Der Raumheizer sollte jährlich durch einen Fachmann überprüft werden.

8. Bauarten

Bei Raumheizer mit selbstschließenden Feuerraumtüren ist ein Anschluss an einen bereits mit anderen Öfen und Herden belegten Schornstein möglich, sofern die Schornsteinbemessung gem. EN 12831 dem nicht widerspricht. Raumheizer mit selbstschließenden Feuerraumtüren müssen – außer beim Anzünden, beim Nachfüllen von Brennstoff und der Entaschung – unbedingt mit geschlossenem Feuerraum betrieben werden, da es sonst zur Gefährdung anderer, ebenfalls an den Schornstein angeschlossener Feuerstätten und zu einem Austritt von Heizgasen kommen kann. Raumheizer ohne selbstschließende Sichtfenstertüren

müssen an einen eigenen Schornstein angeschlossen werden. Der Betrieb mit offenem Feuerraum ist nur unter Aufsicht statthaft. Für die Schornsteinberechnung ist DIN EN 13384-1 bzw. DIN EN 13384-2 anzuwenden. Der Raumheizer Monaco ist eine Zeitbrand-Feuerstätte.

9. Verbrennungsluft

Da Raumheizer raumluftabhängige Feuerstätten sind, die ihre Verbrennungsluft aus dem Aufstellraum entnehmen, muss der Betreiber für ausreichende Verbrennungsluft sorgen. Bei abgedichteten Fenstern und Türen (z. B. in Verbindung mit Energiesparmaßnahmen) kann es sein, dass die Frischluftzufuhr nicht mehr gewährleistet ist, wodurch das Zugverhalten des Raumheizers beeinträchtigt werden kann. Dies kann Ihr Wohlbefinden und unter Umständen Ihre Sicherheit beeinträchtigen. Ggf. muss für eine zusätzliche Frischluftzufuhr, z.B. durch den Einbau einer Luftklappe in der Nähe des Raumheizers oder Verlegung einer Verbrennungsluftleitung nach außen oder in einen gut belüfteten Raum (ausgenommen Heizungskeller) gesorgt werden. Insbesondere muss sichergestellt bleiben, dass notwendige Verbrennungsluftleitungen während des Betriebes der Feuerstätte offen sind. Dunstabzugshauben, die zusammen mit Feuerstätten im selben Raum oder Raumluftverbund installiert sind, können die Funktion des Ofens negativ beeinträchtigen (bis hin zum Rauchaustritt in den Wohnraum, trotz geschlossener Feuerraumtür) und dürfen somit keinesfalls gleichzeitig mit dem Raumheizer betrieben werden.

10. Brandschutz

Abstand zu brennbaren Bauteilen und Möbeln
Zu brennbaren Bauteilen und Möbeln ist ein seitlicher Mindestabstand von 120cm einzuhalten, um ausreichend Wärmeschutz zu gewähren. Nach hinten hin kann der Raumheizer wandbündig aufgestellt werden.

Brandschutz im Strahlungsbereich

Im Strahlungsbereich des Sichtfensters dürfen im Abstand von 80 cm keine brennbaren Bauteile und Möbel aufgestellt werden. Dieser Abstand kann auf 40 cm verringert werden, wenn zwischen Feuerstätte und brennbaren Bauteilen ein beidseitig belüftetes Strahlschutzblech aufgestellt wird.

Brandschutz außerhalb des Strahlungsbereichs

Die Mindestabstände zu brennbaren Bauteilen und Möbeln sind auf dem Geräteschild angegeben und dürfen nicht unterschritten werden.

Fußböden

Vor den Feuerungsöffnungen von Feuerstätten für feste Brennstoffe sind Fußböden aus brennbaren Baustoffen durch einen Belag aus nichtbrennbaren Baustoffen zu schützen. Der Belag muss sich nach vorn auf mindestens 500 mm und seitlich auf mindestens 300 mm über die Feuerungsöffnung hinaus erstrecken.

11. Ersatzteile

Es dürfen nur Ersatzteile verwendet werden, die vom Hersteller ausdrücklich zugelassen bzw. angeboten werden. Bitte wenden Sie sich bei Bedarf an Ihren Fachhändler.

Die Feuerstätte darf nicht verändert werden!

12. Hinweis bei Schornsteinbrand

Wird falscher oder zu feuchter Brennstoff verwendet, kann es aufgrund von Ablagerungen im Schornstein zu einem Schornsteinbrand kommen. Verschließen Sie sofort alle Luftöffnungen am Ofen und informieren Sie die Feuerwehr. Nach dem Ausbrennen des Schornsteines diesen vom Fachmann auf Risse bzw. Undichtigkeiten überprüfen lassen.

13. Nennwärmeleistung, Verbrennungslufteinstellungen und Abbrandzeiten

Die Nennwärmeleistung des Raumheizers beträgt 8 kW. Sie wird bei einem Mindestförderdruck von 12 Pa erreicht. Dazu sollen nicht mehr als 2 bis 3 Holzscheite auf einmal aufgegeben werden.

14. Technische Daten

Leistung mit Q-34UL:	8 kW
Gewicht:	272 kg
Abgasstutzendurchmesser hinten/oben:	150 mm

Heizeinsatz

Q-34UL

Schornstein aus Stahlelementen

Kann an einen Schornstein aus Stahlelementen angeschlossen werden.

Gewicht inklusive Heizeinsatz

Monaco Low base / Q-34 UL	272 kg
Monaco Low base + Bench / Q-34 UL	341 kg
Monaco Low base + Shelf / Q-34 UL	327 kg

Sicherheitsabstand zu brennbarem Material (FIG 2)

Vergewissern Sie sich, dass alle Sicherheitsabstände eingehalten werden.

Mindestgröße der Hitzeschutzwand

Monaco verfügt über eine integrierte Hitzeschutzwand und kann direkt vor eine brennbare Wand montiert werden

Figurzeichnungen (FIG 1 - FIG 1C - Monaco =mm)

*Die Abbildung zeigt den ungefähren Abstand vom Boden bis zur Mitte der Öffnung in den Schornstein. Beachten Sie die Neigung des Rauchrohres, bevor Sie ein Loch in den Schornstein bohren. Unregelmäßigkeiten im Boden können die Höhe beeinflussen.

Stellen Sie die Kaminverkleidung lose auf, um Position und Höhe des Rauchrohranschlusses anzuzeichnen. Markieren Sie auch gleich ein Loch im Boden, falls Sie ein Zuluftkit (als Zubehör) anschließen möchten.

Aufbauanleitung:

- Monaco Low Base (FIG 3 - FIG 26),
- Monaco Low Base + Bench (FIG 3-13 + FIG 27 - 37)
- Monaco Low Base + Shelf (FIG 3-13 + FIG 38-50)

Zuluftkit (Zubehör)

(FIG 1d Monaco =mm AIR)

Für weitere Informationen siehe separate Montageanleitung für Frischluftzufuhr.

Informations générales

Nos habillages se composent tous de matériaux non combustibles. Tous nos inserts et nos poêles sont testés selon les dernières exigences européennes ainsi que selon la norme norvégienne SINTEF qui inclut des essais de particules. Plusieurs pays européens appliquent cependant des règles individuelles d'installation des inserts, des poêles et des cheminées. Vous êtes entièrement responsable du respect de ces règles locales concernant l'installation dans votre région / votre pays. Nordpeis (Northstar) ne saurait en aucun cas être tenu responsable de l'installation.

Vous devez vérifier la conformité des règlements locaux concernant :

- **la distance du foyer aux matériels combustibles / inflammables**
- **des matériels / exigences d'isolation entre les habillages du cheminée et le mur d'adossement**
- **les dimensions des plaques de sol devant la cheminée ou le poêle si exigé**
- **la connexion avec le conduit de fumée et la sortie des fumées entre le foyer et la cheminée**
- **des exigences d'isolation si le conduit de fumée au travers d'un mur inflammable.**

Réglage

Montez préalablement à sec l'habillage et le foyer, pour trouver les dimensions exactes, avant de perforez la cheminée pour le raccordement de conduit de fumée. Utilisez un niveau à bulle pour vous assurer que l'habillage est monté bien droit. L'insert se dilate pendant l'utilisation, c'est pourquoi il ne doit pas s'appuyer sur l'habillage. (Au-dessus et au-dessous du foyer, il doit y avoir un espace de 3 à 5 mm. Latéralement, il n'y a aucun besoin d'espaces, mais entre la partie inférieure de l'insert et l'habillage, prévoir un intervalle d'au moins 2 mm.)

Plaque de sol

Une plaque de sol ignifugée doit être placée devant le poêle si le sol est en matière inflammable.

Colle acrylique

La cheminée doit être assemblée et collée avec de la colle acrylique. Assurez-vous que toutes les surfaces sont bien propres. Lorsque le foyer est assemblé, utilisez la même colle acrylique pour remplir les joints (Fig. Z).

Dommages mineurs

Le poêle peut subir des dommages mineurs lors du transport et de manutention. Ceux-ci peuvent être réparés avec du mastic acrylique/léger. Pour des résultats parfaits, vous pouvez remplir et poncer avec un mastic approprié. Des dommages

mineurs et des surfaces inégales peuvent être bouchées. Si les dommages sont profonds, nous recommandons de mastiquer en deux fois, afin d'éviter de voir apparaître un retrait. Lisser la surface avec une éponge humide ou du papier abrasif.

Fissures minces

Le matériau de construction autour de la cheminée peut se déplacer. Dans les maisons neuves, en particulier, il est fréquent que les matériaux de construction se tassent, essentiellement dans les premières années. En outre, tous les éléments en béton rétrécissent dans des proportions décroissantes, durant au moins 15 mois.

Résultat : de petites fissures peuvent apparaître dans le béton ou la maçonnerie.

Utilisez le poêle pendant quelques mois. Si des fissures apparaissent, les gratter avec un tournevis ou similaire (pour laisser plus d'espace pour le mastic acrylique). Passez l'aspirateur sur les surfaces pour éliminer la poussière.

Injectez du mastic acrylique et uniformisez-le avec le bout de votre doigt légèrement humidifié à l'eau et au savon.

Le joint peut être repeint après 48 heures.

Peinture

Lorsque le foyer a été assemblé et poncé, et les joints de colle sont secs, le foyer est prêt à être peint. Utilisez uniquement une peinture perméable à l'air (acrylique) destinée à la maçonnerie.

Traitement du marbre

Nettoyez les plaques avec de l'eau savonneuse et éliminez tout résidu de colle.

Ne jamais utiliser de l'acide ou des matériaux abrasifs, car cela pourrait endommager la surface et le polissage. Lors du nettoyage et de l'étanchéité, il est important d'utiliser un détergent et un produit d'étanchéité approuvés pour le marbre.

Les rayures sur le marbre noir peuvent être colorées avec un crayon. Un distributeur professionnel de la pierre peut vous aider à choisir des produits différents pour le traitement de surface de la pierre.

Pour votre sécurité, veuillez observer les instructions de montage. Toutes les distances de sécurité sont des distances minimales.

L'installation de l'insert doit observer les réglementations locales et nationales.

Nordpeis AS ne saurait être tenu responsable d'un montage défectueux d'un insert ou d'un poêle.

Nordpeis se réserve le droit de modifier, à tout moment et sans préavis, les caractéristiques techniques et dimensionnelles des produits.

NB! Voir le manuel d'installation séparé pour le foyer

Foyer
Q-34 UL

Conduit de fumée en acier

Compatible avec un conduit d'évacuation des fumées en acier.

Poids foyer inclus

Monaco Low base / Q-34 UL	272 kg
Monaco Low base + Bench / Q-34 UL	341 kg
Monaco Low base + Shelf / Q-34 UL	327 kg

Distances de sécurité (FIG 2)

Prenez soin de respecter les distances de sécurité indiquées. S'il vous plaît, noter que ces distances de sécurité peuvent varier d'un pays à l'autre.

Illustration (Monaco EU =mm)

*L'illustration montre la distance approximative entre le sol et le centre du trou pour la connexion avec le conduit de fumée et la sortie des fumées. Comme le conduit est incliné, cette hauteur peut varier selon où l'habillage est installé. Monter préalablement à sec la cheminée jusqu'à l'élément supérieur, avant de percer un trou dans le conduit. Cela permet de trouver la bonne hauteur et la position convenable du tuyau de raccordement dans le conduit.

Taille minimale de mur pare-feu

Monaco EU a un pare-feu intégré et peut être monté directement contre un mur combustible

Si le conduit passe un mur inflammable, respecter le DTU 24-2.

Instructions d'assemblage:

- **Monaco Low Base** (FIG 3 - FIG 26),
- **Monaco Low Base + Bench** (FIG 3-13 + FIG 27-37)
- **Monaco Low Base + Shelf** (FIG 3-13 + FIG 38-50)

L'apport d'air (accessoire)

(FIG 1d Monaco =mm Chimney / AIR)

Pour plus d'informations, consultez les instructions de montage séparées pour l'alimentation en air frais.

Attention! Le flux d'air à l'arrière du modèle Panama EU est une condition indispensable pour le refroidissement d'un mur combustible. L'espace d'air ne doit en aucun cas être couvert ou obstruer car cela pourrait provoquer un incendie.

- Ⓝ Du trenger følgende verktøy
- Ⓒ You need the following tools
- Ⓢ Du behöver följande verktyg
- Ⓕ Tarvitset seuraavia työkaluja
- Ⓓ Folgende Werkzeuge sind notwendig.
- Ⓕ Vous avez besoin des outils suivants

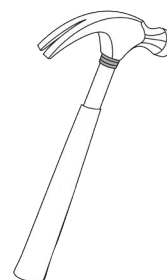
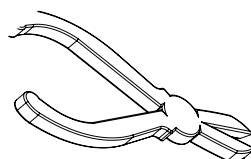
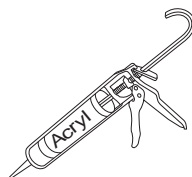
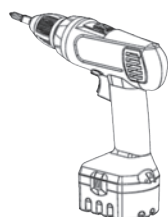
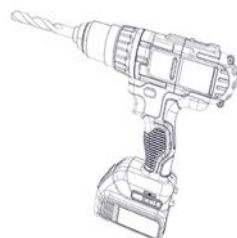
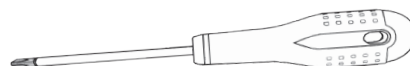
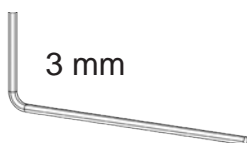
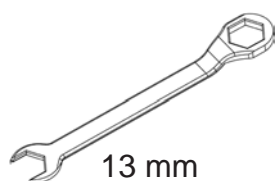


FIG 1 - Monaco Low base / Q-34 UL = mm

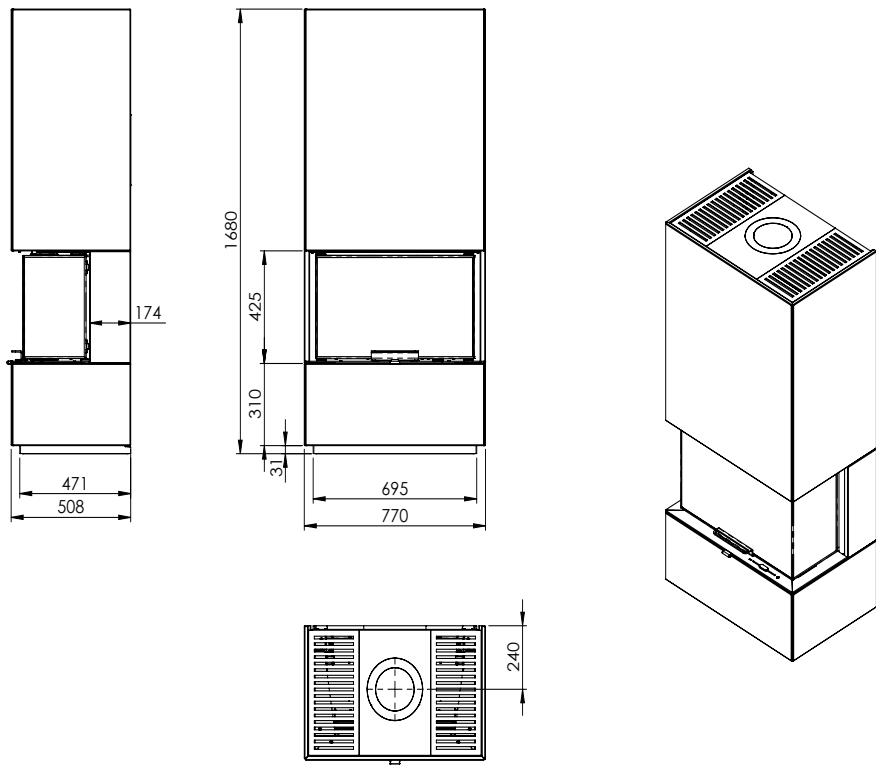


FIG 1b - Monaco Low base + bench / Q-34 UL = mm

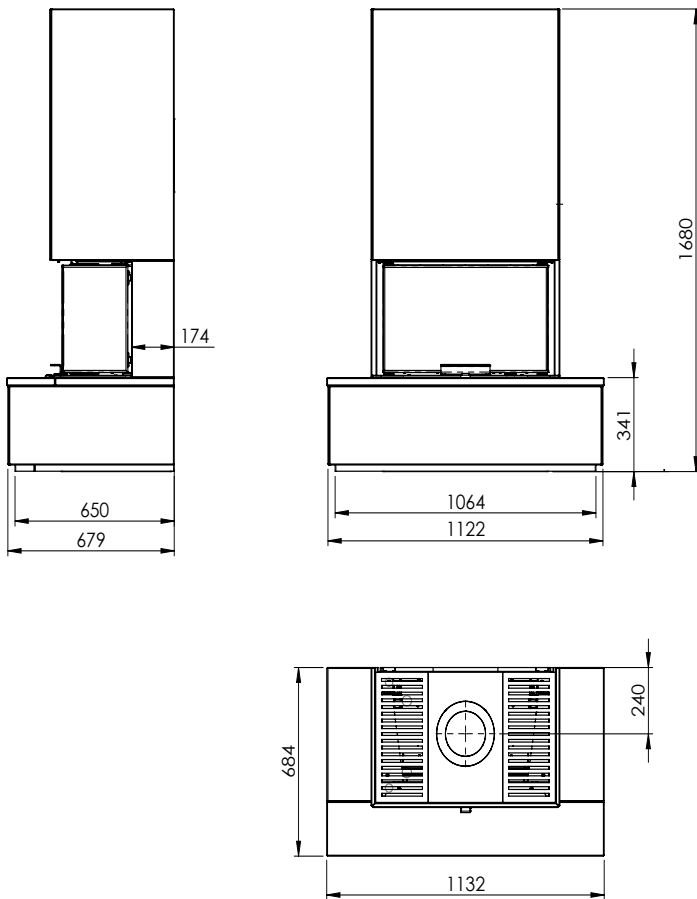


FIG 1c - Monaco Low base + wood shelf / Q-34 UL = mm

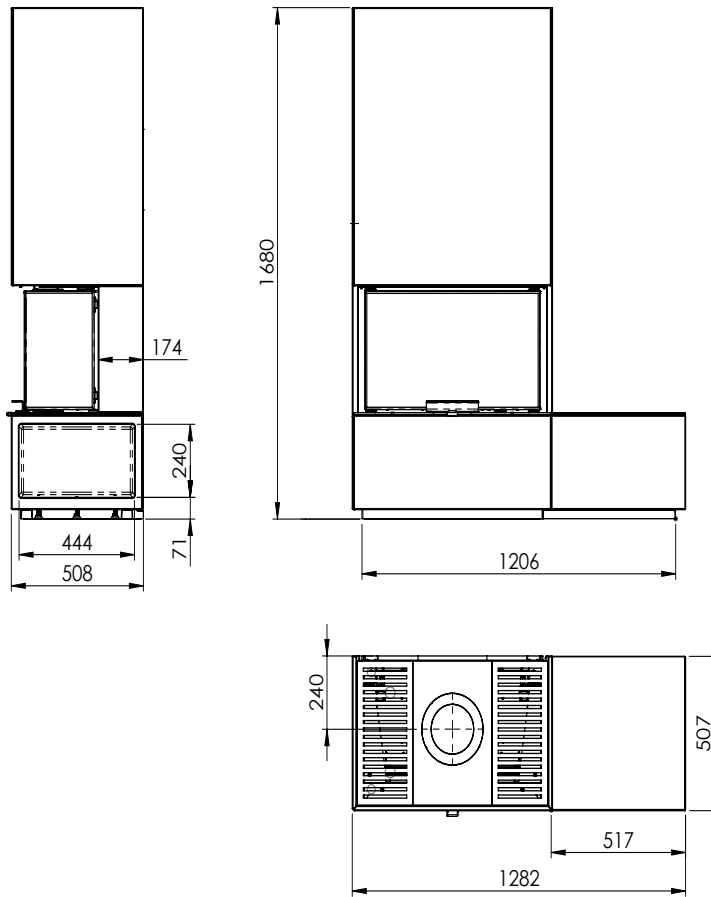


FIG 1d

Monaco Low base / Q-34 UL = Chimney / AIR mm

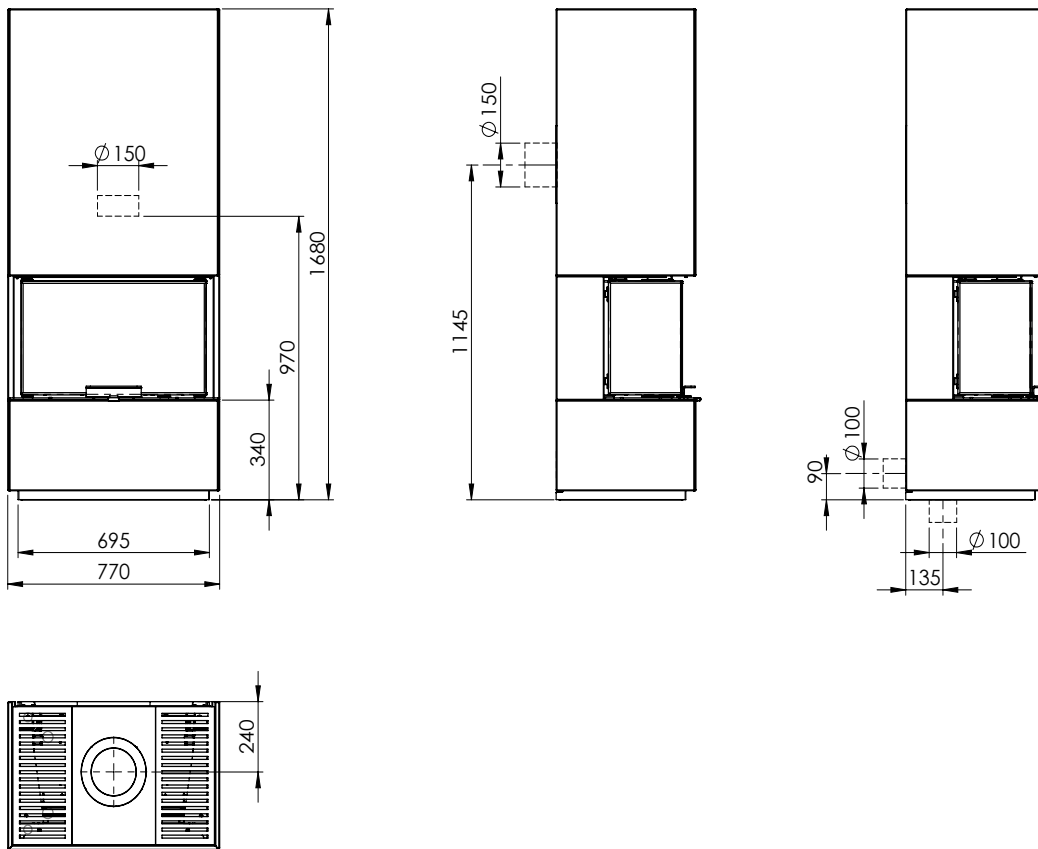
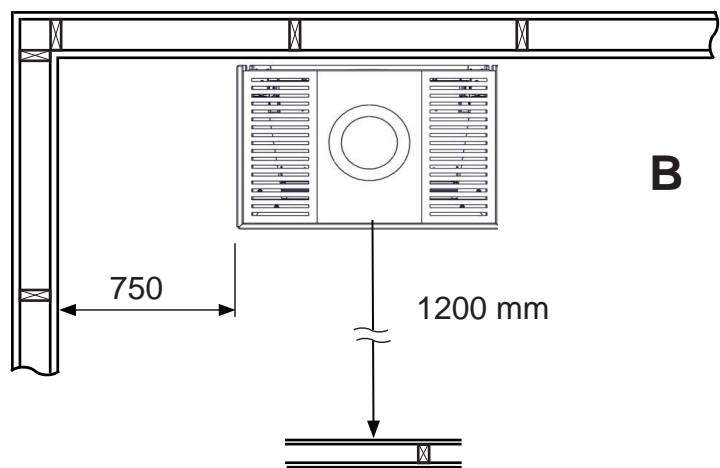
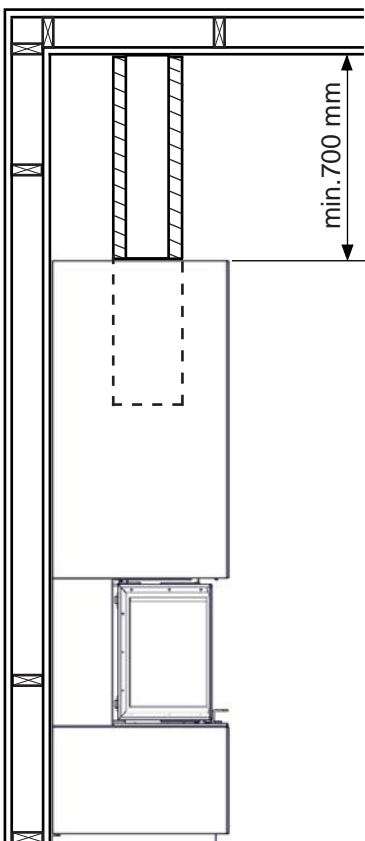
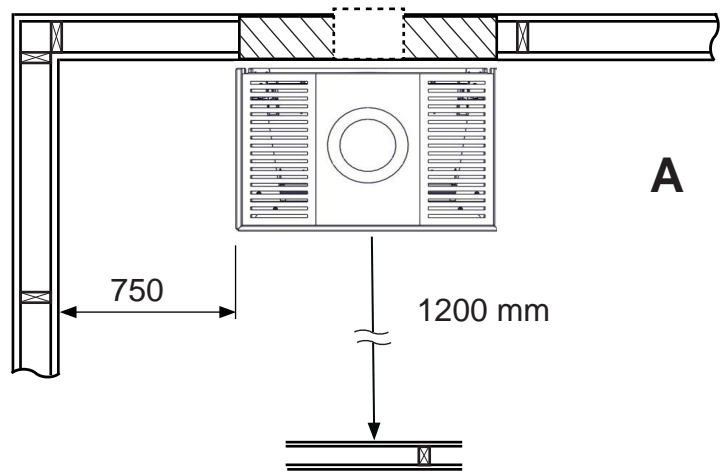
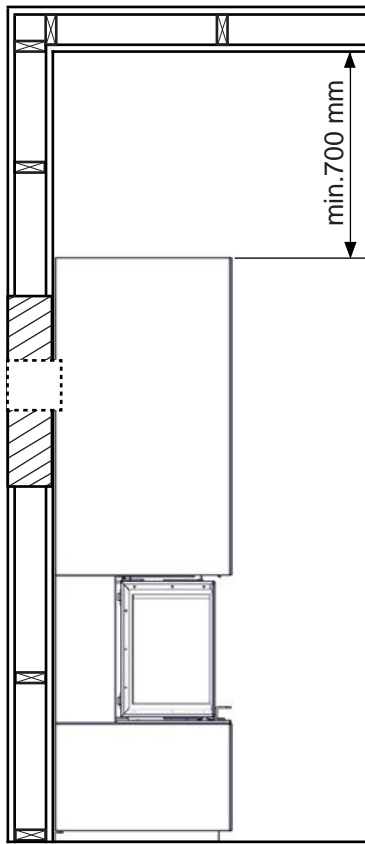


FIG 2**Monaco Low base_Q-34 UL**

 =Firewall/ Hitzenschutzwand / Mur parfeu / Parete non combustibile / Palomuri

 =Combustible material / Brennbares Material / Matières combustibles/ Parete combustibile / Tulenarka materiaali



NO: Viktig! For å sikre nødvendig konveksjonsluft, kan kun originale gulv plater fra Nordpeis benyttes.

GB: Attention! In order to secure required convection opening, only original Nordpeis Floor plates should be used.

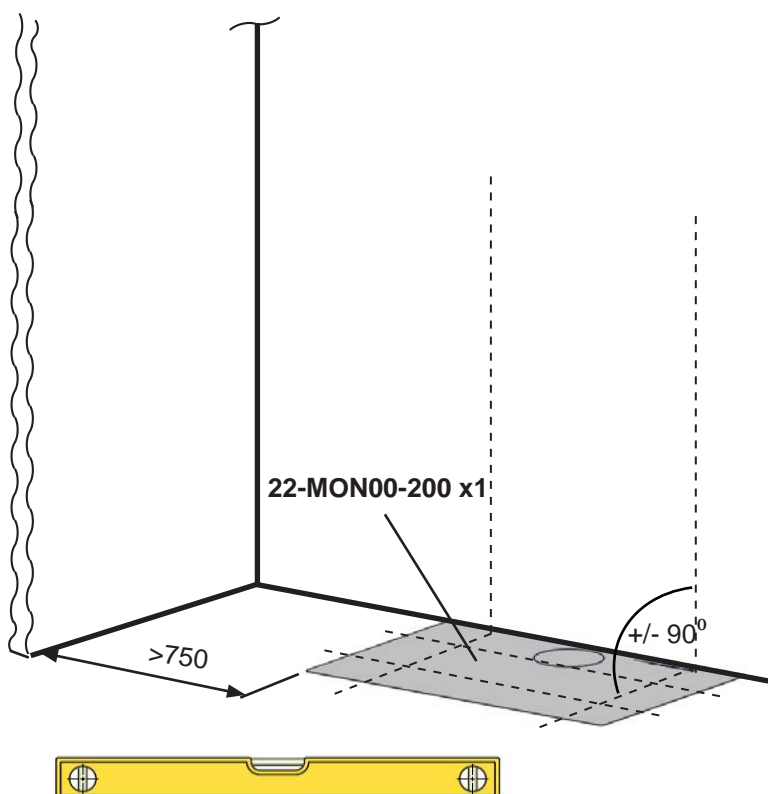
SE: Obs! För att säkerställa erforderlig konvektionsöppning ska endast Nordpeis originalgolvlattor användas.

FI: Huom! Käytä vain alkuperäisiä Nordpeis-lattialevyjä vaaditun konvektioaukon varmistamiseksi.

DE: Achtung! Um die erforderliche Konvektionsöffnung sicherzustellen, dürfen nur Original-Brandschutzplatten von Nordpeis verwendet werden.

FR: Attention! Afin de garantir l'ouverture de convection requise, seules des plaques de sol Nordpeis d'origine doivent être utilisées.

FIG 3 Monaco Low base_Q-34 UL



NO: Før du begynner monteringen, forbered gulv: fri for smuss og kontroller at gulv er helt i vater og tilstøtende vegg er helt i lodd. Plassere stålplate.



GB: Prior to installation prepare floor: remove dust, check level of the floor and adjacent wall. Place a steel plate.



SE: Före installation ska golvet förberedas: avlägsna smuts och damm, kontrollera att golvet är helt horisontellt och plant och att angränsande vägg är lodrät och plan. Placera stålplatta



FI: Valmistele lattia ennen asennusta: puhdista lattia ja tarkasta lattian ja viereisen seinän suoruus. Aseta teräslevy.



DE: Bereiten Sie vor der Installation den Boden vor: entfernen Sie Staub, prüfen Sie die Ebenheit des Bodens und der angrenzenden Wand. Platzieren Stahlplatte



FR: Préparer le sol avant l'installation : nettoyer la poussière, vérifier le niveau du sol et le mur adjacent. Placer une plaque d'acier

FIG 4

Monaco Low Base_Q-34 UL

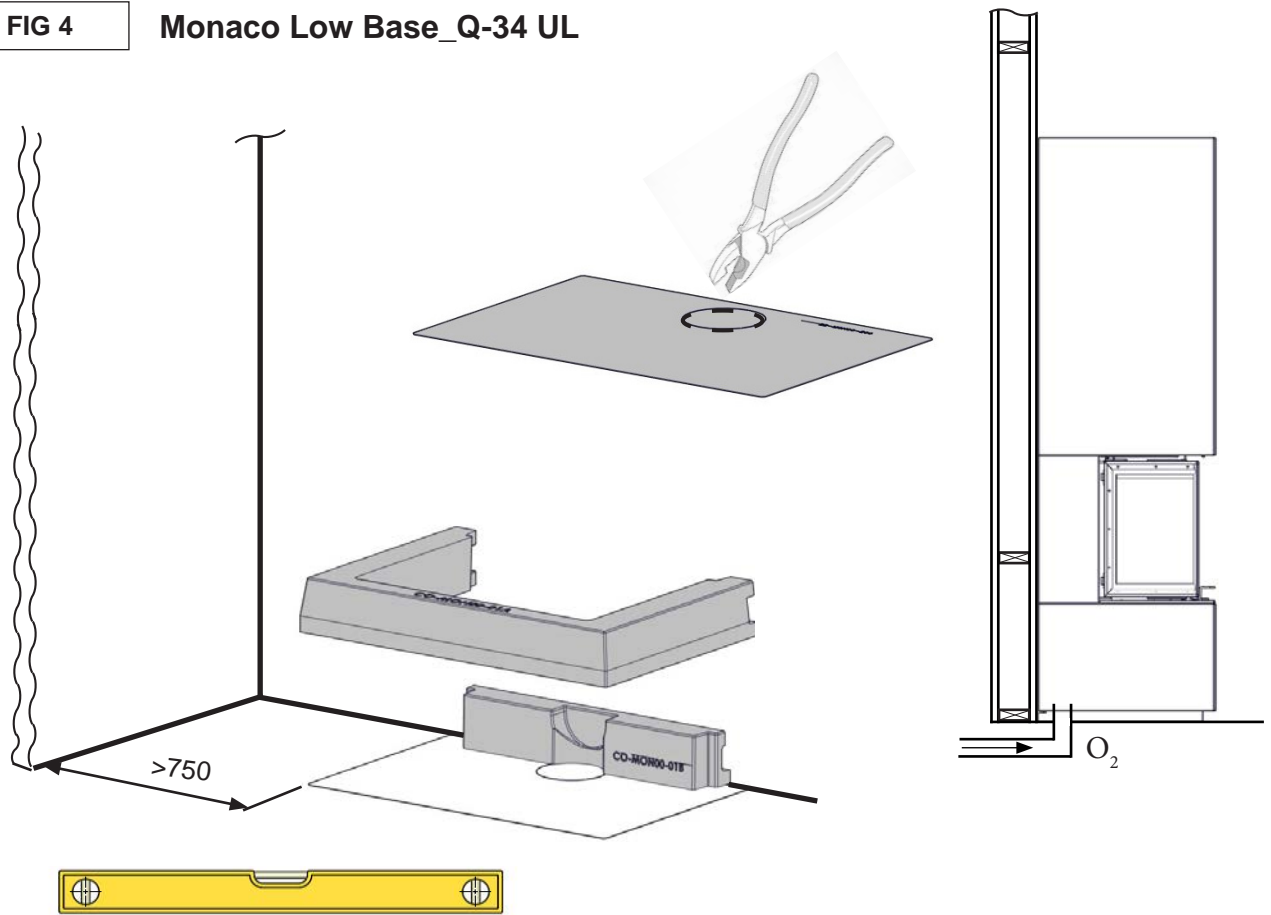


FIG 5

Monaco Low base _Q-34 UL

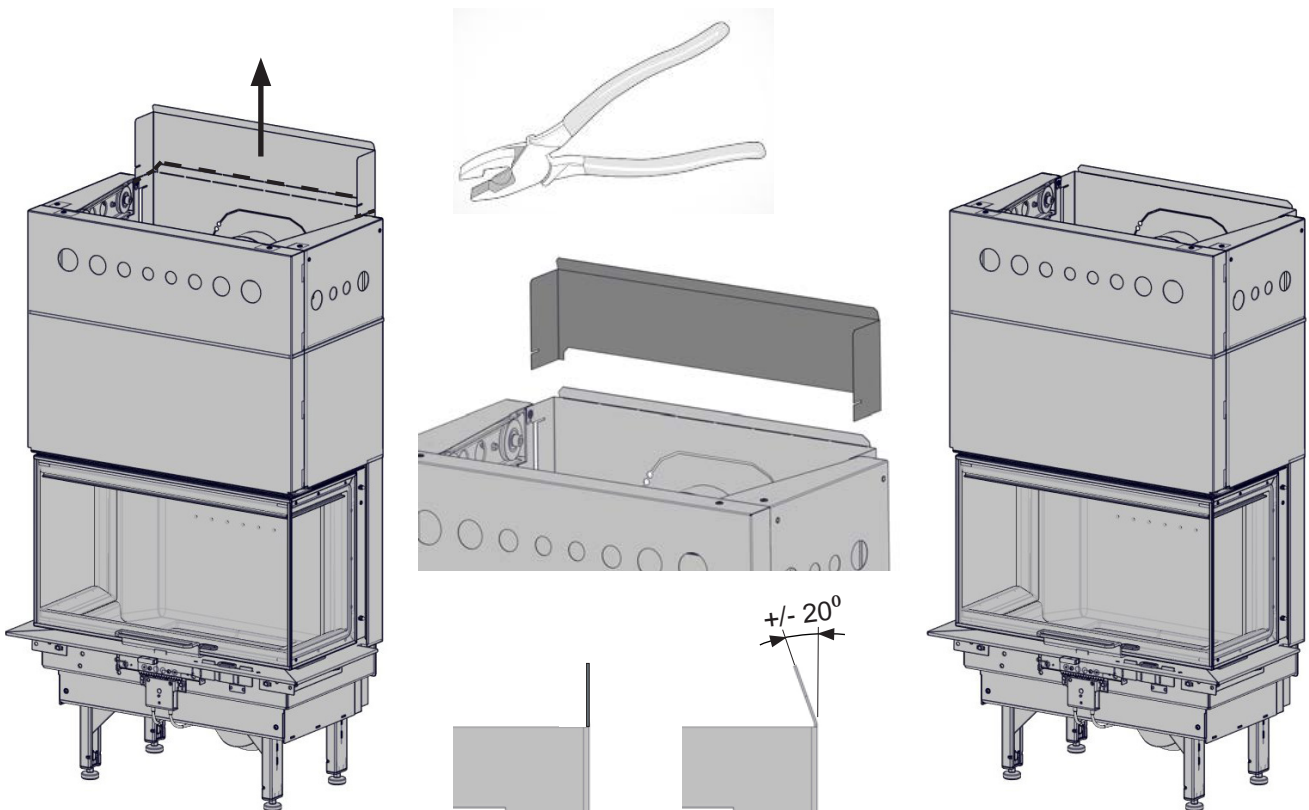


FIG 6

Monaco Low base_Q-34 UL

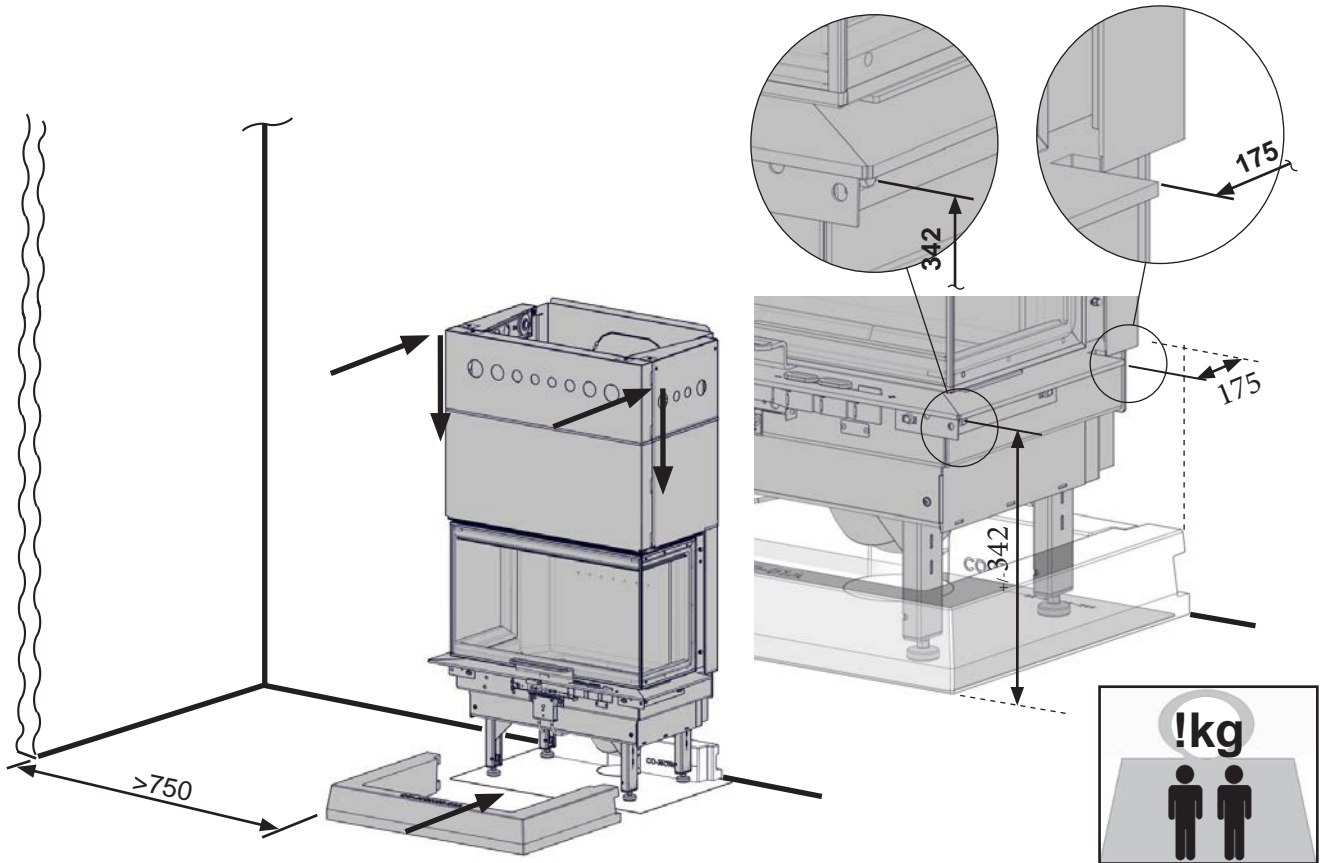
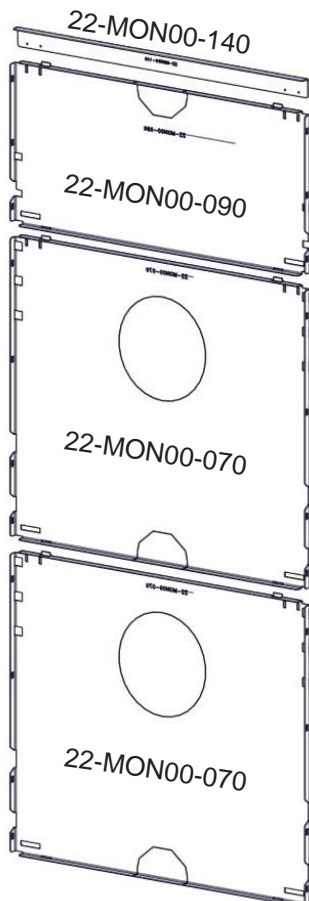


FIG 7

Monaco Low base_Q-34 UL



NO: Om ildstedet skal monteres med tilslutning av pipe bak og tilluftskanal, lag hull etter perforeringen i platen. Betongring monteres mellom platen og veggen, se fig. 5b. Fest betongringen med akryl.



GB: If you utilize either rear chimney connection and external air duct make a hole cutting out perforation and place a concrete ring between the plate and adjacent wall - see FIG 5b. Use acrylic glue to join the ring with the plate.



SE: Om kaminen ska monteras med bakre rökgasanslutning och luftkanal, måste hål tas upp i bakplattan (hålmarkering finns i plattan) och en betongring monteras mellan plattan och väggen, se fig. 5b. Fäst betongringen i plattan med akrylim.



FI: Jos käytät takaseinän savuputkiliitäntää ja ulkoa tulevaa palamisilmakanavaa, poista esileikattu pyöreä levy ja asenna betonirengas levyn ja seinän väliin - katso kuva 5b. Kiinnitä rengas levyyn akryyliimalla.



DE: Wenn Sie den hinteren Schornsteinanschluss oder einen Außenluftkanal nutzen, öffnen Sie die Perforation und setzen Sie in die entstehende Öffnung einen Betonring zwischen der Platte und der angrenzenden Wand ein, siehe Abb. 5B. Verwenden Sie Acrylkleber, um den Ring mit der Platte zu verbinden.



FR: Si vous utilisez un raccordement de cheminée arrière et un conduit d'air extérieur, effectuer une découpe et placer un anneau en béton entre la plaque et le mur adjacent - voir Fig. 5b. Utiliser de la colle acrylique pour fixer l'anneau sur la plaque.

FIG 7b

Monaco Low base_Q-34 UL

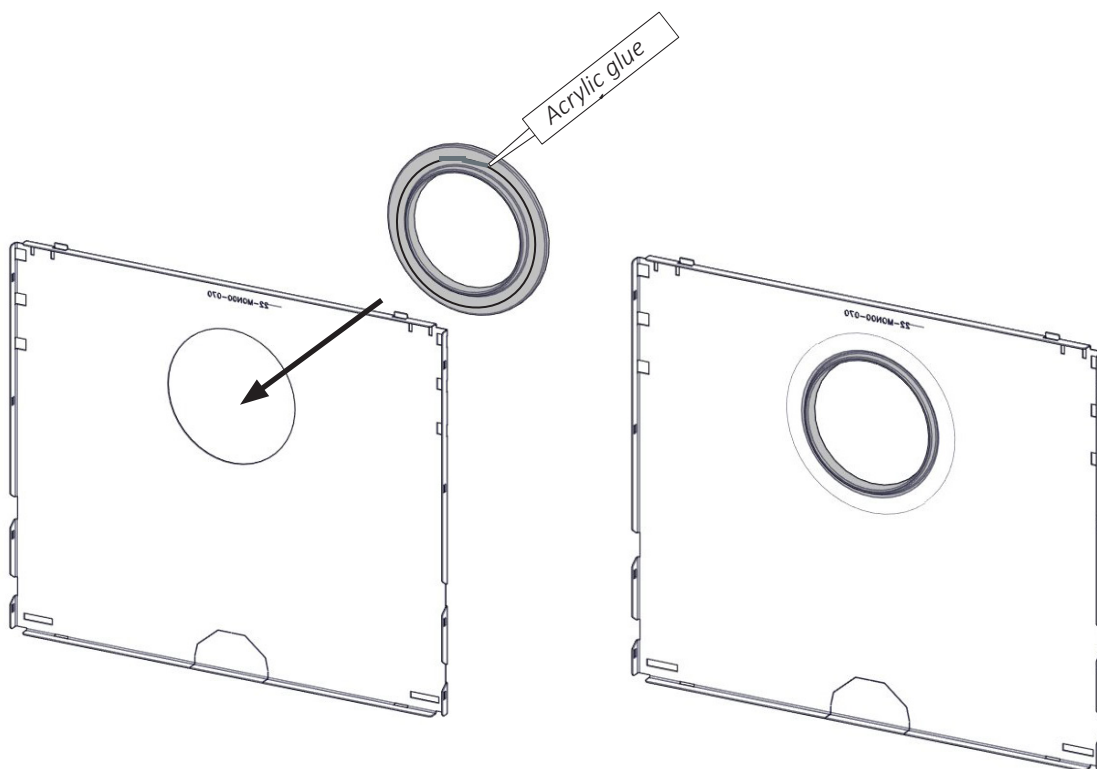


FIG 7c

Monaco Low base

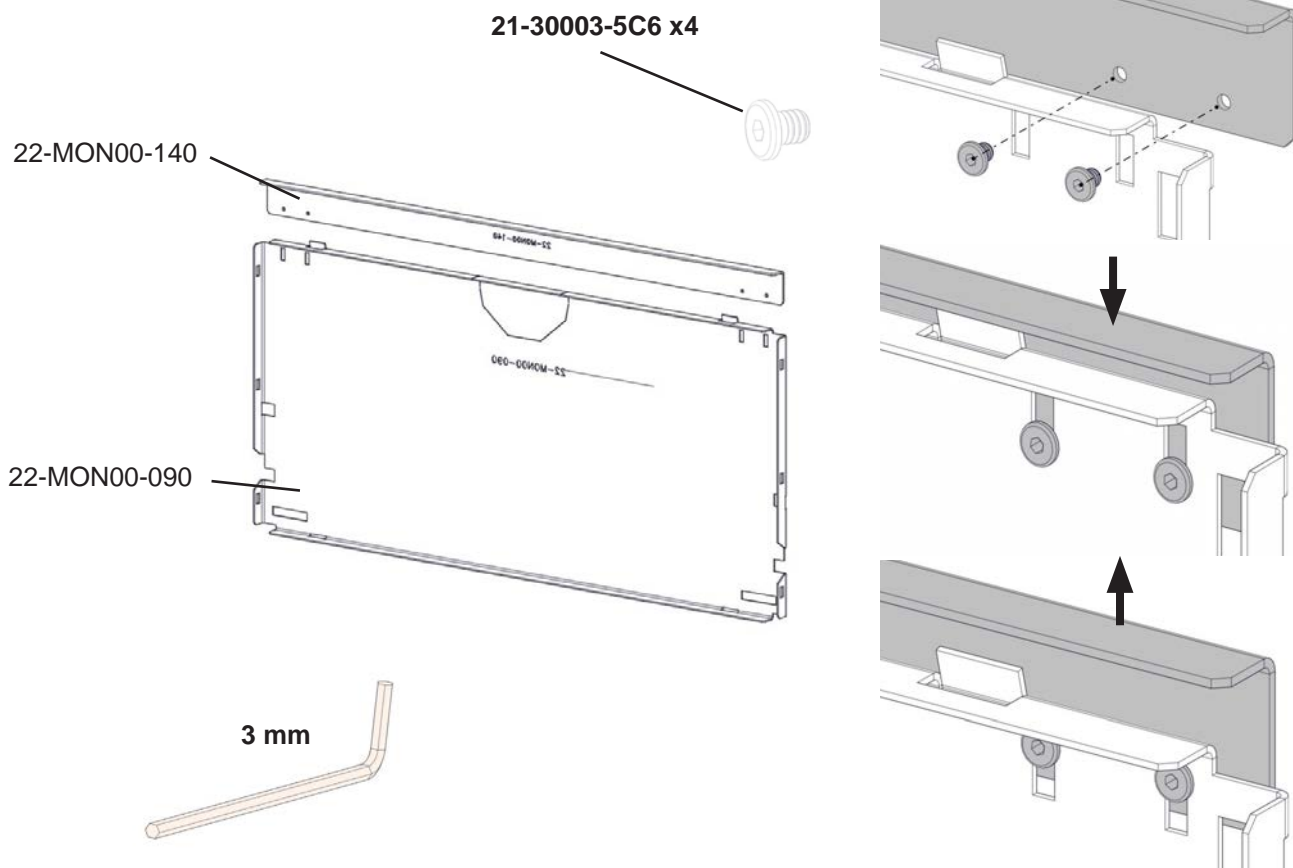


FIG 8

Monaco Low base_Q-34 UL

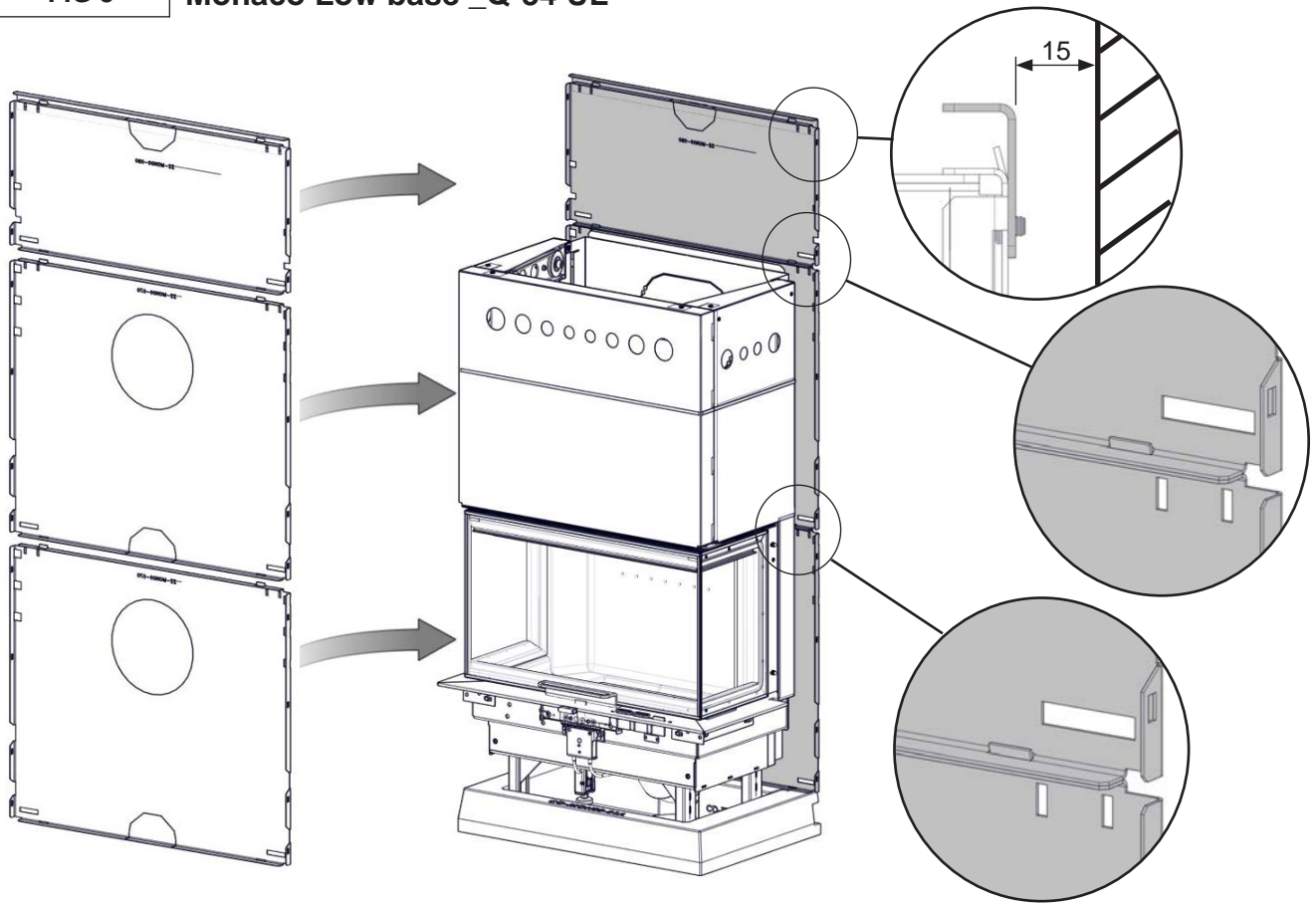


FIG 9

Monaco Low base_Q-34 UL

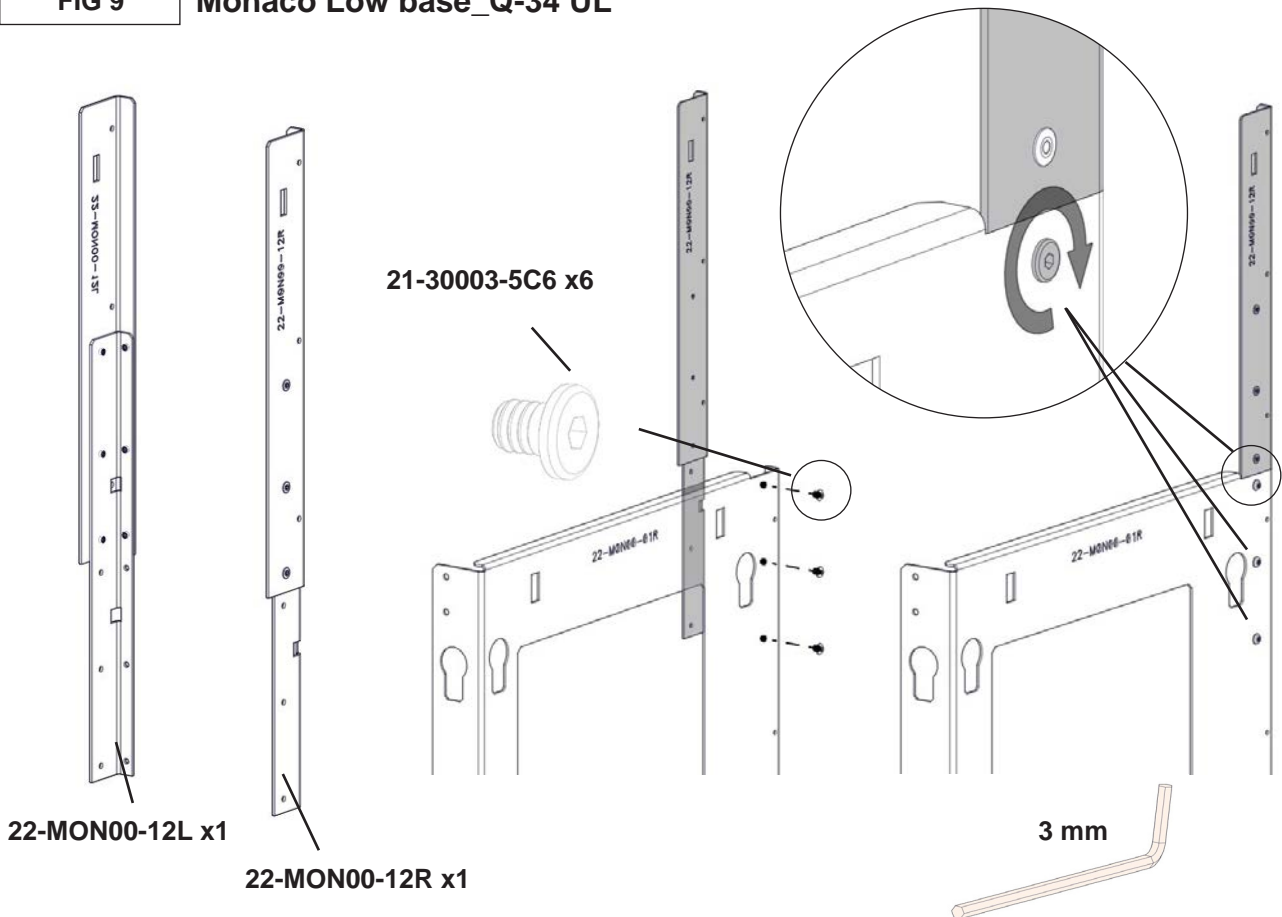


FIG 9b

Monaco Low base_Q-34 UL

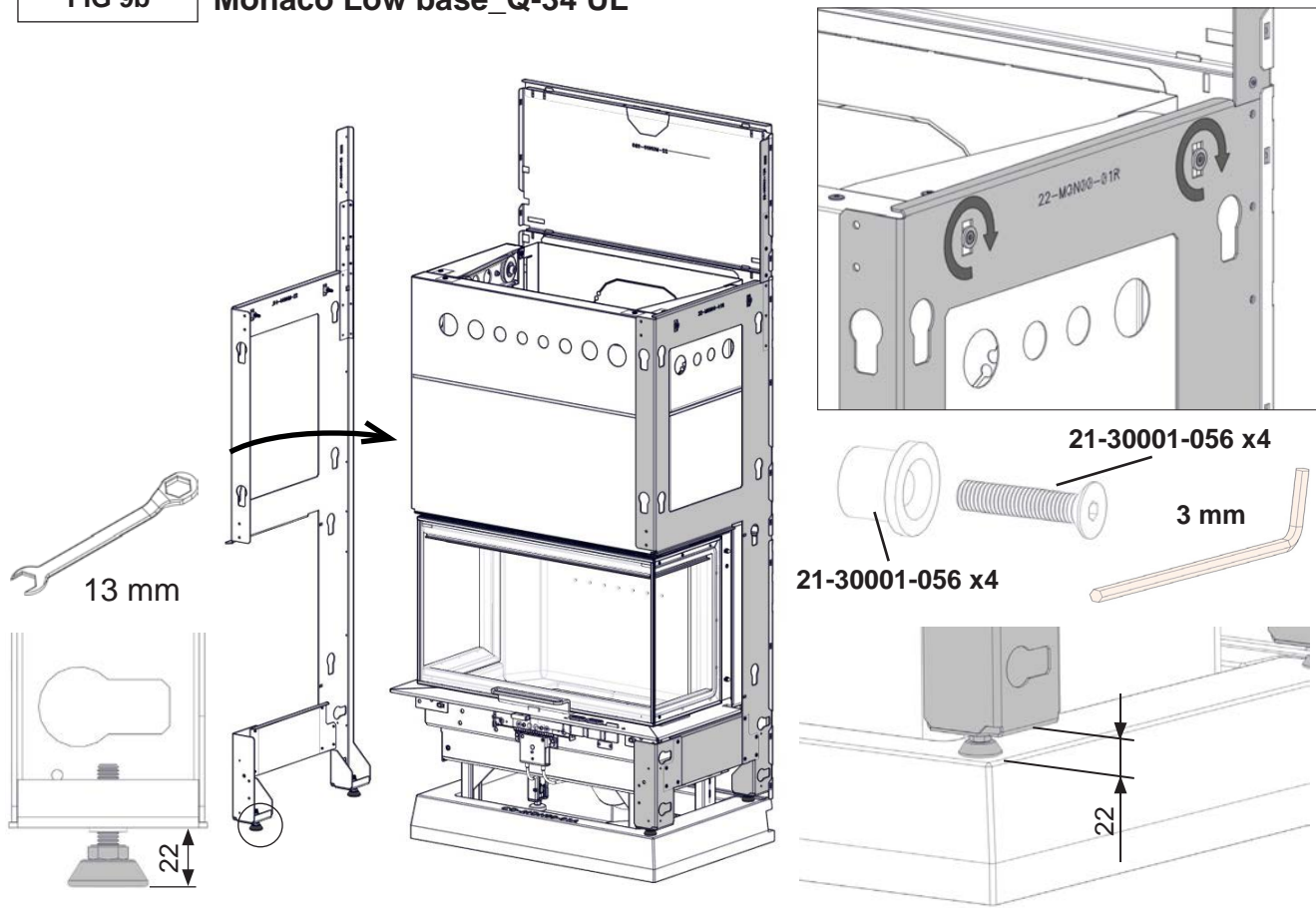


FIG 10

Monaco Low base_Q-34 UL

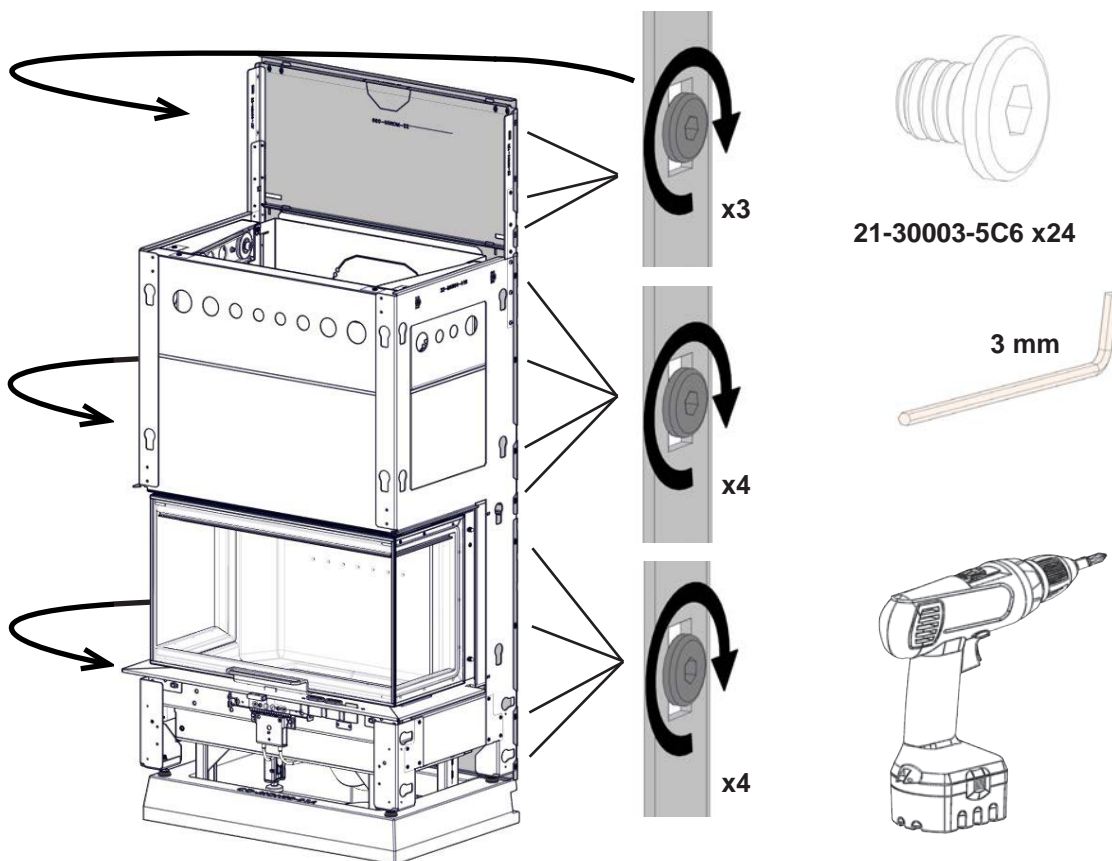
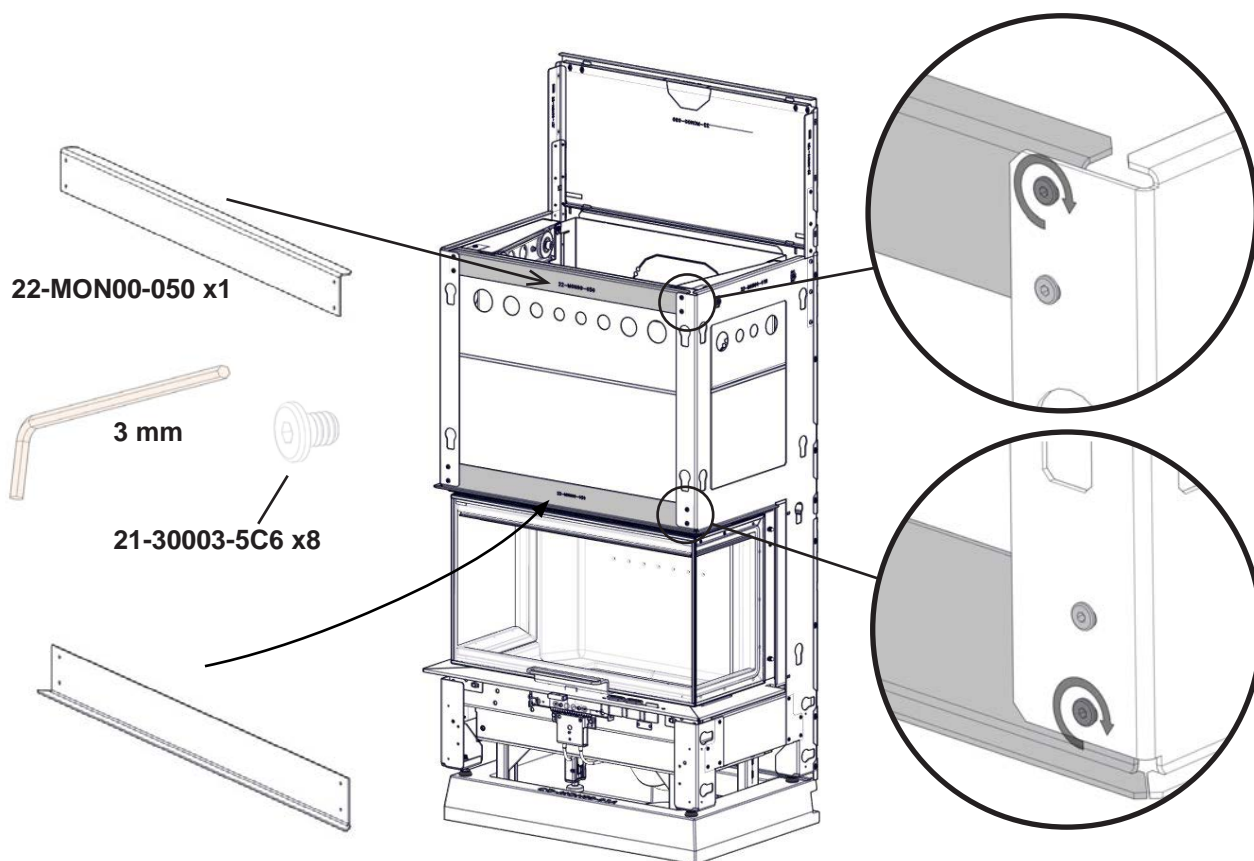


FIG 11

Monaco Low base_Q-34 UL



NO: Monter brakettene i henhold til fig. 11, 12. Stram ikke til mutrene da rammen må kunne bli justert senere.

• • • • •

GB: Assemble brackets as shown on FIG 11, 12. Do not fasten the nuts completely leaving parts of surrounding frame adjustable.

• • • • •

SE: Montera fästen enligt fig.11 12. Dra inte åt muttrarna slutgiltigt än – den omgivande ramens delar kan behöva slutjusteras.

• • • • •

FI: Kokoa kehikko kuvien 11, 12 mukaisesti. Älä kiristä muttereita täysin, jotta voit säätää kehikkoa.

• • • • •

DE: Montieren Sie die Halterungen gemäß Abb. 11-12. Ziehen Sie die Muttern nicht vollständig an, damit Teile des umgebenden Rahmens noch angepasst werden können.

• • • • •

FR: Assembler les supports comme indiqué sur les Fg. 11, 12. Ne pas complètement serrer les écrous, de manière à pouvoir ajuster le cadre de l'habillage.

FIG 12 Monaco Low base_Q-34 UL

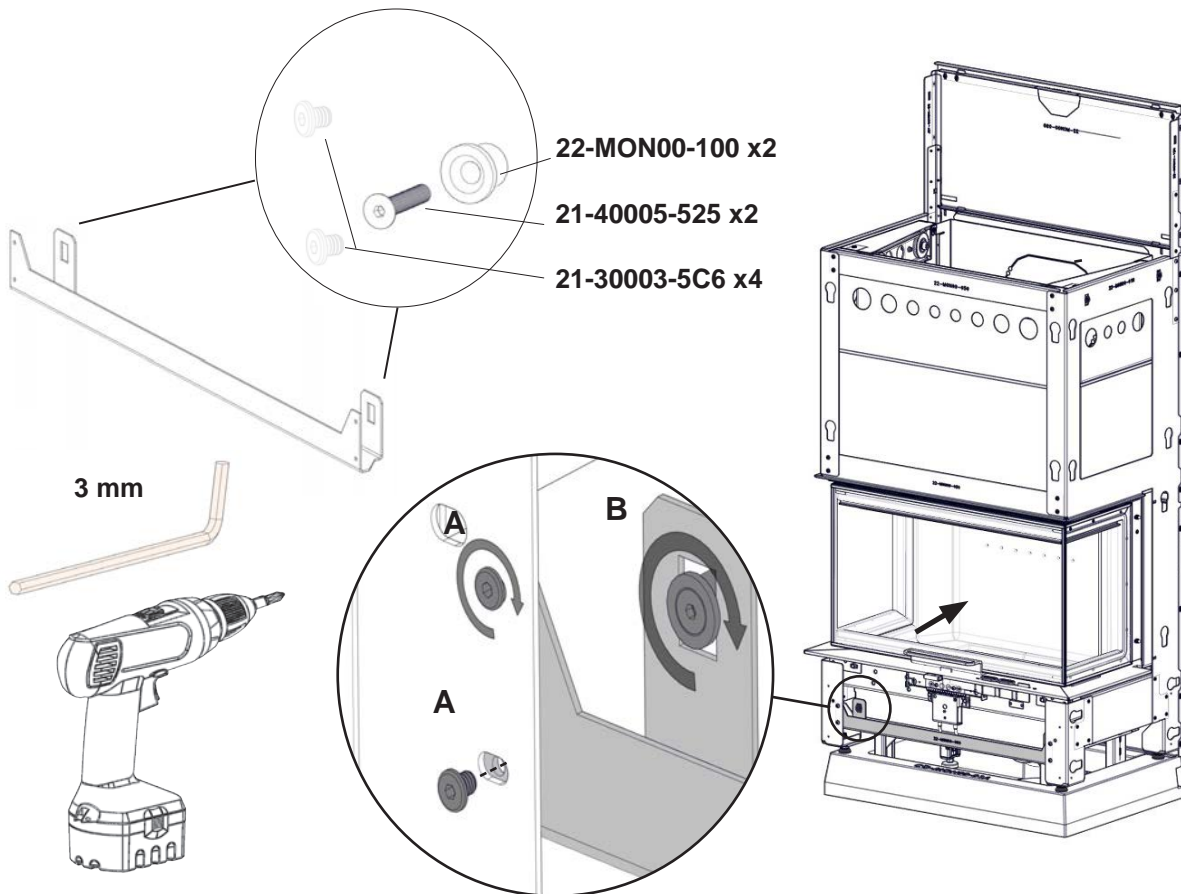
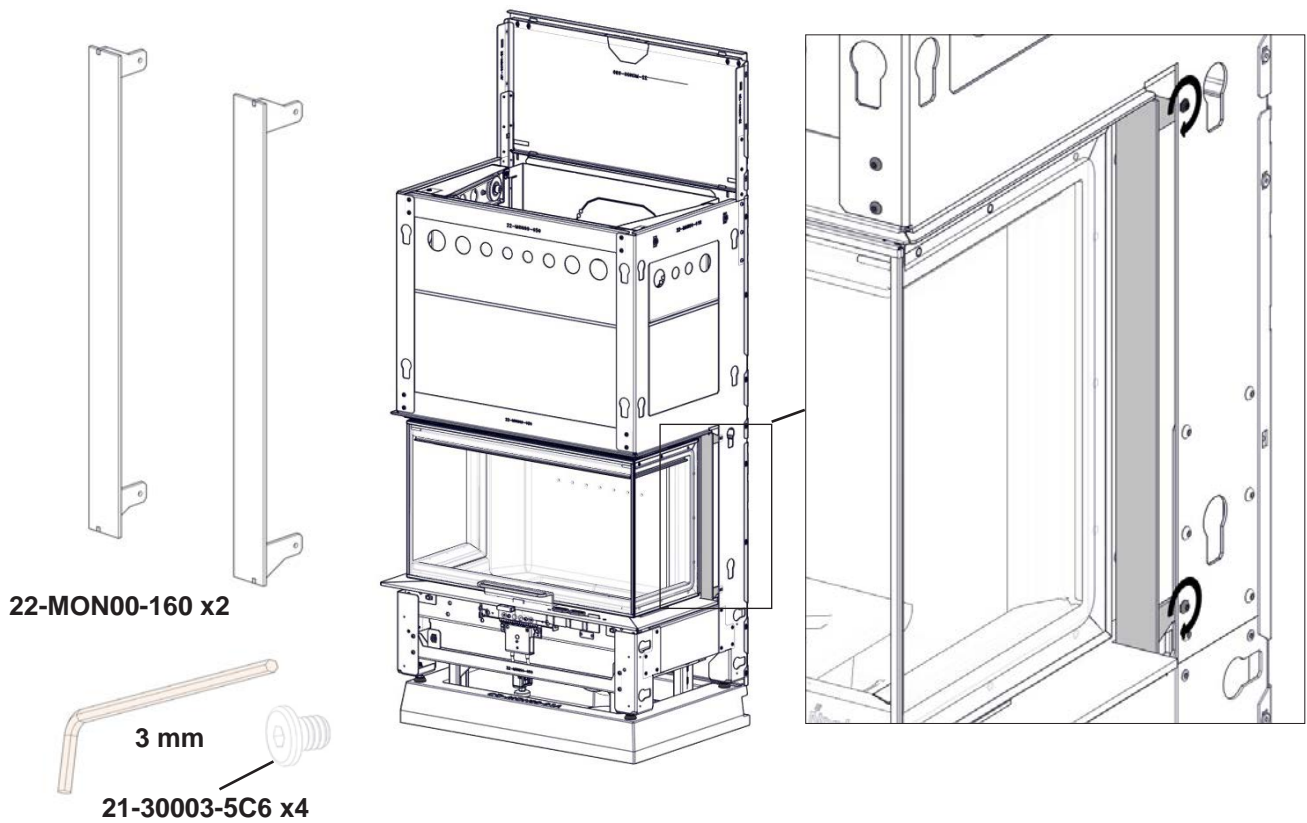


FIG 13 Monaco Low base_Q-34 UL



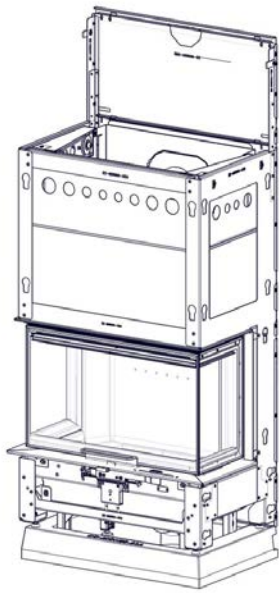


FIG 14 → FIG 26

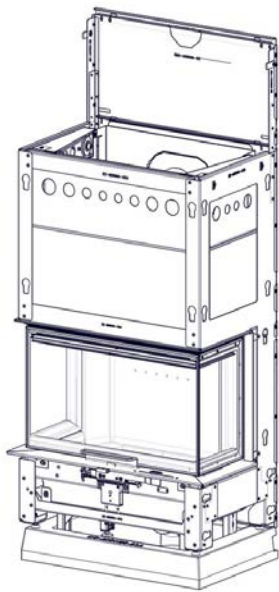
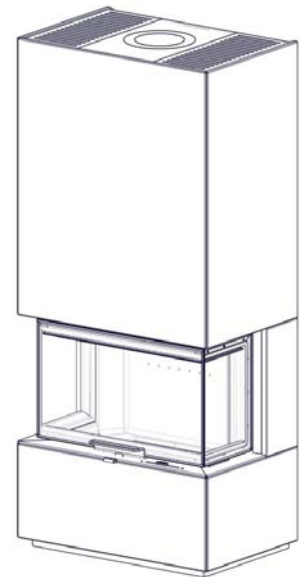


FIG 27 → FIG 37

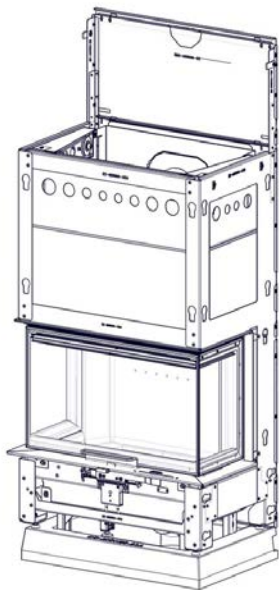
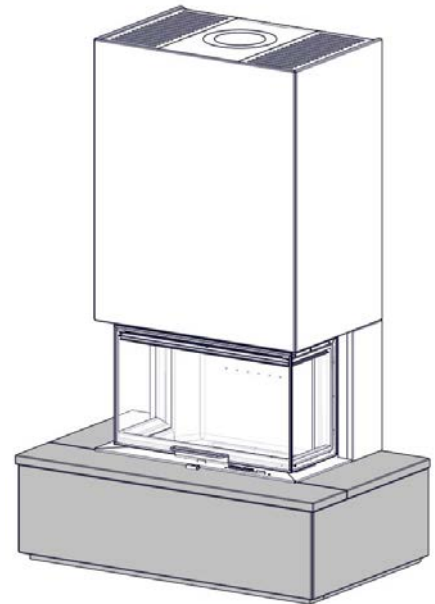


FIG 38 → FIG 50

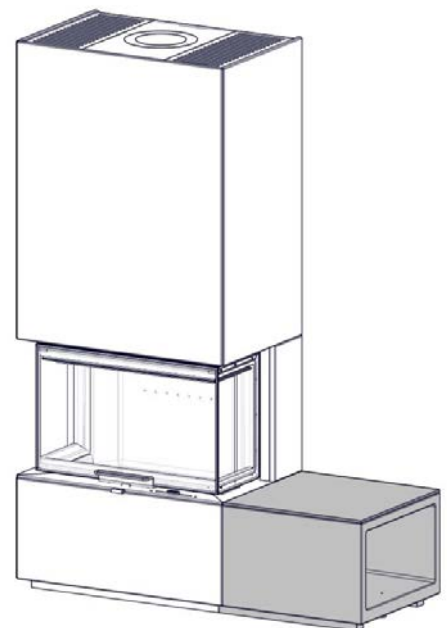
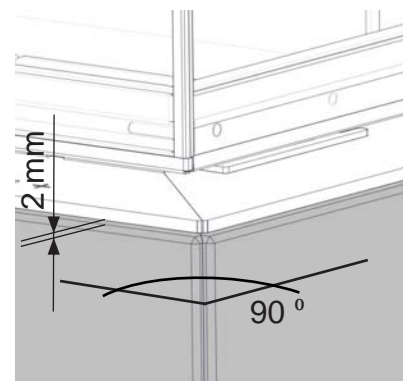
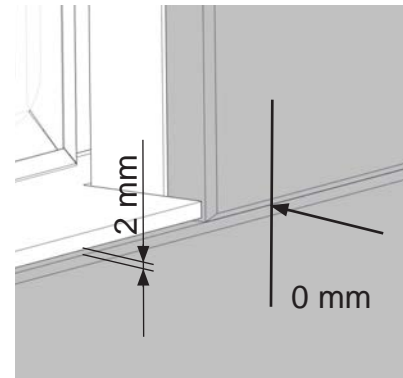
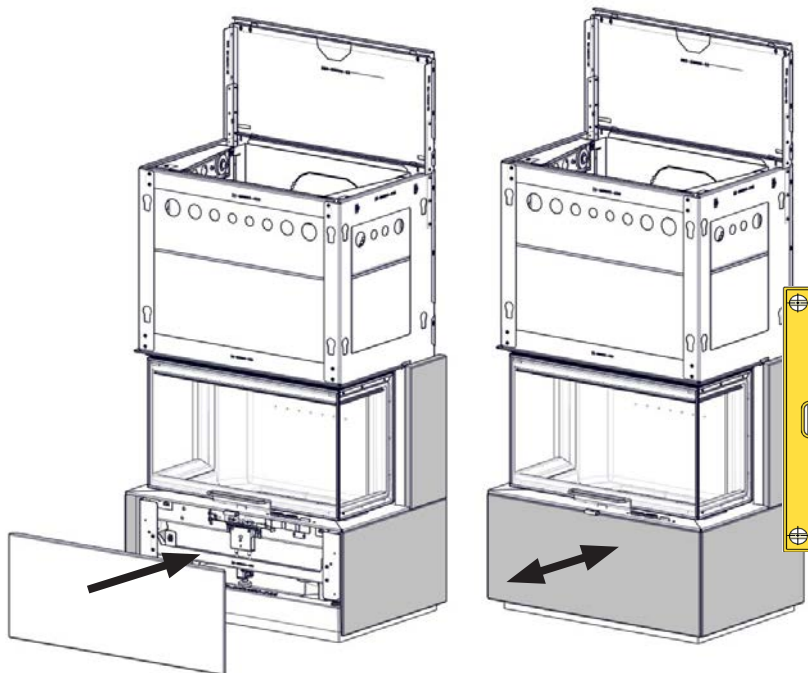


FIG 14

Monaco Low base_Q-34 UL



NO: Før siste justering av rammen. Monter sideplater og nedre del av fronten og kontroller at omliggende kanter og overlater passer mot hverandre. Montering av platene vises på FIG 15 – FIG 18.

NB! A. Avstand mellom sideplater kan justeres med å løsne og feste skruer vist i FIG 11-12. **B.** Platene kan finjusteres vertikalt med å løsne og feste skruer se FIG. 9b og 10 skru B på FIG 12 og ved å endre høyde på stål rammens føtter – Fig 9b.



GB: Prior to final fixing of a supporting skeleton, assemble side plates and lower front, in order to see how adjacent surfaces and edges fit to each other. Assembling of plates is shown on FIG 15 - FIG 18.

Attention! A. Distance between side plates can be regulated by loosening and tightening screws shown on FIG 11-12.

B. Vertical position of plates can be changed by loosening and tightening screws shown on FIG 9b-10, screw B on FIG 12 and by changing height of skeleton feet - FIG 9b.



SE: Före slutlig fixering av stommen, provmontera sidoplattorna och nedre delen av fronten och kontrollera att angränsande ytor och kanter har god passning mot varandra. Montering av plattorna visas i fig. 15 till 18.

Obs! A. Avståndet mellan sidoplattorna kan finjusteras genom lossning och åtdragning av skruvarna, se fig. 11 till 12. **B.** Plattornas vertikalläge kan finjusteras genom lossning och åtdragning av skruvarna, se fig. 9b och 10, skruv B i fig. 12 samt genom höjjustering av stommens fötter, se fig. 9b.



FI: Ennen kuin kiristät kehon lopullisesti, asenna sivulevyt ja etuosan alaosa, jotta näet miten viereiset pinnat ja reunat asettuvat toistensa suhteen. Levyjen asennus on esitetty kuvissa 15–18.

Huomaa! A. Sivulevyjen välistä etäisyyttä voi säätää löysäämällä ja kiristämällä kuvien 11-12 ruuvit. **B.** Levyjä voi säätää pystysuunnassa löysäämällä ja kiristämällä kuvien 9b-10 ruuvit sekä ruuvi B kuvassa 12 ja säätämällä kehon säätöjalkojen korkeutta - kuva 9b.



DE: Montieren Sie vor der endgültigen Befestigung des Stützrahmens Seitenplatten und untere Front, um zu sehen, wie sich die angrenzenden Flächen und Kanten einpassen. Die Plattenmontage wird auf Abb. 15-18 dargestellt.

Achtung! A. Um die Abstände zwischen den Seitenplatten anzupassen, können die Schrauben auf Abb. 11-12

gelockert oder angezogen werden. **B.** Um die vertikale Plattenposition zu ändern, können die Schrauben auf Abb. 9b-10 und Schraube **B** auf Abb. 12 gelockert oder angezogen werden. Außerdem kann die Höhe der Rahmenfüße angepasst werden (Abb. 9b).



FR: Avant la fixation définitive d'une ossature de support, monter les plaques latérales et inférieure avant, afin de voir comment les surfaces et les bords adjacents coïncident. L'assemblage des plaques est représenté sur les Fig. 15 à 18.

Attention! A. La distance entre les plaques latérales peut être réglée en desserrant et en serrant les vis indiquées sur les Fig. 11 à 12. **B.** La position verticale des plaques peut être modifiée en desserrant et en serrant les vis indiquées sur les Fig. 9b-10, la vis B sur la Fig. 12 et en changeant la hauteur des pieds de l'ossature - Fig. 9b.

FIG 15

Monaco Low base_Q-34 UL

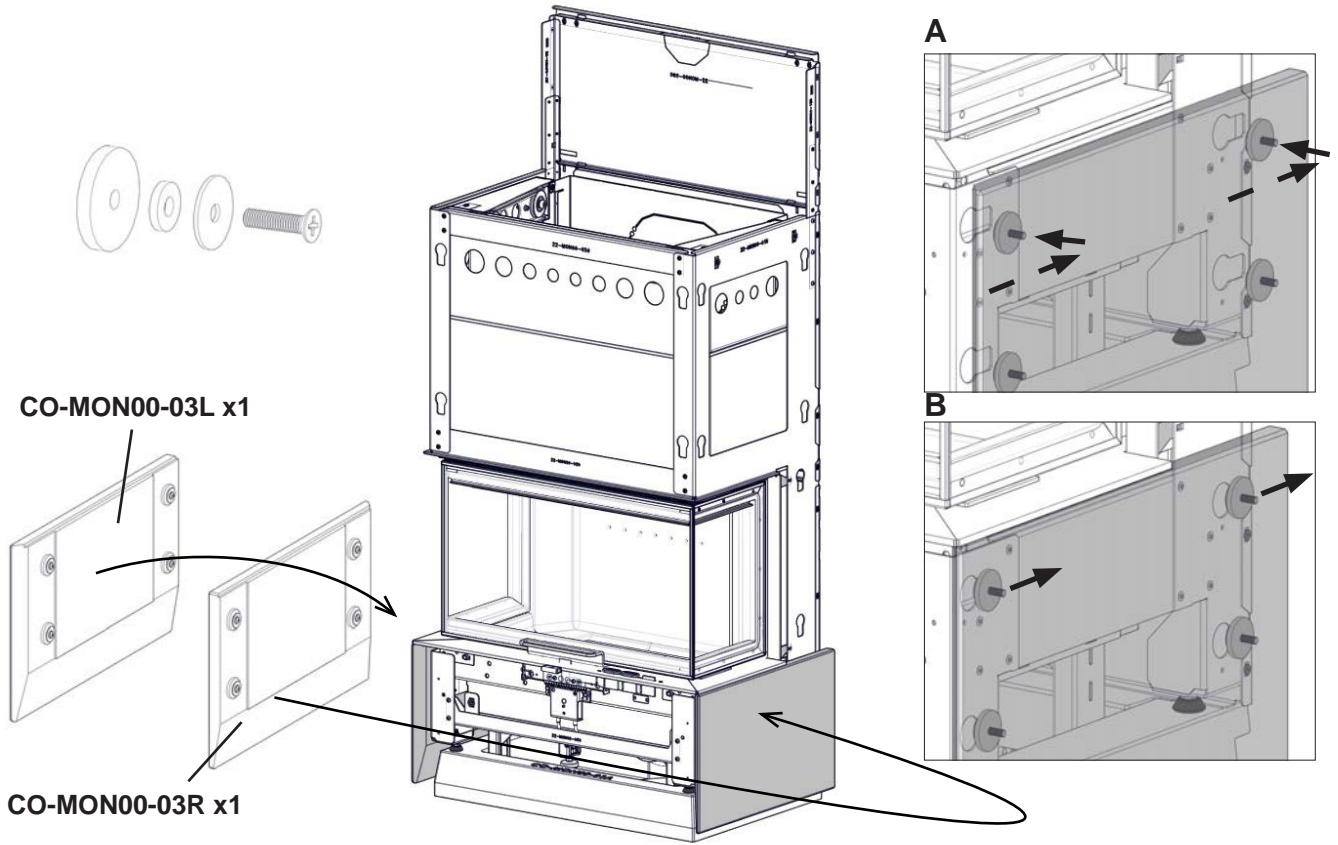


FIG 16

Monaco Low base_Q-34 UL

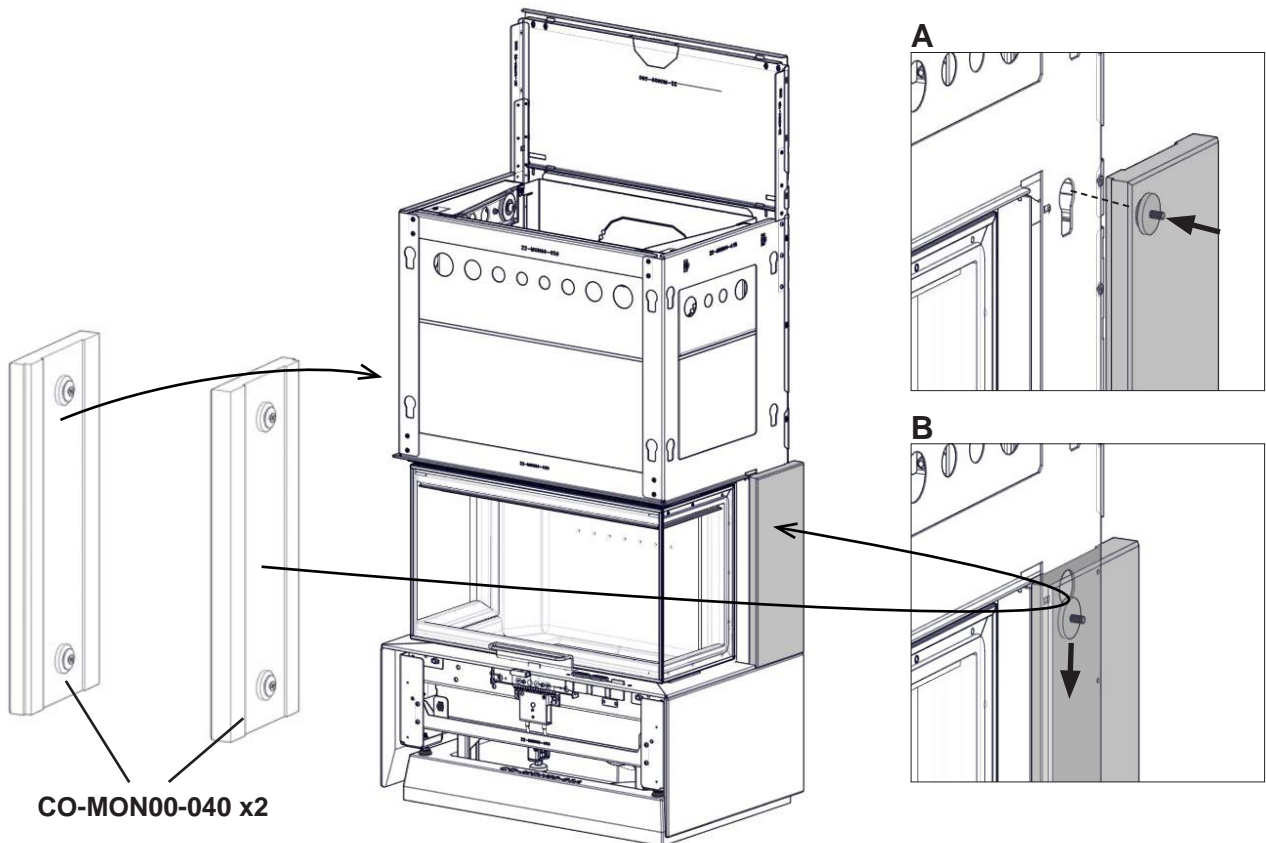
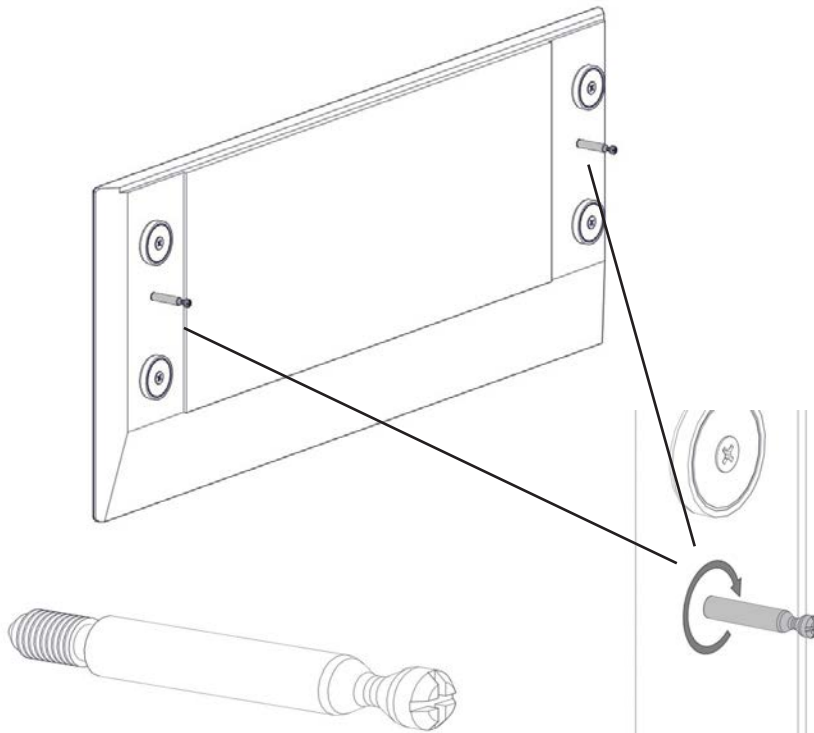


FIG 17

Monaco Low base_Q-34 UL



22-CAN00-100 x2

FIG 18

Monaco Low base_Q-34 UL

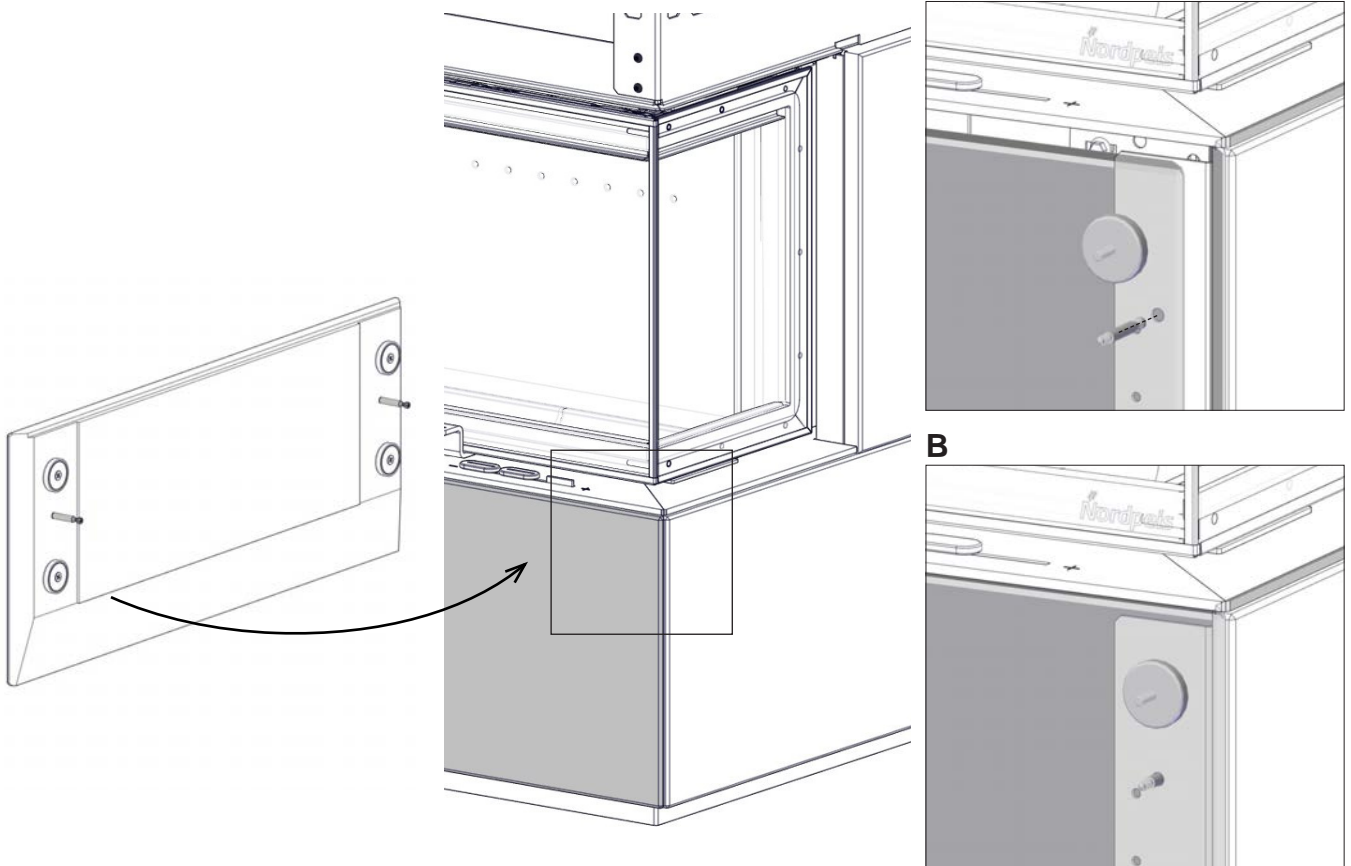
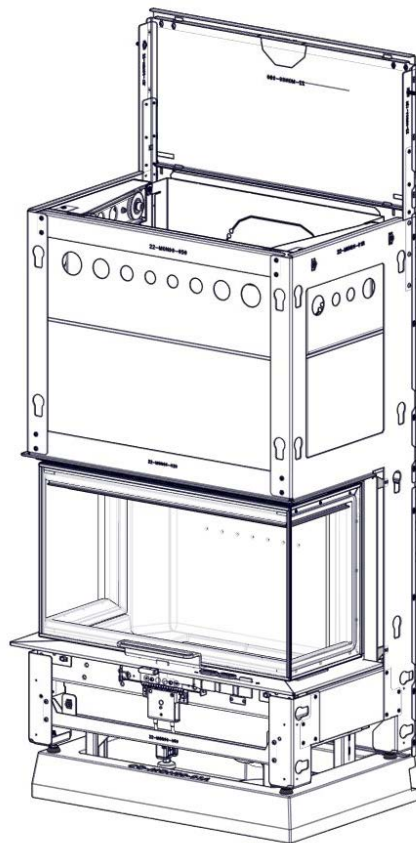


FIG 19

Monaco Low base_Q-34 UL



NO: Når Platene er justert ta platene forsiktig ned og stram til skruene på rammen. Start med front og sider. Monter så nederste og midtre sideplate igjen. Fortsett og monter resterende plater.



GB: Once the position of the plates is fixed remove the plates and tighten all screws of skeleton starting from front and the sides. Assemble lower and middle sides plates once again. Continue assembling others.



SE: När plattorna är korrekt inpassade och lägesjusterade, demontera plattorna och dra åt stommens samtliga skruvar slutgiltigt, med början på fronten och sidorna. Montera därefter de nedre och de mellersta sidoplattorna på nytt. Montera sedan övriga plattor.



FI: Kun levyt ovat oikeilla kohdillaan, irrota levyt ja kiristä kaikki kehikon ruuvit edestä ja sivulta alkaen. Asenna alemmat ja keskimmäiset sivulevyt paikoilleen. Asenna loput levyt.



DE: Nachdem die Plattenposition arretiert wurde, entfernen Sie die Platten und ziehen Sie alle Rahmenschrauben an. Beginnen Sie dabei an der Front und an den Seiten. Bringen Sie erneut die unteren und mittleren Seitenplatten an. Fahren Sie mit der Montage der anderen Platten fort.



FR: Une fois que la position des plaques fixée, enlever les plaques et serrer toutes les vis de l'ossature en commençant par l'avant et les côtés. Assembler les plaques latérales inférieures et médianes de nouveau. Continuer par l'assemblage des autres.

FIG 20

Monaco Low base_Q-34 UL

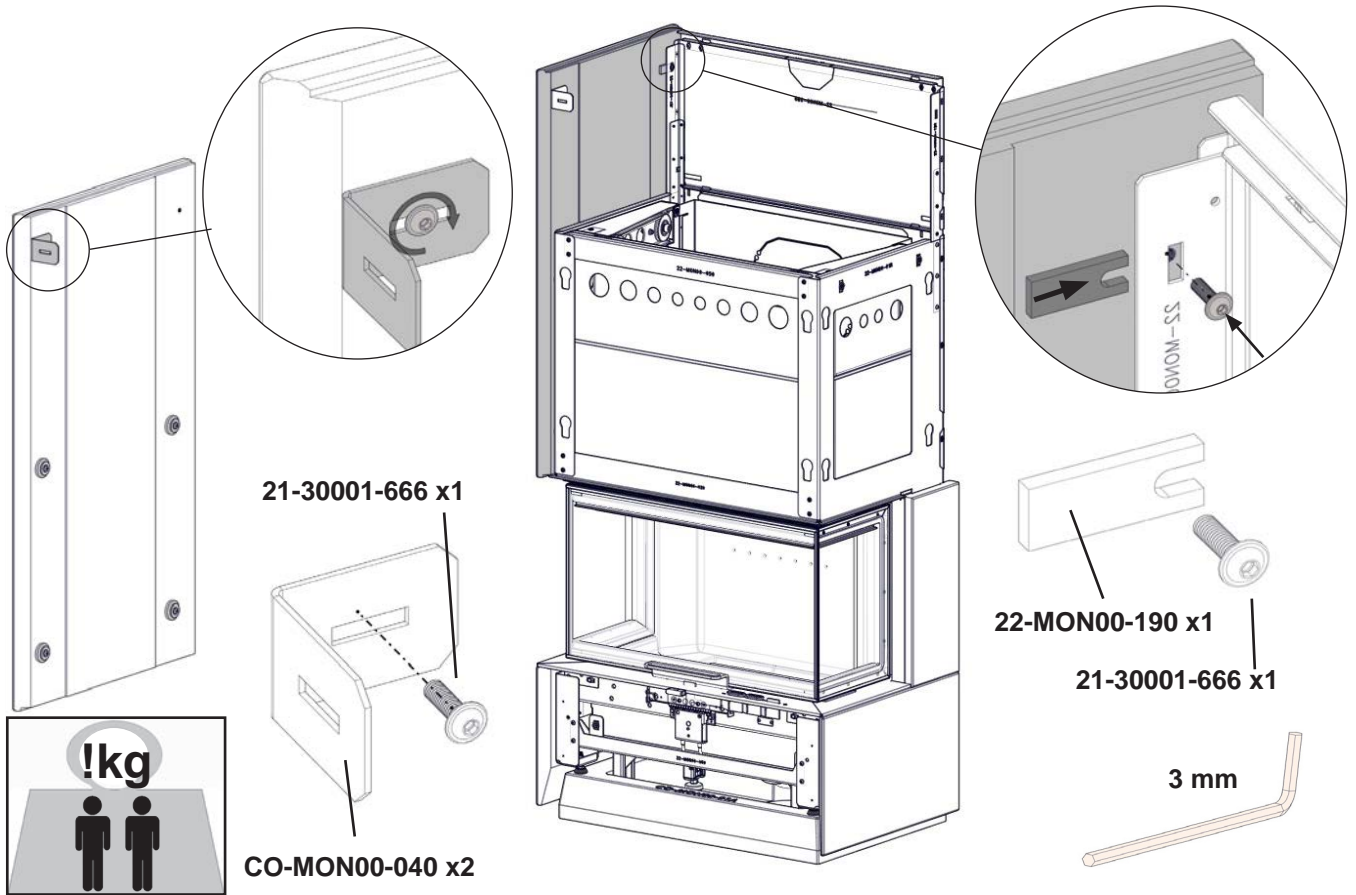


FIG 21

Monaco Low base_Q-34 UL

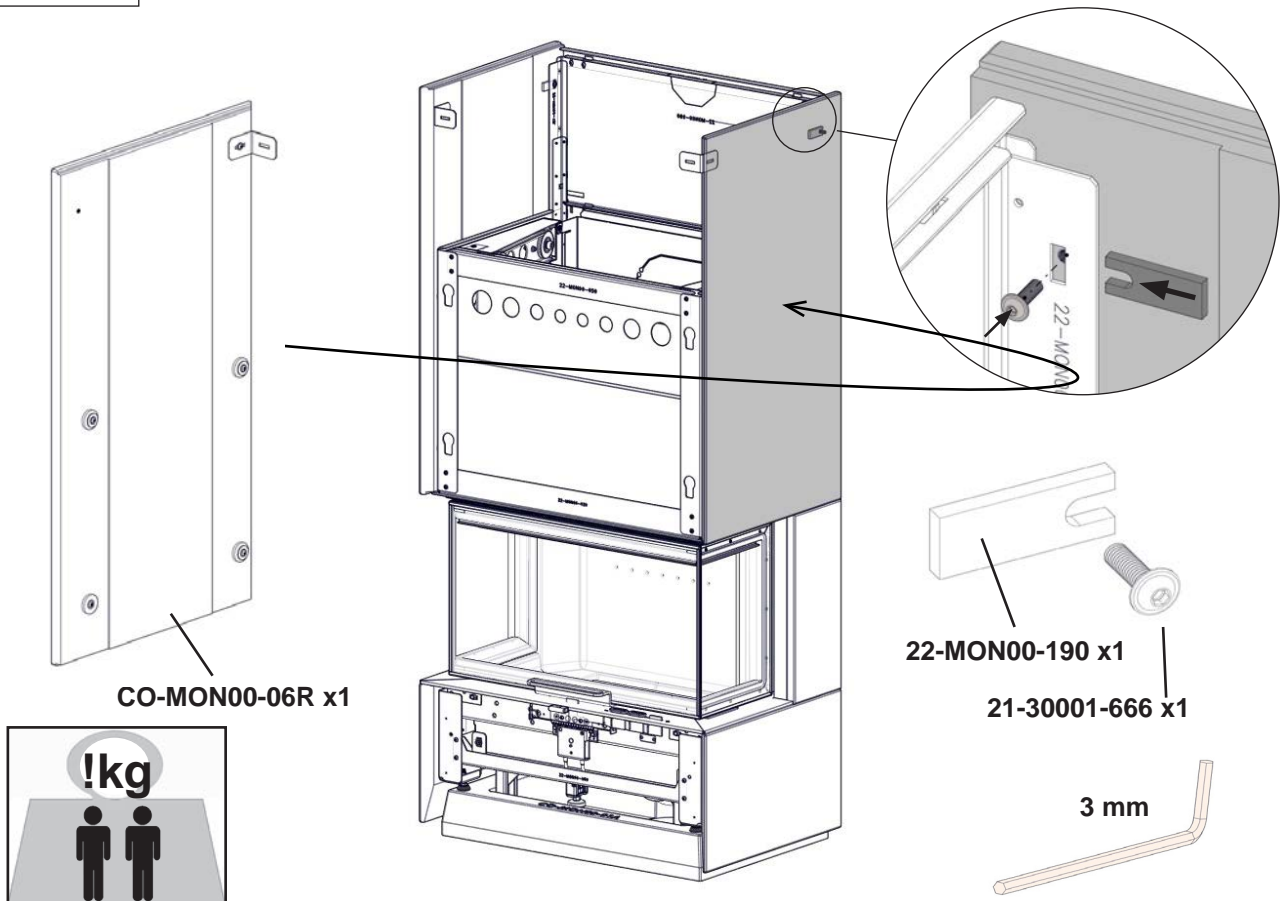


FIG 22

Monaco Low base_Q-34 UL

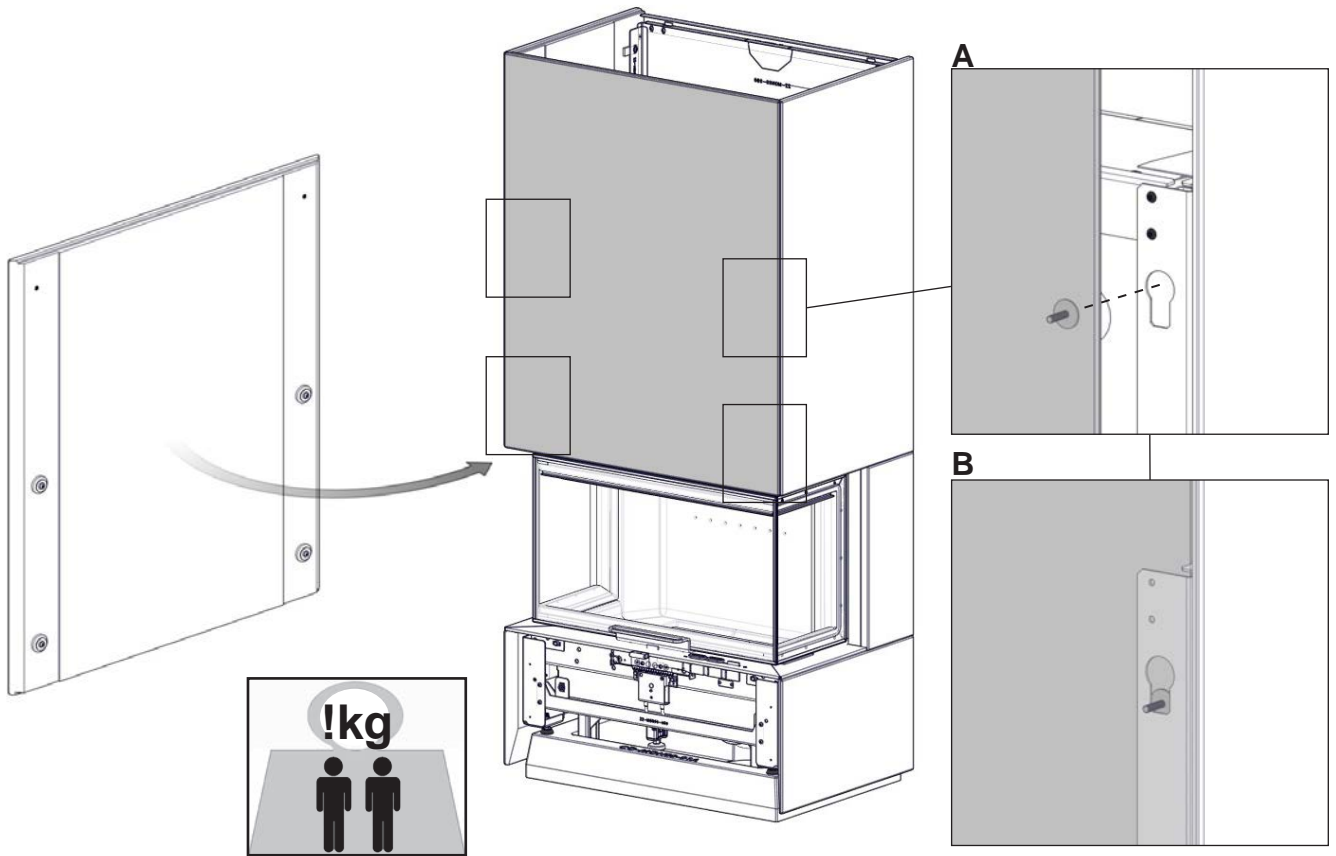


FIG 22b

Monaco Low base_Q-34 UL

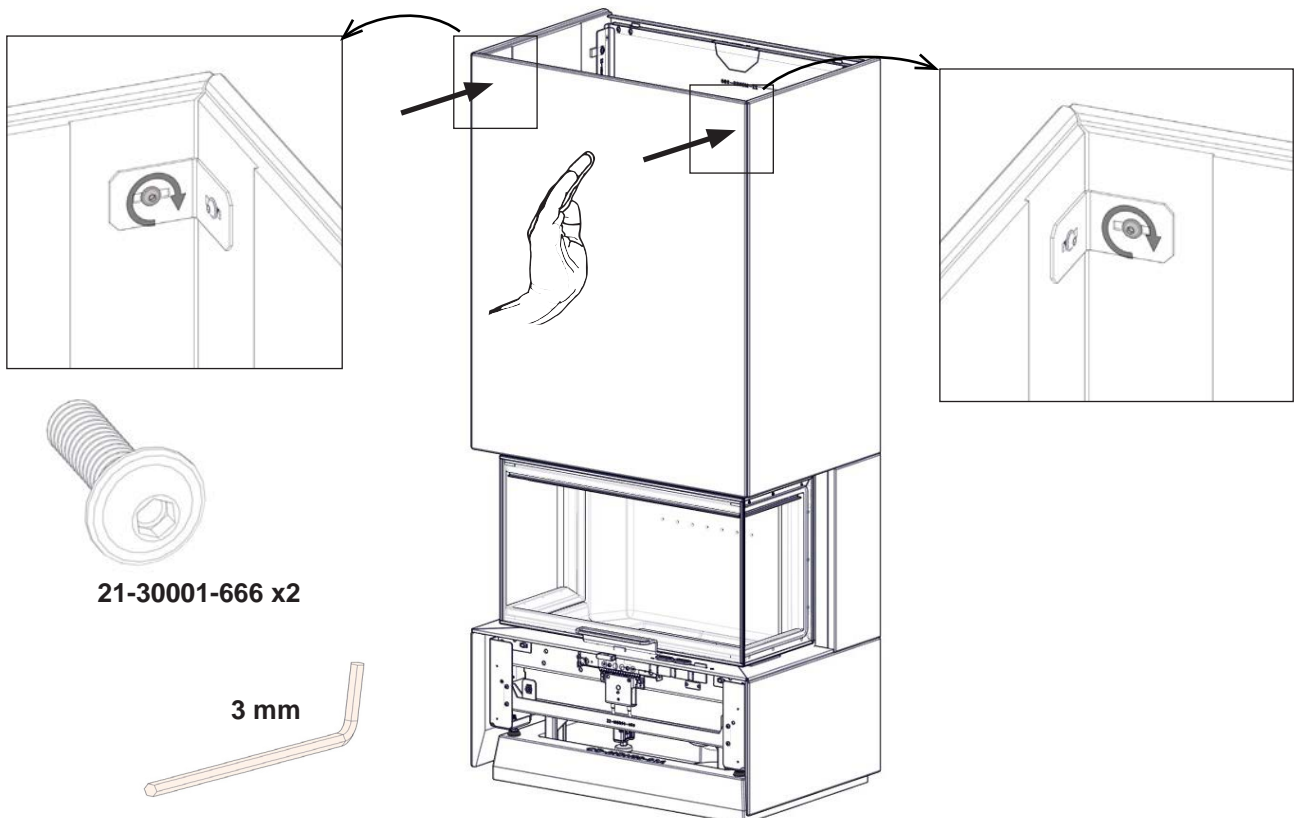


FIG 23

Monaco Low base_Q-34 UL

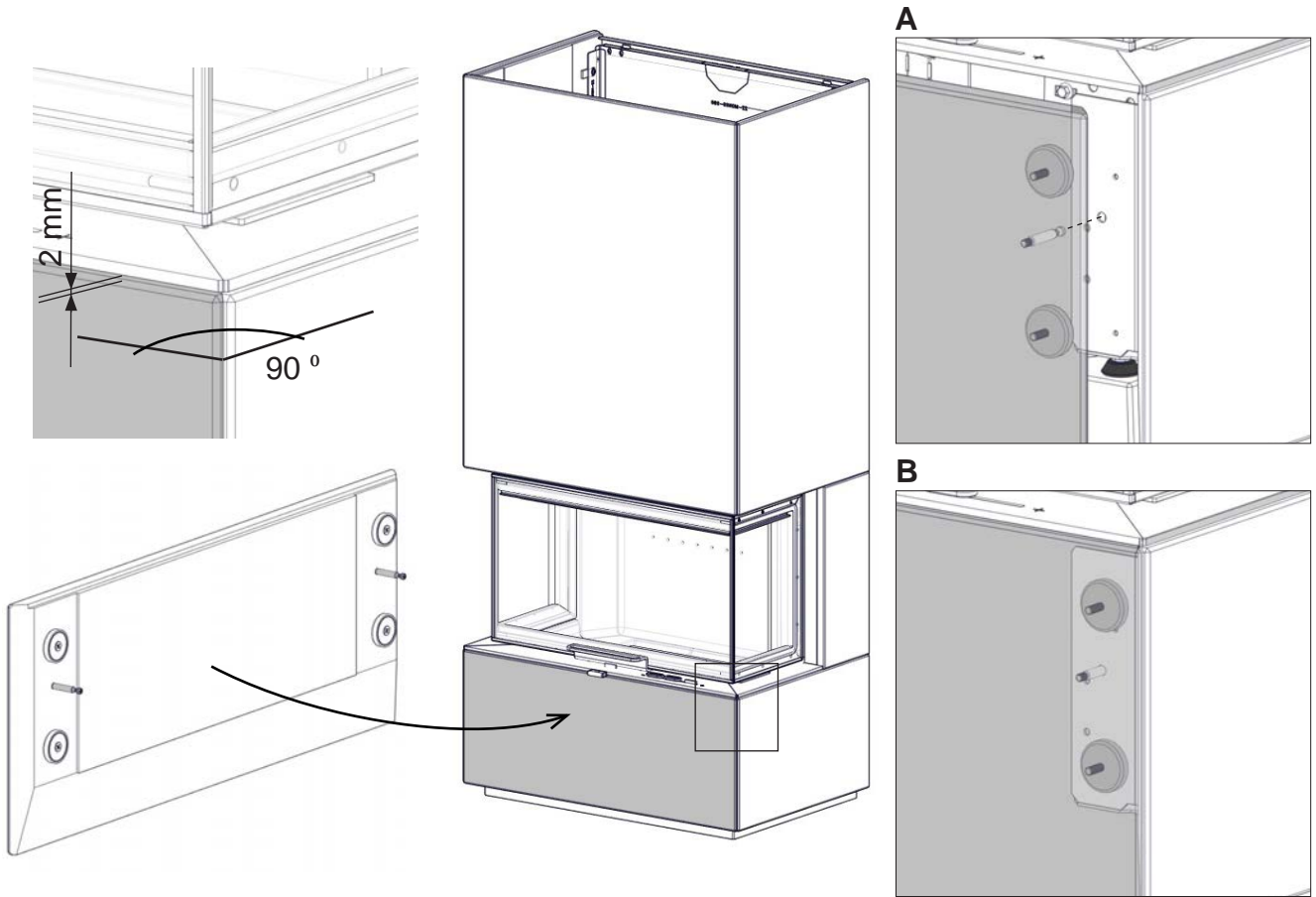


FIG 24

Monaco Low base_Q-34 UL

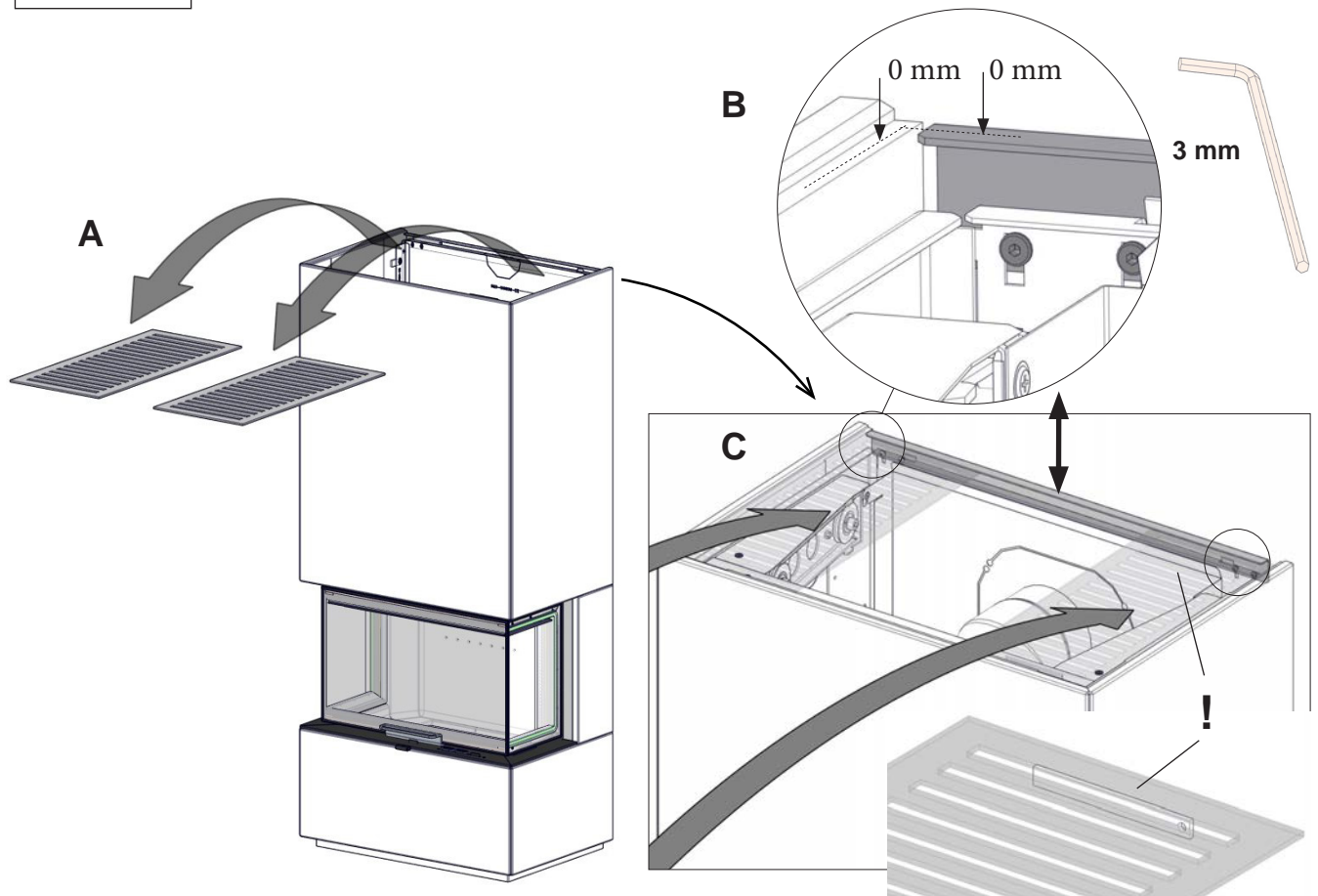


FIG 25

Monaco Low base_Q-34 UL

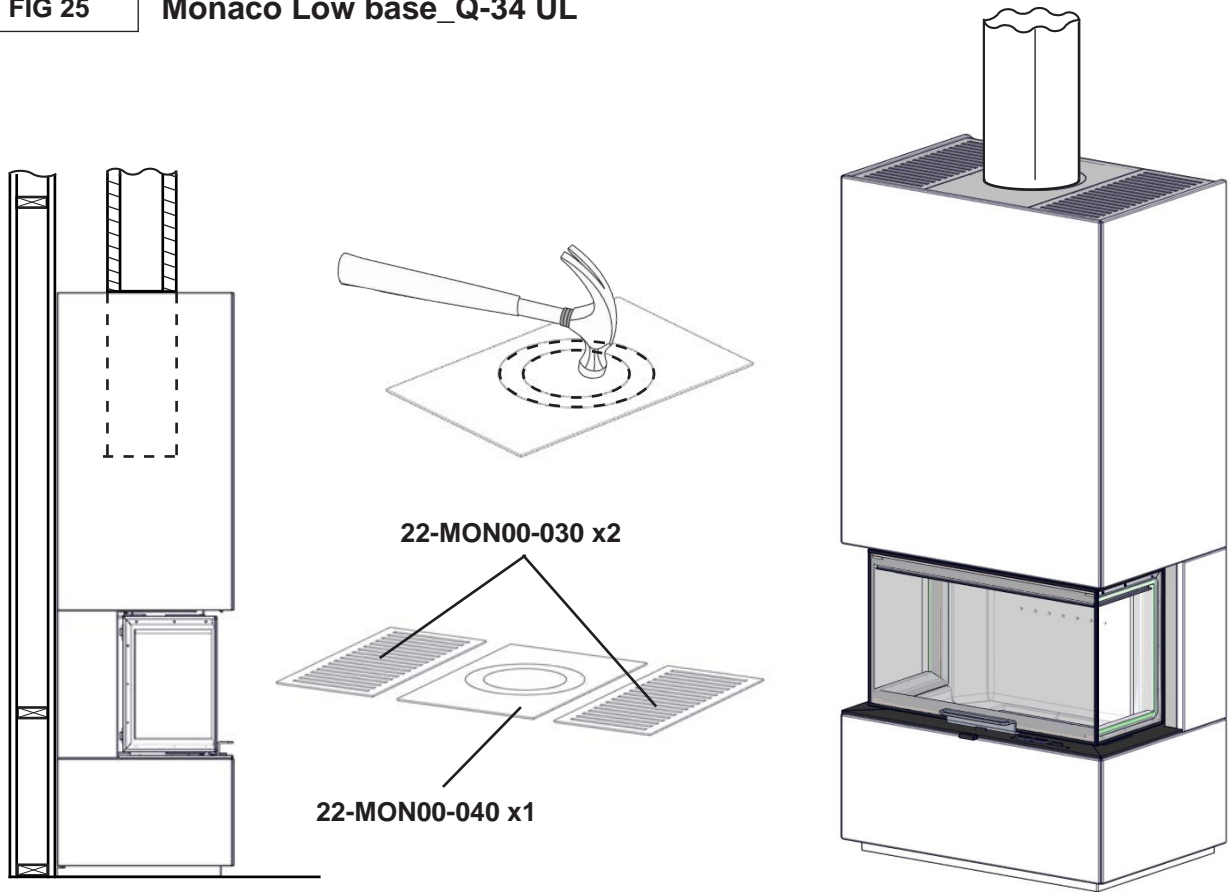


FIG 25b

Monaco Low base_Q-34 UL

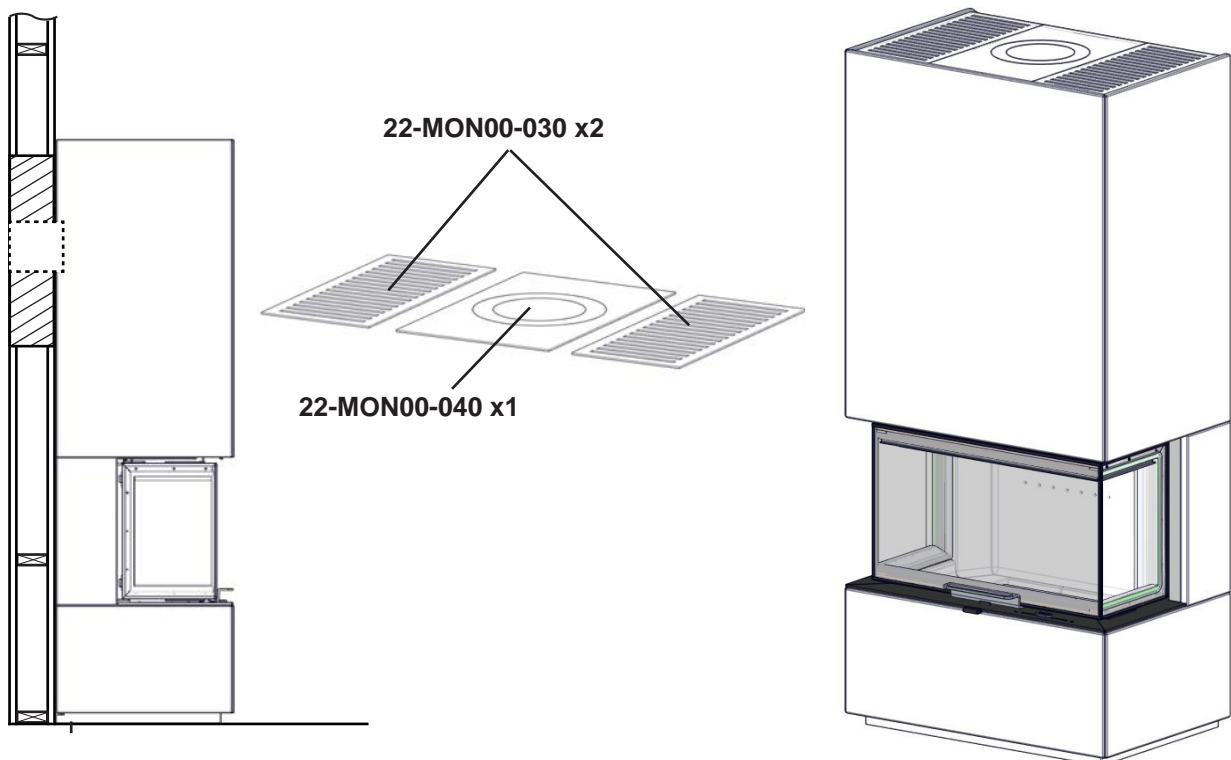
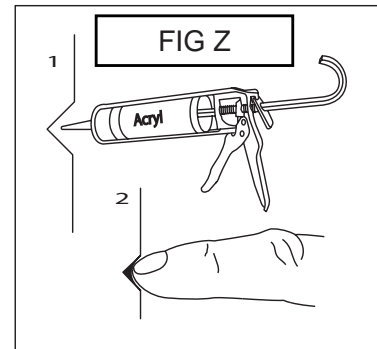
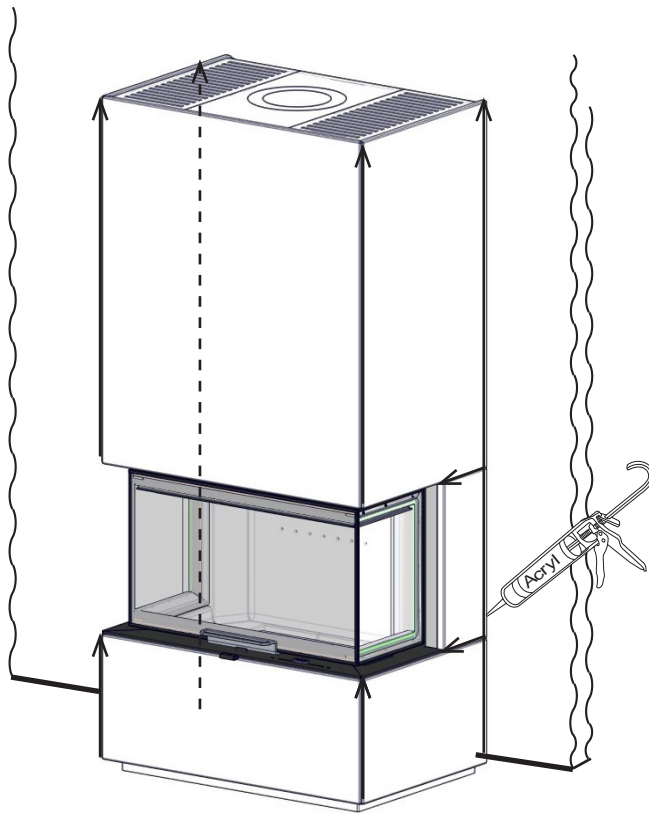


FIG 26

Monaco Low base_Q-34 UL



NO: Viktig! For å sikre nødvendig konveksjonsluft, kan kun originale gulv plater fra Nordpeis benyttes.



GB: Attention! In order to secure required convection opening, only original Nordpeis Floor plates should be used.



SE: Obs! För att säkerställa erforderlig konvektionsöppning ska endast Nordpeis originalgolvplattor användas.



FI: Huom! Käytä vain alkuperäisiä Nordpeis-lattialevyjä vaaditun konvektioaukon varmistamiseksi.

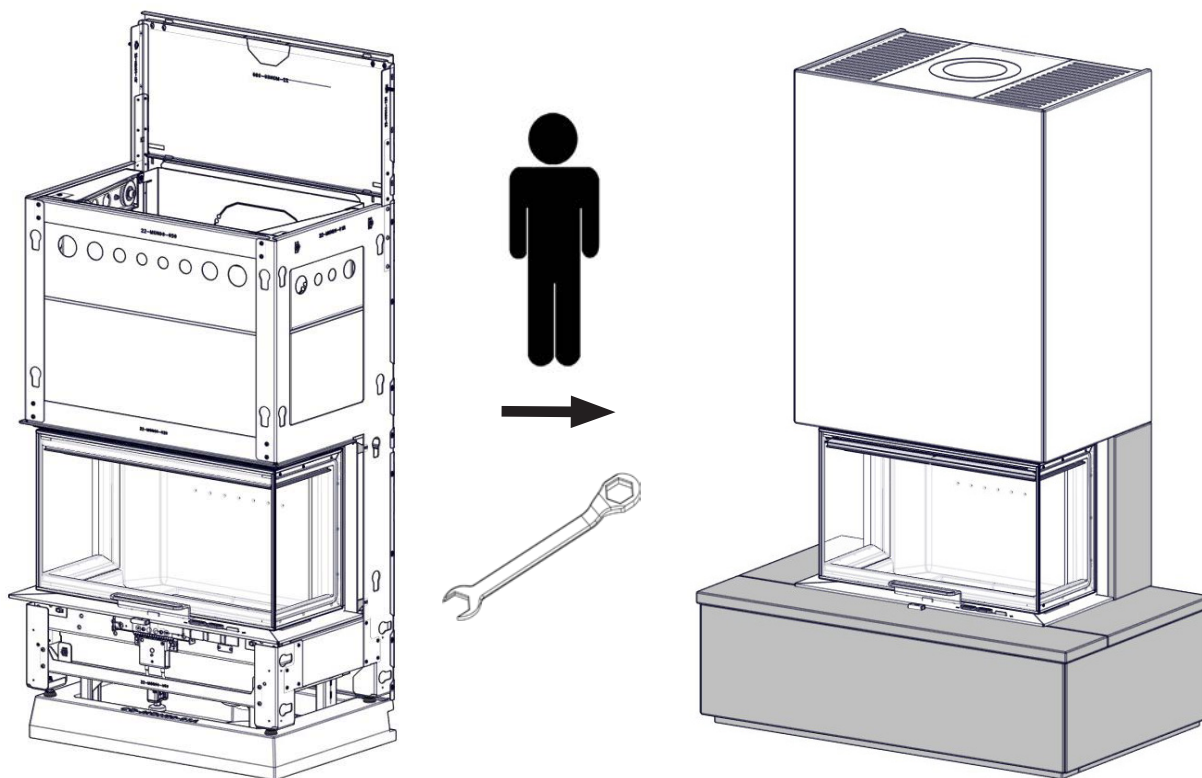


DE: Achtung! Um die erforderliche Konvektionsöffnung sicherzustellen, dürfen nur Original-Brandschutzplatten von Nordpeis verwendet werden.



FR: Attention! Afin de garantir l'ouverture de convection requise, seules des plaques de sol Nordpeis d'origine doivent être utilisées.

Monaco low base + bench_Q-34UL - Assembling



NO: Før endelig festing av stålrammen. Monter en benk og midtre sideplater, for å se hvordan tilstøtende overflater og kanter passer til hverandre. monteringen av benken og plater er vist i FIG 27 - FIG 34.

NB! A. Avstand mellom sideplater kan justeres med å løsne og feste skruer vist i FIG 11-12. **B.** Platene kan finjusteres vertikalt med å løsne og feste skruer se FIG. 9b og 10 skru B på FIG 12 og ved å endre høyde på stål rammens føtter – Fig 9b.



GB: Prior to final fixing of a supporting skeleton, assemble a bench and middle side plates, in order to see how adjacent surfaces and edges fit to each other. Assembling of the bench and plates is shown on FIG 27 - FIG 34.

Attention! A. Distance between side plates can be regulated by loosening and tightening screws shown on FIG 11-12.

B. Vertical position of plates can be changed by loosening and tightening screws shown on FIG 9b-10, screw B on FIG 12 and by changing height of skeleton feet - FIG 9b.



SE: Före slutlig fixering av stommen, montera bänk och mellansta sidopaneler för att se till att angränsande ytor och kanter har god passning mot varandra. Monteringen av plattorna visas i FIG 27 till 34.

Obs! A. Avståndet mellan sidoplattorna kan finjusteras genom lossning och åtdragning av skruvarna, se fig. 11 till 12. **B.** Plattornas vertikalläge kan finjusteras genom lossning och åtdragning av skruvarna, se fig. 9b och 10, skruv B i fig. 12 samt genom höjjustering av stommens fötter, se fig. 9b.



FI: Ennen kuin kiristät kehon lopullisesti, asenna penkki ja keskimmäiset sivulevyt, jotta näet miten viereiset pinnat ja reunat asettuvat toistensa suhteen. Levyjen asennus on esitetty kuvissa 27–34.

Huomaa! A. Sivulevyjen välistä etäisyyttä voi säätää löysäämällä ja kiristämällä kuvien 11-12 ruuvit. **B.** Levyjä voi säätää pystysuunnassa löysäämällä ja kiristämällä kuvien 9b-10 ruuvit sekä ruuvi B kuvassa 12 ja säätämällä kehon säätöjalkojen korkeutta - kuva 9b.



DE: Montieren Sie vor der endgültigen Befestigung des Stützrahmens Seitenplatten und untere Front, um zu sehen, wie sich die angrenzenden Flächen und Kanten einpassen. Die Plattenmontage wird auf Abb. 15-18 dargestellt.

Achtung! A. Um die Abstände zwischen den Seitenplatten anzupassen, können die Schrauben auf Abb. 11-12

gelockert oder angezogen werden. **B.** Um die vertikale Plattenposition zu ändern, können die Schrauben auf Abb. 9b-10 und Schraube **B** auf Abb. 12 gelockert oder angezogen werden. Außerdem kann die Höhe der Rahmenfüße angepasst werden (Abb. 9b).



FR: Avant la fixation définitive d'une ossature de support, monter les plaques latérales et inférieure avant, afin de voir comment les surfaces et les bords adjacents coïncident. L'assemblage des plaques est représenté sur les Fig. 27 à 34.

Attention! A. La distance entre les plaques latérales peut être réglée en desserrant et en serrant les vis indiquées sur les Fig. 11 à 12. **B.** La position verticale des plaques peut être modifiée en desserrant et en serrant les vis indiquées sur les Fig. 9b-10, la vis B sur la Fig. 12 et en changeant la hauteur des pieds de l'ossature - Fig. 9b.

FIG 27

Monaco low base + bench_Q-34UL

CO-MON00-13L x1

CO-MON00-140 x1

CO-MON00-13R x1

22-MON00-110 x2

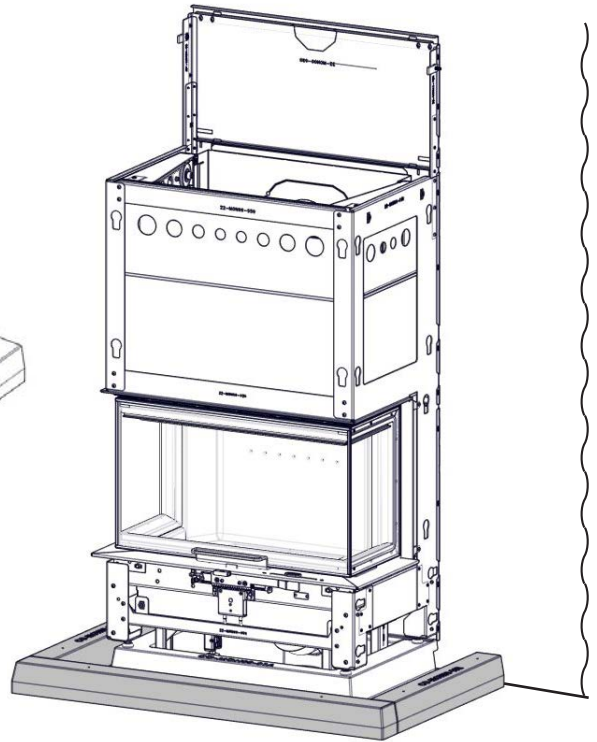
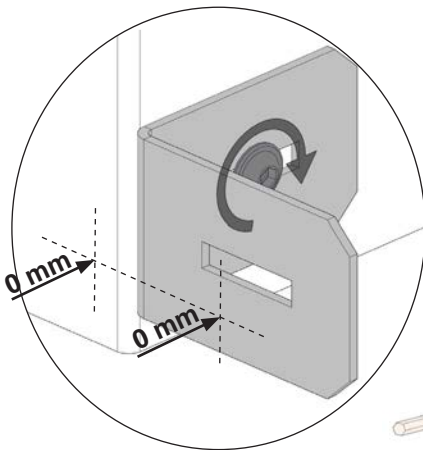
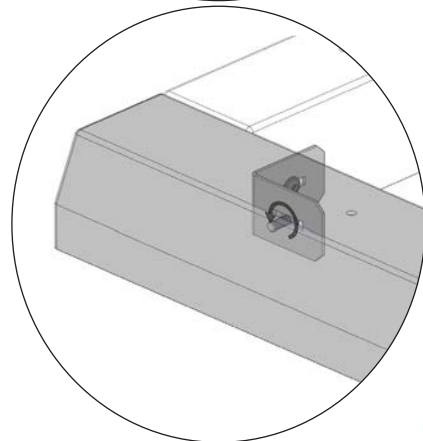
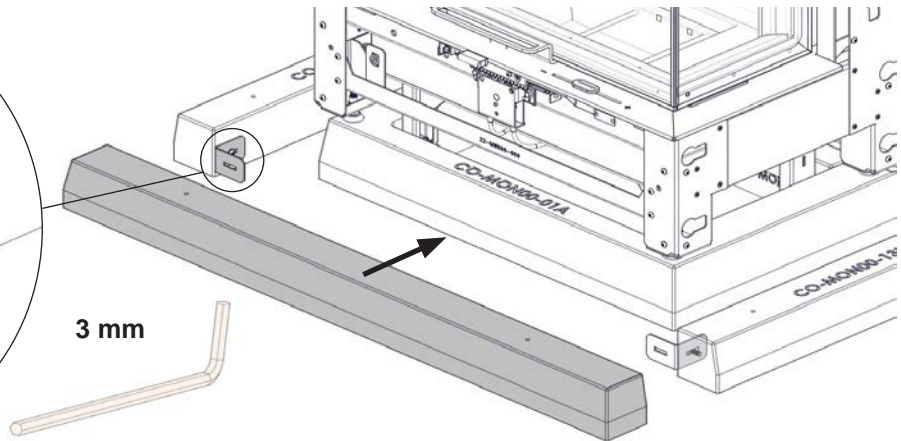


FIG 28

Monaco low base + bench_Q-34UL



3 mm



3 mm

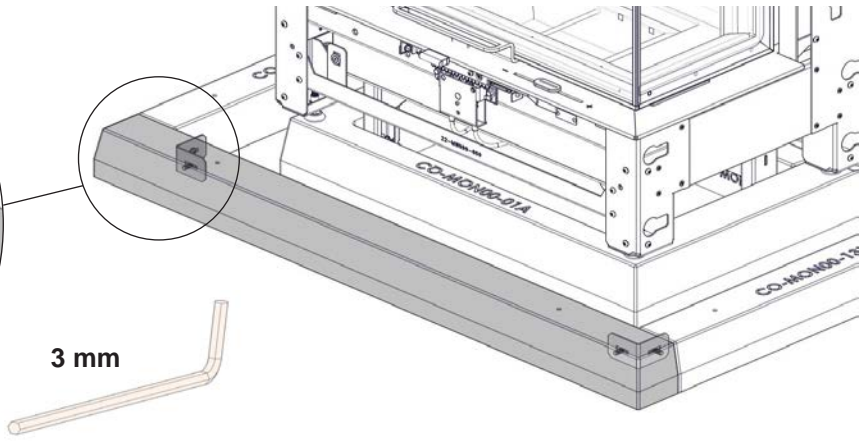
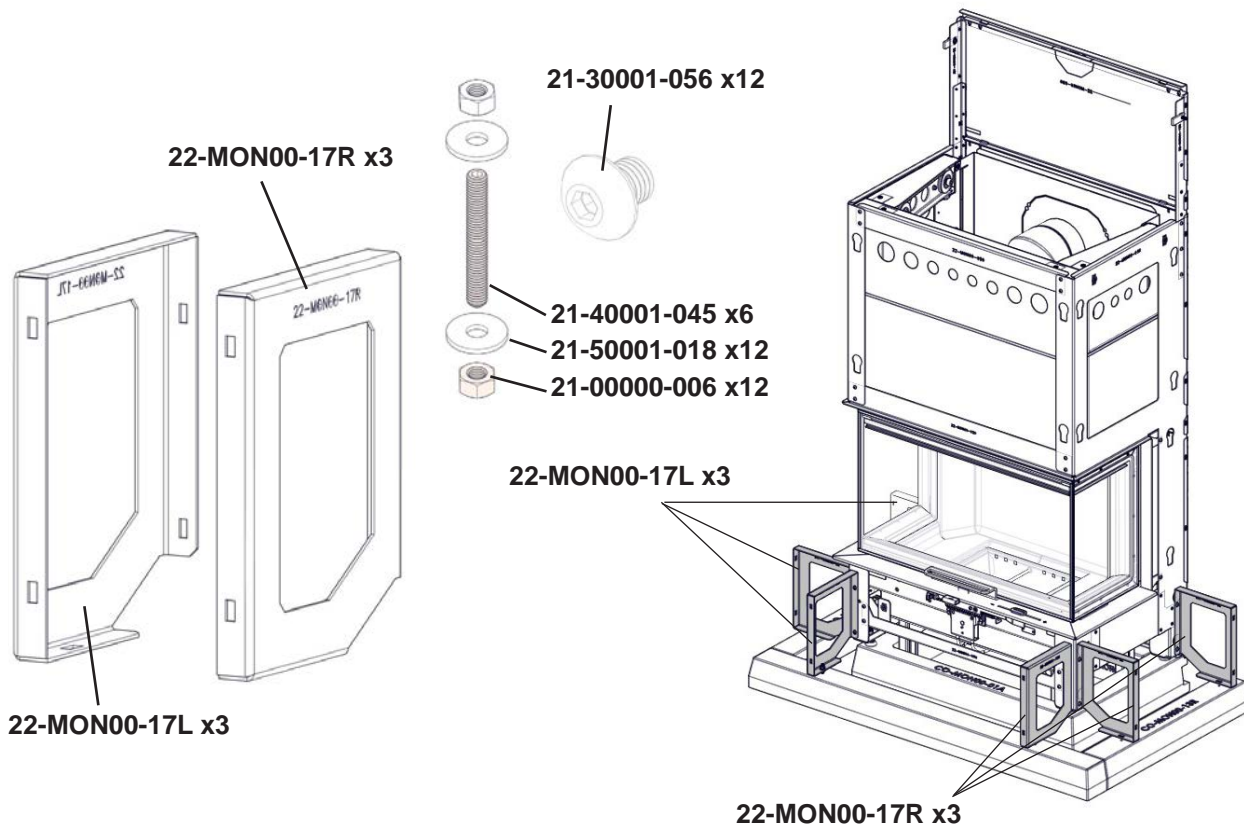


FIG 29

Monaco low base + bench_Q-34UL



NO: Monter stål profiler - FIG 29 / 29a. Ikke fest B-type helt. Monter alle benkeplater vist i FIG 30, Bruk et vater for å kontrollere at disse ligger riktig, bruk A-type for å justere høyden.

GB: Assemble suport brackets - FIG 29 / 29a. Do not tighten screws **B-type** completly. Assemble all bench plate as shown on FIG 30, use level to check and corret plate position. Use **A-type** to set their vertical position.

SE: Montera stödprofiler FIG 29/ 29a. Dra inte åt skruvarna B helt. Montera alla bänkskivor som visas i Fig 30, använd vattenpass för att kontrollera att de ligger rakt. Använd skruvar A för att justera höjden.

FI: Asenna teräs profiilit -FIG 29/29a. Älä kiristä B tyypin ruuveja kokonaan. Asenna penkin kansilevyt kuvan FIG 30 mukaan. Käytä vatupassia saadaksesi levyt suoraan. Käytä A-tyyppin ruuveja saadaksesi levyt suoraan.

DE: Montieren Sie die Stützwinkel – FG 29 / 29a. Ziehen Sie die Schrauben des B- Typs nicht komplett an. Montieren Sie alle Bankplatten wie in FIG 30 gezeigt, verwenden Sie eine Wasserwaage, um die Platten korrekt zu positionieren. Verwenden Sie die Schrauben das A- Typs, um die Platten vertikal auszurichten.

FR: Monter les supports - Fig. 29 / 29a. Ne pas serrer les vis type B complètement. Monter toutes les plaques de banc comme indiqué dans la Fig. 30, utiliser le niveau pour vérifier et rectifier la position de la plaque. Utiliser la vis de type A pour régler leur position verticale.

FIG 29a

Monaco low base + bench_Q-34 UL

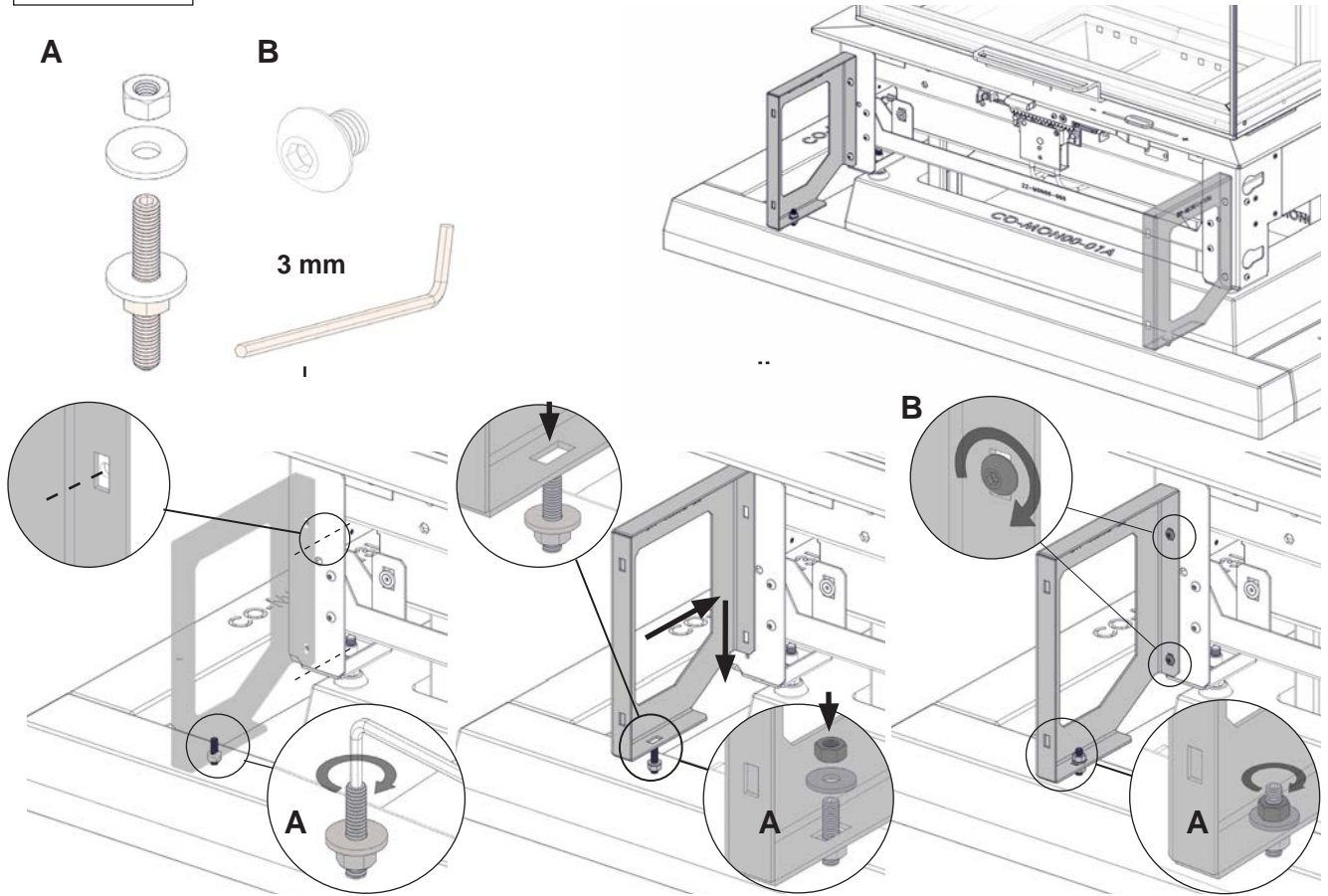


FIG 30

Monaco Low base + bench_Q-34 UL

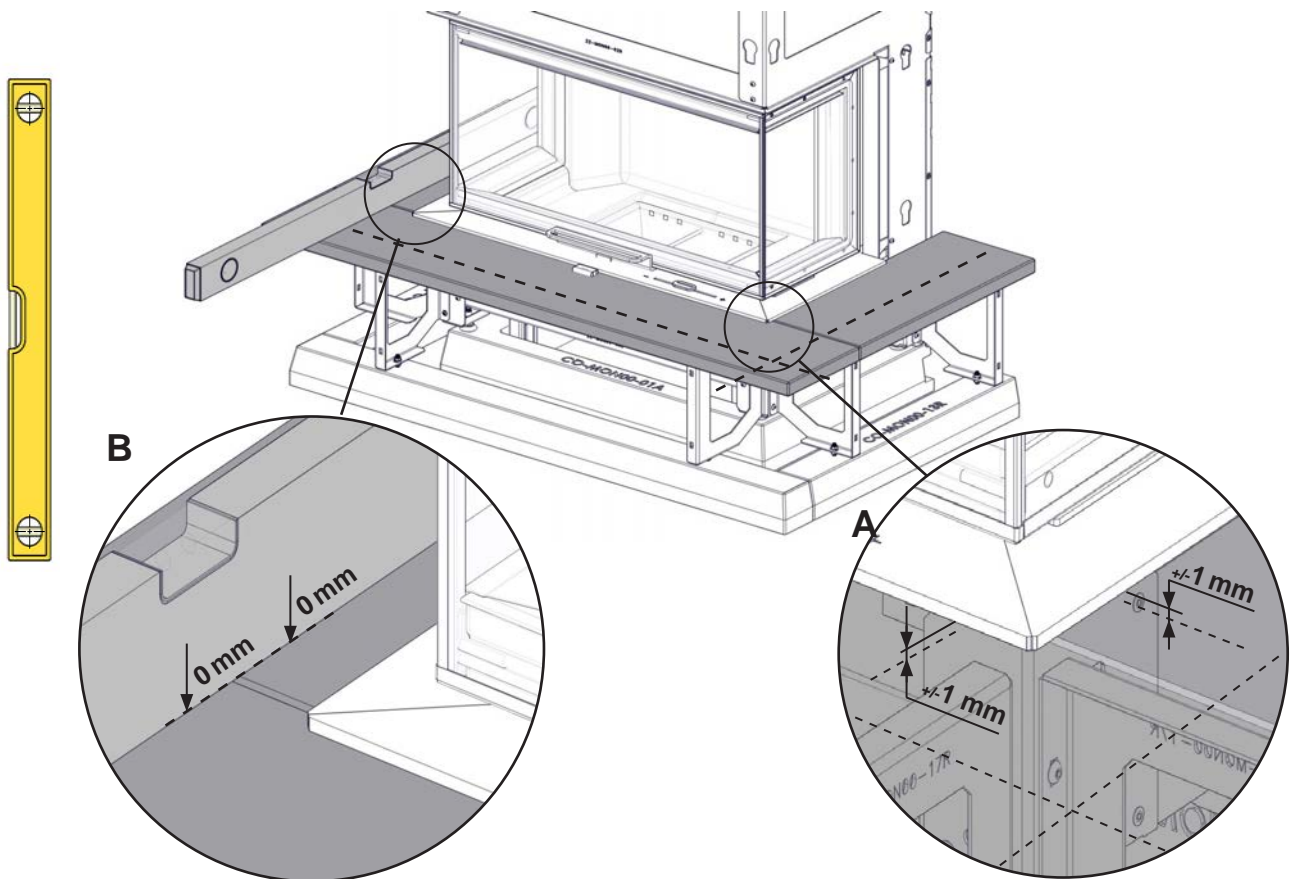
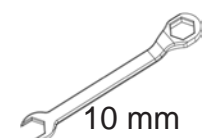
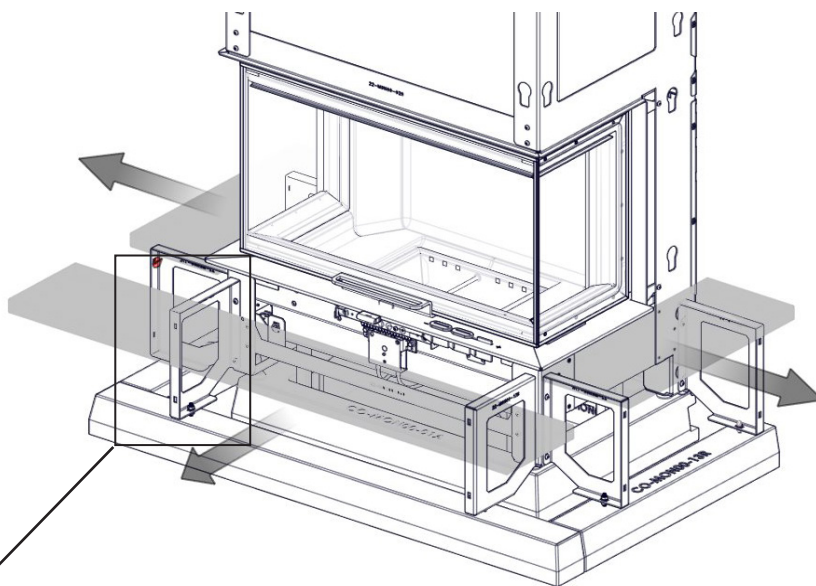
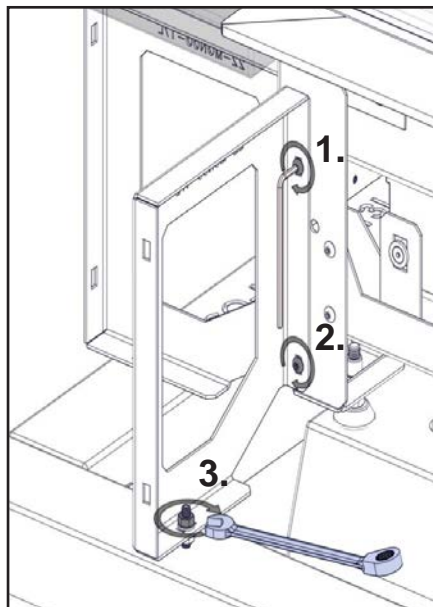


FIG 31

Monaco Low base + bench_Q-34 UL



A



NO: 1. Når plassering av benkeplaten er satt i henhold til FIG. 30. Fjern benkeplaten og skru til alle skruer og mutere på stålprofilene, i rekkefølge vist i FIG 31A. 2. Monter side og front vegger på benken som vist i FIG 32 - FIG 33.

GB: 1. Once position of benches is set according conditions shown in FIG 30. Remove bench plates and tighten all screws and nuts of the brackets, keeping order as shown on FIG 31A. 2. Assemble side and front walls of the bench as shown on FIG 32 - FIG 33.

SE: 1. När bänkskivorna är monterade enligt FIG 30. Ta bort bänkskivorna och dra fast all skruvar och muttrar på stålprofilerna, som visas i FIG 31A. 2. Montera sido- och frontväggar på bänken som visas i FIG 32-33.

FI: 1. Kun penkki on säädetty paikalleen kuvan FIG 30 mukaan, poista penkin kansilevyt ja kiristä kaikki teräsprofileissa olevat ruuvit ja mutterit kuvan FIG 31A järjestyksen mukaan. 2. Asenna penkin sivu- ja etulevyt kuvien FIG 32 ja FIG 33 mukaan.

DE: 1. Wenn die Bank ausgerichtet ist, entfernen Sie bitte die Platten und ziehen alle Schrauben und Muttern in Reihenfolge 1-3, wie in FIG 31A gezeigt, an. 2. Montieren Sie die Seiten- und Frontelemente wie in FIG 32 – FIG 33 gezeigt.

FR: 1. Une fois la position des bancs réglée selon les conditions indiquées dans la figure 30 : Retirer les plaques de banc et serrer toutes les vis et écrous des supports, en suivant l'ordre indiqué sur la figure 31A. 2. Monter les parois latérales et frontales du banc, comme illustré sur les figures 32 - 33.

FIG 32 Monaco Low base + bench_Q-34 UL

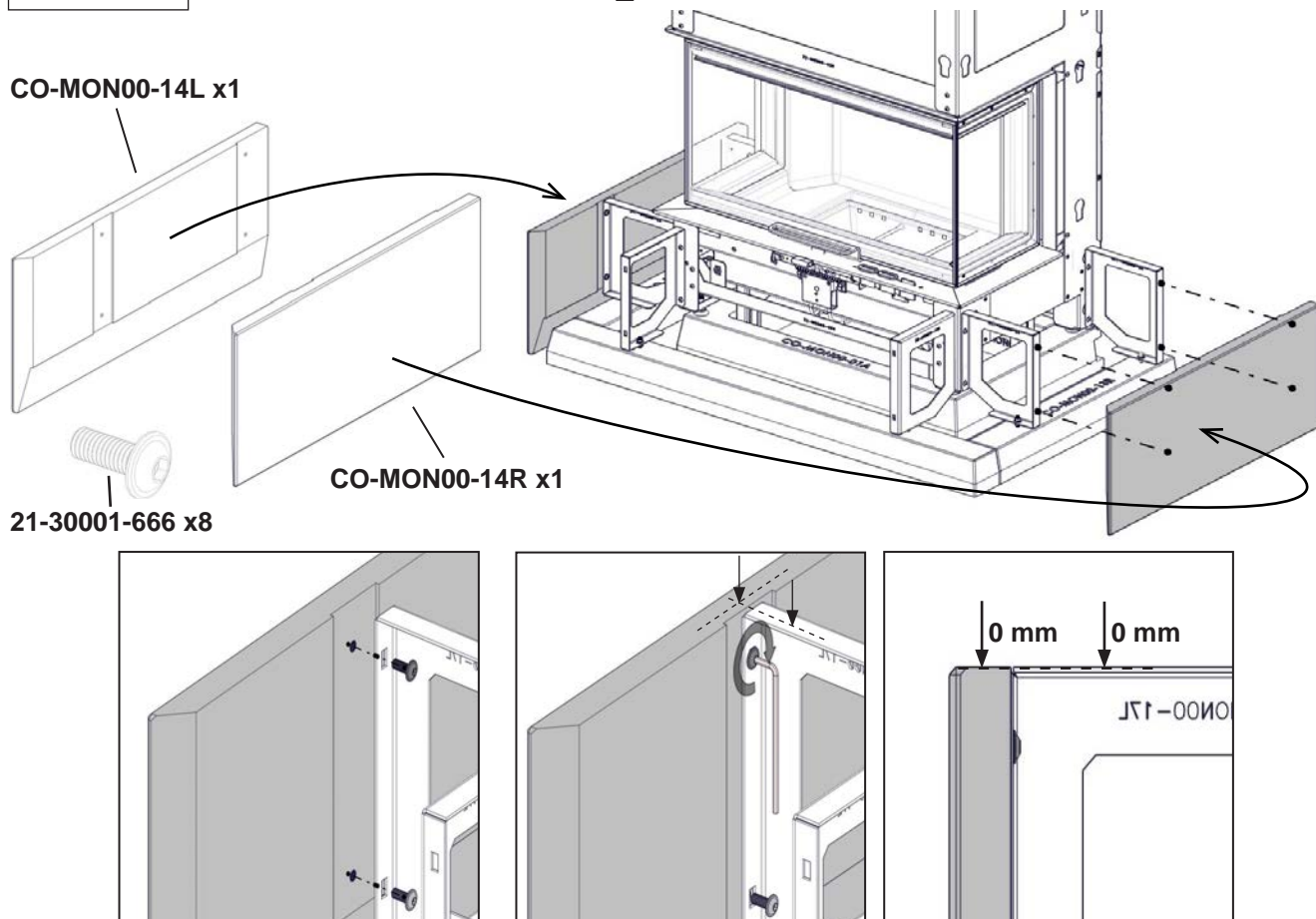


FIG 33 Monaco Low base + bench_Q-34 UL

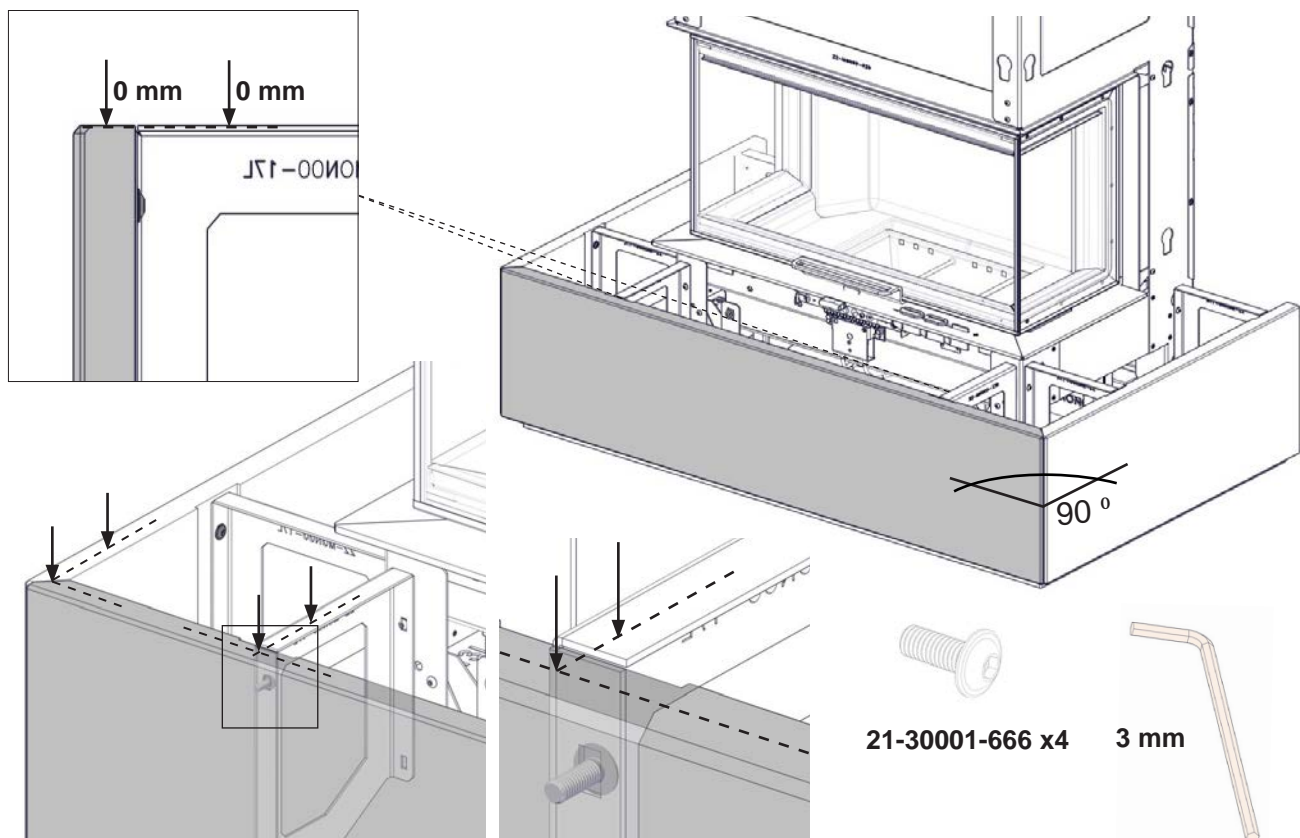


FIG 34

Monaco Low base + bench_Q-34 UL

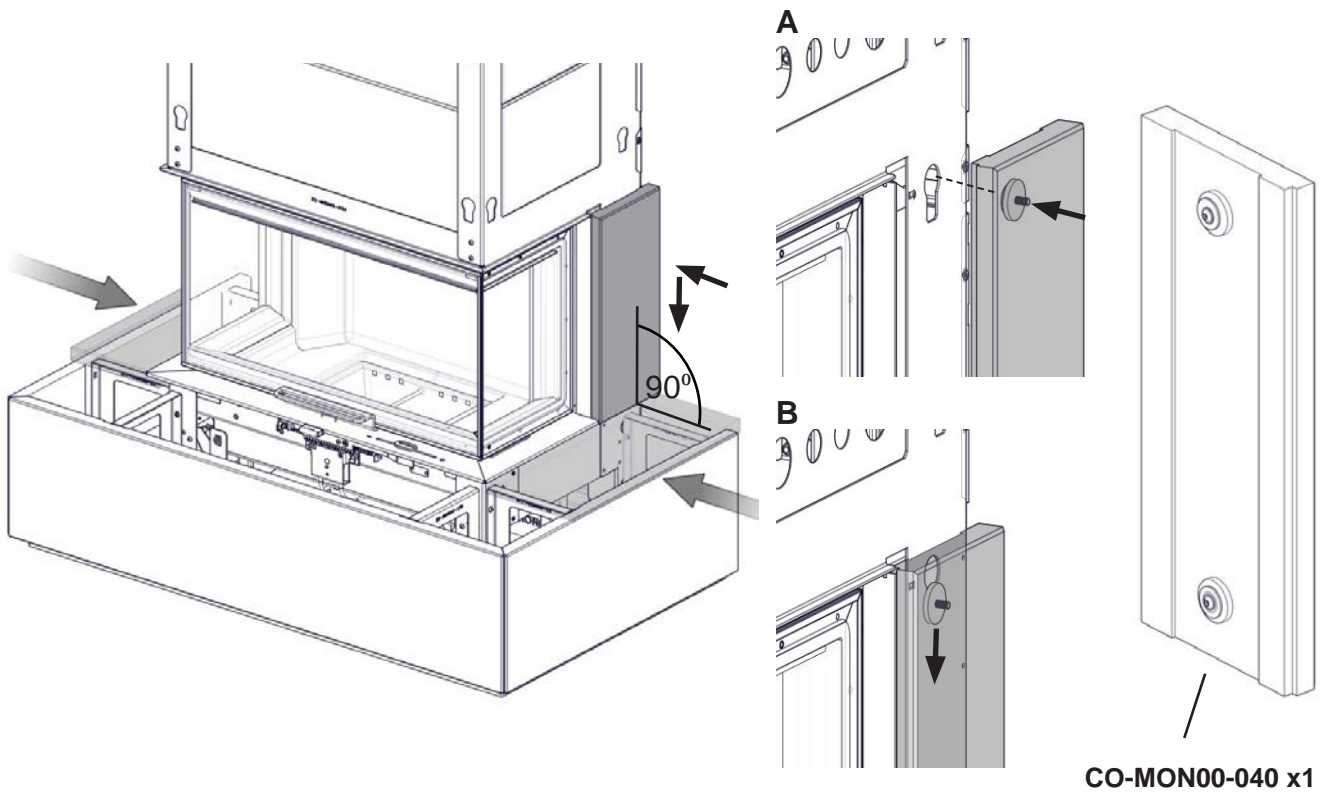


FIG 34a

Monaco Low base + bench_Q-34 UL

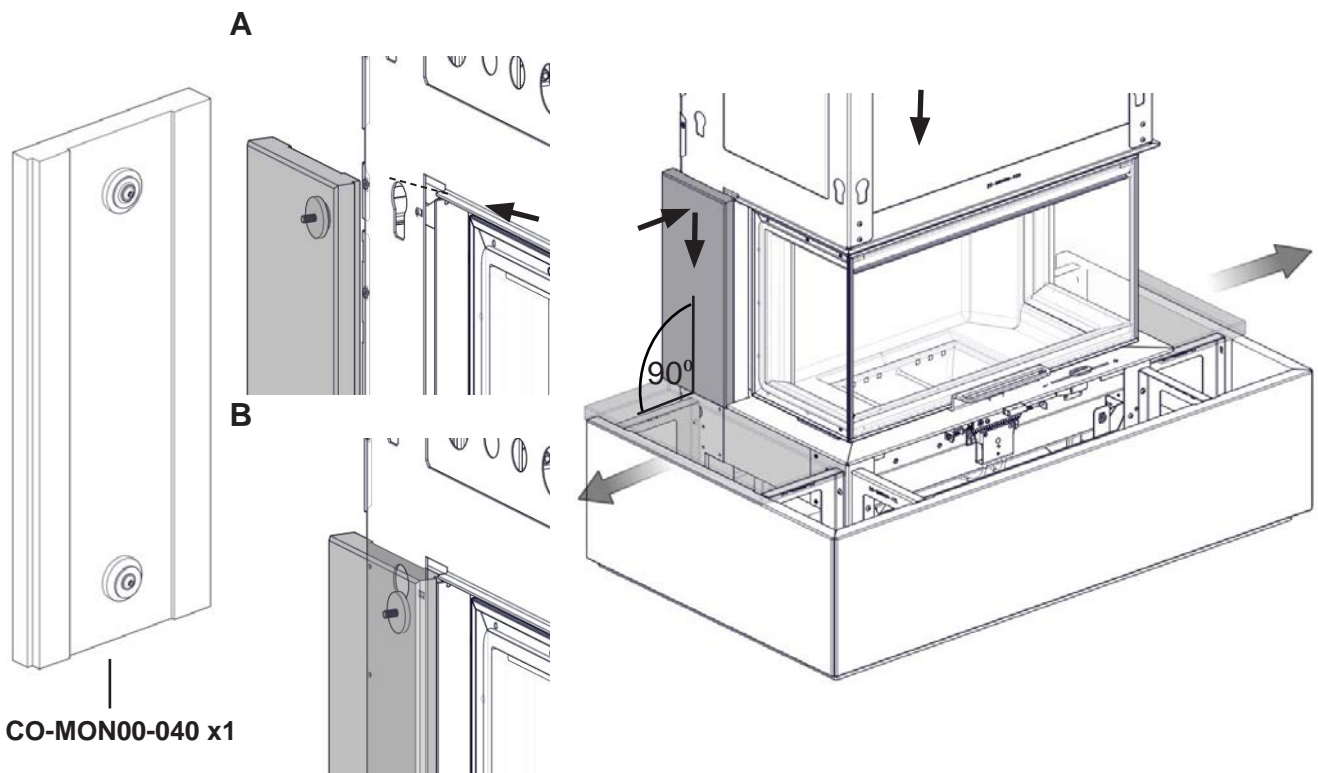
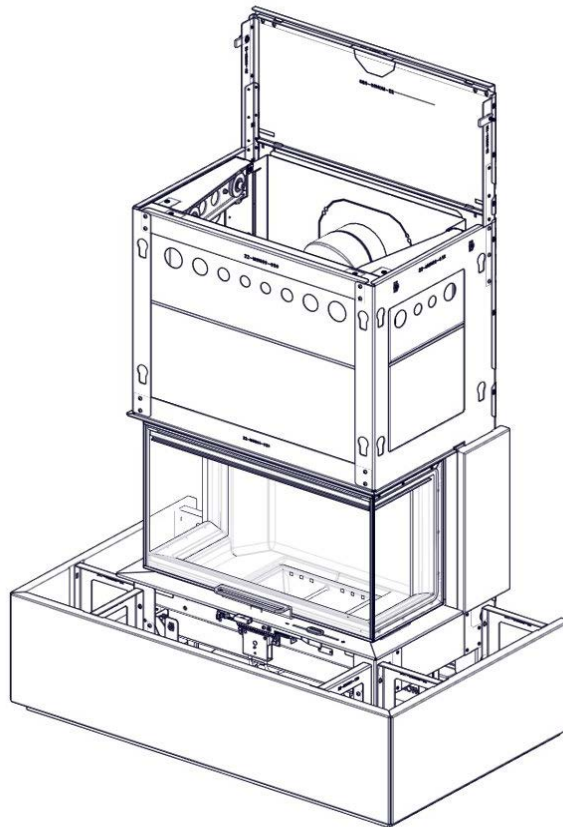


FIG 35

Monaco Low base + bench_Q-34 UL



NO: Når platene er montert, stram alle viste skruer på rammen -se FIG 11 - FIG 12. Monter også de midtre sideplater igjen. Fortsett med å montere de resterende plater som vist på FIG 20-25.

GB: Once bench walls are on its place tighten all front screws of the skeleton - see FIG 11 - FIG 12. Assemble also middle sides plates once again. Continue assembling others as shown on FIG 20-25.

SE: När plattorna är korrekt inpassade och lägesjusterade, demontera plattorna och dra åt stommens samtliga fronten skruvar slutgiltigt. Montera sedan resterande plattor som visas i FIG 20-25.

FI: Kun levyt ovat oikeilla kohdillaan, irrota levyt ja kiristä kaikki kehon ruuvit edestä Kuvat 11-12. Asenna alemmat ja keskimäiset sivulevyt paikoilleen. Asenna loput levyt Kuvat 20-25.

DE: Nachdem die Platten ausgerichtet wurden, entfernen Sie die Platten und ziehen Sie alle Rahmenschrauben an der Front an. Bringen Sie erneut die unteren und mittleren Seitenplatten an. Fahren Sie mit der Montage der anderen Platten wie in FIG 20 – FIG 25 gezeigt fort.

FR: Une fois que la position des plaques fixée, enlever les plaques et serrer toutes les vis de l'ossature en commençant par l'avant. Assembler les plaques latérales inférieures et médianes de nouveau. Continuer par l'assemblage des autres.

FIG 36

Monaco Low base + bench_Q-34 UL

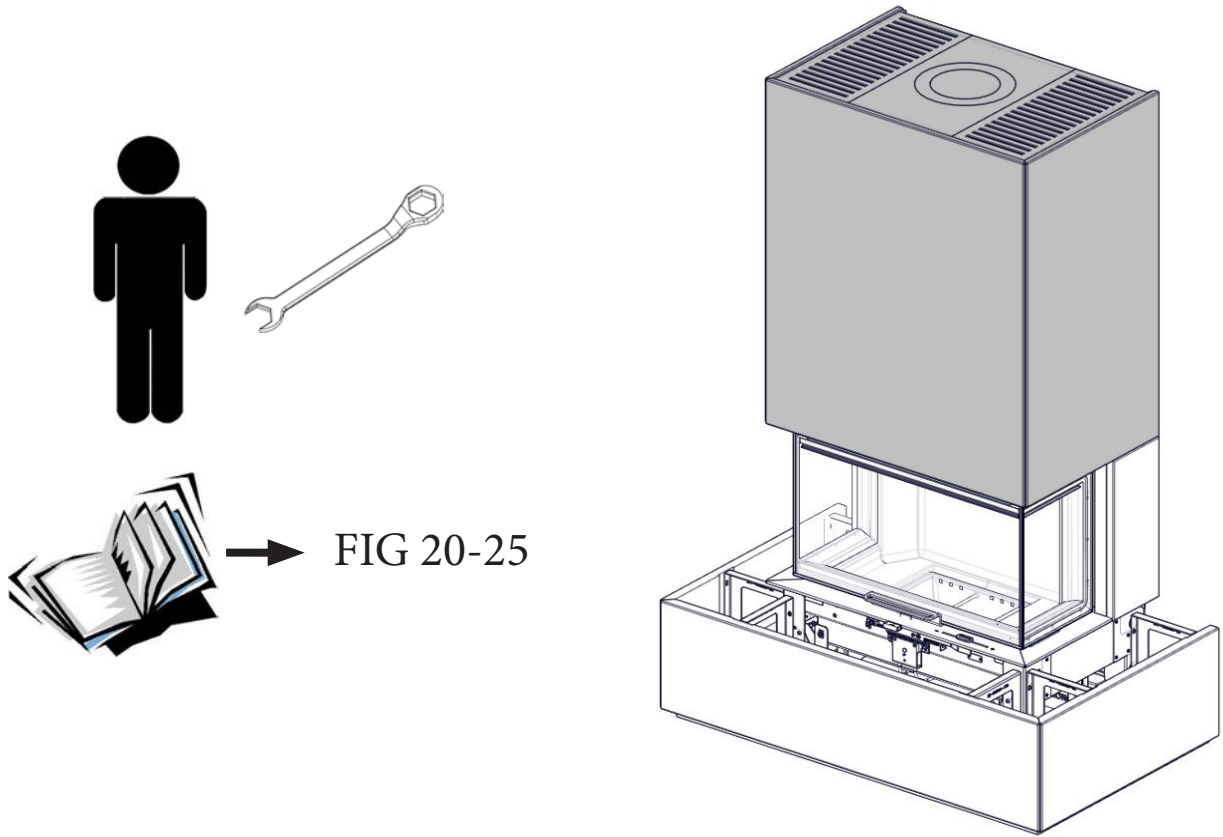


FIG 37

Monaco Low base + bench_Q-34 UL

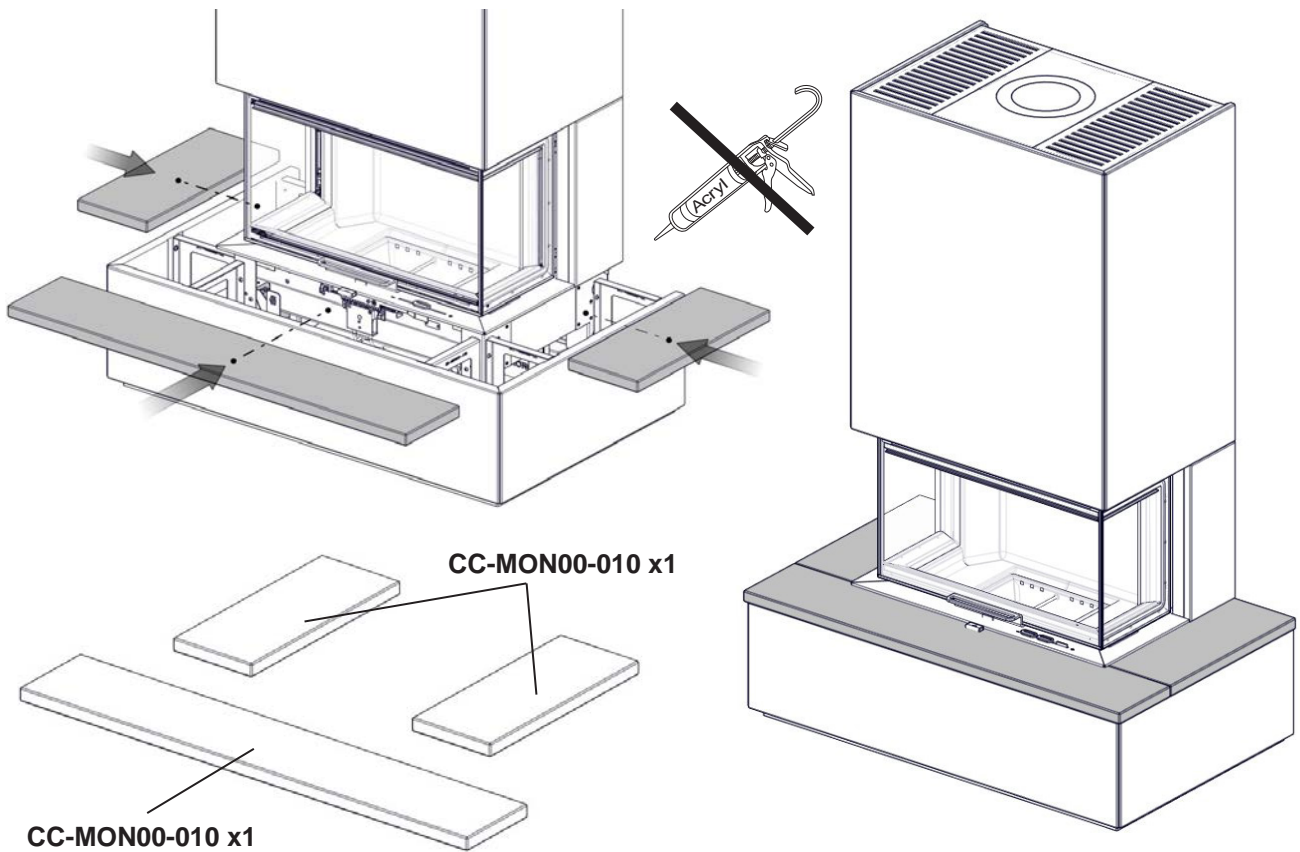
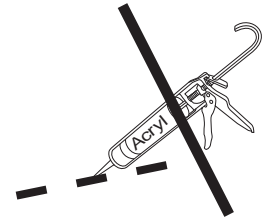
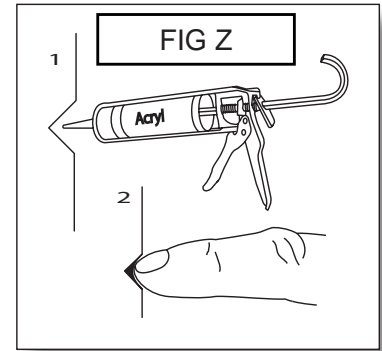
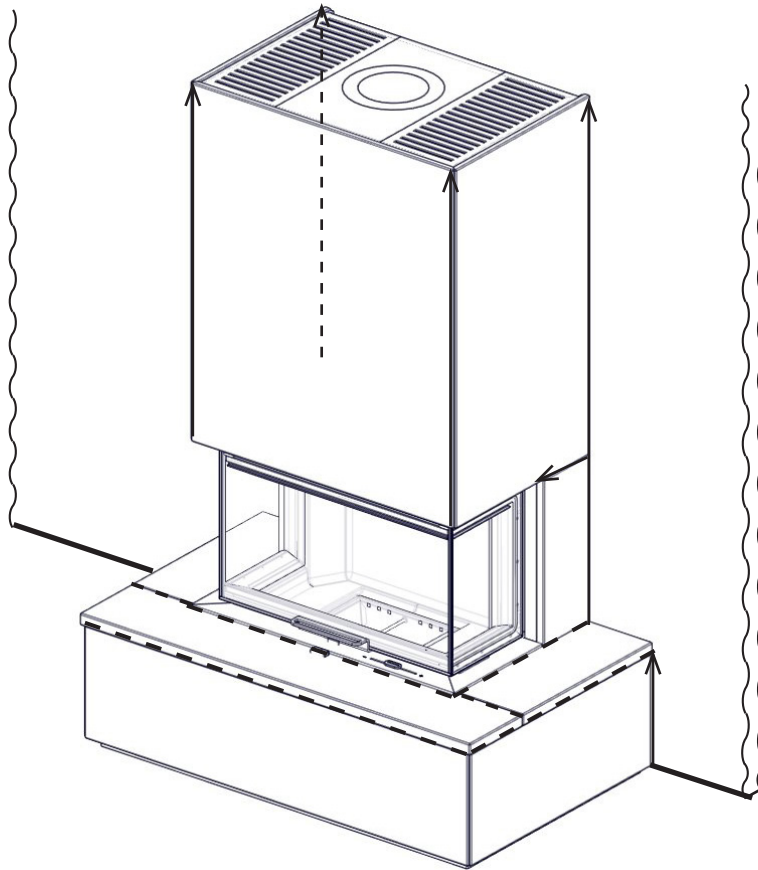


FIG 38

Monaco Low base + bench_Q-34 UL



NO: Viktig! For å sikre nødvendig konveksjonsluft, kan kun originale gulv plater fra Nordpeis benyttes.

GB: Attention! In order to secure required convection opening, only original Nordpeis Floor plates should be used.

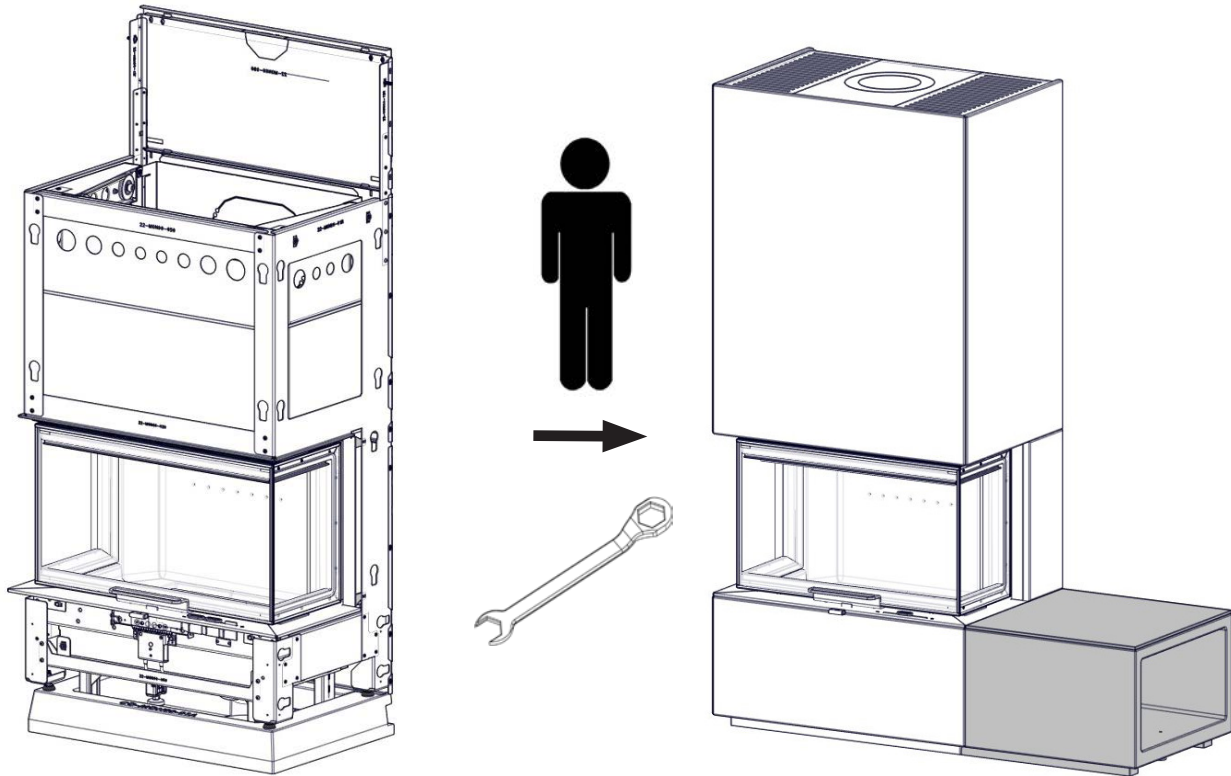
SE: Obs! För att säkerställa erforderlig konvektionsöppning ska endast Nordpeis originalgolvlplattor användas.

FI: Huom! Käytä vain alkuperäisiä Nordpeis-lattialevyjä vaaditun konvektioaukon varmistamiseksi.

DE: Achtung! Um die erforderliche Konvektionsöffnung sicherzustellen, dürfen nur Original-Brandschutzplatten von Nordpeis verwendet werden.

FR: Attention! Afin de garantir l'ouverture de convection requise, seules des plaques de sol Nordpeis d'origine doivent être utilisées.

Monaco Low base + wood shelf_Q-34 UL - Assembling



NO: Før siste justering av rammen. Monter en hylle og midtre sideplater, for å se hvordan tilstøtende overflater og kanter passer til hverandre. Monteringen av hylle og plater er vist i FIG 39 - FIG 47.

NB! A. Avstand mellom sideplater kan justeres med å løsne og feste skruer vist i FIG 11-12. **B.** Platene kan finjusteres vertikalt med å løsne og feste skruer se FIG. 9b og 10 skru B på FIG 12 og ved å endre høyde på stål rammens føtter – Fig 9b.



GB: Prior to final fixing of a supporting skeleton, assemble a shelf and middle side plates, in order to see how adjacent surfaces and edges fit to each other. Assembling of the shelf and plates is shown on FIG 39 - FIG 47 .

Attention! A. Distance between side plates can be regulated by loosening and tightening screws shown on FIG 11-12.

B. Vertical position of plates can be changed by loosening and tightening screws shown on FIG 9b-10, screw B on FIG 12 and by changing height of skeleton feet - FIG 9b.



SE: Före slutlig fixering av stommen, provmontera en hylla och mellersta sidoplatser av fronten och kontrollera att angränsande ytor och kanter har god passning mot varandra. Montering av plattorna visas i fig. 39 till 47.

Obs! A. Avståndet mellan sidoplattorna kan finjusteras genom lossning och åtdragning av skruvarna, se fig. 11 till 12. **B.** Plattornas vertikalläge kan finjusteras genom lossning och åtdragning av skruvarna, se fig. 9b och 10, skruv B i fig. 12 samt genom höjjustering av stommens fötter, se fig. 9b.



FI: Ennen kuin kiristät kehikon lopullisesti, asenna puutila, sivulevyt ja etuosan alaosa, jotta näet miten viereiset pinnat ja reunat asetuvat toistensa suhteen. Levyjen asennus on esitetty kuvissa 39–47.

Huomaa! A. Sivulevyjen välistä etäisyyttä voi säätää löysäämällä ja kiristämällä kuvien 11-12 ruuvit. **B.** Levyjä voi säätää pystysuunnassa löysäämällä ja kiristämällä kuvien 9b-10 ruuvit sekä ruuvi B kuvassa 12 ja säätämällä kehikon säätöjalkojen korkeutta - kuva 9b.



DE: Montieren Sie vor der endgültigen Befestigung des Stützrahmens die Seitenplatten und die untere Front, um zu sehen, wie sich die angrenzenden Flächen und Kanten einpassen. Die Plattenmontage wird in FIG 15 – FIG 18 dargestellt.

Achtung! **A.** Um die Abstände zwischen den Seitenplatten anzupassen, können die Schrauben in FIG 11 – FIG 12 gelockert oder angezogen werden. **B.** Um die vertikale Plattenposition zu ändern, können die Schrauben in FIG 9b – FIG 10 und Schraube B in FIG 12 gelockert oder angezogen werden. Außerdem kann die Höhe der Rahmenfüße angepasst werden (FIG 9b).



FR: Avant la fixation définitive d'une ossature de support, monter les plaques latérales et inférieure avant, afin de voir comment les surfaces et les bords adjacents coïncident. L'assemblage des plaques est représenté sur les Fig. 15 à 18.

Attention! A. La distance entre les plaques latérales peut être réglée en desserrant et en serrant les vis indiquées sur les Fig. 11 à 12. **B.** La position verticale des plaques peut être modifiée en desserrant et en serrant les vis indiquées sur les Fig. 9b-10, la vis B sur la Fig. 12 et en changeant la hauteur des pieds de l'ossature - Fig. 9b.

FIG 39

Monaco Low Base + wood shelf

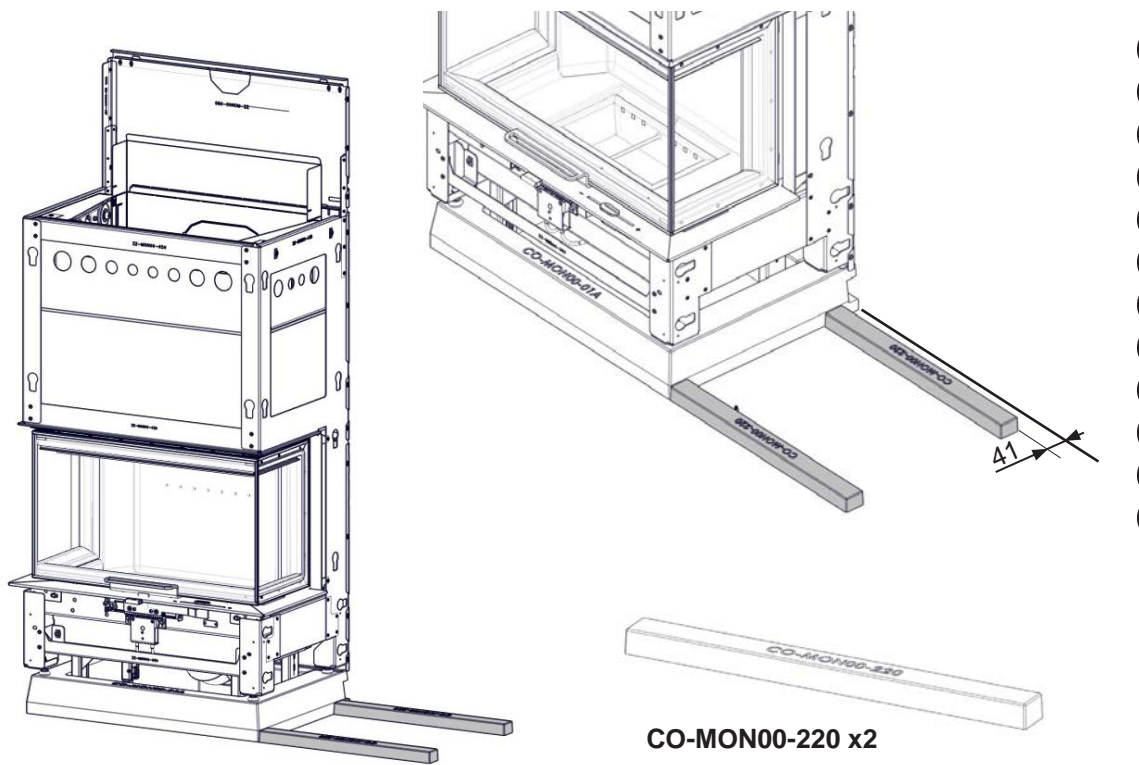


FIG 40

Monaco Low Base + wood shelf

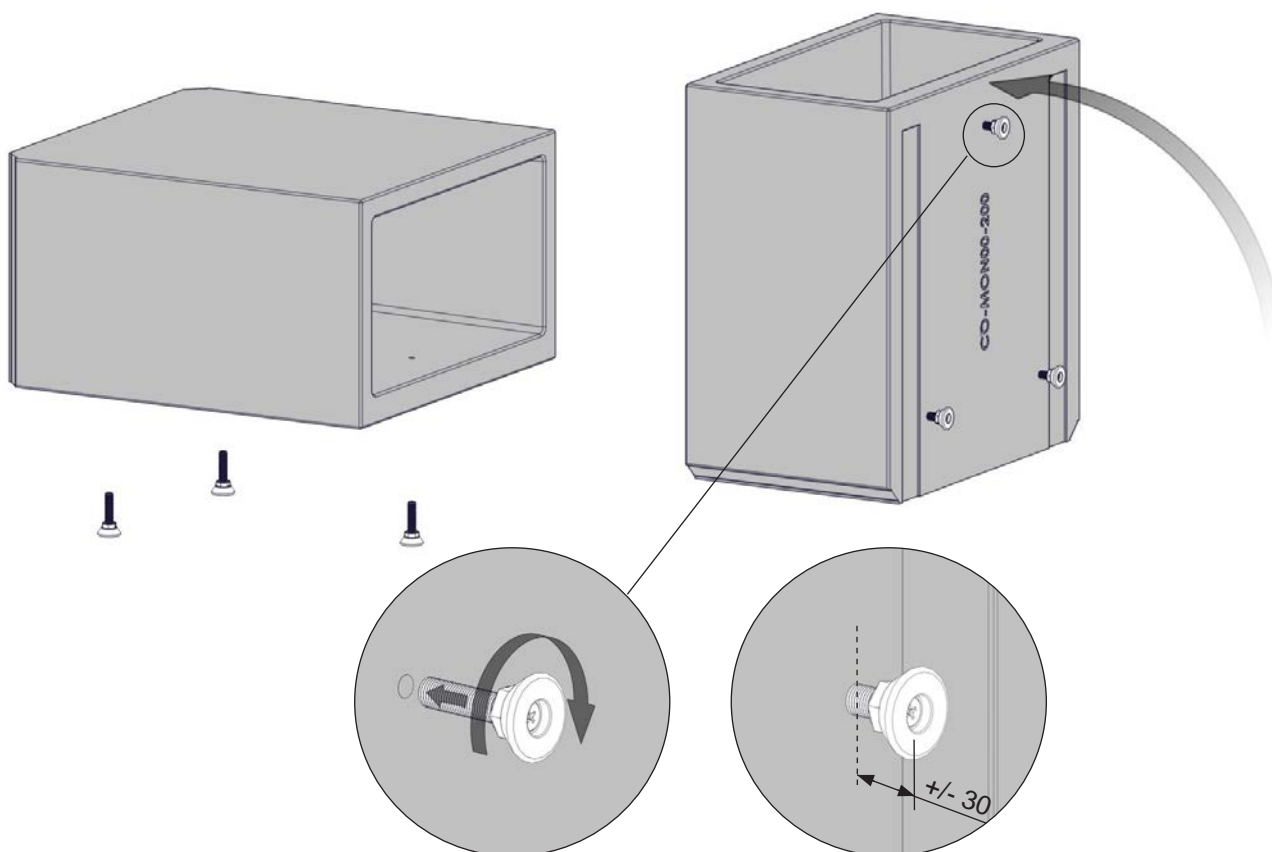


FIG 41

Monaco Low Base + wood shelf

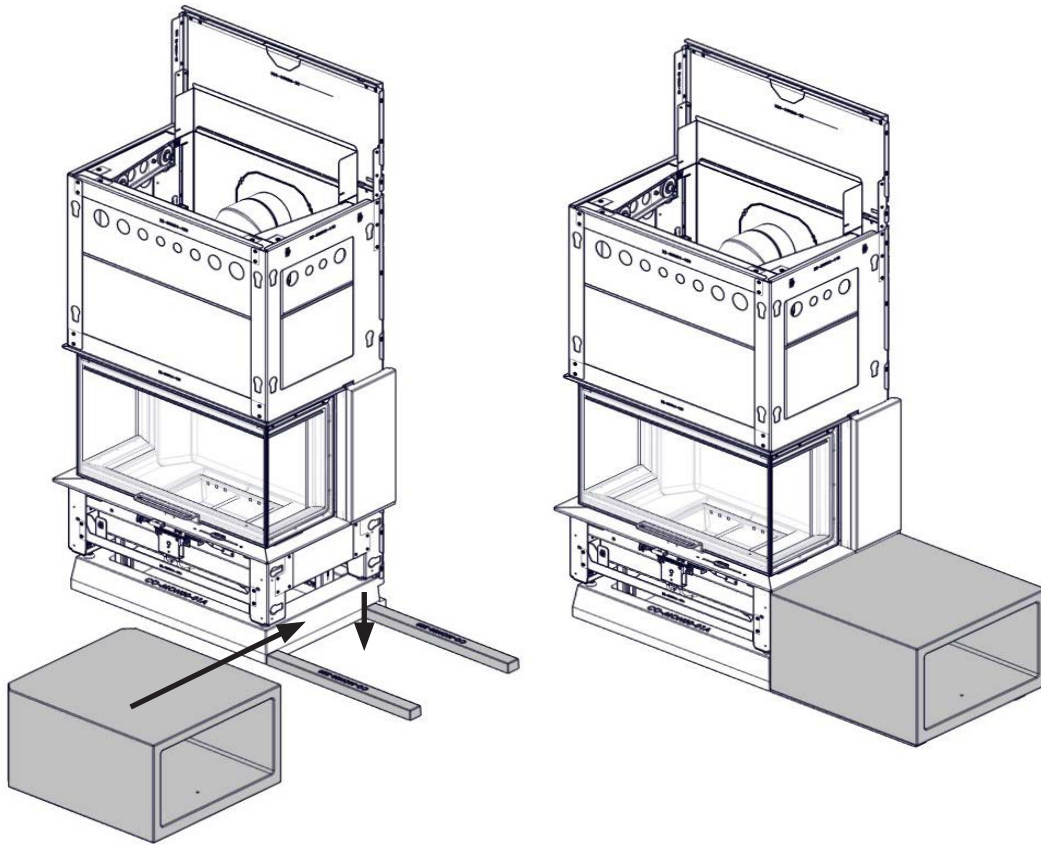


FIG 42

Monaco High Base + wood shelf

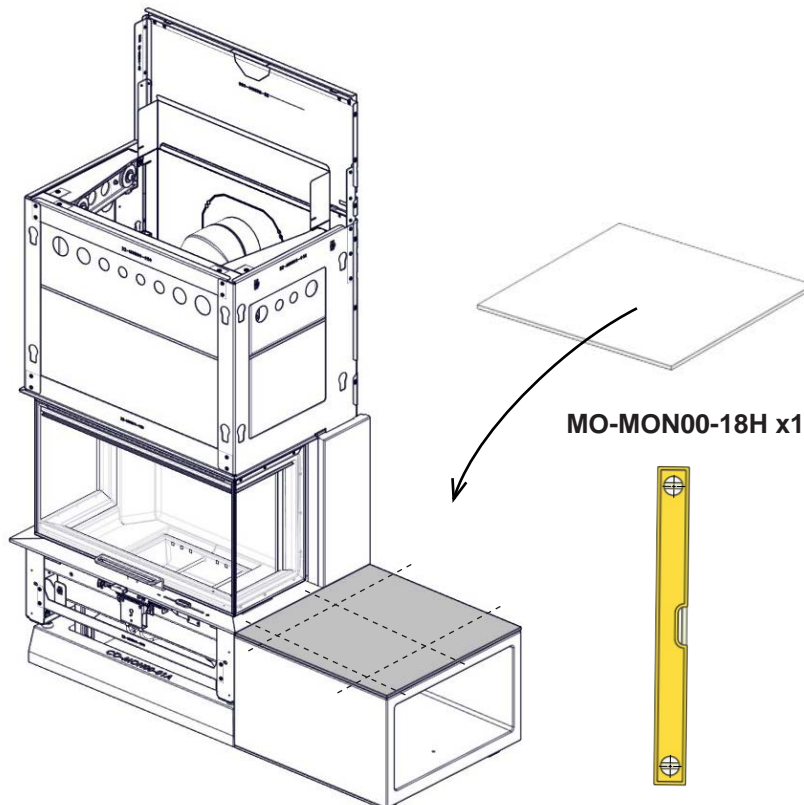


FIG 42a

Monaco High Base + wood shelf

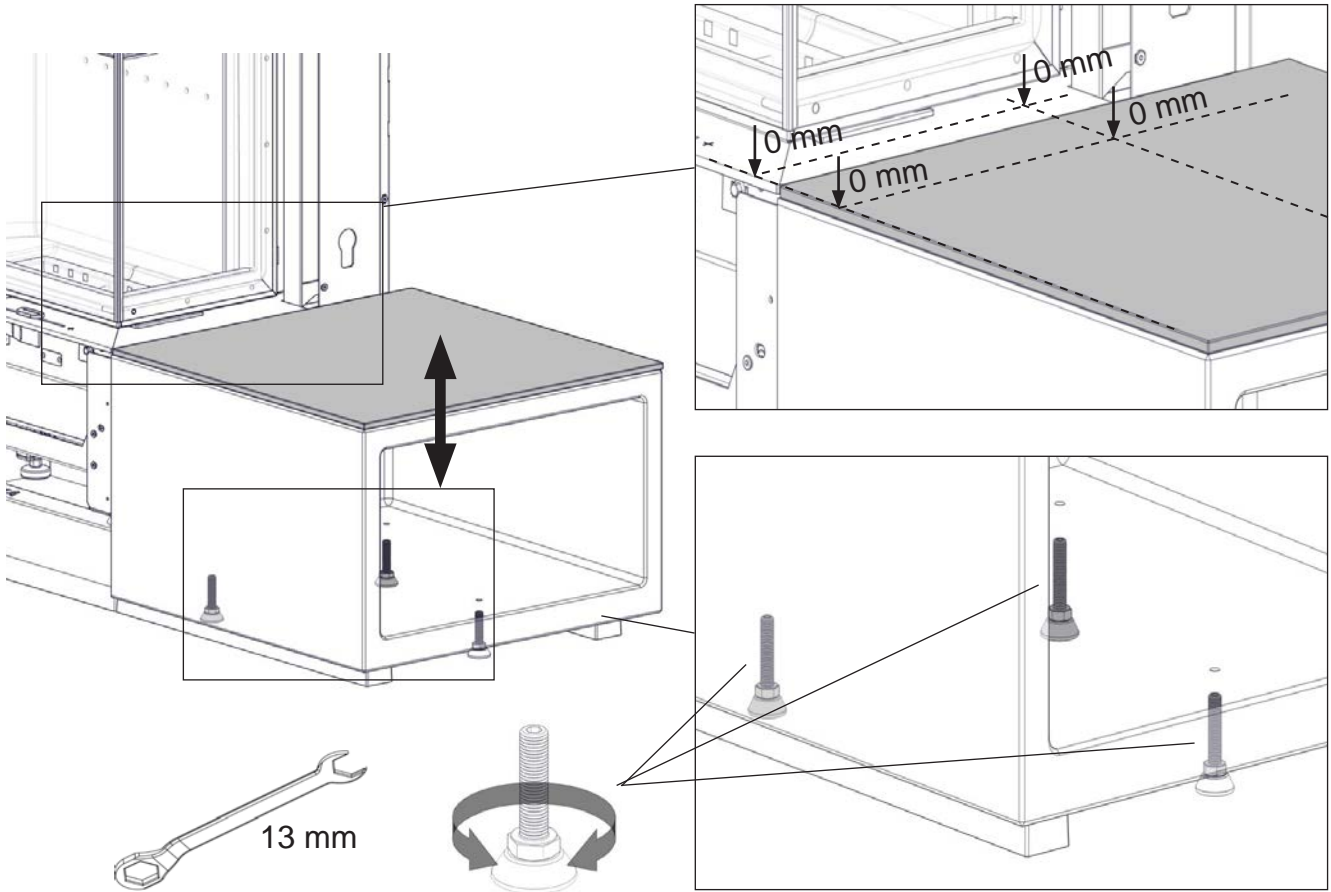


FIG 43

Monaco Low Base + wood shelf

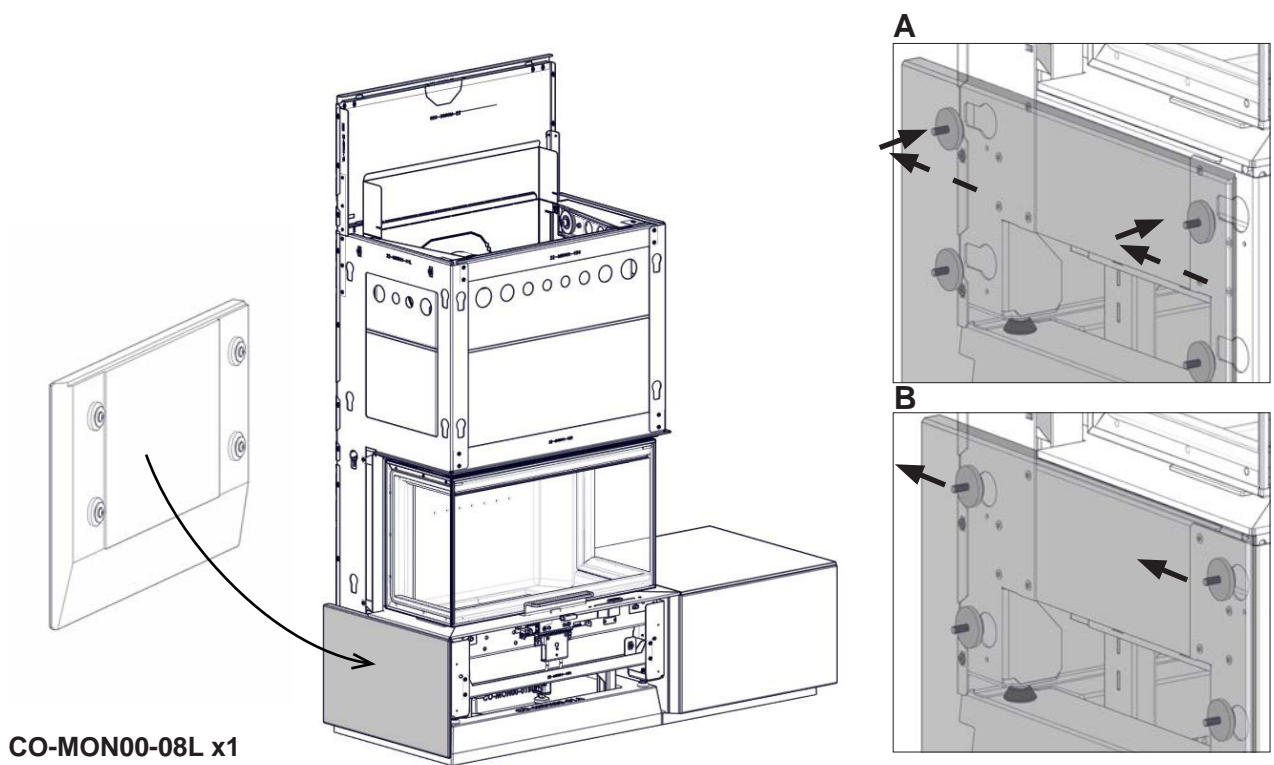
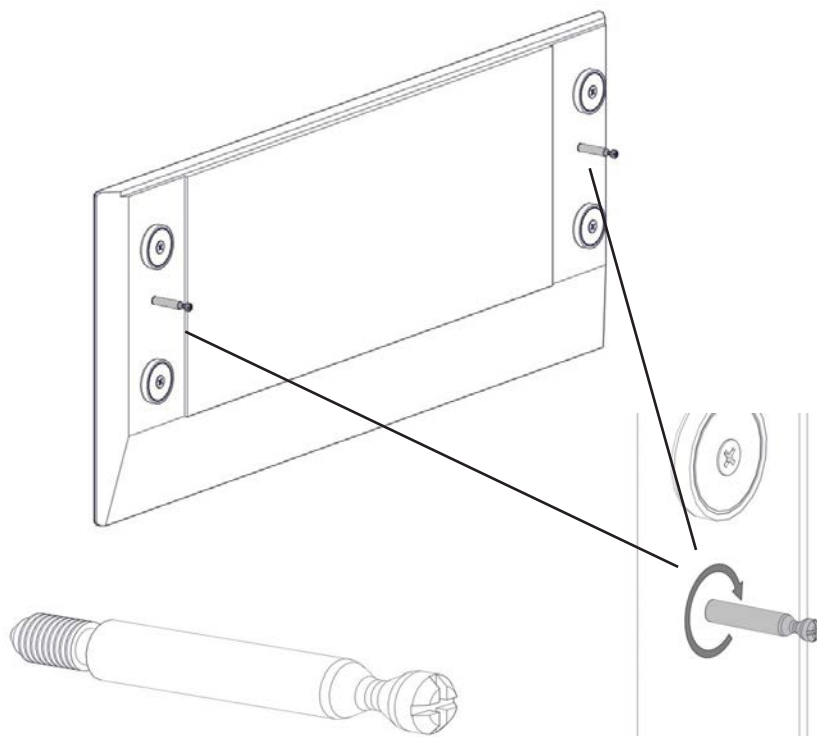


FIG 44

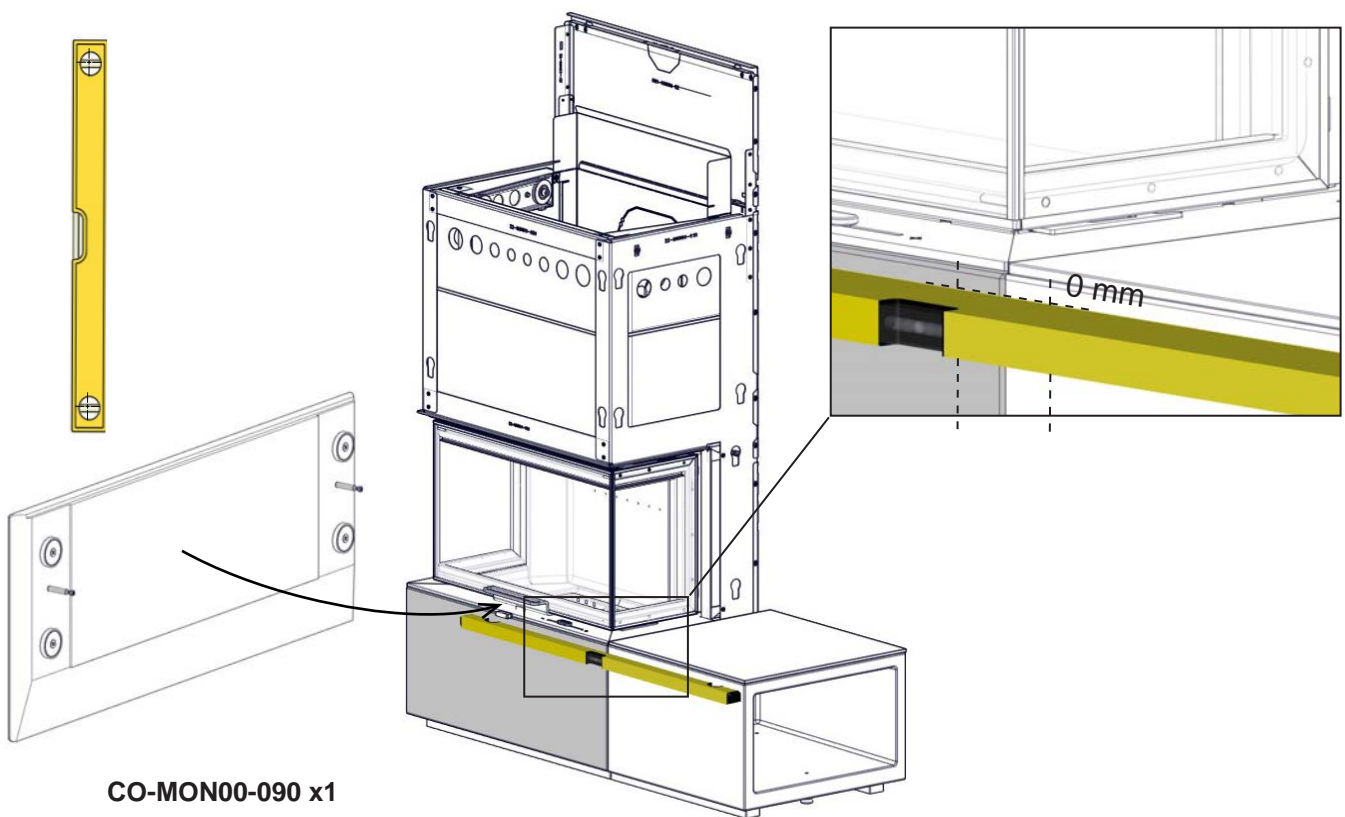
Monaco Low Base + wood shelf



22-CAN00-100 x2

FIG 44a

Monaco Low Base + wood shelf



CO-MON00-090 x1

FIG 45

Monaco Low Base + wood shelf

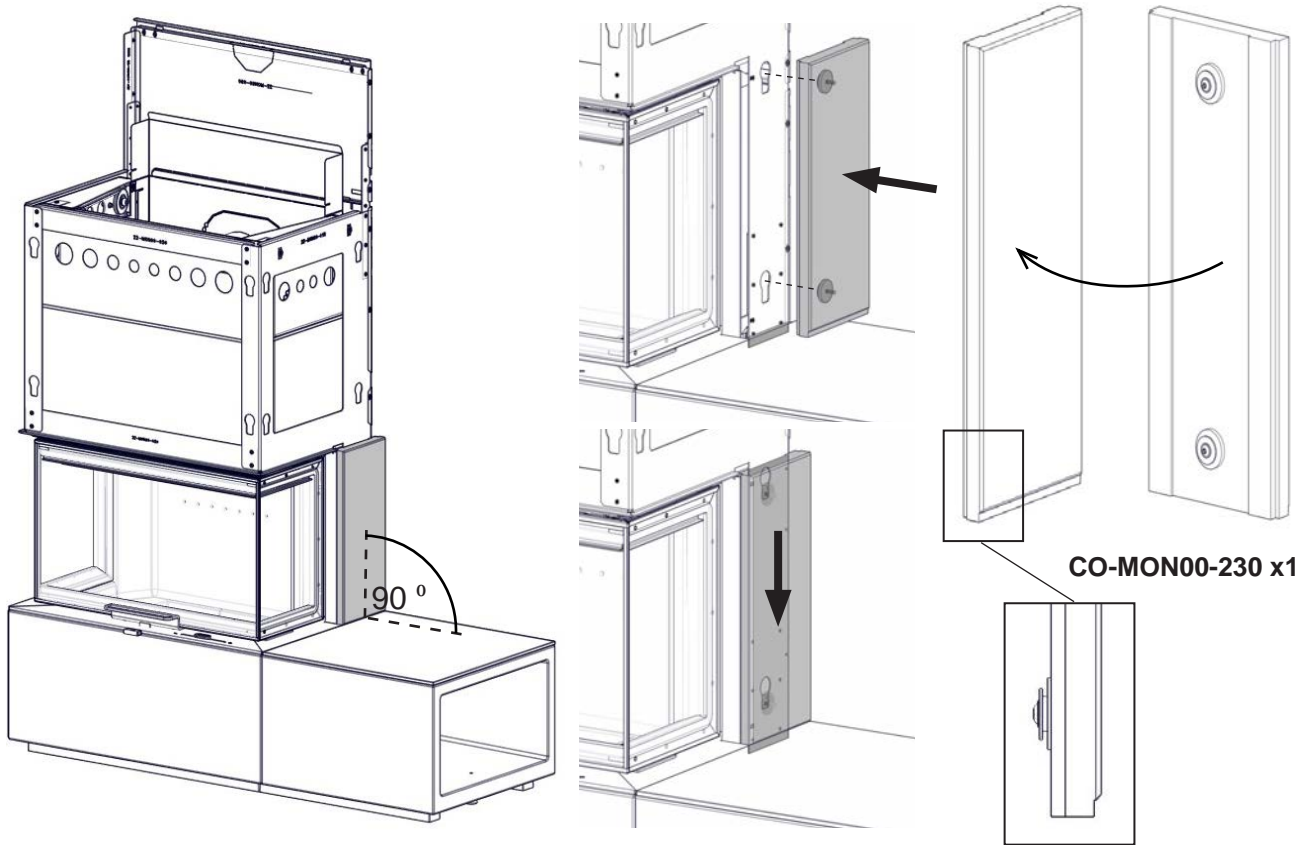


FIG 46

Monaco Low Base + wood shelf

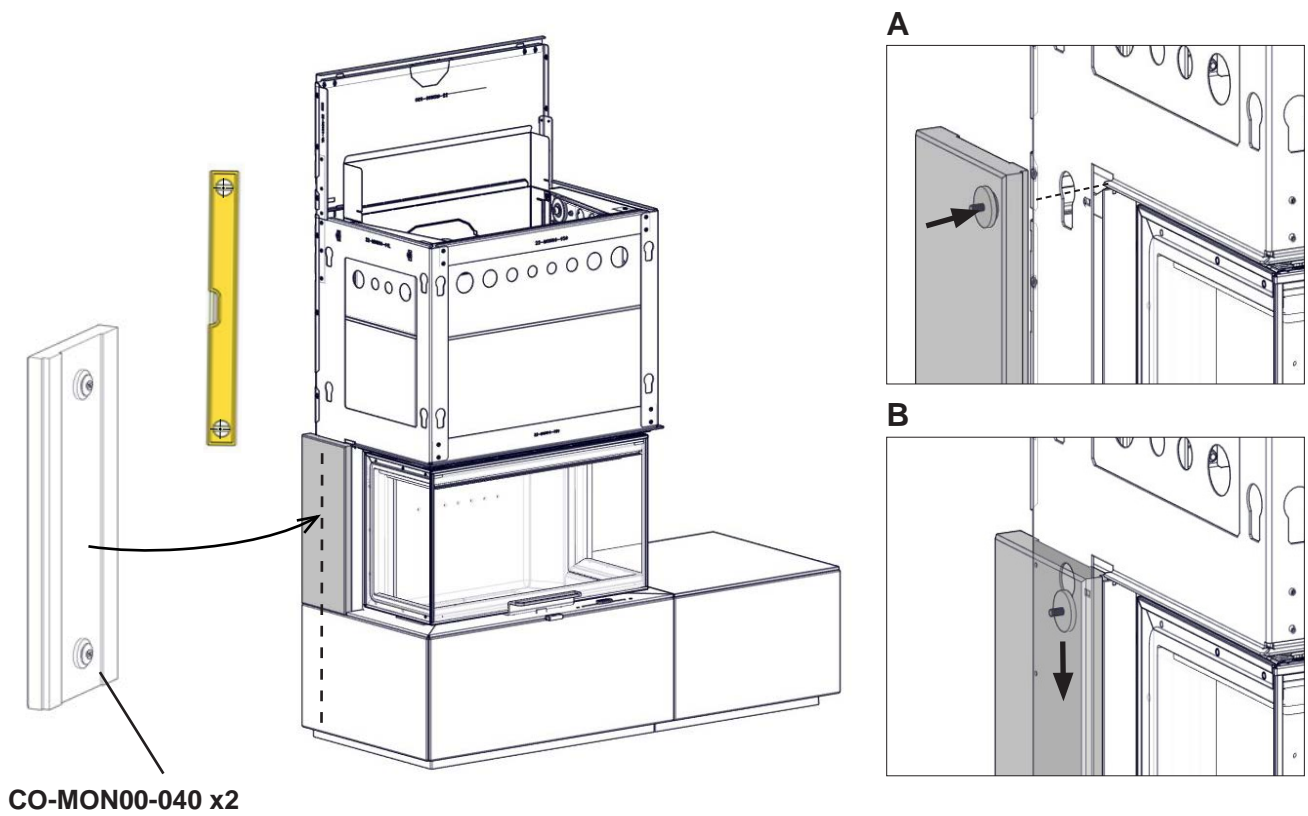
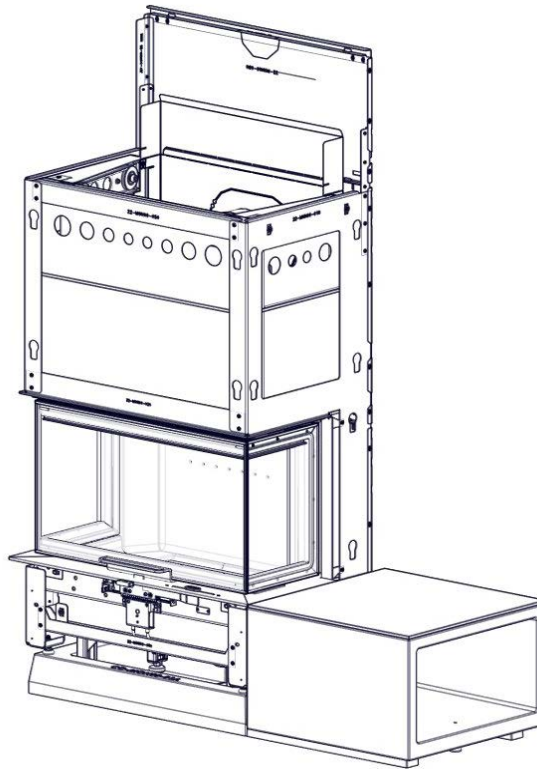


FIG 47

Monaco Low Base + wood shelf_Q-34 UL



NO: Når hyllen er på sin plass stram alle front skruer på stålrammen se FIG 11 - FIG 12. Monter også midtre side plater igjen. fortsett monteringen av de andre platene som vist på FIG 20-25.c

GB: Once the woodshelf is on its place tighten all front screws of the skeleton - see FIG 11 - FIG 12. Assemble also middle sides plates once again. Continue assembling others as shown on FIG 20-25.

SE: När hyllan är korrekt inpassade och lägesjusterade, demontera plattorna och dra åt stommens samtliga fronten skruvar slutgiltigt. Montera därefter de nedre och de mellersta sidoplattorna på nytt. Montera sedan övriga plattor som visas i FIG 20-25.

FI: Kun puutila on paikallaan kiristä kaikki kehon etuosan ruuvit kuvien FIG 11 - FIG 12 mukaan. Asenna keskimmäiset sivulevyt paikalleen. Asenna loput levyt Kuvat 20-25.

DE: Nachdem die Platten ausgerichtet wurden, entfernen Sie die Platten und ziehen Sie alle Rahmenschrauben an der Front an. Bringen Sie erneut die unteren und mittleren Seitenplatten an. Fahren Sie mit der Montage der anderen Platten fort.

FR: Une fois que la position des plaques fixée, enlever les plaques et serrer toutes les vis de l'ossature en commençant par l'avant. Assembler les plaques latérales inférieures et médianes de nouveau. Continuer par l'assemblage des autres.

FIG 48

Monaco Low base + wood shelf_Q-34 UL

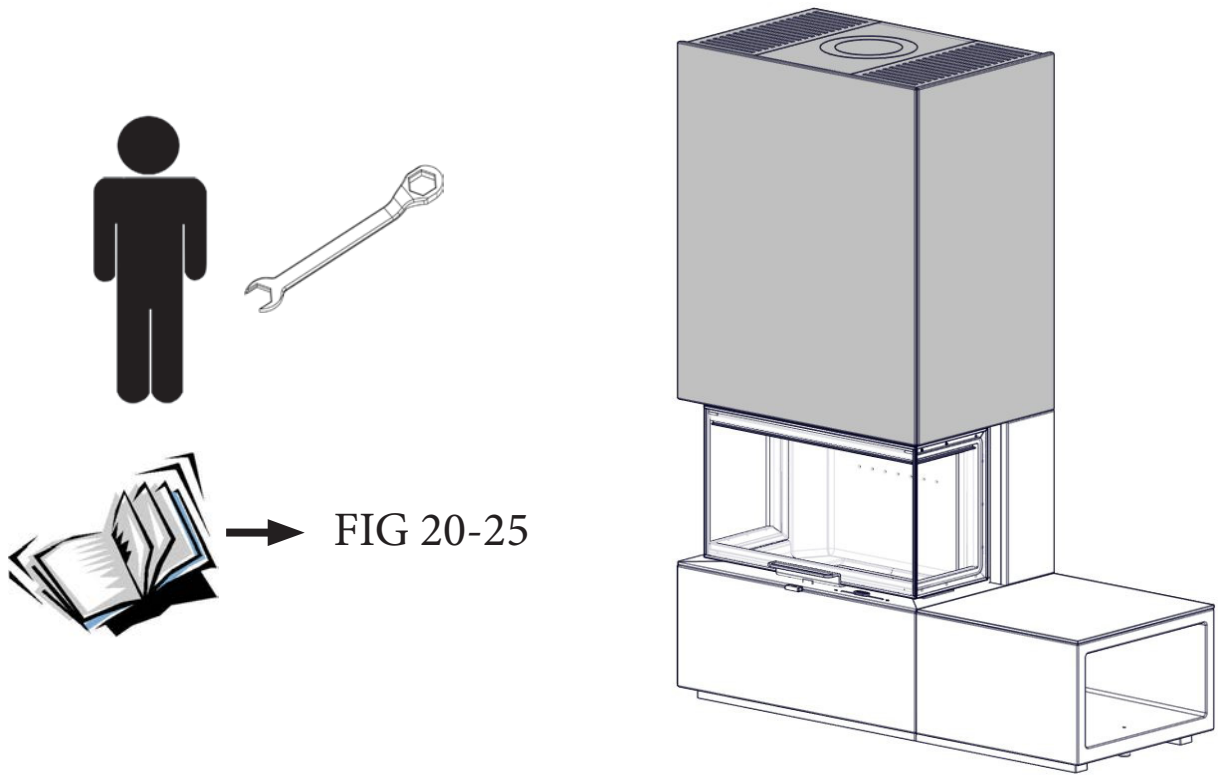


FIG 49

Monaco Low base + bench_Q-34 UL

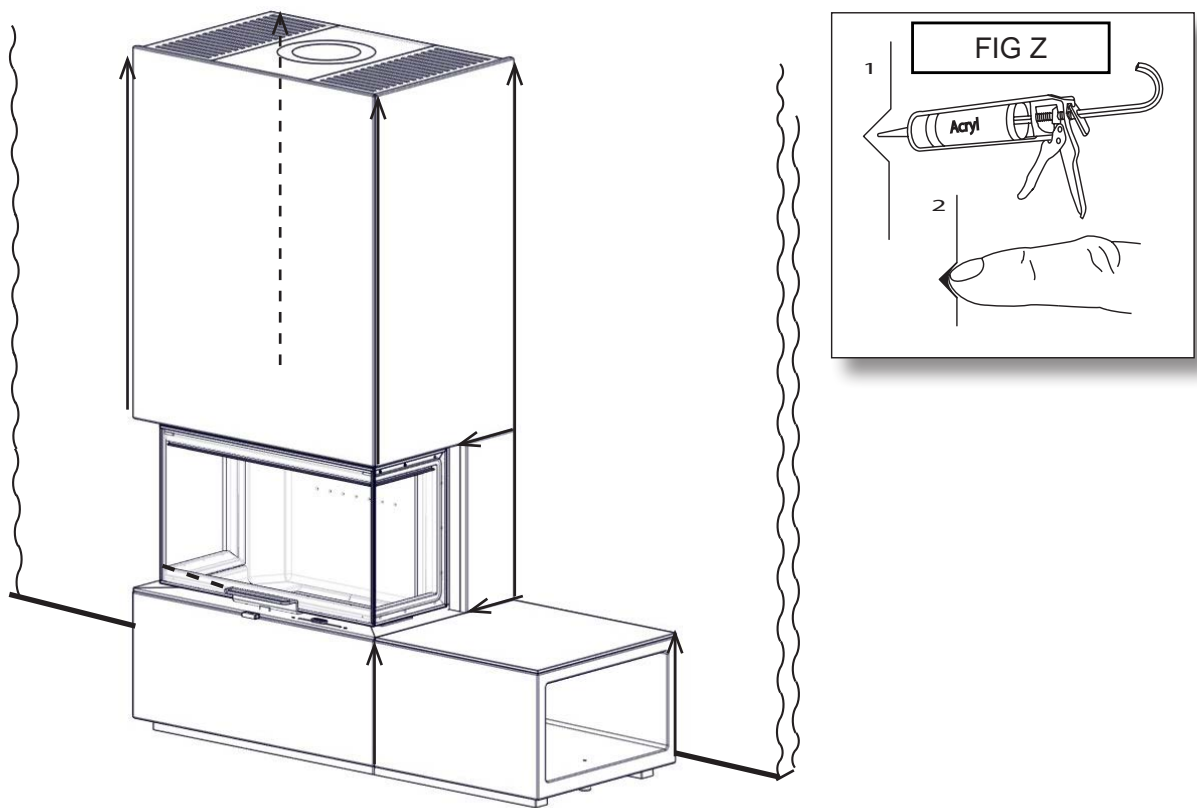
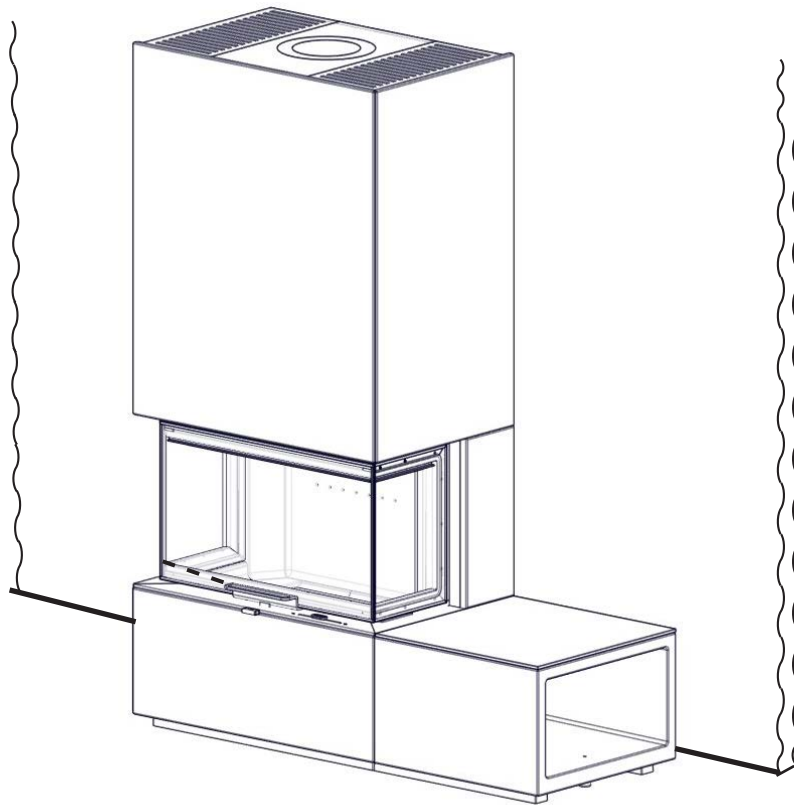


FIG 50**Monaco Low base + bench_Q-34 UL**

NO: Viktig! For å sikre nødvendig konveksjonsluft, kan kun originale gulv plater fra Nordpeis benyttes.

GB: Attention! In order to secure required convection opening, only original Nordpeis Floor plates should be used.

SE: Obs! För att säkerställa erforderlig konvektionsöppning ska endast Nordpeis originalgolvlplattor användas.

FI: Huom! Käytä vain alkuperäisiä Nordpeis-lattialevyjä vaaditun konvektioaukon varmistamiseksi.

DE: Achtung! Um die erforderliche Konvektionsöffnung sicherzustellen, dürfen nur Original-Brandschutzplatten von Nordpeis verwendet werden.

FR: Attention! Afin de garantir l'ouverture de convection requise, seules des plaques de sol Nordpeis d'origine doivent être utilisées.

Nordpeis AS

Gjellebekkstubben 11
3420 Lierskogen, Norway
Monaco-CPR-2016/03/14



EN 13240:2001 / A2:2004 / AC:2007

Monaco Low / High

Heating of living accomodation / Kamin zum Heizen mit festen Brennstoffen

Fire safety:	Feuersicherheit :	
Reaction to fire:	Brandverhalten:	A1 WT
Distance to combustible:	Abstand zu brennbaren material	
Behind :	Hinten :	0 mm
Beside :	Seitlich :	750mm
Emission of combustion	Emissionwerte:	CO: 0,08% vol
		NOx: 96mg/m ³
		OGC: 69mg/m ³
		PM: 23mg/m ³
Surface temperature:	Oberflächentemperatur:	Pass / Bestanden
Machanical resistance:	Mechanischer Widerstand:	Pass / Bestanden
Cleanability:	Reinigungsfähigkeit:	Pass / Bestanden
Thermal Output	Nennwärmeleistung - NWL	8,7kW
Energy efficiency:	Wirkungsgrad:	80%
Flue gas temperature:	Abgastemperatur:	278 °C
Fuel types:	Brennstoff:	Wood logs / Scheitholz

Intermittent burning / Zeitbrandfeuerstätte
Read and follow the manual / Lesen und befolgen Sie die Bedienungsanleitung
Double allocation is acceptable / Mehrfachbelegung des Schornsteins ist zulässig

Complies with / Entspricht folgenden Standards:

Art 15a B-VG; LRV of Switzerland
BlmSchV 1, 2; NS 3058/59
BStV City of Munich, Regensburg,
FBStVO of Aachen, Dusseldorf

Test report / Prüfbericht Nr :

RRF - 40 16 4231
300-ELAB-2192-NS

SN:

 Nordpeis

Nordpeis AS, Gjellebekkstubben 11, N-3420 LIERSKOGEN, Norway
www.nordpeis.no