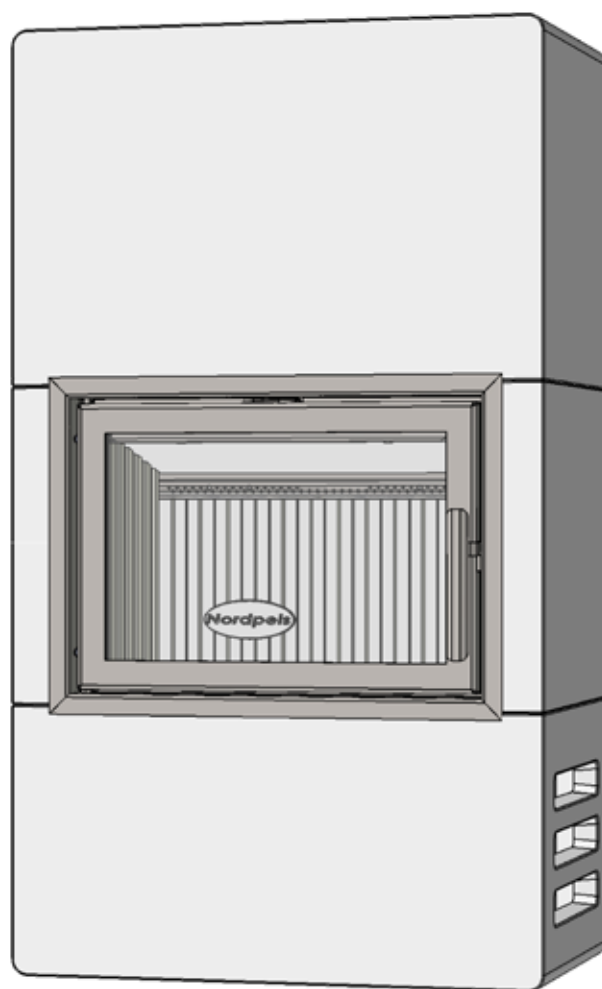


NO	Monteringsanvisning	2
GB	Installation manual	4
DK	Monteringsanvisning	6
SE	Monteringsanvisning	8
FI	Asennusohje	10



Stockholm

Art.no: FP-STO00-X00
Last updated: 06.07.2015
Test report: 40 10 2320

Generelt om element peiser

Vekt

Huseier må forsikre seg om at gulvet tåler belastningen i henhold til totalvekten på peisen. Vurder eventuelt forsterkning av gulvet, spesielt i nye hus og dersom området under peisen ikke har ekstra lettvegger som understøtter. Ved montering på flytende tregulv, bør peisen felles ned for å unngå at gulvet låses og sprekker.

Brannmur

Frittstående peiser kan monteres uten brannmur. Overhold alle sikkerhetsavstander til brennbare materialer.

Tilkobling til pipe

Følg pipeprodusentenes spesifikasjoner for tilkobling til pipe. Tørrstable omrammingen og innsatsen for nøyaktig høyde og posisjon til røykinnføringen i pipen. Husk at innsatsen ekspanderer under fyring. Omrammingen må derfor aldri hvile på innsatsen, men ha en avstand på minimum 2-3 mm. Innsatsen må heller ikke hvile mot benkeplaten eller mot sidene.

Ved topptilslutning til stålpipes henviser vi til respektive fabrikkens monteringsanvisning.

Krav til gulvplate

Har ildstedet panoramadør og kun skal fyres lukket, kreves det ved brennbart gulv 30 cm gulvplate foran ildstedet, uansett høyde og dybde på ildstedet. Gulvplatens bredde skal være minst like bred som luken på innsatsen.

Akryl

Elementene skal limes med medfølgende akryl. Sørg for at alle limflater er frie for støv. For bedre heft kan overflatene vaskes. La overflaten tørke før akrylen strykes på. Når peisen er ferdig montert, etterfyll skjøtene mellom elementene med akryl og jevn fugen med en såpevåt svamp eller finger slik at det blir en tydelig fordykning mellom elementene (FIG Z).

Småskader

Grunnet transport og håndtering kan det oppstå små skader på peisen. Dette kan repareres med akryl/lettsparkel. For perfekt resultat kan du sparkle og slippe med egnet sparkelmasse. Mindre sår og ujevnheter sparkles. Dersom såret er dypt eller det er en større skade anbefales det å sparkle i flere omganger med fliselim eller sementsparkel for å unngå synk. Jevn til med f.eks. en fuktig svamp eller et filsebrett.

Sprekker

Bygningsmassen rundt peisen kan bevege seg. Spesielt er det i nye hus vanlig at bygningsmassen får betydelige setninger de første årene. I tillegg krymper alle betongelementer i avtagende grad i inntil 15 måneder.

Resultatet er at det kan oppstå små sprekker i betong/ murverk.

Bruk peisen i noen måneder. Dersom det oppstår sprekker, riss opp sprekken med et Skrujern eller lignende (for å gi bedre plass til akryl fugemasse). Støvsug flatene frie for støv. Sprøyt inn akryl fugemasse og bruk en sparkel eller en såpevåt finger for å jevne til massen. Etter et par døgn kan fugen overmales.

Maling

Når peisen er ferdig sparklet/slipt og limskjøtene tørre, er peisen klar til å males. Bruk kun pustende maling (akryl) ment for murverk

Behandling av marmor

Rengjør platene med svakt såpevann og fjern alle eventuelle rester av limsøl. Bruk aldri syreholdige/slipende stoffer da disse vil ødelegge både overflate og polering. Ved rengjøring eller fuging er det viktig å bruke vaskemidler/fug som er godkjent for marmor. Riper i mørk marmor kan farges med blyantbly. Et steinsenter kan være behjelpelig med ulike produkter for overflatebehandling av stein

For egen sikkerhet, følg monteringsanvisningen. Alle sikkerhetsavstander er minimumsavstander. Installasjon av ildsteder må i tillegg være i henhold til det enkelte lands lover og regler. Nordpeis AS står ikke ansvarlig for feilmontering av ildstedet.

Vi tar forbehold om trykkfeil og endringer.

For sist oppdaterte versjon og mer utfyllende informasjon om brannmurer, pipetilkobling etc., se våre nettsider www.nordpeis.no

NB! Se egen monteringsanvisning for innsatsen

Stockholm

Innsats

N-20F (N-20)

Stålpipe

Kan monteres med stålpipe.

Vekt inkl. innsats (uten vedhulle)

Stockholm	205	kg
Stockholm med vokset belte	219	kg

Minimumsdybde på gulvplate 300 mm

Minimumsmål brannmur

Stockholm har integrert brannmurselement og kan monteres uten brannmur.

Måltegning (FIG 1)

*Målet i tegningen angir ca. senter høyde på omrammingens utsparring til røykrør. Ta hensyn til eventuell stigning på røykrøret når det skal lages hull i pipen. Skjevheter i gulv og vegger vil også kunne påvirke målene. **Tørstable derfor peisen for nøyaktig høyde og posisjon til røykinnføringen.** Merk også opp eventuelt hull til friskluftsett gjennom gulv (ekstrautstyr).

Friskluftstilførsel (ekstrautstyr)

Ved monterning av friskluftstilførsel gjennom gulv må utsparringen i peisens bunnplate fjernes. Se FIG A i måltegningen for beskrivelse. Se også egen monteringsanvisning for friskluftstilførsel.

Sikkerhetsavstander (FIG 2)

Sørg for at angitte sikkerhetsavstander ikke underskrides. Sikkerhetsavstandene kan variere fra land til land. Følg instruksjonene på det språk som gjelder for landet peisen monteres i.

Minimum avstand fra dør på innsatsen til brennbar vegg er 600 mm.

Minimum avstand fra toppen av utluftningen til tak av brennbar materiale er 600 mm.

Minimum avstand fra røykrør/røykklokke til brennbar vegg er 300 mm. Dersom røykrøret skal føres gjennom brennbar vegg må det mures minimum 230 mm murverk mellom rør og brennbar vegg.

Montering (FIG 3-FIG 13 + FIG 14-16)

Før montering bør sugende flater (upusset Leca/Scanpor/Siporex etc.) pusses, limvaskes eller gyses for å unngå uttørring av akryllim.

FIG 4: Plasser bunnelementet i vater. Juster evt. med kiler eller sementlim.

FIG 7: Plasser innsatsen. Etterjuster høyden på bena, ca. høyde er oppgitt i tegningen. Pass på at det er avstand mellom innsatsen og omrammingen da innsatsen ekspanderer under fyring.

FIG 7/8/12: Husk at det skal være avstand mellom innsatsen og omrammingen da innsatsen ekspanderer under fyring. Les også avsnittet om tilkobling til pipe.

FIG 9: Ved bakmontering, bank forsiktig ut utsparringen i det øvre bakelementet. **Merk!** Dette elementet fungerer også som brannmur, **ved bakmontering MÅ gjennomføringselementet benyttes.** Pass på å tette godt rundt gjennomføringselementet ved bruk av dette.

NB! Ved bakmontering må røykrøret monteres rett mot pipe, røykrøret kan ikke føres gjennom brennbar vegg.

FIG 10: Plasser varmeskjoldet rundt røykrøret. Ved toppmontering; la varmeskjoldet forbli helt. Ved bakmontering; fjern utsparringen i varmeskjoldet forsiktig og plasser det rundt røykrøret.

Når peisen er ferdig montert, etterfyll skjøtene mellom elementene med akryl og jevn fugen med en såpevåt svamp eller finger slik at det blir en tydelig fordypning mellom elementene (FIG Z).

Montering av vedhulle

FIG 14-16:
Viktig ved montering av vedhulle:

Dersom vedhulle (tilbehør) monteres, kan peisen ikke sidemonteres mot pipe. Blokkeres innluften på begge sider må det lages ekstra ventil i omrammingen front. Se innsatsens brukerveiledning for krav til innluft under innsatsen.

Når peisen er ferdig montert, etterfyll skjøtene mellom elementene med akryl og jevn fugen med en såpevåt svamp eller finger slik at det blir en tydelig fordypning mellom elementene (FIG Z).

General information

All our products are tested according to the latest European requirements and also to the Norwegian standard NS 3058 and NS 3059, which include particle tests. However, several European countries have local regulations for installation of fireplaces, which change regularly. It is the responsibility of the client that these regulations are complied with in the country/region where the fireplace is installed. Nordpeis AS is not responsible for incorrect installation.

Important to check

(please note that this list is not exhaustive):

- distance from firebox to combustible/flammable materials
- insulation materials/requirements between fireplace surround and back wall
- size of floor plates in front of fireplace if required
- flue connection between firebox and chimney
- insulation requirements if flue passes through a flammable wall

Adjustment

We recommend to stack the surround without glue in order to adjust the insert prior to perforating the chimney for the flue connection. Use a spirit level to ensure that the surround is mounted straight. The insert will expand with heat and for this reason the surround must not rest on the insert. (Above the insert there must be a gap of 3 to 5 mm. Laterally there is no need for gaps, but between the lower part of the insert and the surround there must be a gap of at least 2 mm.)

Floor plate

A fireproof floor plate must be put in front of the fireplace if the floor is of a combustible material.

Acrylic glue

This is used for gluing the elements towards wall, gluing the elements together and for filling joints.

Minor damage

The fireplace can sustain minor damage during transport and handling.

This can be repaired with acrylic/light filler. For perfect results, you can fill and sand with a suitable filler. Minor damage and uneven surfaces can be filled. If the damage is deep or in the event of significant damage, you are recommended to fill repeatedly with tile adhesive or cement putty to avoid sinking. Smooth off with e.g. a damp sponge or a float.

Fine fissures

The building material around the fireplace can move. In new houses in particular, it is common for building materials to settle substantially in the early years. In addition, all concrete elements shrink to a decreasing extent for up to 15 months.

The result is that small cracks may appear in the concrete/masonry.

Use the fireplace for a few months. If cracks appear, scrape them out with a screwdriver or similar (to provide more space for acrylic joint filler). Vacuum the surfaces to remove any dust.

Inject acrylic joint filler and even it out with a spatula or a finger wetted with soapy water.

The joint can be painted after a couple of days

Painting

When the fireplace has been filled/sanded and the glued joints are dry, the fireplace is ready to be painted. Use only breathable paint (acrylic) intended for masonry.

Marble/granite

Clean the plates with mild soapy water and remove any residue of spilled glue.

Never use acid/abrasive materials, as this will damage the surface and polishing.

It is important to use detergent/sealant that is approved for marble for cleaning and sealing.

Scratches in dark marble can be coloured with a pencil. A professional stone centre can help you with different products for surface treatment of the stone

For your own safety, comply with the assembly instructions. All safety distances are minimum distances. Installation of the insert must comply with the rules and regulations of the country where installed. Nordpeis AS is not responsible for wrongly assembled inserts.

We accept no liability for typographical errors and changes.

NB! See separate instructions for the insert

Stockholm

Insert

N-20F (N-20)

Steel chimney

Can be connected to steel chimney.

Weight including insert (without log storage unit)

Stockholm	205	kg
Stockholm with waxed belt	219	kg

Floorplate

Please follow the instructions on floorplates in your country.

Minimum measurements firewall

Stockholm has an integrated firewall and can be mounted directly against a combustible wall

Illustration (FIG 1)

*The illustration indicates the approximate centre height of the hole for the flue. Consider possible inclination of the flue prior to perforating the chimney. Distortions in floors and walls may influence the height. **Dry stack the fireplace for accurate height and positioning of the flue/chimney connection.** If a fresh air supply set (accessory) is connected through the floor, mark where the hole should be.

Fresh air supply (accessory)

When the fresh air supply is passing through the floor, a hole needs to be cut in the bottom plate of the fireplace. See the illustrations in FIG A for recommended area for the hole. For more information see separate assembly instructions for fresh air supply.

Safety Distances (FIG 2)

Ensure that the safety distances are complied with. Please note that these safety distances can vary from country to country.

The distance from the glass in the door to a lateral wall, must be of at least 600mm.

The distance between the top of the convection air outlet and roof of inflammable material must be at least 600mm.

Assembly instructions (FIG 3-FIG 13 + FIG 14-16)

FIG 4: Place the bottom element so that it is level. If needed, adjust with wedges or powder glue.

FIG 7: Place the insert. Readjust the height of the legs, estimated height is indicated in the illustration. Ensure that there is a gap between the insert and the surround as the insert expand with heat.

FIG 7/8/12: Ensure that there is a gap between the insert and the surround as the insert expand with heat. Also read the section about adjustment.

FIG 9: If the rear connection is used, carefully remove the perforated area in the upper back element. **Please note!** This element has the double function of a firewall, hence **the protective ring must be used when the fireplace is connected at the rear.**

Please note! The flue must be connected directly to the chimney when connected at the rear, the flue cannot be taken through a combustible wall.

FIG 10: Place the heatshield around the flue. When connected at the top, let the heatshield remain intact. When connectet at the rear, carefully remove the perforated area in the heatshield and place it around the flue.

Once the fireplace is assembled, fill the joints with acrylic and even them out with a sponge or finger and some soapy water, in order to have a clear indentation between the elements (FIG Z).

Assembly of the log storage unit

FIG 14-16: Important by assembly of log storage unit:

In case the wood log storage unit (accessory) is used, it is not possible to assemble and connect the fireplace laterally to the chimney. Should the air intake vents be blocked on both sides, an additional vent must be made in the front of the surround. See the assembly instructions of the insert for requirements on air intake under the insert.

Once the fireplace is assembled, fill the joints with acrylic and even them out with a sponge or finger and some soapy water, in order to have a clear indentation between the elements (FIG Z).

Generelt om elementpejse

Vægt

Husejeren skal forsikre sig om at gulvet tåler belastningen i henhold til totalvægten på pejsen. Overvej eventuelt forstærkning af gulvet, specielt i nye huse og såfremt arealet under pejsen ikke har ekstra strøer som understøtter. Ved montering på flydende trægulv, bør pejsen nedsænkes for at undgå at gulvet låses og revner.

Brandmur

Fritstående pejse kan monteres uden brandmur. Overhold alle sikkerhedsafstande til brandbare materialer.

Tilslutning til skorsten

Følg skorstensproducentens specifikationer for tilslutning til skorsten. Prøv først at opstable omramningen uden at lime, så findes den nøjagtige højde og position til indgangshullet i skorstenen. Indsatsen ekspanderer under fyring og omramningen må derfor ikke hvile på indsatsen. Der skal være en afstand på minimum 3 mm. Indsatsen må heller ikke hvile på omramningens bænk eller mod siderne.

Ved toptilslutning til stålskorsten henviser vi til det pågældende fabrikats monteringsvejledning.

Krav til gulvplade

For at beskytte gulvet mod eventuelle gløder skal pejseindsatsen anbringes på et brandsikkert materiale. Gulvplade skal monteres, så den dækker 300 mm foran pejseindsatsen og 150 mm på hver side. Gulvpladen kan bestå af natursten, beton eller 0,7 mm stålplade.

Akryl

Elementerne skal limes med den medfølgende akryl. Sørg for at alle limflader er frie for støv. For bedre hæftning kan overfladerne vaskes. Lad overfladen tørre før limen stryges på. Når pejsen er færdig monteret, efterfyld mellemrummene mellem elementerne med akryl og udjævn fugen med en sæbevåd svamp eller finger så der bliver en tydelig fordybning mellem elementerne (FIG Z).

Småskader

Som følge af transport og håndtering kan der opstå små skader på pejsen.

Disse kan repareres med akryl/letspartel. For at opnå et perfekt resultat, kan du spartle med en egnet spartelmasse og slibe. Mindre sår og ujævnheder spartles. Hvis såret er dybt, eller det er en større skade, anbefales det at spartle ad flere omgange med fliselim eller cementspartel for at undgå, at massen synker. Udjævnes med f.eks. en fugtig svamp eller et pudsebræt.

Revner

Bygningsmassen rundt om pejsen kan bevæge sig. Specielt er det i nye huse almindeligt, at bygningsmassen sætter sig betydeligt i de første år. Derudover krymper alle betonelementer i aftagende grad i op til 15 måneder.

Resultatet er, at der kan opstå små revner i beton/murværk.

Brug pejsen i nogle måneder. Hvis der opstår revner, ridses op i revnen med en skruetrækker eller lignende (for at give bedre plads til akrylfugemassen). Støvsug fladerne fri for støv.

Sprøjt akrylfugemassen ind, og brug en spartel eller en sæbevådet finger for at udjævne massen. Efter et par døgn kan fugen males over.

Maling

Når pejsen er spartlet/pudset færdig og tør, er den klar til at blive malet. Brug kun diffusionsåben maling (akryl) beregnet til murværk. Dersom du ønsker struktur kan der blandes lidt fliselim i malingen.

Behandling af marmor

Rengør forsigtigt pladerne med sæbevand og fjern eventuelle rester af lim.

Brug aldrig syreholdige / slibende stoffer da disse vil ødelægge både overflade og polering

Ved rengøring eller fugning er det vigtigt at bruge vaskemidler / fugemasse som er godkendt til brug på marmor.

Ridser i mørk marmor kan farves op med en blyant.

For din egen sikkerhed, følg monteringsvejledningen.

Alle sikkerhedsafstande er minimumsafstande.

Installation af ildsteder skal i tillæg udføres i henhold til det enkelte lands love og regler. Nordpeis AS er ikke ansvarlig for fejlmontering af ildstedet.

Vi tager forbehold om trykfejl og ændringer.

For senest opdaterede version og mere fyldestgørende information om brandmur, skorstenstilslutning etc., se vore netsider www.nordpeis.eu

NB! Se egen monteringsanvisning for indsatsen

Stockholm

Indsats

N-20F (N-20)

Stålskorsten

Kan monteres til stålskorsten

Vægt inkl. indsats (uden brændeohylde)

Stockholm	205 kg
Stockholm med vokset bælte	219 kg

Minimumsdybde på guldplade 300 mm

Minimumsmål brandmur

Stockholm har integreret brandmurselement og kan monteres uden brandmur.

Måltegning (FIG 1)

*Målet på tegningen angiver ca. center højde på omramningens udtag til røgrør. Tag hensyn til eventuel stigning på røgrøret når der skal laves hul til skorstenen. Skævheder i gulv og vægge vil også påvirke målene.

Prøv først at opstable omramningen uden at lime, så findes den nøjagtige højde og position til indgangshullet i skorstenen. Optegn også eventuelt hul til frisklufttilførsel gennem gulv (tilbehør).

Frisklufttilførsel (tilbehør)

Ved monterning af friskluftstilførsel gennem gulv, bankes fordybningen i bundpladen forsigtig ud. Fordybningens placering på bundpladen er angivet i FIG A på måltegningen. Se også særskilt monteringsanvisning for friskluftstilførsel.

Sikkerhedsafstande (FIG 2)

Sørg for at de angivne sikkerhedsafstande ikke underskrides. Sikkerhedsafstand kan variere fra land til land. Følg instruktionerne på det sprog som gælder for det land hvor pejsen monteres.

Minimumsafstand fra låge på indsatsen til brændbar væg er 600 mm. Minimumsafstand fra varmluftsudslippet til brændbart materiale er 600 mm.

Minimum afstand fra røgrør/røgklokke til brændbar væg er 300 mm. Dersom røgrøret skal føres gennem brændbar væg skal der mures minimum 230 mm murværk mellem rør og brændbar væg.

Montering (FIG 3 - FIG 13 + FIG 14 - 16)

Før montering bør sugende flader (upudset Leca/Scanpor/Siporex etc.) pudses, limvaskes eller fugtes for at undgå udtørring af akryllim.

FIG 4: Bundpladerne sættes i vater og monteres i 90° i forhold til skorsten/brandmur. Juster eventuelt med kiler eller fliselim.

FIG 7: Placer indsatsen. Juster højden på benene ca. højde er angivet på tegningen. Vær opmærksom på at der skal være afstand mellem indsatsen og omramningen, da indsatsen ekspanderer under fyring. Indsatsen på denne model kan med fordel placeres med en lidt større afstand fra nederste front-element end øverste for at hindre indsyn ovenfra.

FIG 7 / FIG 8 / FIG 12: Husk afstand mellem indsatsen og omramningen da indsatsen ekspanderer under fyring. Læs også afsnittet om tilslutning til skorsten.

FIG 9: Ved montering bagud bankes fordybningen ud i det øvre bagerste element. **BEMÆRK:** Dette element fungerer også som brandmur, ved montering bagud skal gennemførelselementet benyttes. Husk at tætnes godt rundt om gennemførelselementet ved brug af dette.

NB! Ved montering bagud må røgrøret monteres lige mot skorstenen. Røgrøret kan ikke føres videre gennem brændbar væg.

FIG 10: Placer varmeskjoldet rundt om røgrøret. Ved topmontering skal varmeskjoldet forblive helt. Ved bagud montering fjernes fordybningen i varmeskjoldet forsigtigt og placeres rundt om røgrøret.

Efterfyld alle samlinger med akryl for at sikre et pænt resultat. Se detalje Z. Fugen bør ikke spartles tæt, men have en markeret fordybning.

Montering af brændeohylde

FIG 14-16:

Vigtigt ved montering af brændeohylde:

Dersom træohylde (tilbehør) monteres kan pejsen ikke sidemonteres mod skorsten. Blokeres indluften på begge sider må der laves en ekstra ventil i omramningens front. Se indsatsens brugervejledning for krav til indluft under indsatsen.

Når pejsen er færdigmonteret efterfyldes alle samlinger med akryl for at sikre et pænt resultat. Se detalje Z. Fugen bør ikke spartles tæt, men have en markeret fordybning.

Allmänt om elementspisar

Vikt

Fastighetsägaren ska försäkra sig om att golvet tål belastningen av spisens totalvikt. Överväg förstärkning av golvet, speciellt i nya hus och om det inte finns några bjälkar där spisen ska stå. Vid montering på flytande trögolv bör spisen sänkas ned, för att undvika att golvet blir låst och spricker.

Brandmur

Fristående spis kan monteras utan brandmur. Beakta alla säkerhetsavstånd till brännbara material.

Anslutning till skorsten

Följ skorstenstillverkarens specifikationer för anslutning till skorsten. För att hitta rätt höjd och läge i förhållande till ingångshålet till skorstenen bör spisens först provmonteras utan lim. Insatsen expanderar under eldning. Omramningen får därför inte vila mot insatsen. Minsta avstånd mellan insats och omramning är 2-3 mm. Insatsen får inte heller vila mot omramningen, vare sig i underkant eller mot sidorna.

Följ monteringsanvisningarna för det aktuella fabrikatet vid toppanslutning till stålskorsten.

Krav på eldstadsplan

För att skydda golvet mot eventuellt utfallande glöd skall spisinsatsen placeras på ett obrännbart material. Eldstadsplanet skall anordnas så det täcker 300 mm framför spisinsatsen och 100 mm utmed vardera sida. Eldstadsplanet kan bestå av natursten, betong eller 0,7 mm stålplåt.

Akryl

Elementen ska limmas med medföljande akryl. Se till att alla limytor är fria från damm. För bättre vidhäftning kan ytorna tvättas. Låt ytorna torka innan limmet stryks på. När omramningen är färdigmonterad fyll mellanrummen mellan elementen med akryl och jämna ut fogen med svamp eller finger med tvällösning, så att det blir en tydlig fördjupning mellan elementen. (FIG Z).

Småskador

Under transport och hantering kan småskador uppstå på kaminen. Dessa kan repareras med akryl/lättspackel. För perfekt resultat kan du spackla och slipa med lämpligt spackel. Mindre skador och ojämnheter kan spacklas. Djupare repor och större skador rekommenderar vi att du spacklar i omgångar med kakelbruk eller cementspackel för att få en jämn yta. Jämna till med en fuktig svamp eller en putsbräda.

Sprickor

Byggnaden runt kaminen kan sätta sig. Detta gäller särskilt under de första åren för nya hus. Dessutom krymper alla betongdelar under de första 15 månaderna.

Detta kan resultera i små sprickor i betong/murverk.

Använd kaminen under några månader. Om det uppstår sprickor kan du öppna sprickan med ett verktyg, t.ex. en skruvmejsel, för att ge mer plats för akrylfogmassan. Dammsug ytan.

Spruta in akrylfogmassa och jämna ut den med en spackel eller en fingertopp som doppats i såpvatten. Efter ett par dygn kan du måla över fogen.

Målning

När du har spacklat och slipat kaminen och skarvarna är torra kan du måla kaminen.

Använd bara diffusionsöppen färg (akryl) avsedd för murverk.

Behandling av marmor

Rengör plattorna med mild tvålatten och ta bort alla eventuella rester av limspill.

Använd aldrig sura/slipande medel eftersom detta kommer att skada både yta och polering.

Vid rengöring eller försegling, är det viktigt att använda tvättmedel/fogmassa som är godkänd för marmor.

Repor i mörk marmor kan färgas med blyerts. Butik som specialiserar sig på sten kan hjälpa dig med olika produkter för ytbehandling av sten.

För din egen säkerhet, följ monteringsanvisningarna. Alla säkerhetsavstånd är minimiavstånd. Installation av eldstäder ska dessutom utföras i enlighet med varje enskilt lands lagar och föreskrifter. Nordpeis AS är inte ansvarigt om eldstaden monterats fel.

Vi reserverar oss för tryckfel och ändringar.

På vår hemsida, www.nordpeis.eu, finns senast uppdaterade version och ytterligare information om brandmurar, skorstensanslutning etc.

Obs! Se egen monteringsanvisning för insatsen

Stockholm

Insats

N-20F (N-20)

Stålskorsten

Kan anslutas till stålskorsten

Vikt inklusive insats (utan vedfack)

Stockholm	205	kg
Stockholm med vaxat betongbälte	219	kg

Minimidjup, eldstadsplan 300 mm

Minimimått brandvägg

Stockholm har en integrerad brandvägg och kan monteras direkt mot brännbar vägg

Måttskiss (FIG 1)

* Måttet i skissen anger ungefärlig centrumhöjd för hålet för rökröret. Måttet varierar beroende på var omramningen placeras utifrån rökrörets stigning. Lutande golv och väggar kan också påverka måtten.

Provmontera först omramningen utan att limma, för att hitta rätt höjd och läge i förhållande till ingångshålet i skorstenen. Märk också upp eventuellt hål för tillförsel av uteluft genom golvet.

Tillförsel av uteluft (tillbehör)

Vid tillförsel av uteluft genom golvet så slås försvagningen i betongen på bottenplattan försiktigt ut. Se fig A på måttskissen för beskrivning. Se också egen monteringsanvisning för uteluftstillförsel.

Säkerhetsavstånd (FIG 2)

Säkerställ att angivna säkerhetsavstånd inte underskrids. Säkerhetsavstånden kan variera från land till land. Följ anvisningarna på det språk som gäller för det land där spisen monteras.

Minimiavstånd från glaset i dörren till brännbar vägg är 600 mm.

Minimiavstånd från varmluftsutsläpp till tak av brännbart material är 600 mm.

Montering (FIG 3-FIG 13 + FIG 14-16)

FIG 4: Bottenplattan placeras i våg. Justera eventuellt med kilar eller kakellim.

FIG 7: Placera insatsen. Justera höjden på benen, ca. höjden indikeras i måttskissen. Se till att lämna en spalt mellan insatsen och omramningen, eftersom insatsen expanderar under eldning.

FIG 7/8/12: Kom ihåg att lämna en spalt mellan insatsen och omramningen, eftersom insatsen expanderar under eldning. Läs även avsnittet om anslutning till skorsten.

FIG 9: Vid bakmontering, slå försiktigt ut försvagningen i betongen i det övre bacelementet. **Obs!** Detta elementet fungerar också som brannmur, **vid bakmontering MÅSTE genomföringselementet användas.** Försäkra att täta väl runt genomföringselementet när detta används.

Obs! Vid bakmontering så måste rökröret monteras rakt mot skorsten, rökröret kan inte föras igenom brännbar vägg.

FIG 10: Placera värmeskölden runt rökröret. Vid toppmontering; låt värmeskölden förbli helt. Vid bakmontering; ta försiktigt bort försvagningen i värmeskölden och placera det runt rökröret..

När omramningen är färdigmonterad fyll mellanrummen mellan elementen med akryl och jämna ut fogen med svamp eller finger med tvållösning, så att det blir en tydlig fördjupning mellan elementen (FIG Z).

Montering av vedfack

FIG 13-16: Viktigt vid montering av vedfack:

Om vedfack (tillbehör) monteras, kan omramningne inte sidmonteras mot skorsten. Om inluften blockeras på bägge sidor så måste extra ventiler göras på framsidan av omramningen. Se insatsens monteringsanvisning för krav til inluft under insats.

När omramningen är färdigmonterad fyll mellanrummen mellan elementen med akryl och jämna ut fogen med svamp eller finger med tvållösning, så att det blir en tydlig fördjupning mellan elementen (FIG Z).

Yleistä elementtitakoista

Paino

Talon omistajan on varmistettava, että lattia kestää takan kokonaispainon aiheuttaman kuormituksen. Harkitse lattian vahvistamista, erityisesti uusissa taloissa ja kun takan alla ei ole lisätukia. Kelluvan puulattian päälle asennettaessa takka pitää upottaa, jotta lattia ei repeydy.

Palomuri

Vapaasti seisovat takat voidaan asentaa ilman palomuuria. Noudata kaikkia turvetäisyyksiä tulenarkaamateriaaliin.

Liittäminen hormiin

Noudata savupiipun valmistajan liittämistä koskevia ohjeita. Kokeile ensin pystyttää kuori ilman liimaa, jotta löydät savupiipun liitántäreiän tarkan korkeuden ja sijainnin. Tulipesä laajenee lämmitettäessä. Siksi se ei saa levätä kuoren varassa, vaan tulipesän ja kuoren välissä pitää olla vähintään 3 mm rako. Kuori ei saa myöskään levätä tulipesän yläreunan tai kylkien varassa.

Liitettäessä takka ylöspäin terässavupiippuun pitää noudattaa valmistajan asennusohjeita.

Eduslaatalle asetetut vaatimukset

Takkasydän on asetettava tulenkestävälle materiaalille, joka suojaa lattiaa mahdollisilta ulos lentäviltä hehkuilta kekäleiltä. Eduslaatan on edessä ulotuttava 400 mm takkasydämen ulkopuolelle. Eduslaatta voi olla luonnonkiveä, betonia tai 0,7 mm paksua peltiä

Liima

Elementit pitää liimata mukana toimitetulla liimalla. Varmista, että kaikki liimapinnat ovat pölyttömiä. Tartunnan parantamiseksi yläpinnat voidaan pestä. Anna pinnan kuivua ennen liiman levittämistä. Kun takka on koottu, täytä elementtien väliset raot akryyliillä ja tasoita saumat saippuaveden kastetulla sienellä tai sormella niin, että elementtien väliin jää selkeä syvennys (kuva Z).

Pienet vauriot

Kuljetuksen ja käsittelyn aikana takkaan saattaa tulla pieniä vaurioita. Vauriot voidaan kuitenkin korjata akryyliiimalla/kevytsilotteella. Saat täydellisen lopputuloksen tasoittamalla ja hiomalla silotteen avulla. Pienet vauriot ja epätasaisuudet tasoitetaan silotteella. Jos vaurio on syvä, suosittelemme, että tasoitat useaan kertaan kaakeliimalla tai sementtitasoihteella painumisen välttämiseksi. Tasoita esimerkiksi kostealla sienellä tai tasoituslastalla.

Halkeamat

Talon rakenteet takan ympärillä saattavat liikkua. Usein varsinkin uudet talot painuvat merkittävästi ensimmäisten vuosien aikana. Lisäksi kaikki betonielementit kutistuvat huomattavasti ensimmäisten 15 kuukauden aikana.

Tämän seurauksena betoniin/muuraukseen saattaa ilmestyä halkeamia.

Käytä takkaa muutaman kuukauden ajan. Jos halkeamia ilmenee, avaa sauma esimerkiksi ruuvitaltalla (jotta saat enemmän tilaa saumausmassalle). Imuroi pinta pölyttömäksi. Purista saumaan akryylisaumausmassaa ja tasoita lastalla tai saippuaan kastetulla sormenpäällä. Muutaman päivän päästä sauman voi ylimaalata.

Maalaus

Kun takka on silotettu/hiottu ja liima kuivunut, se voidaan maalata.

Käytä vain hengittävää, muurauksiin tarkoitettua maalia (akryylimaalaa).

Marmorin käsittely

Puhdista marmorilevyt miedolla saippuavedellä. Poista liima ja muut epäpuhtaudet.

Älä käytä hankaavia tai syövyttäviä puhdistusaineita, koska ne vahingoittavat levyjä.

On tärkeää käyttää puhdistusainetta joka ei vahingoita marmoria.

Tummassa marmorissa olevat naarmut voi peittää lyijykynällä. Marmorin puhdistusainetta voi ostaa kiviliikkeistä

Noudata asennusohjetta turvallisuutesi vuoksi. Kaikki turvaetäisyydet ovat minimietäisyyksiä. Tulisijan asennus pitää suorittaa maakohtaisten lakien ja määräysten mukaan. Nordpeis AS ei vastaa tulisijan virheellisestä asennuksesta johtuvista vaurioista.

Emme vastaa painovirheistä ja pidätämme oikeudet muutoksiin.

Uusimmat versiot ja yksityiskohtaiset tiedot palomureista, savupiippuliitännästä jne., löydät internetsivuiltamme www.nordpeis.eu

Huom! Katso erillinen asennusohje tulipesälle

Stockholm

Takkasydän N-20F (N-20)

Terässavupiippu

Voidaan liittää terässavupiippuun

Paino sisältää tulipesän (ilman puulokeroa)

Stockholm	205	kg
Stockholm vahattu betonivyö	219	kg

Minimisyvyys, eduslaatta 400 mm

Minimimitat suojaseinä

Stockholm-takassa on sisäänrakennettu suojaseinä ja takka voidaan asentaa suoraan tulenarkaa seinää vasten.

Mittapiirros (KUVA 1)

* Piirroksen mitta ilmaisee savupiippuliitännän keskikorkeuden. Mitta vaihtelee sen mukaan, mihin kuori asennetaan savuputken nousun vuoksi. Myös kaltevat lattiat ja seinät voivat vaikuttaa mittaan. **Kokeile ensin asentaa kuori ilman liimaa, jotta löydät savupiipun aukon tarkan korkeuden ja sijainnin.** Merkitse myös mahdollinen lattian läpi tulevan paloilmaliitännän reikä.

Paloilmaliitântä (lisävaruste)

Jos paloilmaliitântä tehdään lattian läpi, pohjalevyn betonissa oleva peitelevy lyödään varovasti pois. Katso kuvaus mittapiirroksen kuvasta A. Katso myös paloilmaliitännän omaa asennusohjetta.

Turvaetäisyys (KUVA 2)

Varmista, että annettua turvaetäisyyttä ei aliteta. Turvaetäisyys voi vaihdella maittain. Noudata sen kielen ohjeita, jota vastaavaan maahan takka asennetaan.

Minimietäisyys oven lasista tulenarkaan seinään on 600 mm.

Minimietäisyys lämminilmaritilästä tulenarkaa materiaalia olevaan kattoon on 600 mm.

Asennus (KUVA 3- KUVA 13 + KUVA 14-16)

KUVA 4: Pohjalevy asetetaan vaakasuoraan. Säädä tarvittaessa kiiloilla tai kiinnitysllaastilla.

KUVA 7: Aseta takkasydän paikalleen. Säädä jalkojen korkeus. Mittapiirros osoittaa likimääräisen korkeuden. Muista jättää rako tulisijan ja kuoren väliin, sillä tulisija laajenee lämmitettäessä.

KUVA 7/8/12: Muista jättää rako tulisijan ja kuoren väliin, sillä tulisija laajenee lämmitettäessä. Lue myös kohta savupiippuliitännästä.

KUVA 9: Irrota varovasti kuoren ylemmän takaelementin peitelevy, jos savupiippuliitântä on takana.

Huom! Tämä elementti toimii myös palomuurina.

Jos savupiippuliitântä on takana, ON käytettävä läpivientielementtiä. Varmista, että tiivistät hyvin läpivientielementin ympäriltä, mikäli joudut käyttämään sitä.

Huom! Takaliitännän yhteydessä putki tulee liittää suoraan hormiin. Putkea ei saa viedä tulenaran seinän läpi.

KUVA 10: Aseta lämpökilpi savuputken ympärille. Anna lämpökilven jäädä kokonaiseksi päältä tehtävässä asennuksessa. Jos savupiippuliitântä on takana, ota varovasti pois lämpökilven peitelevy ja aseta se savuputken ympärille.

Kun kuori on asennettu valmiiksi, täytä elementtien väliset raot akryylillä ja tasoita saumat saippuaveteen kastetulla sienellä tai sormella niin, että elementtien väliin jää selvä syvennys (KUVA Z).

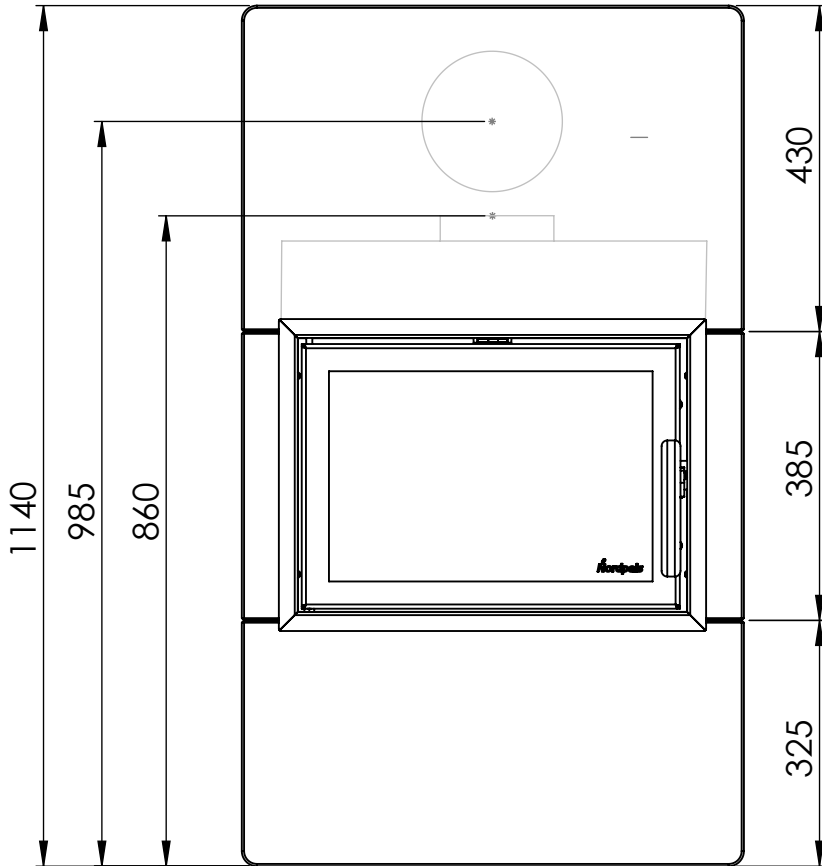
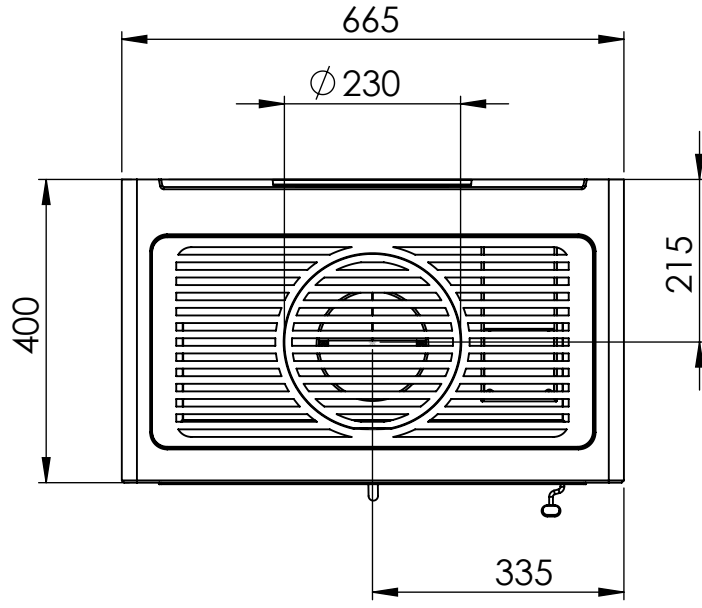
Puulokeron asentaminen

KUVA 14-16: Tärkeää puulokeron asennuksessa:

Jos puulokero (lisävaruste) asennetaan, kuorta ei voi liittää sivulta savupiippuun. Jos tuloilma estyy molemmilta sivuilta, on kuoren etupuolelle tehtävä lisäventtiilejä. Katso takkasydämen alapuolista tuloilmaa koskevat vaatimukset takkasydämen asennusohjeesta.

Kun kuori on asennettu valmiiksi, täytä elementtien väliset raot akryylillä ja tasoita saumat saippuaveteen kastetulla sienellä tai sormella niin, että elementtien väliin jää selvä syvennys (KUVA Z).

FIG 1



Stockholm AIR = mm

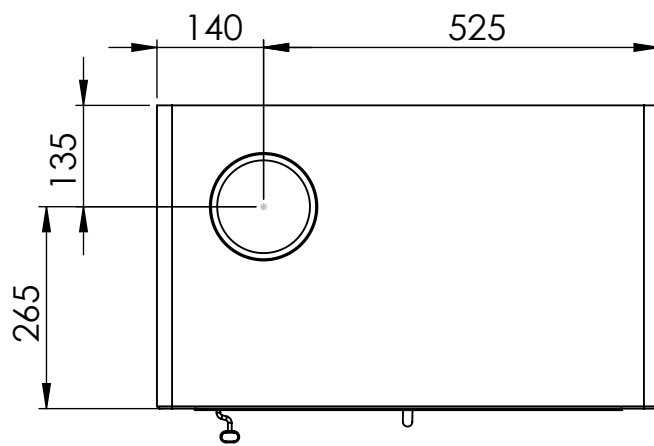
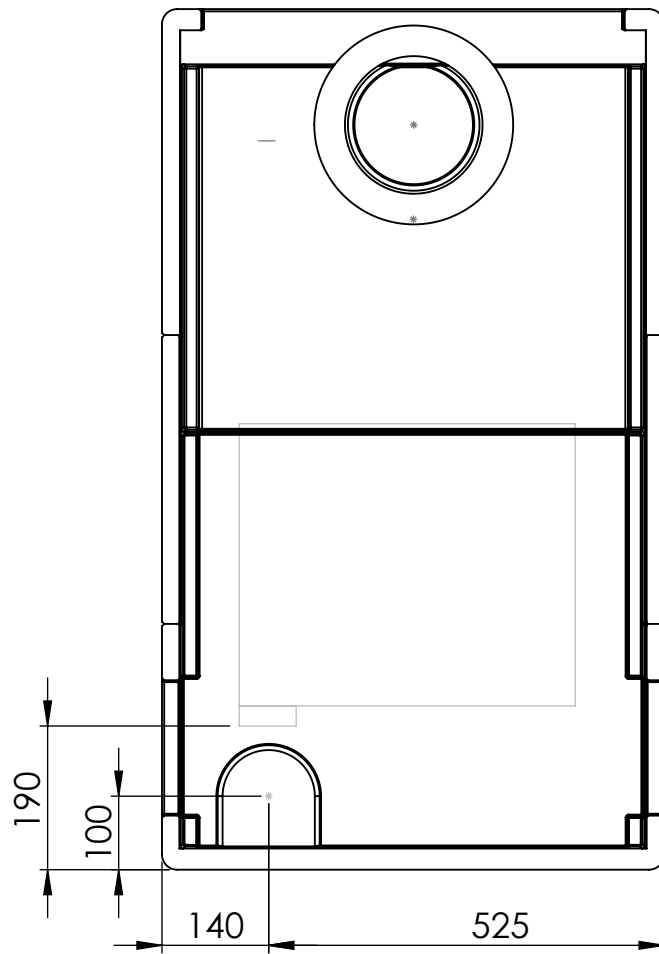

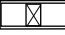


FIG 2

-  =Brannmur/Brandmur/Palomuuri/Firewall/Mur parfeu/Hitzenschutzwand/ Ściana ogniowa
-  =Brennbar materiale/Brændbart materiale/ Brännbart material/ Tulenarka materiaali/Combustible material/ Matières combustibles/Brennbarem Material/ Materiał palny

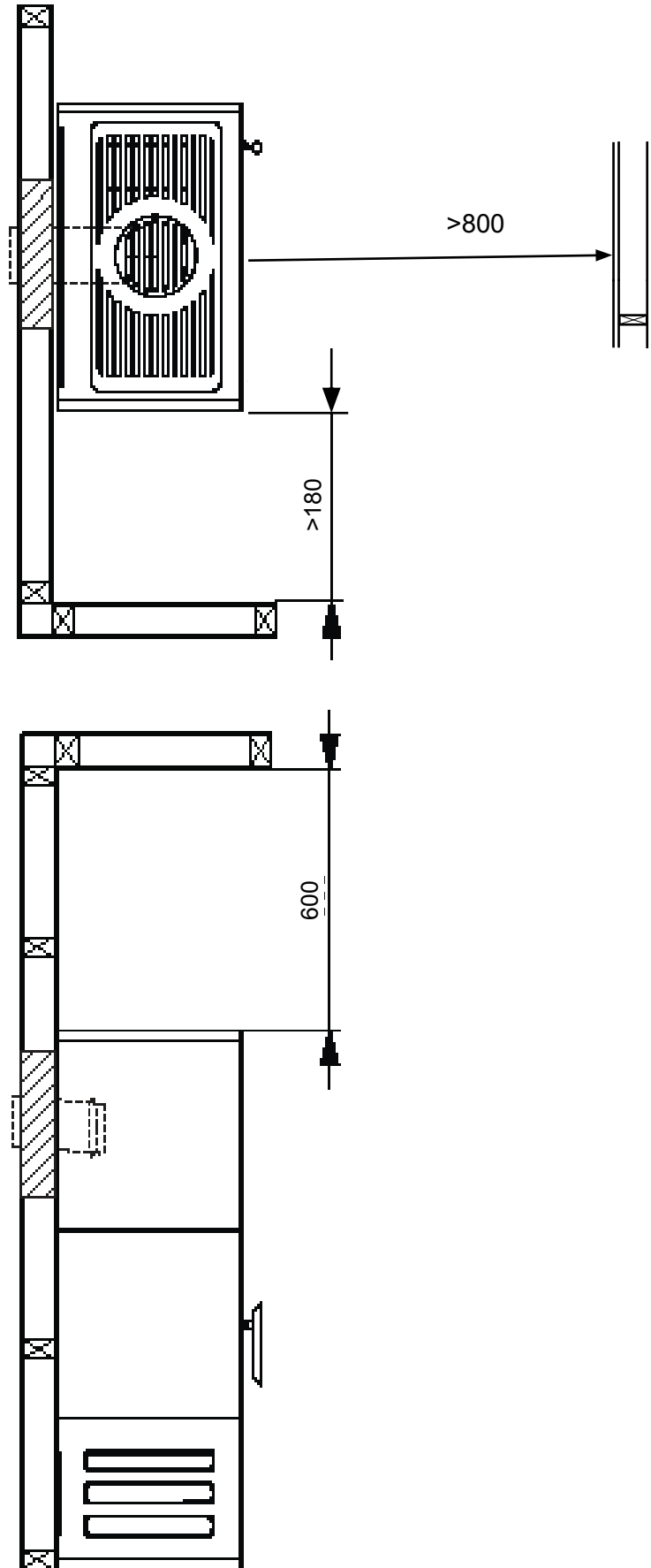


FIG 3 T

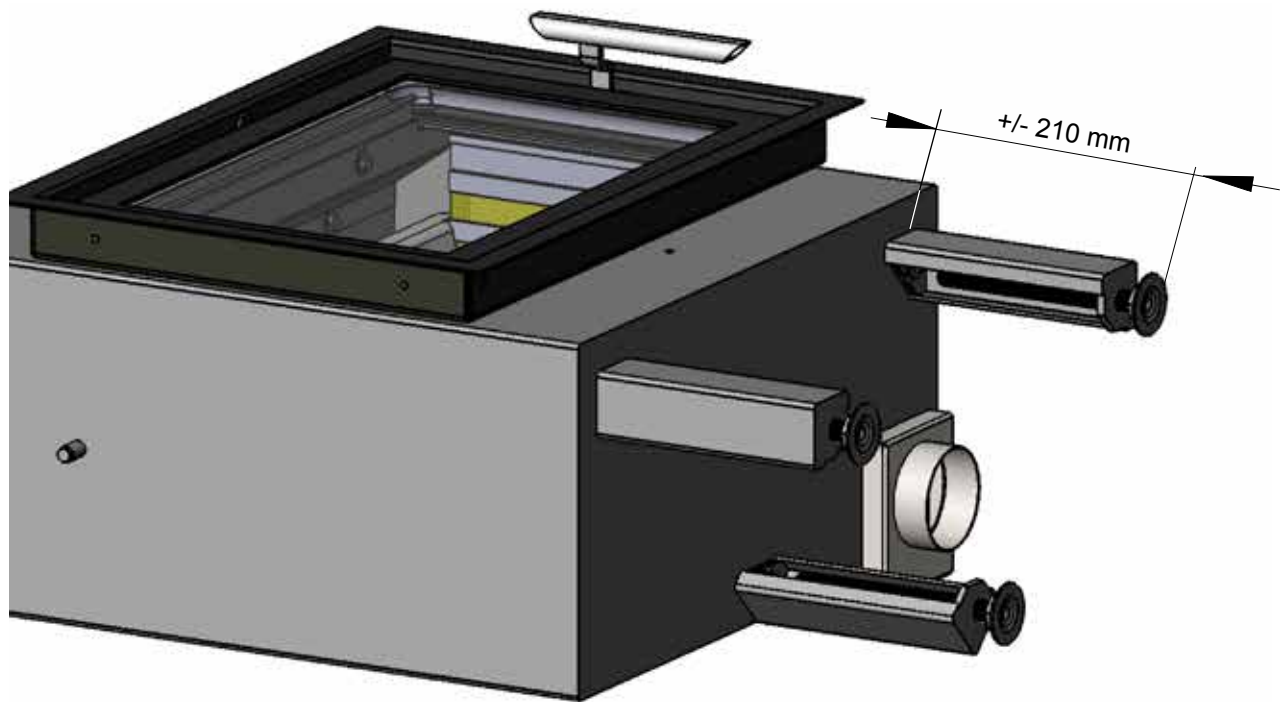
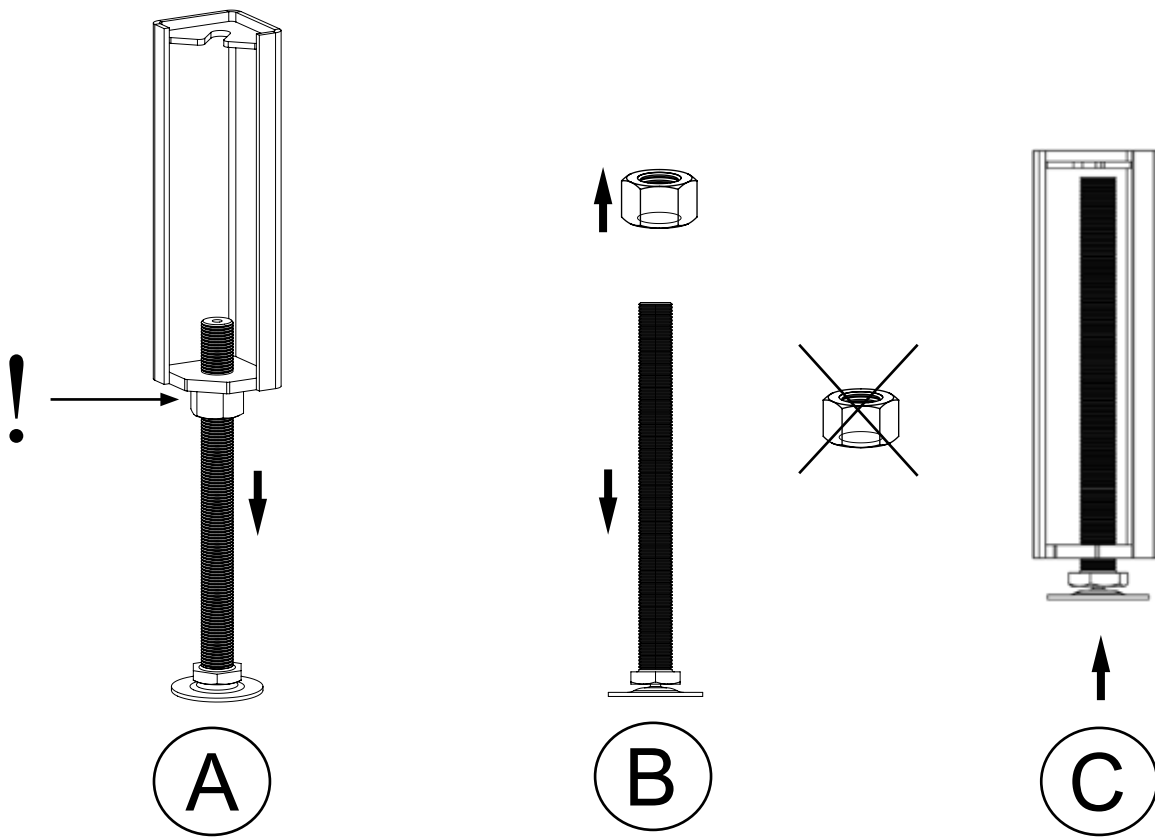


FIG 4 T

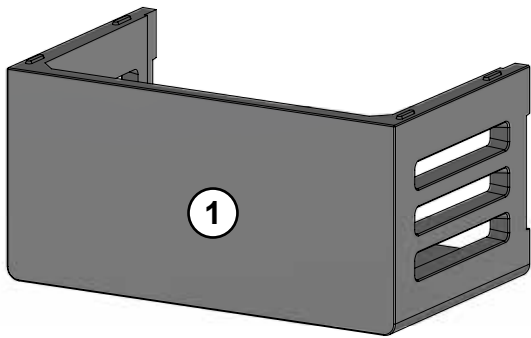


FIG 5

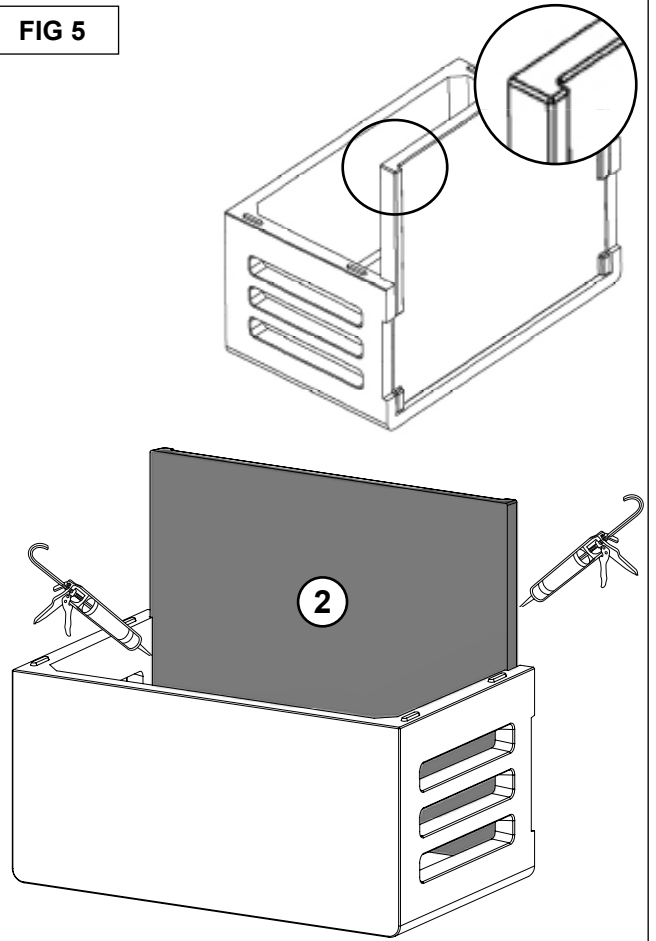


FIG 6

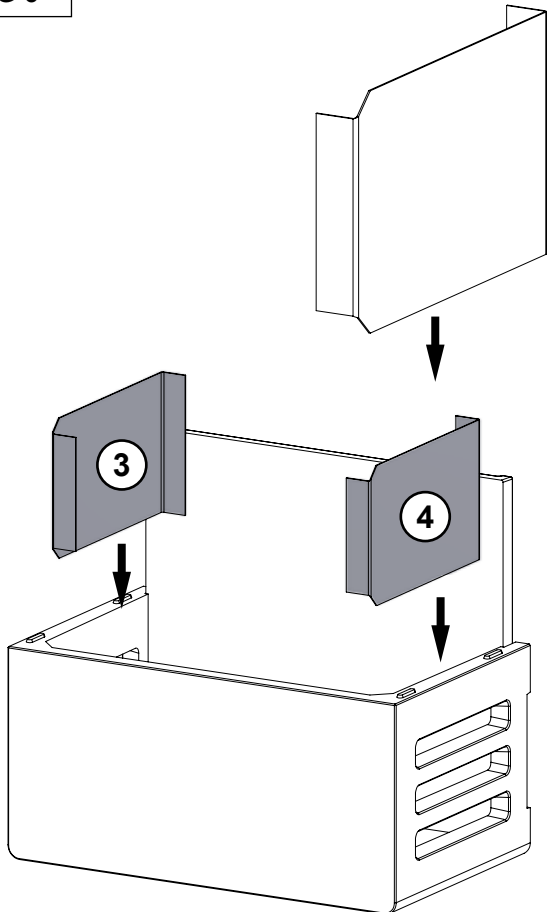


FIG 7 T

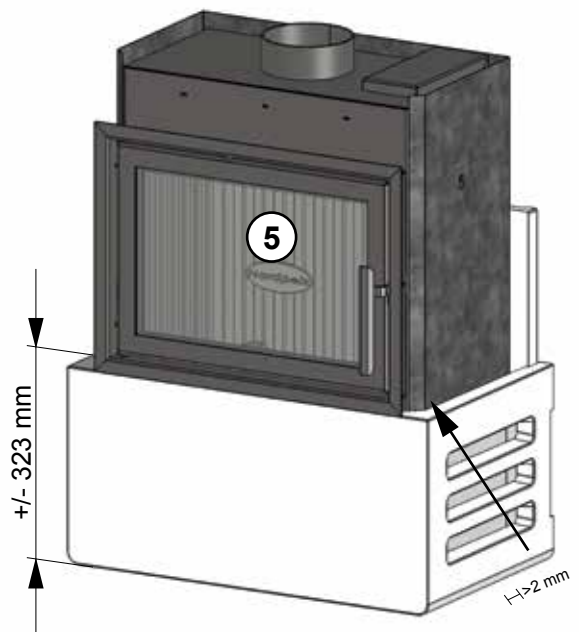


FIG 8 T

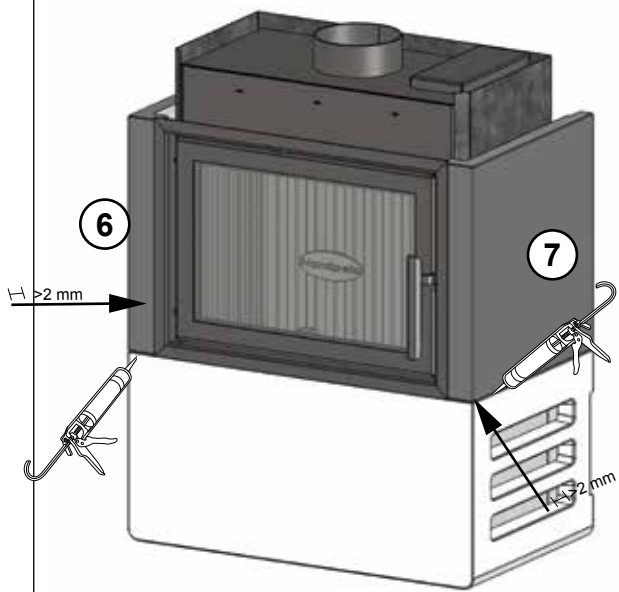


FIG 9 T

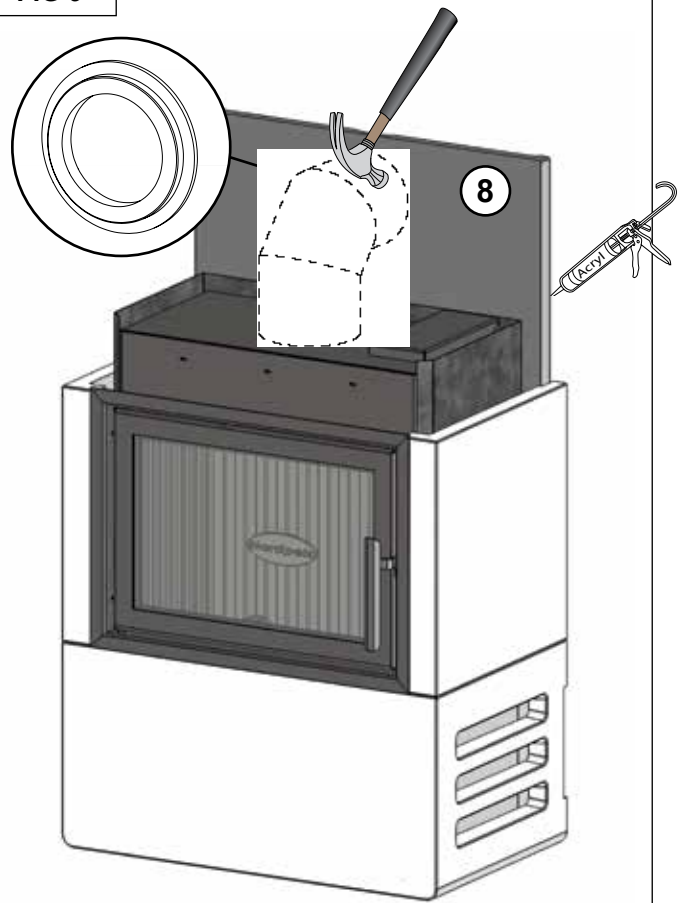


FIG 10 T

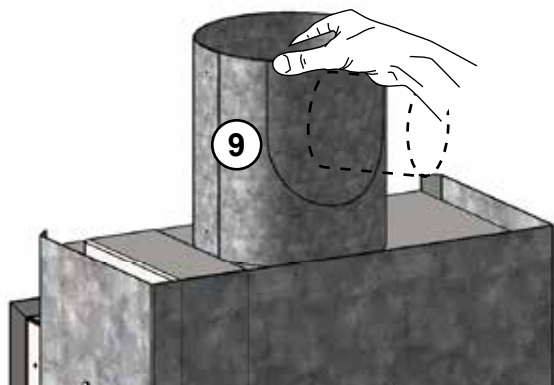
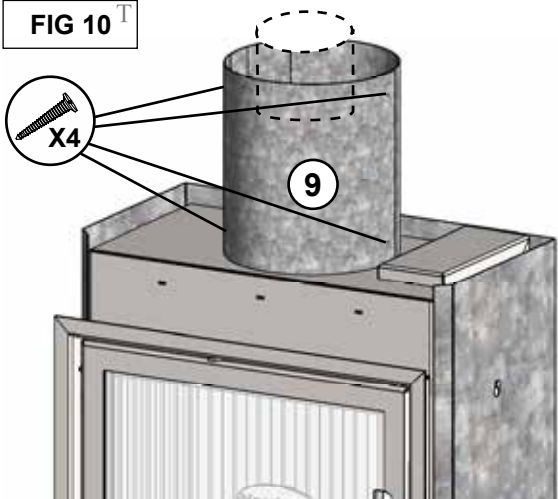


FIG 11

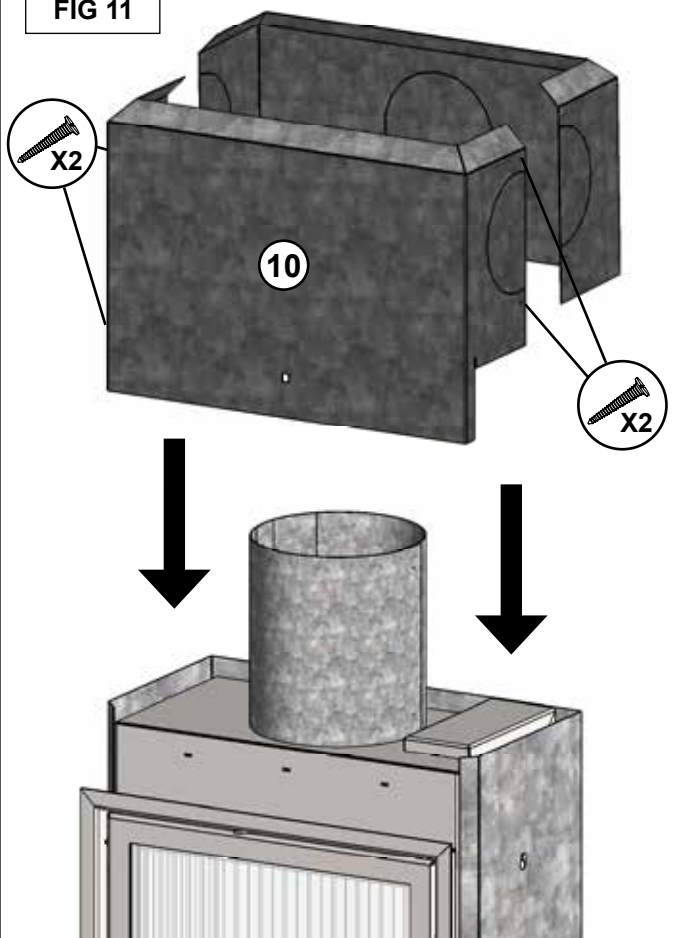


FIG 12^T

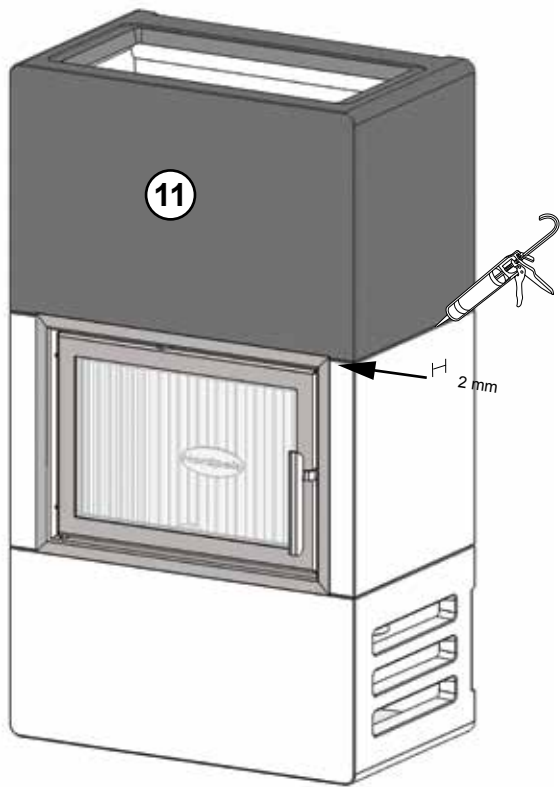


FIG 13

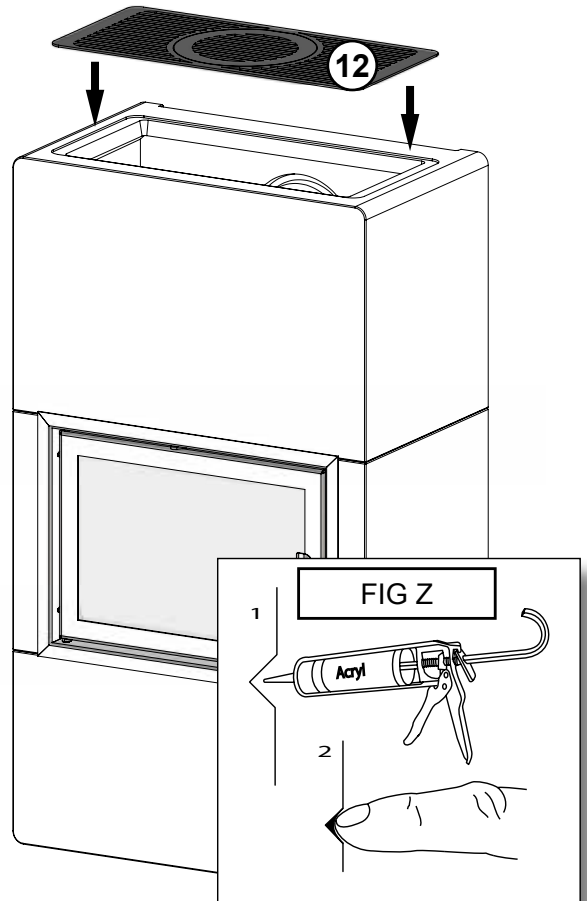


FIG 14^T

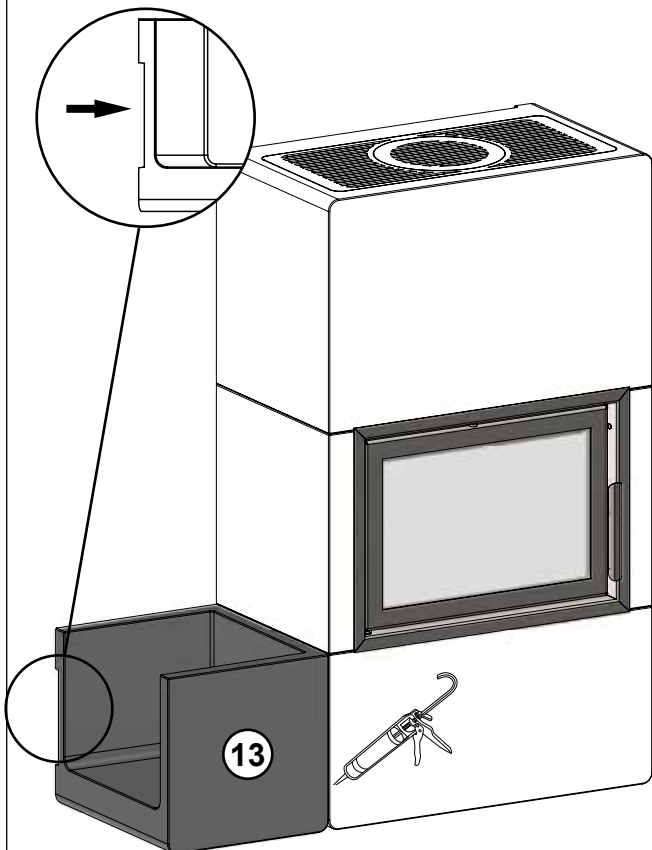


FIG 15

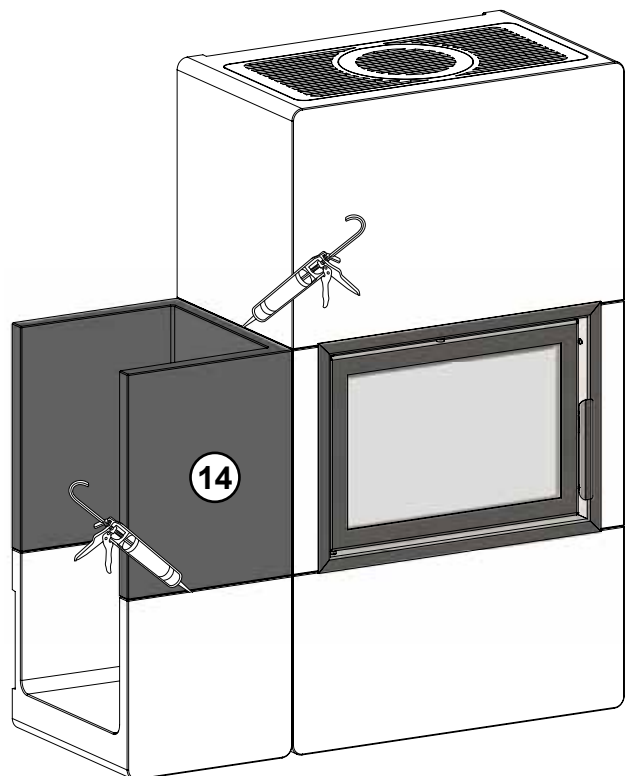
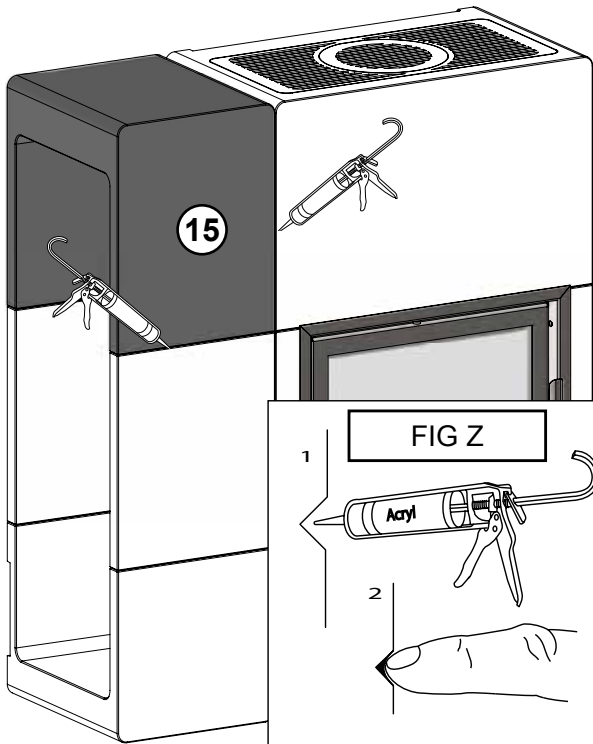


FIG 16^T



Nordpeis AS

Gjellebekkstubben 11
3420 Lierskogen, Norway
Stkhn-CPR-2013/09/10



EN 13240:2001 / A2:2004

Stockholm

Heating of living accomodation / Kamin zum Heizen mit festen Brennstoffen

Year of Approval / Zulassungsjahr **2010**

Fire safety:	Feuersuchtheit :	
Reaction to fire:	Brandverhalten:	A1 WT
Distance to combustible:	Abstand zu brennbaren Material	
Behind :	Hinten :	0 mm
Beside :	Seitlich :	180 mm
Emission of combustion	Emissionwerte:	CO: 0,08% vol
		NOx: 100 mg/m ³
		OGC: 48,7 mg/m ³
		PM: 34 mg/m ³
Surface temperature:	Oberflächentemperatur:	Pass / Bestanden
Mechanical resistance:	Mechanischer Widerstand:	Pass / Bestanden
Cleanability:	Reinigungsfähigkeit:	Pass / Bestanden
Thermal Output	Nennwärmeleistung - NWL	7 kW
Energy efficiency:	Wirkungsgrad:	81,9
Flue spigot temperature at Nominal heat Output:	Abgastemperatur gemessen im Abgasstutzen bei NWL:	261 °C
Fuel types:	Brennstoff:	Wood logs / Scheitholz

Intermittent burning / Zeitbrandfeuerstätte
Read and follow the manual / Lesen und befolgen Sie die Bedienungsanleitung
Double allocation is acceptable / Mehrfachbelegung des Schornsteins ist zulässig

Complies with / Entspricht folgenden Standards: EN 13240:2001/ A2:2004
Art 15a B-VG;
Test report / Prüfbericht Nr : RRF- 40 10 2320

SN:



Nordpeis AS, Gjellebekkstubben 11, N-3420 LIERSKOGEN, Norway
www.nordpeis.no