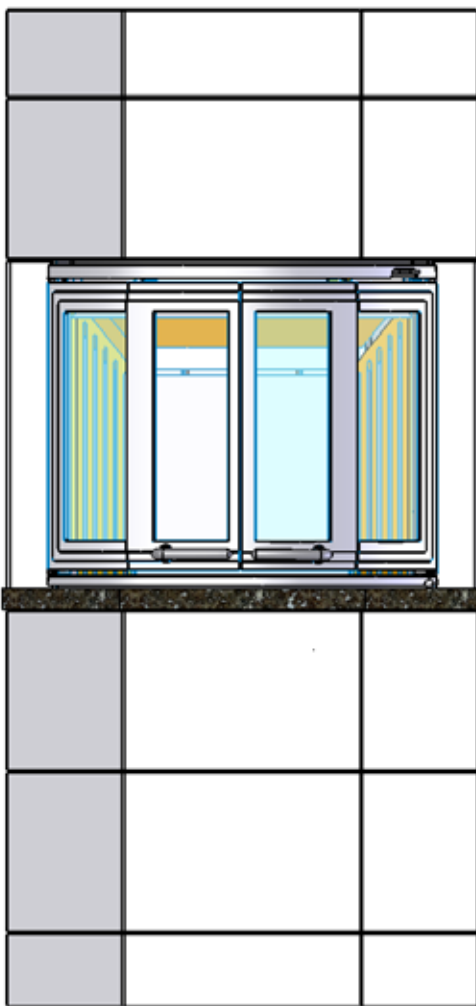
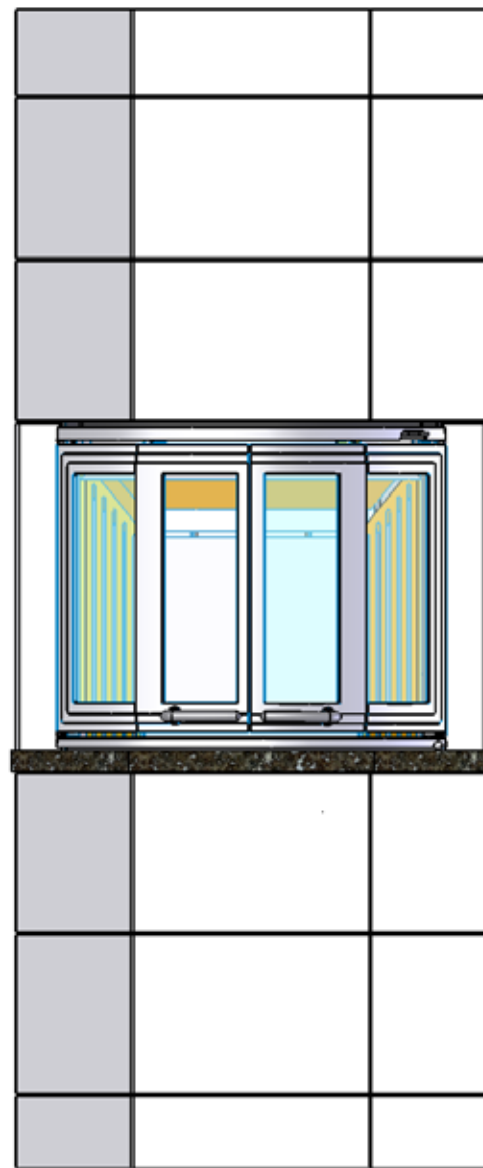


Ⓝ NO	Monteringsanvisning	2
Ⓝ GB	Installation manual	4
Ⓝ DK	Monteringsanvisning	6
Ⓝ SE	Monteringsanvisning	8



Napoli



Napoli + 1

Generelt om elementpeiser

Vekt

Huseier må forsikre seg om at gulvet tåler belastningen i henhold til totalvekten på peisen. Vurder eventuelt forsterkning av gulvet, spesielt i nye hus og dersom området under peisen ikke har ekstra lettvegger som understøtter. Ved montering på flytende tregulv, bør peisen felles ned for å unngå at gulvet låses og sprekker.

Brannmur

Ved montering av ildsted inntil brennbar vegg, må det anvendes brannmur. Vi anbefaler bruk av Nordmur brannmurelementer som gir en meget god beskyttelse av veggen og har en byggetykkelse på kun 30/65 mm, inklusive 10/15 mm luftespalte. Brannmur kan også bygges av annet steinmateriale som gassbetongblokker eller teglsten i godkjent tykkelse.

Brannmuren må alltid være så høy at avstanden fra røykrør/røykklokke til brennbart materiale blir minimum 300 mm.

Frittstående peiser kan monteres uten brannmur. Overhold alle sikkerhetsavstander til brennbare materialer.

Tilkobling til pipe

Følg pipeproduzentenes spesifikasjoner for tilkobling til pipe. Tørrstable omrammingen og innsatsen for nøyaktig høyde og posisjon til røykinnføringen i pipen. Husk at innsatsen ekspanderer under fyring. Omrammingen må derfor aldri hvile på innsatsen, men ha en avstand på minimum 2-3 mm. Innsatsen må heller ikke hvile mot benkeplaten eller mot sidene.

Ved topptilslutning til stålpipes henviser vi til respektive fabrikkens monteringsanvisning.

Krav til gulvplate

Har ildstedet panoramadør og kun skal fyres lukket, kreves det ved brennbart gulv 30 cm gulvplate foran ildstedet, uansett høyde og dybde på ildstedet. Gulvplaten skal være minst like bred som luken på innsatsen.

Akryl

Elementene skal limes med medfølgende akryl. Sørg for at alle limflater er frie for støv. For bedre heft kan overflatene vaskes. La overflaten tørke før lim strykes på. Når peisen er ferdig montert, etterfyll skjøtene mellom elementene med akryl og jevn fugen med en såpevåt svamp eller finger slik at det blir en tydelig fordypning mellom elementene (FIG Z).

Småskader

Grunnet transport og håndtering kan det oppstå små skader på peisen.

Dette kan repareres med akryl/lettsparkel. For perfekt resultat kan du sparkle og slipe med egnet sparkelmasse. Mindre sår og ujevnheter sparkles. Dersom såret er dypt eller det er en større skade anbefales det å sparkle i flere omganger med fliselim eller sementsparkel for å unngå synk. Jevn til med f.eks. en fuktig svamp eller et fisebrett.

Sprekker

Bygningsmassen rundt peisen kan bevege seg. Spesielt er det i nye hus vanlig at bygningsmassen får betydelige setninger de første årene. I tillegg krymper alle betongelementer i avtagende grad i inntil 15 måneder.

Resultatet er at det kan oppstå små sprekker i betong/murverk.

Bruk peisen i noen måneder. Dersom det oppstår sprekker, riss opp sprekken med et Skrujern eller lignende (for å gi bedre plass til akryl fugemasse). Støvsug flatene frie for støv. Sprøyt inn akryl fugemasse og bruk en sparkel eller en såpevåt finger for å jevne til massen. Etter et par døgn kan fugen overmales.

Maling

Når peisen er ferdig sparklet/slipt og limskjøtene tørre, er peisen klar til å males. Bruk kun pustende maling (akryl) ment for murverk.

Behandling av marmor

Rengjør platene med svakt såpevann og fjern alle eventuelle rester av limsøl. Bruk aldri syreholdige/slipende stoffer da disse vil ødelegge både overflate og polering. Ved rengjøring eller fugging er det viktig å bruke vaskemidler/fug som er godkjent for marmor. Riper i mørk marmor kan farges med blyantbly. Et steinsenter kan være behjelpelig med ulike produkter for overflatebehandling av stein.

For egen sikkerhet, følg monteringsanvisningen. Alle sikkerhetsavstander er minimumsavstander. Installasjon av ildsteder må i tillegg være i henhold til det enkelte lands lover og regler. Nordpeis AS står ikke ansvarlig for feilmontering av ildstedet.

Vi tar forbehold om trykkfeil og endringer.

For sist oppdaterte versjon og mer utfyllende informasjon om brannmurer, pipetilkobling etc., se våre nettsider www.nordpeis.no

NB! Se egen monteringsanvisning for innsatsen

Napoli

Innsats

NI-22 Bifold

Stålpipes

Kan monteres med stålpipes.

Vekt inkl. innsats

Napoli	233	kg
Napoli + 1	255	kg

Minimumsdybde på gulvplate 300 mm

Sikkerhetsavstander (FIG 1)

Sørg for at angitte sikkerhetsavstander ikke underskrides.

Minimum avstand fra innsats i omramming til brennbar sidevegg er 300/600 mm.

Minimum avstand fra toppen av utluftningen til tak av brennbar materiale er 350 mm.

Minimum avstand fra innsatsens varmeskjold til brennbar vegg er 200 mm, som tilsvarer 100 mm målt fra omrammingens sokkel.

Minimum avstand fra røykrør/røykklokke til brennbar vegg er 300 mm. Dersom røykrøret skal føres gjennom brennbar vegg må det mures minimum 230 mm murverk mellom rør og brennbar vegg.

*Målet i tegningen angir senter høyde på hull til røykrøret i omrammingen. Målet vil variere etter hvor omrammingen plasseres og stigningen på røykrøret. Skjevheter i gulv og vegger vil også påvirke målene.
Tørrstable peisen til og med peishyllen for nøyaktig høyde og posisjon til røykinnføringen.

Montering (FIG 2 - FIG 14)

Før montering bør sugende flater (upusset Leca/ Scanpor/Siporex etc.) pusses, limvaskes eller gyses for å unngå uttørring av akryllim.

FIG 2: Napoli er i utgangspunktet en frittstående peis. Ved montering inntil brannmur må de to nedre elementene (2A og 2B) snus slik at innluftventilen vender fremover. Ståldeksel (2C) plasseres foran skjøteklossene for å hindre innsyn. Pass på at innluften ikke tettes. Overhold alle sikkerhetsavstander til brennbar materiale ved beregning av brannmur.

FIG 3: Ved topptilslutning til pipe må røykklokke flyttes til bakre røykuttak.

FIG 8: Husk at det skal være avstand mellom innsatsen og omrammingen da innsatsen ekspanderer under fyring. Les også avsnittet om tilkobling til pipe.

General information

Our surrounds are all made of non-combustible materials. All our inserts/stoves are tested according to the latest European requirements and also to the Norwegian SINTEF standard, which includes particle tests. Several European countries however have individual rules for installation of inserts, stoves and fireplaces. You as a client are totally responsible for the fulfilling of these local rules concerning the installation in your region/country. Nordpeis (Northstar) is not responsible regarding correct installation.

You should check local regulations concerning:

- **distance from firebox to combustible/flammable materials**
- **insulation materials/requirements between fireplace surround and back wall**
- **size of floor plates in front of fireplace/stove if required**
- **fluepipe connection between firebox and chimney**
- **insulation requirements if fluepipe goes through flammable wall such as a wood wall.**

Adjustment

We recommend to stack the surround without glue in order to adjust the insert prior to perforating the chimney for the flue connection. Use a spirit level to ensure that the surround is mounted straight. The insert will expand with heat and for this reason the surround must not rest on the insert. (Above the insert there must be a gap of 3 to 5 mm. Laterally there is no need for gaps, but between the lower part of the insert and the surround there must be a gap of at least 2 mm.)

Floor plate

A fireproof floor plate must be put in front of the fireplace if the floor is of a combustible material.

Acrylic glue

The fireplace is to be assembled using acrylic glue. Make sure all dust is removed and that the surfaces are clean. When the fireplace is assembled, use the same acrylic glue for filling joints (FIG Z)

Minor damage

The fireplace can sustain minor damage during transport and handling.

This can be repaired with acrylic/light filler. For perfect results, you can fill and sand with a suitable filler. Minor damage and uneven surfaces can be filled. If the damage is deep or in the event of significant damage, you are recommended to fill repeatedly with tile adhesive or cement putty to avoid sinking. Smooth off with e.g. a damp sponge or a float.

Fine Fissures

The building material around the fireplace can move. In new houses in particular, it is common for building materials to settle substantially in the early years. In addition, all concrete elements shrink to a decreasing extent for up to 15 months.

The result is that small cracks may appear in the concrete/masonry.

Use the fireplace for a few months. If cracks appear, scrape them out with a screwdriver or similar (to provide more space for acrylic joint filler). Vacuum the surfaces to remove any dust.

Inject acrylic joint filler and even it out with a spatula or a finger wetted with soapy water.

The joint can be painted after a couple of days.

Painting

When the fireplace has been filled/sanded and the glued joints are dry, the fireplace is ready to be painted. Use only breathable paint (acrylic) intended for masonry.

Treatment of marble

Clean the plates with mild soapy water and remove any residue of spilled glue.

Never use acid/abrasive materials, as this will damage the surface and polishing.

It is important to use detergent/sealant that is approved for marble for cleaning and sealing.

Scratches in dark marble can be coloured with a pencil. A professional stone centre can help you with different products for surface treatment of the stone.

For your own safety, comply with the assembly instructions. All safety distances are minimum distances. Installation of the insert must comply with the rules and regulations of the country where installed. Nordpeis AS is not responsible for wrongly assembled inserts.

We accept no liability for typographical errors and changes.

NB! See separate instructions for the insert

Napoli

Insert

NI-22 Folding doors

Steel chimney

Can be installed with steel chimney.

Weight including insert

Napoli	233	kg
Napoli + 1	255	kg

Floorplate

Please follow the rules and regulations regarding floorplates in your country.

Safety distances (FIG 1)

Ensure that the safety distances are complied with. Please note that these safety distances can vary from country to country.

The distance from the door of the insert to flammable materials/furniture must be of at least 1 m.

The distance from the insert in a surround to inflammable sidewall must be at least 300/600 mm.

The distance from the top of the surround to roof of inflammable material must be at least 350 mm.

The distance between the heat shield and inflammable wall has to be at least 200 mm, which equals 100 mm if measured from the pedestal.

The distance from the flue/smoke dome to inflammable material needs to be at least 300 mm. If the flue goes through an inflammable wall, brickwork must be added so this distance to inflammable wall is at least 230 mm.

*The distance in the illustration indicates the height at the centre of the perforation in the surround. The distance will vary depending on where the surround is installed as well as the inclination of the flue. Uneven floors and walls will also affect the distance. **Dry stack the fireplace until the mantelpiece element for accurate height and positioning of the flue/chimney connection.**

Assembly instructions (FIG 2 - FIG 15)

FIG 2: When Napoli / Napoli +1 is mounted next to a firewall, the two ground elements (2A and 2B) must be turned so the vent is in front. The steel lid (2C) is placed in front of the extension blocks so they cannot be seen. Ensure not to cover the air inlet. Comply with all security distances to inflammable materials when calculating for the firewall.

FIG 3: If the fireplace is connected to a chimney at the top, the smoke lid must be moved to the rear flue outlet.

FIG 8: Make sure there is a gap between the insert and the surround as the insert expand with heat. Also read the section about adjustment.

Generelt om elementpejse

Vægt

Husejeren skal forsikre sig om at gulvet tåler belastningen i henhold til totalvægten på pejsen. Overvej eventuelt forstærkning af gulvet, specielt i nye huse og såfremt arealet under pejsen ikke har ekstra strøer som understøtter. Ved montering på flydende trægulv, bør pejsen nedsænkes for at undgå at gulvet låses og revner.

Brandmur

Ved montering af ildsted op ad brændbar væg, skal der anvendes brandmur. Vi anbefaler at anvende Nordmur brandmurselementer som giver en meget god beskyttelse af væggen og har en byggetykkelse på kun 30/65 mm, inklusiv 10/15 mm luftspalte. Brandmur kan også bygges af andre stenmaterialer som gasbetonblokke eller mursten i godkendt tykkelse.

Brandmuren skal altid være så høj at afstanden fra røgrør/røgklokke til brændbart materiale bliver minimum 300 mm.

Fritstående pejse kan monteres uden brandmur. Overhold alle sikkerhedsafstande til brændbare materialer.

Tilslutning til skorsten

Følg skorstensproducentens specifikationer for tilslutning til skorsten. Prøv først at opstabe omramningen uden at lime, så findes den nøjagtige højde og position til indgangshullet i skorstenen. Indsatsen ekspanderer under fyring og omramningen må derfor ikke hvile på indsatsen. Der skal være en afstand på minimum 3 mm. Indsatsen må heller ikke hvile på omramningens bænk eller mod siderne.

Ved toptilslutning til stålskorsten henviser vi til det pågældende fabrikats monteringsvejledning.

Krav til gulvplade

For at beskytte gulvet mod eventuelle gløder skal pejseindsatsen anbringes på et brandsikkert materiale. Gulvplade skal monteres, så den dækker 300 mm foran pejseindsatsen og 150 mm på hver side.

Akryl

Elementerne skal limes med den medfølgende akryl. Sørg for at alle limflader er frie for støv. For bedre hæftning kan overfladerne vaskes. Lad overfladen tørre før limen stryges på. Når pejsen er færdig monteret, efterfyld mellemrummene mellem elementerne med akryl og udjævn fugen med en sæbevåd svamp eller finger så der bliver en tydelig fordybning mellem elementerne (FIG Z).

Småskader

Som følge af transport og håndtering kan der opstå små skader på pejsen.

Disse kan repareres med akryl/letspartel. For at opnå et perfekt resultat, kan du spartle med en egnet spartelmasse og slibe. Mindre sår og ujævnheder spartles. Hvis såret er dybt, eller det er en større skade, anbefales det at spartle ad flere omgange med fliselim eller cementspartel for at undgå, at massen synker. Udjævnes med f.eks. en fugtig svamp eller et pudsebræt.

Revner

Bygningsmassen rundt om pejsen kan bevæge sig. Specielt er det i nye huse almindeligt, at bygningsmassen sætter sig betydeligt i de første år. Derudover krymper alle betonelementer i aftagende grad i op til 15 måneder.

Resultatet er, at der kan opstå små revner i beton/murværk.

Brug pejsen i nogle måneder. Hvis der opstår revner, ridser op i revnen med en skruetrækker eller lignende (for at give bedre plads til akrylfugemassen). Støvsug fladerne fri for støv.

Sprøjt akrylfugemassen ind, og brug en spartel eller en sæbevådet finger for at udjævne massen. Efter et par døgn kan fugen males over.

Maling

Når pejsen er færdigspartlet/-slebet og limlagene er tørre, er den parat til maling. Brug kun diffusionsåben maling (akryl), beregnet til murværk.

Behandling af marmor

Rengør forsigtigt pladerne med sæbevand og fjern eventuelle rester af lim.

Brug aldrig syreholdige / slibende stoffer da disse vil ødelægge både overflade og polering

Ved rengøring eller fugning er det vigtigt at bruge vaskemidler / fugemasse som er godkendt til brug på marmor.

Ridser i mørk marmor kan farves op med en blyant.

For din egen sikkerhed, følg monteringsvejledningen.

Alle sikkerhedsafstande er minimumsafstande.

Installation af ildsteder skal i tillæg udføres i henhold til det enkelte lands love og regler. Nordpeis AS er ikke ansvarlig for fejlmontering af ildstedet.

Vi tager forbehold om trykfejl og ændringer.

For senest opdaterede version og mere fyldestgørende information om brandmur, skorstenstilslutning etc., se vore netsider www.nordpeis.eu

NB! Se egen monteringsanvisning for indsatsen

Napoli

Indsats

NI-22 Bifold

Stålskorsten

Kan monteres til stålskorsten

Vægt inkl. indsats

Napoli	233 kg
Napoli + 1	255 kg

Minimumsdybde på gulvplade: 300 mm

Sikkerhedsafstande (FIG 1)

Sørg for at de angivne sikkerhedsafstande ikke underskrides. Sikkerhedsafstand kan variere fra land til land. Følg instruktionerne på det sprog som gælder for det land hvor pejsen monteres.

Minimumsafstand fra indsats i omramning til brændbar sidevæg er 300/600 mm.

Minimumsafstand fra varmluftsudslippet til brændbart materiale er 350 mm.

Minimumsafstand fra røgrør/røgklokke til brændbar væg er 300 mm. Hvis røgrøret skal føres igennem brændbar væg skal der mures minimum 230 mm murværk mellem røret og væggen

* Målet i tegningen angiver ca. centrumhøjden i hullet af røgrøret. Målet vil variere efter hvor omramningen placeres grundet stigningen på røgrøret. Skævheder i gulv og vægge vil også påvirke målene. Prøv først at opstable omramningen op til pejsehylden uden at lime, så findes den nøjagtige højde og position til indgangshullet i skorstenen.

Montering (FIG 2 - FIG 15)

Før montering bør sugende flader (upudset Leca/Scanpor/Siporex etc.) pudses, limvaskes eller fugtes for at undgå udtørring af akryllim.

FIG 2: Napoli er som udgangspunkt en fritstående indsats. Ved montering ind til brandmur skal de to nederste elementer drejes så luftventilen vender ud af. Ståldækslet (2C) placeres foran klodserne for at dække disse. Pas på at indgangsluften ikke tættes. Overhold alle sikkerhedsafstande til brandbart materiale ved beregning af brandmur.

FIG 3: Ved topmontering: Skru låget på toppen af og monter det på røgstudsens bag på indsatsen.

FIG 8: Husk afstand mellem indsatsen og omramningen da indsatsen ekspanderer under fyring. Læs også afsnittet om tilslutning til skorstenen.

Allmänt om elementspisar

Vikt

Fastighetsägaren ska försäkra sig om att golvet tål belastningen av spisens totalvikt. Överväg förstärkning av golvet, speciellt i nya hus och om det inte finns några bjälkar där spisen ska stå. Vid montering på flytande trägolv bör spisen sänkas ned, för att undvika att golvet blir låst och spricker.

Brandmur

Vid montering av eldstad invid brännbar vägg ska brandmur användas. Vi rekommenderar att Nordmur brandmurselement används. Dessa ger mycket bra skydd av väggen och är endast 30/65 mm tjocka, inklusive 10/15 mm luftspalt. Brandmur kan även byggas av andra stenmaterial, så som lättbetong eller massivt tegel i godkänd tjocklek.

Brandmuren ska alltid vara så hög att avståndet från rökrör/röcklocka till brännbart material är minst 300 mm.

Fristående spis kan monteras utan brandmur. Beakta alla säkerhetsavstånd till brännbara material.

Anslutning till skorsten

Följ skorstenstillverkarens specifikationer för anslutning till skorsten. För att hitta rätt höjd och läge i förhållande till ingångshålet till skorstenen bör spisens först provmonteras utan lim. Insatsen expanderar under eldning. Omramningen får därför inte vila mot insatsen. Minsta avstånd mellan insats och omramning är 2-3 mm. Insatsen får inte heller vila mot omramningen, vare sig i underkant eller mot sidorna.

Följ monteringsanvisningarna för det aktuella fabrikkatet vid toppanslutning till stålskorsten.

Krav på eldstadsplan

För att skydda golvet mot eventuellt utfallande glöd skall spisinsatsen placeras på ett obrännbart material. Eldstadsplanet skall anordnas så det täcker 300 mm framför spisinsatsen och 100 mm utmed vardera sida. Eldstadsplanet kan bestå av natursten, betong eller 0,7 mm stålplåt.

Akryl

Elementen ska limmas med medföljande akryl. Se till att alla limytor är fria från damm. När omramningen är färdigmonterad fyll mellanrummen mellan elementen med akryl och jämna ut fogen med svamp eller finger med tvållösning, så att det blir en tydlig fördjupning mellan elementen. (FIG Z).

Småskador

Under transport och hantering kan småskador uppstå på kaminen.

Dessa kan repareras med akryl/lättspackel. För perfekt resultat kan du spackla och slipa med lämpligt spackel. Mindre skador och ojämnheter kan spacklas. Djupare repor och större skador rekommenderar vi att du spacklar i omgångar med kakelbruk eller cementspackel för att få en jämn yta.

Jämna till med en fuktig svamp eller en putsbräda.

Sprickor

Byggnaden runt kaminen kan sätta sig. Detta gäller särskilt under de första åren för nya hus. Dessutom krymper alla betongdelar under de första 15 månaderna.

Detta kan resultera i små sprickor i betong/murverk.

Använd kaminen under några månader. Om det uppstår sprickor kan du öppna sprickan med ett verktyg, t.ex. en skruvmejsel, för att ge mer plats för akrylfogmassan. Dammsug ytan.

Spruta in akrylfogmassa och jämna ut den med en spackel eller en fingertopp som doppats i såpvatten. Efter ett par dygn kan du måla över fogen.

Målning

När du har spacklat och slipat kaminen och skarvarna är torra kan du måla kaminen.

Använd bara diffusionsöppen färg (akryl) avsedd för murverk.

Behandling av marmor

Rengör plattorna med mild tvålvatten och ta bort alla eventuella rester av limspill.

Använd aldrig sura/slipande medel eftersom detta kommer att skada både yta och polering.

Vid rengöring eller försegling, är det viktigt att använda tvättmedel/fogmassa som är godkänd för marmor. Repar i mörk marmor kan färgas med blyerts. Butik som specialiserar sig på sten kan hjälpa dig med olika produkter för ytbehandling av sten.

För din egen säkerhet, följ monteringsanvisningarna. Alla säkerhetsavstånd är minimiavstånd. Installation av eldstäder ska dessutom utföras i enlighet med varje enskilt lands lagar och föreskrifter. Nordpeis AS är inte ansvarigt om eldstaden monterats fel.

Vi reserverar oss för tryckfel och ändringar.

På vår hemsida, www.nordpeis.com, finns senast uppdaterade version och ytterligare information om brandmurar, skorstensanslutning etc.

Obs! Se egen monteringsanvisning för insatsen

Napoli

Insats

NI-22 Vikdörrar

Stålskorsten

Kan anslutas till stålskorsten

Vikt inklusive insats

Napoli	233	kg
Napoli + 1	255	kg
Minimidjup, eldstadsplan	300	mm

Säkerhetsavstånd (FIG 1)

Säkerställ att angivna säkerhetsavstånd inte underskrids. Säkerhetsavstånden kan variera från land till land. Följ anvisningarna på det språk som gäller för det land där spisen monteras.

Minimiavstånd från insats i omramning till brännbar sidovägg är 300/600 mm.

Minimiavstånd från varmluftsutsläpp till brännbart material är 350 mm.

Minimiavstånd från insatsens värmesköld till brännbar vägg är 200 mm, som tillsvarar 100 mm mätt från omramningens sockel.

Minimiavstånd från rökrör/rökklocka till brännbar vägg är 300 mm. Därsom rökröret ska föras igenom en brännbar vägg, måste det muras minst 230 mm murverk mellan rör och brännbar vägg.

* Måttet i skissen anger ungefärlig centrumhöjd för hålet för rökröret. Måttet varierar varefter omramning placeras då rökröret stiger. Även lutande golv och väggar kan påverka måtten. **Provmontera först omramningen upp till spiselhyllan utan att limma, för att hitta rätt höjd och läge i förhållande till ingångshålet i skorstenen.**

Montering (FIG 2 - FIG 14)

Före montering bör sugande ytor (oputsad Leca/ Scanpor/Siporex etc.) putsas, limtvättas eller fuktas för att undvika att akrylimmet torkar ut.

FIG 2: Napoli är i grunden en fristående spis. Vid montering av brandmur måste de två nedre delarna (2A och 2B) vändas så att inluftsventilen är framåtvänt. Stålloket (2C) placerad framför förhöjningsblocken för att förhindra insyn. Se till att inluften inte förseglas. Följ alla säkerhetsavstånd till brännbart material vid beräkningen av brandmuren.

FIG 3: Vid toppanslutning till rör ska rökluckan flyttas till det bakre rökuttaget.

FIG 8: Kom ihåg att lämna en spalt mellan insatsen och omramningen, eftersom insatsen expanderar under eldning. Läs även avsnittet om anslutning till skorsten.

Napoli

= mm

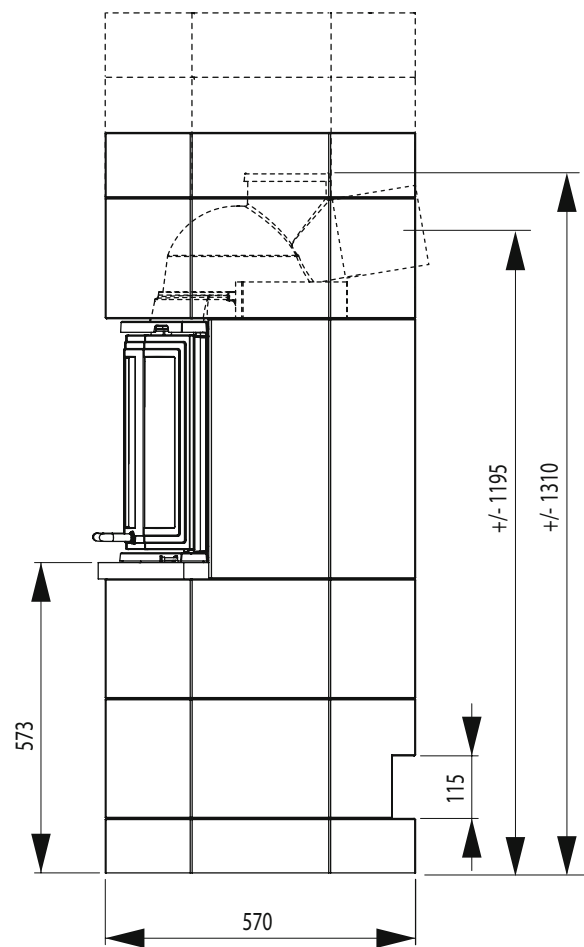
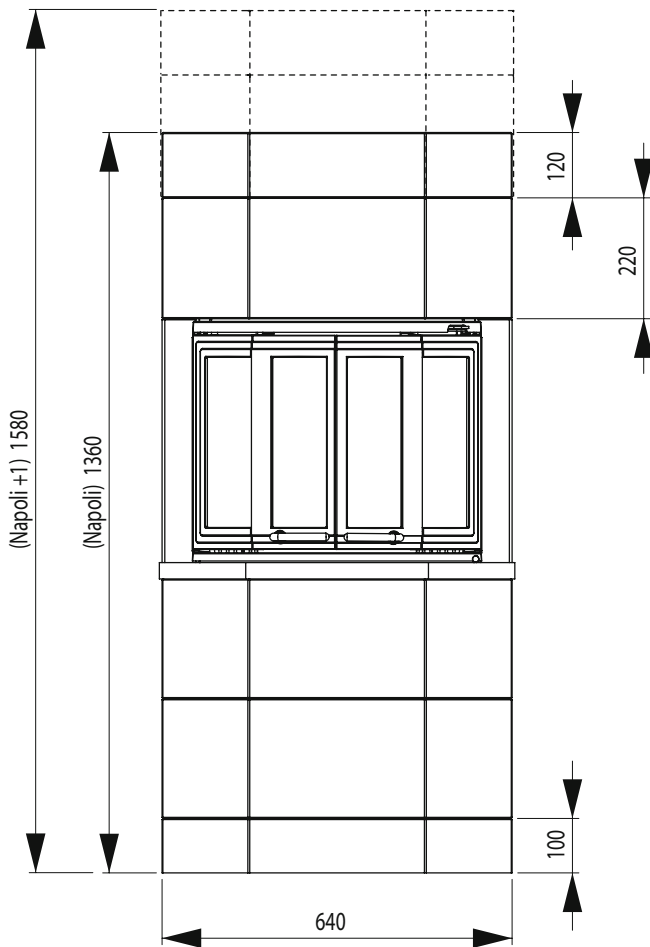
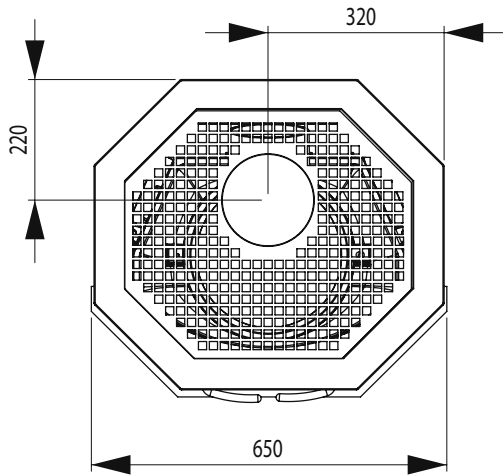

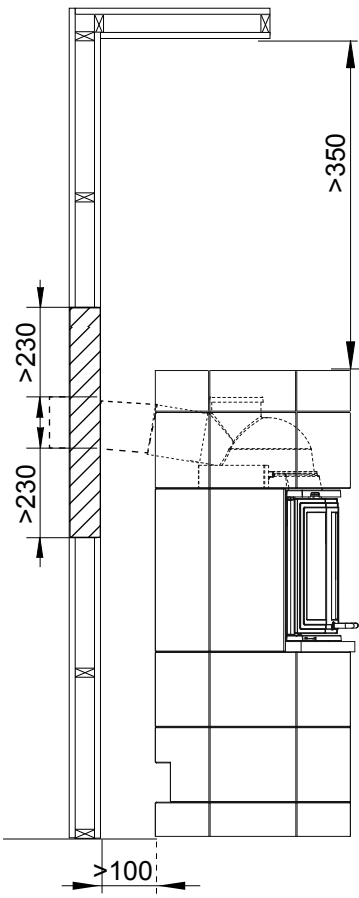


FIG 1

 =Brannmur/Brandmur/Turvaetäisyydet/Firewall

 =Brennbar materiale/Brændbart materiale/ Brännbart material/ Palavasta materiaalista/Combustible material

Napoli



Napoli + 1

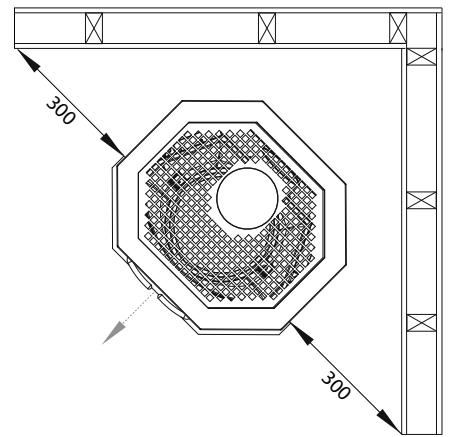
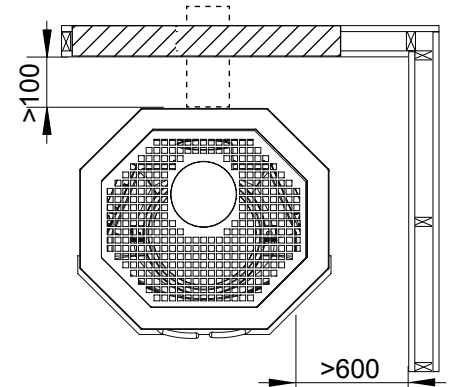
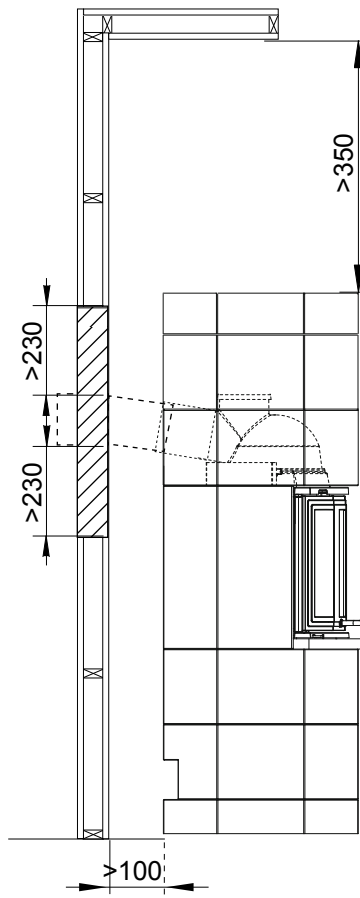
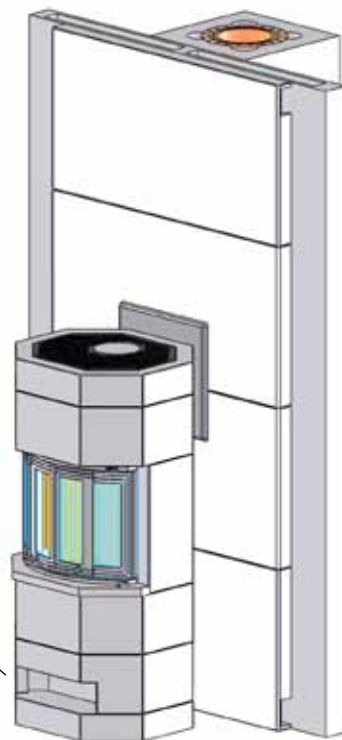
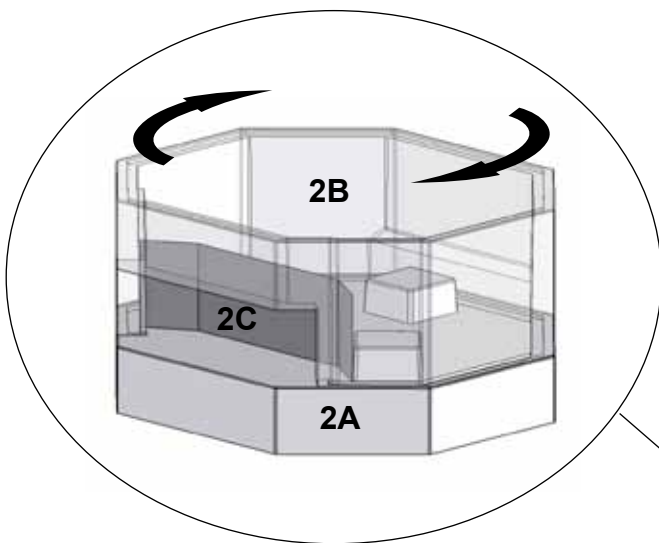


FIG 2^T



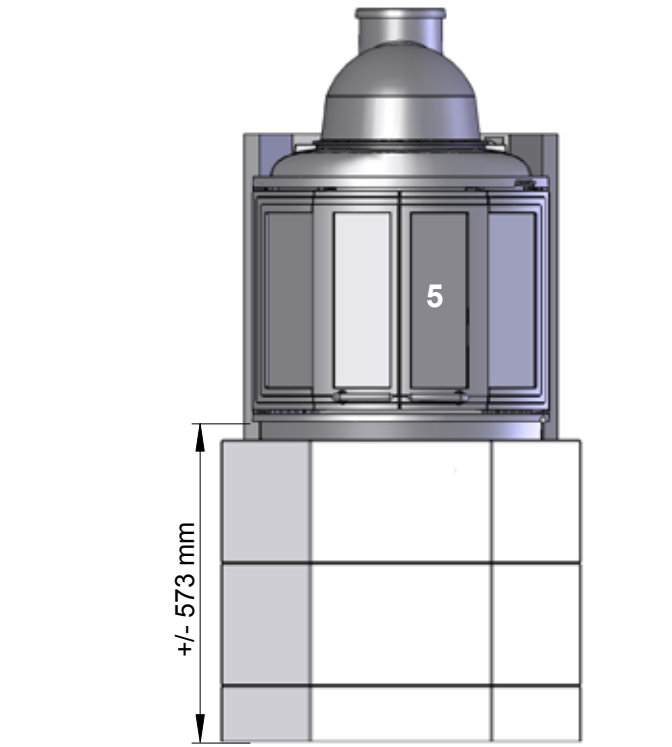
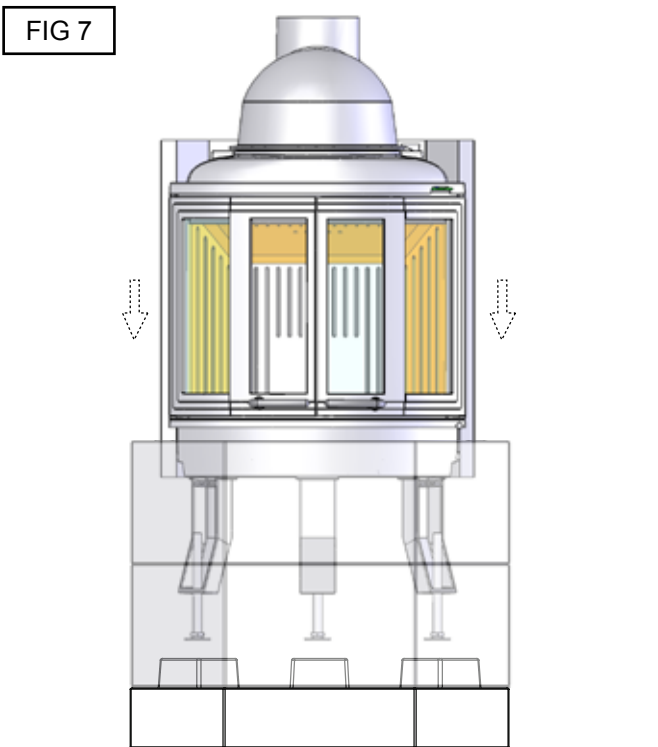
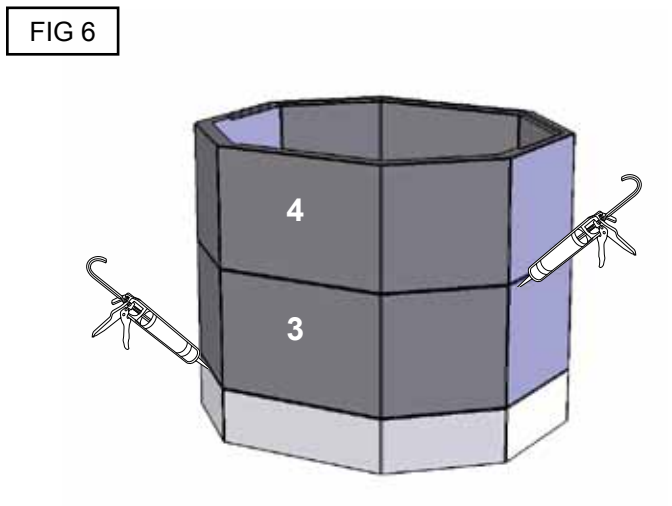
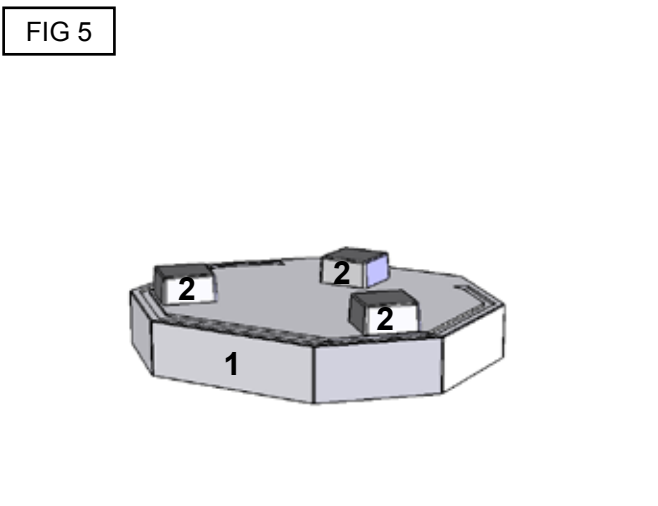
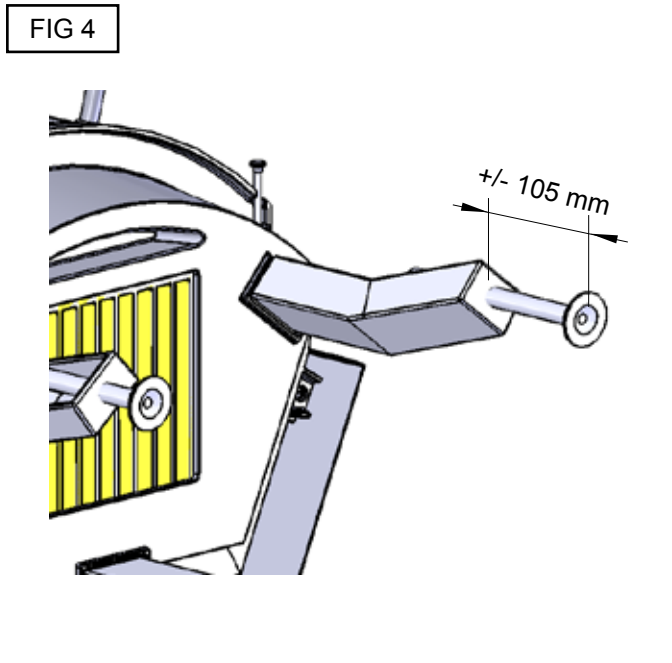
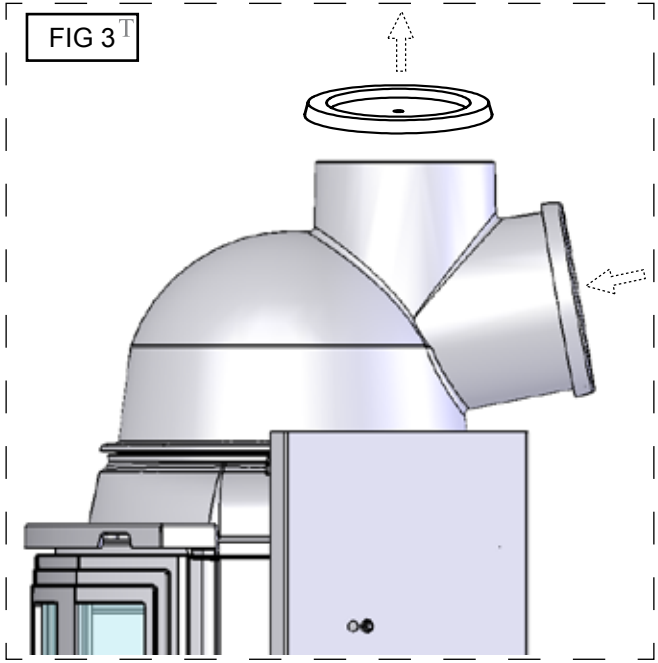


FIG 8 T

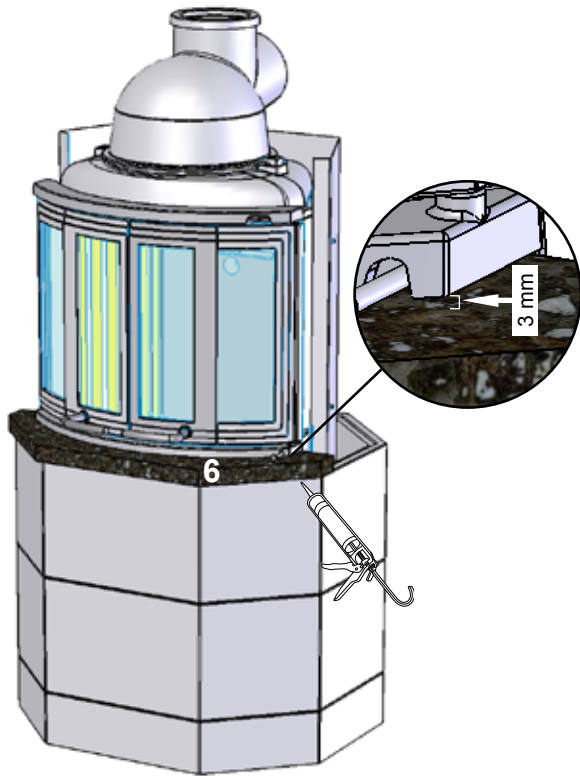


FIG 9

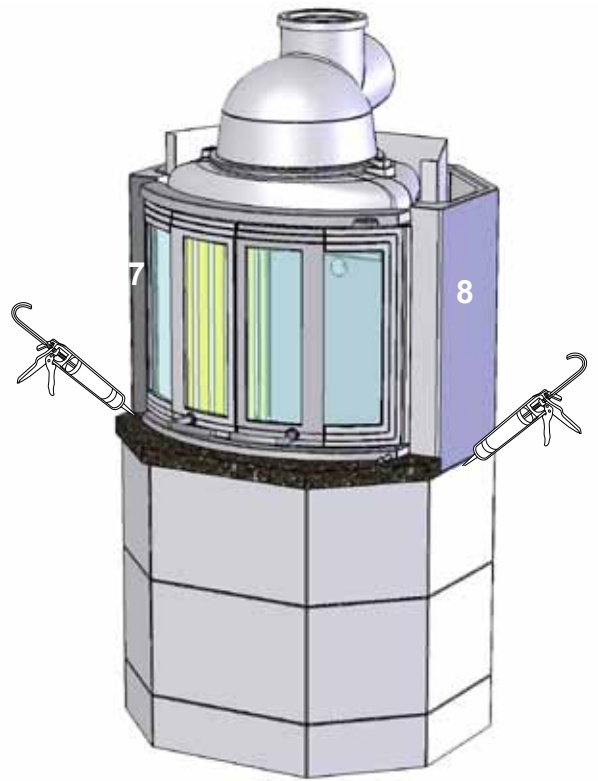


FIG 10

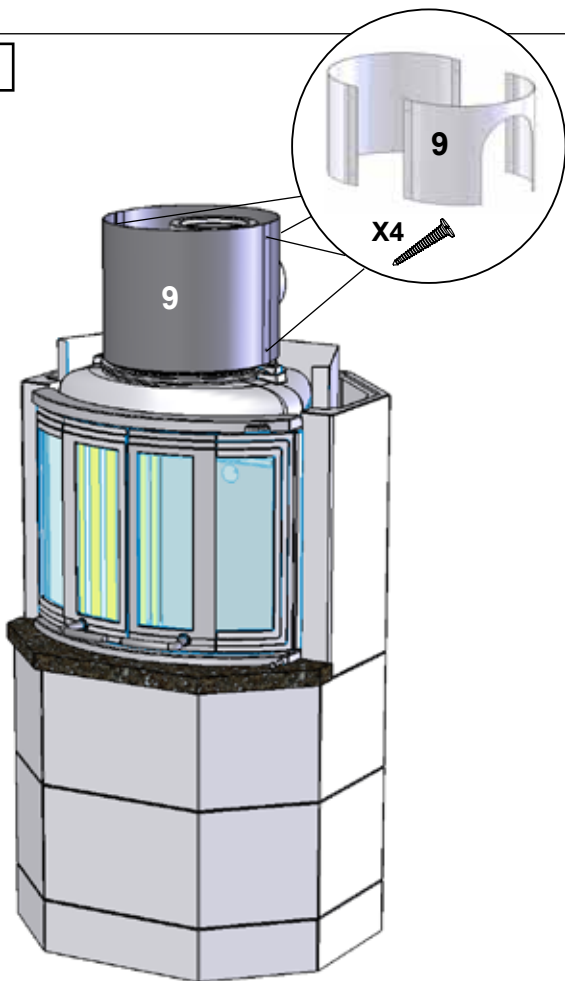
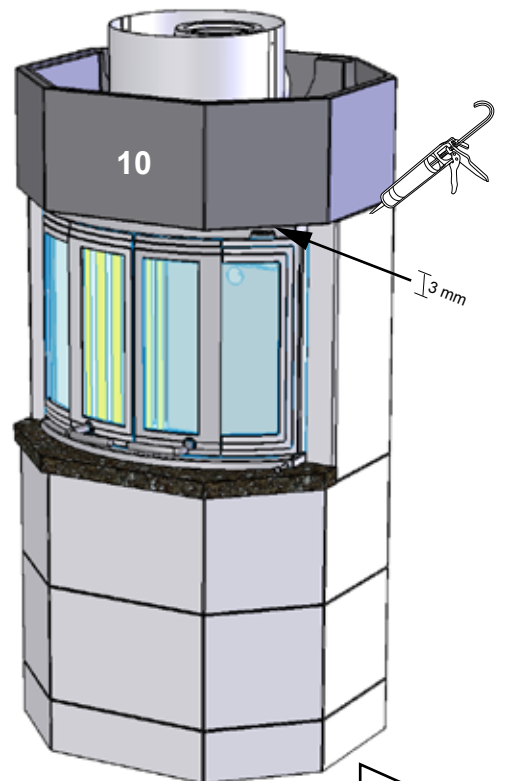


FIG 11



Napoli + 1 FIG 14

FIG 12

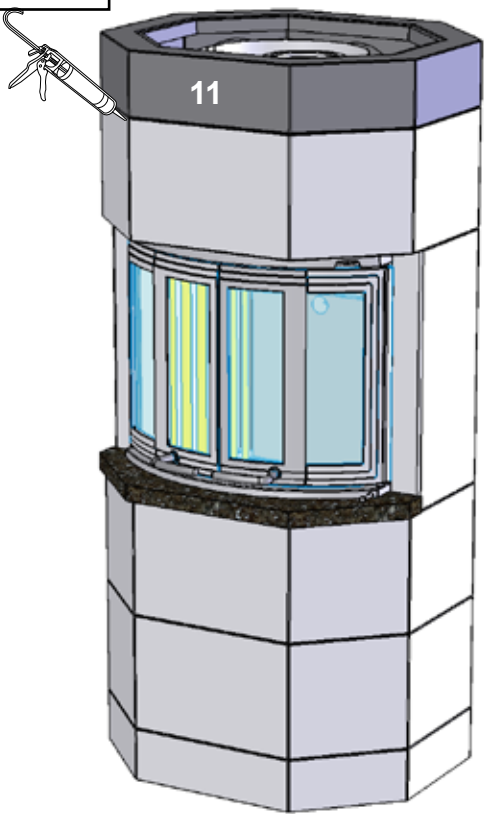
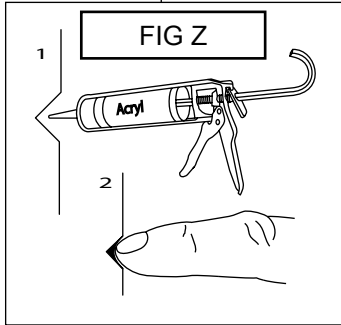
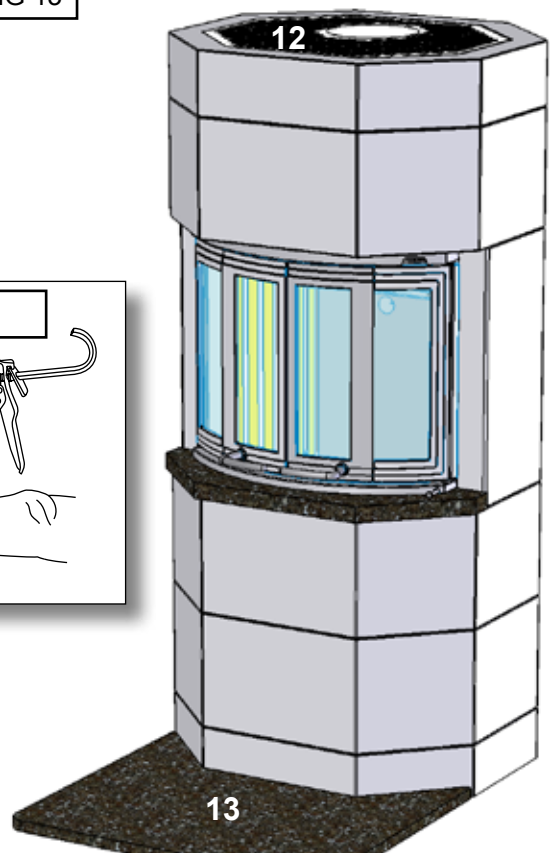
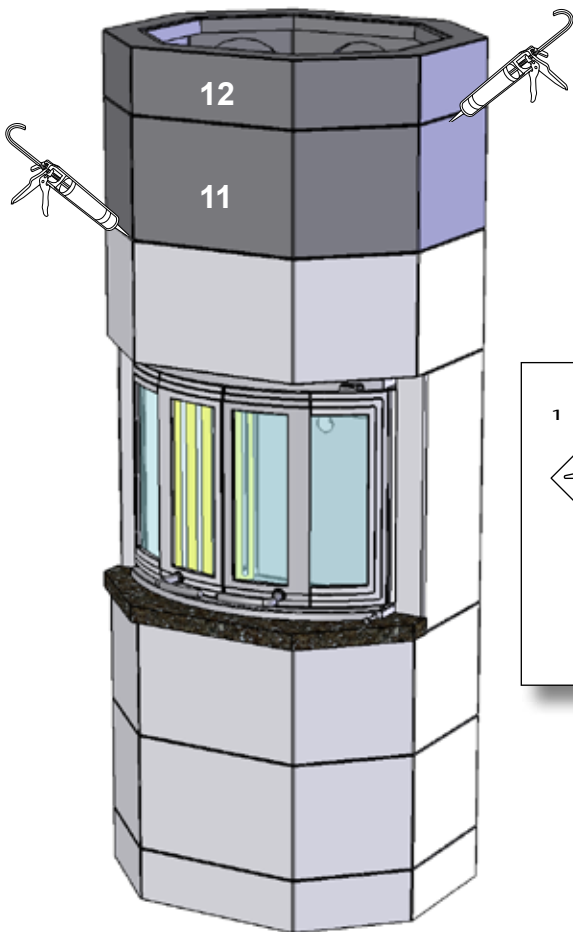


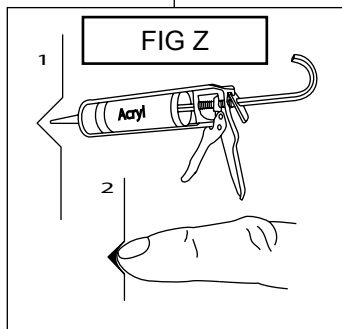
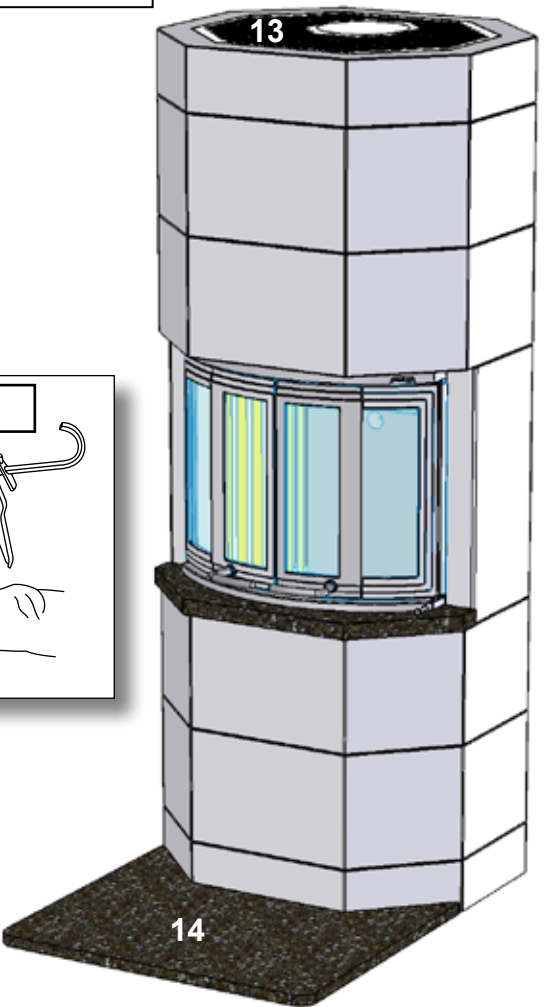
FIG 13



14 Napoli + 1



15 Napoli + 1





Nordpeis AS, Gjellebekkstubben 11, N-3420 LIERSKOGEN, Norway
www.nordpeis.no