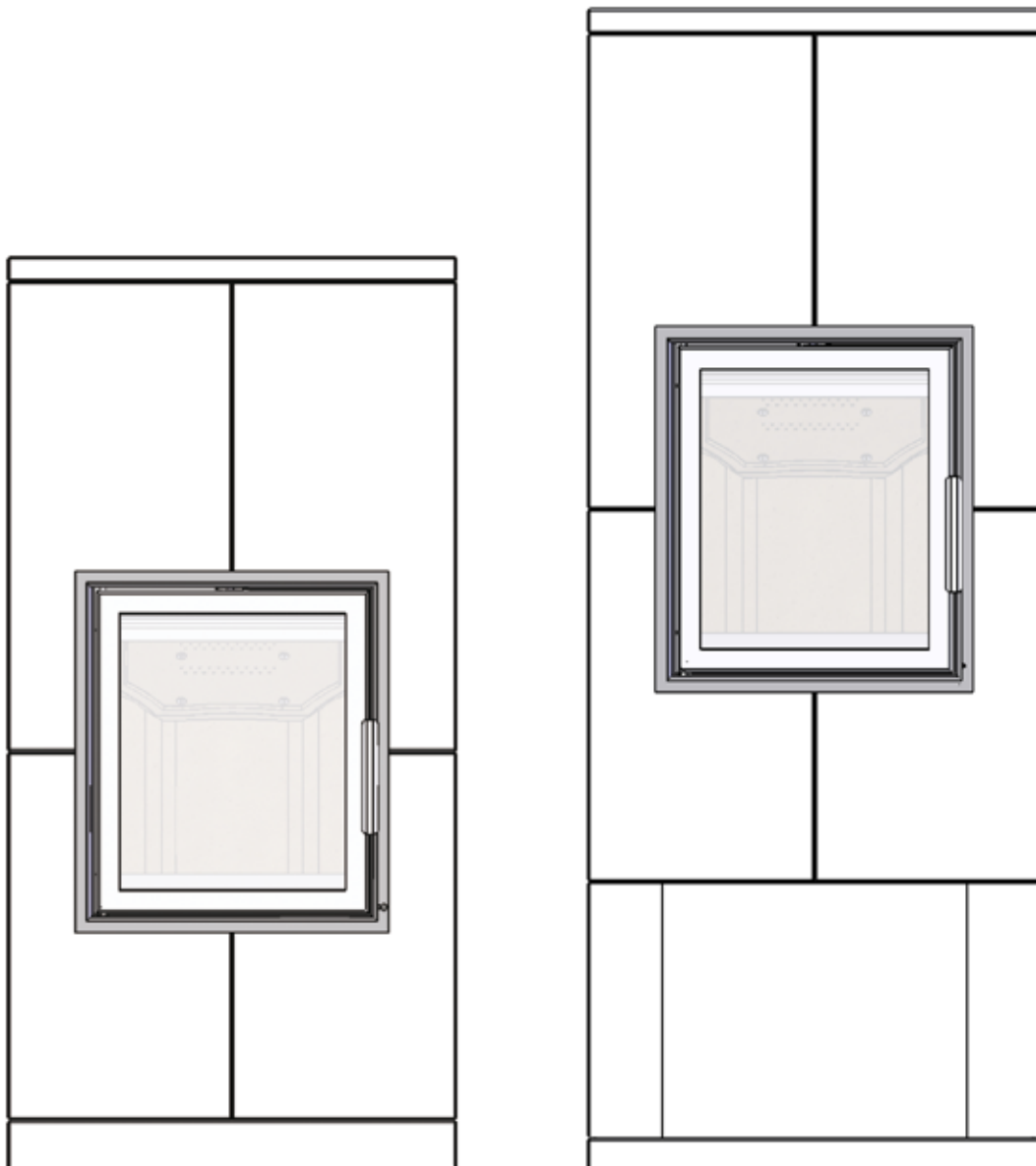


Ⓝ NO	Monteringsanvisning	2
Ⓝ GB	Installation manual	4
Ⓝ DK	Monteringsanvisning	6
Ⓝ SE	Monteringsanvisning	8
Ⓝ FI	Asennusohje	10



Estoril

Generelt om element peiser

Vekt

Huseier må forsikre seg om at gulvet tåler belastningen i henhold til totalvekten på peisen. Vurder eventuelt forsterkning av gulvet, spesielt i nye hus og dersom området under peisen ikke har ekstra lettvegger som understøtter. Ved montering på flytende tregulv, bør peisen felles ned for å unngå at gulvet låses og sprekker.

Brannmur

Ved montering av ildsted inntil brennbar vegg, må det anvendes brannmur. Vi anbefaler bruk av Nordmur brannmurelementer som gir en meget god beskyttelse av veggen og har en byggetykkelse på kun 30/65 mm, inklusive 10/15 mm luftespalte. Brannmur kan også bygges av annet steinmateriale som gassbetongblokker eller teglsten i godkjent tykkelse.

Brannmuren må alltid være så høy at avstanden fra røykrør/røykklokke til brennbart materiale blir minimum 300 mm.

Frittstående peiser kan monteres uten brannmur. Overhold alle sikkerhetsavstander til brennbare materialer.

Tilkobling til pipe

Følg pipeprodusentenes spesifikasjoner for tilkobling til pipe. Tørrstable omrammingen og innsatsen for nøyaktig høyde og posisjon til røykinnføringen i pipen. Husk at innsatsen ekspanderer under fyring. Omrammingen må derfor aldri hvile på innsatsen, men ha en avstand på minimum 2-3 mm. Innsatsen må heller ikke hvile mot benkeplaten eller mot sidene.

Ved topptilslutning til stålpipe henviser vi til respektive fabrikkens monteringsanvisning.

Krav til gulvplate

Har ildstedet panoramadør og kun skal fyres lukket, kreves det ved brennbart gulv 30 cm gulvplate foran ildstedet, uansett høyde og dybde på ildstedet. Gulvplatens bredde skal være minst like bred som luken på innsatsen.

Akryl

Elementene skal limes med medfølgende akryl. Sørg for at alle limflater er frie for støv. For bedre heft kan overflatene vaskes. La overflaten tørke før lim strykes på. Når peisen er ferdig montert, etterfyll skjøtene mellom elementene med akryl og jevn fugen med en såpevåt svamp eller finger slik at det blir en tydelig fordypning mellom elementene (FIG Z).

Småskader

Grunnet transport og håndtering kan det oppstå små skader på peisen.

Dette kan repareres med akryl/lettsparkel. For perfekt resultat kan du sparkle og slipe med egnet sparkelmasse. Mindre sår og ujevnheter sparkles.

Dersom såret er dypt eller det er en større skade anbefales det å sparkle i flere omganger med fliselim eller sementsparkel for å unngå synk. Jevn til med f.eks. en fuktig svamp eller et filsebrett.

Sprekker

Bygningsmassen rundt peisen kan bevege seg. Spesielt er det i nye hus vanlig at bygningsmassen får betydelige setninger de første årene. I tillegg krymper alle betongelementer avtagende grad i inntil 15 måneder.

Resultatet er at det kan oppstå små sprekker i betong/murverk.

Bruk peisen i noen måneder. Dersom det oppstår sprekker, riss opp sprekken med et Skrujern eller lignende (for å gi bedre plass til akryl fugemasse). Støvsug flatene frie for støv. Sprøyt inn akryl fugemasse og bruk en sparkel eller en såpevåt finger for å jevne til massen. Etter et par døgn kan fugen overmales.

Maling

Når peisen er ferdig sparklet/slipt og limskjøtene tørre, er peisen klar til å males. Bruk kun pustende maling (akryl) ment for murverk.

Behandling av marmor

Rengjør platene med svakt såpevann og fjern alle eventuelle rester av limsøl. Bruk aldri syreholdige/slipende stoffer da disse vil ødelegge både overflate og polering. Ved rengjøring eller fuging er det viktig å bruke vaskemidler/fug som er godkjent for marmor. Riper i mørk marmor kan farges med blyantbly. Et steinsenter kan være behjelpelig med ulike produkter for overflatebehandling av stein.

For egen sikkerhet, følg monteringsanvisningen. Alle sikkerhetsavstander er minimumsavstander. Installasjon av ildsteder må i tillegg være i henhold til det enkelte lands lover og regler. Nordpeis AS står ikke ansvarlig for feilmontering av ildstedet.

Vi tar forbehold om trykkfeil og endringer.

For sist oppdaterte versjon og mer utfyllende informasjon om brannmurer, pipetilkobling etc., se våre nettsider www.nordpeis.no

NB! Se egen monteringsanvisning for innsatsen

Estoril

Innsats

N-21

Stålpipes

Kan monteres med stålpipes.

Vekt inkl. innsats

Estoril	229	kg
Estoril Høy	248	kg

Minimumsmål brannmur (b x h)

I flukt med vegg:

Estoril	720 x 1680	mm
Estoril Høy	720 x 2050	mm

Sikkerhetsavstander (FIG 1)

Sørg for at angitte sikkerhetsavstander ikke underskrives. Sikkerhetsavstander kan variere fra land til land. Følg instruksjonen på det språket som gjelder for landet peisen monteres i.

Brannmurslengder vist i FIG 1 er minimumskrav i henhold til godkjente sikkerhetsavstander, dersom ildstedet plasseres som vist i tegningen.

Minimum avstand fra dørkarmen på innsatsen til brennbar vegg er 600 mm.

Minste avstand fra toppen av utluftingen til tak av brennbar materiale er 380 mm.

Minimum avstand fra røykrør/røykklokke til brennbar vegg er 300 mm. Dersom røykrøret skal føres gjennom brennbar vegg må det mures minimum 230 mm murverk mellom rør og brennbar vegg.

* Målet i tegningen angir ca. senter høyde for hull til røykrøret. Skjevheter i gulv og vegger vil kunne påvirke målene. **Tørrstable peisen til og med peishyllen for nøyaktig høyde og posisjon til røykinnføringen.** Merk også opp eventuelt hull til friskluftsett gjennom gulv.

Montering (FIG 2 - FIG 25)

Før montering bør sugende flater (upusset Leca/Scanpor/Siporex etc.) pusses, limvaskes eller gyses for å unngå uttørring av akryllim.

FIG 2 / FIG 13: Bunnplaten (1) vatres og monteres i 90° i forhold til pipe/brannmur. Juster eventuelt med kiler eller fliselim.

FIG 4 / FIG 17: Ved toppmontering må røykklokken snus 180°. Skru løs lokket på toppen og monter det på bakuttaket.

FIG 6 / FIG 19: Husk at det skal være avstand mellom innsatsen og omrammingen da innsatsen ekspanderer under fyring. Les også avsnittet om tilkobling til pipe.

Friskluftstilførsel (ekstrautstyr FIG A)

Se også egen monteringsanvisning for friskluftstilførsel.

Ved monterning av friskluftstilførsel gjennom gulv må det kuttes hull i peisens bunnplate. Se FIG A på måltegnning for anbefalt område for hull.

Ved monterning av friskluftsett (tilbehør) på Estoril Høy, vil røret med friskluft kunne skjules inne i sokkelens vedrom eller bygges inn i en kanal.

General information

Our surrounds are all made of non-combustible materials. All our inserts/stoves are tested according to the latest European requirements and also to the Norwegian SINTEF standard, which includes particle tests. Several European countries however have individual rules for installation of inserts, stoves and fireplaces. You as a client are totally responsible for the fulfilling of these local rules concerning the installation in your region/country. Nordpeis (Northstar) is not responsible regarding correct installation.

You should check local regulations concerning:

- **distance from firebox to combustible/flammable materials**
- **insulation materials/requirements between fireplace surround and back wall**
- **size of floor plates in front of fireplace/stove if required**
- **fluepipe connection between firebox and chimney**
- **insulation requirements if fluepipe goes through flammable wall such as a wood wall.**

Adjustment

We recommend to stack the surround without glue in order to adjust the insert prior to perforating the chimney for the flue connection. Use a spirit level to ensure that the surround is mounted straight. The insert will expand with heat and for this reason the surround must not rest on the insert. (Above the insert there must be a gap of 3 to 5 mm. Laterally there is no need for gaps, but between the lower part of the insert and the surround there must be a gap of at least 2 mm.)

Floor plate

A fireproof floor plate must be put in front of the fireplace if the floor is of a combustible material.

Acrylic glue

The fireplace is to be assembled using acrylic glue. Make sure all dust is removed and that the surfaces are clean. When the fireplace is assembled, use the same acrylic glue for filling joints (FIG Z)

Minor damage

The fireplace can sustain minor damage during transport and handling.

This can be repaired with acrylic/light filler. For perfect results, you can fill and sand with a suitable filler. Minor damage and uneven surfaces can be filled. If the damage is deep or in the event of significant damage, you are recommended to fill repeatedly with tile adhesive or cement putty to avoid sinking. Smooth off with e.g. a damp sponge or a float.

Fine Fissures

The building material around the fireplace can move. In new houses in particular, it is common for building

materials to settle substantially in the early years. In addition, all concrete elements shrink to a decreasing extent for up to 15 months.

The result is that small cracks may appear in the concrete/masonry.

Use the fireplace for a few months. If cracks appear, scrape them out with a screwdriver or similar (to provide more space for acrylic joint filler). Vacuum the surfaces to remove any dust.

Inject acrylic joint filler and even it out with a spatula or a finger wetted with soapy water.

The joint can be painted after a couple of days.

Painting

When the fireplace has been filled/sanded and the glued joints are dry, the fireplace is ready to be painted. Use only breathable paint (acrylic) intended for masonry.

Treatment of marble

Clean the plates with mild soapy water and remove any residue of spilled glue.

Never use acid/abrasive materials, as this will damage the surface and polishing.

It is important to use detergent/sealant that is approved for marble for cleaning and sealing.

Scratches in dark marble can be coloured with a pencil. A professional stone centre can help you with different products for surface treatment of the stone.

For your own safety, comply with the assembly instructions. All safety distances are minimum distances. Installation of the insert must comply with the rules and regulations of the country where installed. Nordpeis AS is not responsible for wrongly assembled inserts.

We accept no liability for typographical errors and changes.

NB! See separate instructions for the insert

Estoril

Insert

N-21

Steel chimney

Can be installed with steel chimney.

Weight including insert

Estoril	229 kg
Estoril High	248 kg

Safety distances (FIG 1)

Ensure that the safety distances are complied with.
Please note that these safety distances can vary from country to country.

The distance from the glass in the door to a lateral wall, measured diagonally, must be of at least 800 mm.

The distance between the top of the convection air outlet and roof of inflammable material must be at least 500 mm.

*The illustration indicates the approximate center height of the hole for the flue. Distortions in floors and walls may influence the height. **Dry stack the fireplace until the mantelpiece element for accurate height and positioning of the flue/chimney connection.** If a fresh air supply set is connected through the floor, mark where the hole should be.

Assembly instructions (FIG 2 - FIG 25)

FIG 2 / FIG 13: Place the bottom plate in 90° relative to the chimney/wall. If needed, adjust with wedges or powder glue.

FIG 4 / FIG 17: If the fireplace is connected to a chimney at the top, the smoke dome must be turned 180°. Move the smoke lid to the rear flue outlet.

FIG 6 / FIG 19: Make sure there is a gap between the insert and the surround as the insert expand with heat. Also read the section about adjustment.

Fresh air supply (accessory FIG A)

For more information see separate assembly instructions for fresh air supply.

When the fresh air supply is passing through the floor, a hole needs to be cut in the bottom plate of the fireplace. See the illustrations in FIG A for recommended area for the hole.

When assembling the Fresh Air Supply kit (accessory) on Estoril High: it should be possible to hide the fresh air supply pipe in the log chamber or conceal it with a duct.

Generelt om elementpejse

Vægt

Husejeren skal forsikre sig om at gulvet tåler belastningen i henhold til totalvægten på pejsen. Overvej eventuelt forstærkning af gulvet, specielt i nye huse og såfremt arealet under pejsen ikke har ekstra strøer som understøtter. Ved montering på flydende trægulv, bør pejsen nedsænkes for at undgå at gulvet låses og revner.

Brandmur

Ved montering af ildsted op ad brændbar væg, skal der anvendes brandmur. Vi anbefaler at anvende Nordmur brandmurselementer som giver en meget god beskyttelse af væggen og har en byggetykkelse på kun 30/65 mm, inklusiv 10/15 mm luftspalte. Brandmur kan også bygges af andre stenmaterialer som gasbetonblokke eller mursten i godkendt tykkelse.

Brandmuren skal altid være så høj at afstanden fra røgrør/røgklokke til brændbart materiale bliver minimum 300 mm.

Fritstående pejse kan monteres uden brandmur. Overhold alle sikkerhedsafstande til brændbare materialer.

Tilslutning til skorsten

Følg skorstensproducentens specifikationer for tilslutning til skorsten. Prøv først at opstable omramningen uden at lime, så findes den nøjagtige højde og position til indgangshullet i skorstenen. Indsatsen ekspanderer under fyring og omramningen må derfor ikke hvile på indsatsen. Der skal være en afstand på minimum 3 mm. Indsatsen må heller ikke hvile på omramningens bænk eller mod siderne.

Ved toptilslutning til stålskorsten henviser vi til det pågældende fabrikats monteringsvejledning.

Krav til gulvplade

For at beskytte gulvet mod eventuelle gløder skal pejseindsatsen anbringes på et brandsikkert materiale. Gulvplade skal monteres, så den dækker 300 mm foran pejseindsatsen og 150 mm på hver side.

Akryl

Elementerne skal limes med den medfølgende akryl. Sørg for at alle limflader er frie for støv. For bedre hæftning kan overfladerne vaskes. Lad overfladen tørre før limen stryges på. Når pejsen er færdig monteret, efterfyld mellemrummene mellem elementerne med akryl og udjævn fugen med en sæbevåd svamp eller finger så der bliver en tydelig fordybning mellem elementerne (FIG Z).

Småskader

Som følge af transport og håndtering kan der opstå små skader på pejsen.

Disse kan repareres med akryl/letspartel. For at opnå et perfekt resultat, kan du spartle med en egnet

spartelmasse og slibe. Mindre sår og ujævnheder spartles. Hvis såret er dybt, eller det er en større skade, anbefales det at spartle ad flere omgange med fliselim eller cementspartel for at undgå, at massen synker. Udjævnes med f.eks. en fugtig svamp eller et pudsebræt.

Revner

Bygningsmassen rundt om pejsen kan bevæge sig. Specielt er det i nye huse almindeligt, at bygningsmassen sætter sig betydeligt i de første år. Derudover krymper alle betonelementer i aftagende grad i op til 15 måneder.

Resultatet er, at der kan opstå små revner i beton/murværk.

Brug pejsen i nogle måneder. Hvis der opstår revner, ridses op i revnen med en skruetrækker eller lignende (for at give bedre plads til akrylfugemassen). Støvsug fladerne fri for støv.

Sprøjt akrylfugemassen ind, og brug en spartel eller en sæbevådet finger for at udjævne massen. Efter et par døgn kan fugen males over.

Maling

Når pejsen er færdigspartlet/-slebet og limlagene er tørre, er den parat til maling.

Brug kun diffusionsåben maling (akryl), beregnet til murværk.

Behandling af marmor

Rengør forsigtigt pladerne med sæbevand og fjern eventuelle rester af lim.

Brug aldrig syreholdige / slibende stoffer da disse vil ødelægge både overflade og polering

Ved rengøring eller fugning er det vigtigt at bruge vaskemidler / fugemasse som er godkendt til brug på marmor.

Ridser i mørk marmor kan farves op med en blyant.

For din egen sikkerhed, følg monteringsvejledningen.

Alle sikkerhedsafstande er minimumsafstande.

Installation af ildsteder skal i tillæg udføres i henhold til det enkelte lands love og regler. Nordpeis AS er ikke ansvarlig for fejlmontering af ildstedet.

Vi tager forbehold om trykfejl og ændringer.

For senest opdaterede version og mere fyldestgørende information om brandmur, skorstenstilslutning etc., se vore netsider www.nordpeis.eu

NB! Se egen monteringsanvisning for indsatsen

Estoril

Indsats

N-21

Stålskorsten

Kan monteres til stålskorsten

Vægt inkl. indsats

Estoril	229 kg
Estoril Høj	248 kg

Minimumsmål brandmur (b x h)

I flugt med væg:

Estoril	720 x 1680 mm
Estoril Høj	720 x 2050 mm

Sikkerhedsafstande (FIG 1)

Sørg for at de angivne sikkerhedsafstande ikke underskrides. Sikkerhedsafstande kan variere fra land til land. Følg instruktionerne på det sprog som gælder for det land hvor pejsen monteres.

Brandmurslængder som vist i FIG 1 er minimumskrav i henhold til godkendte sikkerhedsafstande, dersom ildstedet placeres som vist på tegningen.

Minimumsafstand fra låge på indsatsen til brandbar væg er 300 mm.

Minimumsafstand fra varmluftsudslippet til brandbart materiale er 380 mm.

* Målet i tegningen angiver ca. centrumhøjden i hullet af røgrøret. Målet vil variere efter hvor omramningen placeres grundet stigningen på røgrøret. Skævheder i gulv og vægge vil også påvirke målene. Prøv først at opstable omramningen op til pejsehylden uden at lime, så findes den nøjagtige højde og position til indgangshullet i skorstenen. Optegn også eventuelt hul til frisklufttilførsel gennem gulv. (tilbehør)

Montering (FIG 2 - FIG 25)

Før montering bør sugende flader (upudset Leca/Scanpor/Siporex etc.) pudses, limvaskes eller fugtes for at undgå udtørring af akryllim.

FIG 2 / FIG 13: Bundpladen (1) sættes i vater og monteres i 90° i forhold til skorsten/brandmur. Juster eventuelt med kiler eller fliselim.

FIG 4 / FIG 17: Ved topmontering skal røgklokken drejes 180°. Skru låget på toppen af og monter det på røgstudsen bag på indsatsen.

FIG 6 / FIG 19: Husk afstand mellem indsatsen og omramningen da indsatsen ekspanderer under fyring. Læs også afsnittet om tilslutning til skorsten.

Frisklufttilførsel (tilbehør)

Se også særskilt monteringsanvisning for frisklufttilførsel.

Ved montering af frisklufttilførsel gennem gulv skal der før montering laves hul i gulv og bundplade. Se FIG A på måltegningen for anbefalet område til hullet.

På Estoril Høj bør røret skjules med en ekstra bagvæg (vælg position nærmest væg). Røret kan også skjules bag omramningens ben.

Allmänt om elementspisar

Vikt

Fastighetsägaren ska försäkra sig om att golvet tål belastningen av spisens totalvikt. Överväg förstärkning av golvet, speciellt i nya hus och om det inte finns några bjälkar där spisen ska stå. Vid montering på flytande trägolv bör spisen sänkas ned, för att undvika att golvet blir låst och spricker.

Brandmur

Vid montering av eldstad invid brännbar vägg ska brandmur användas. Vi rekommenderar att Nordmur brandmurselement används. Dessa ger mycket bra skydd av väggen och är endast 30/65 mm tjocka, inklusive 10/15 mm luftspalt. Brandmur kan även byggas av andra stenmaterial, så som lättbetong eller massivt tegel i godkänd tjocklek.

Brandmuren ska alltid vara så hög att avståndet från rökrör/rökklocka till brännbart material är minst 300 mm.

Fristående spis kan monteras utan brandmur. Beakta alla säkerhetsavstånd till brännbara material.

Anslutning till skorsten

Följ skorstenstillverkarens specifikationer för anslutning till skorsten. För att hitta rätt höjd och läge i förhållande till ingångshålet till skorstenen bör spisens först provmonteras utan lim. Insatsen expanderar under eldning. Omramningen får därför inte vila mot insatsen. Minsta avstånd mellan insats och omramning är 2-3 mm. Insatsen får inte heller vila mot omramningen, vare sig i underkant eller mot sidorna.

Följ monteringsanvisningarna för det aktuella fabrikatet vid toppanslutning till stålskorsten.

Krav på eldstadsplan

För att skydda golvet mot eventuellt utfallande glöd skall spisinsatsen placeras på ett obrännbart material. Eldstadsplanet skall anordnas så det täcker 300 mm framför spisinsatsen och 100 mm utmed vardera sida. Eldstadsplanet kan bestå av natursten, betong eller 0,7 mm stålplåt.

Akryl

Elementen ska limmas med medföljande akryl. Se till att alla limytor är fria från damm. När omramningen är färdigmonterad fyll mellanrummen mellan elementen med akryl och jämna ut fogen med svamp eller finger med tvällösning, så att det blir en tydlig fördjupning mellan elementen. (FIG Z).

Småskador

Under transport och hantering kan småskador uppstå på kaminen. Dessa kan repareras med akryl/lättspackel. För perfekt resultat kan du spackla och slipa med lämpligt spackel. Mindre skador och ojämnheter kan spacklas. Djupare

repor och större skador rekommenderar vi att du spacklar i omgångar med kakelbruk eller cementspackel för att få en jämn yta.

Jämna till med en fuktig svamp eller en putsbräda.

Sprickor

Byggnaden runt kaminen kan sätta sig. Detta gäller särskilt under de första åren för nya hus. Dessutom krymper alla betongdelar under de första 15 månaderna.

Detta kan resultera i små sprickor i betong/murverk.

Använd kaminen under några månader. Om det uppstår sprickor kan du öppna sprickan med ett verktyg, t.ex. en skruvmejsel, för att ge mer plats för akrylfogmassan. Dammsug ytan.

Spruta in akrylfogmassa och jämna ut den med en spackel eller en fingertopp som doppats i såpvatten. Efter ett par dygn kan du måla över fogen.

Målning

När du har spacklat och slipat kaminen och skarvarna är torra kan du måla kaminen.

Använd bara diffusionsöppen färg (akryl) avsedd för murverk.

Behandling av marmor

Rengör plattorna med mild tvålatten och ta bort alla eventuella rester av limspill.

Använd aldrig sura/slipande medel eftersom detta kommer att skada både yta och polering.

Vid rengöring eller försegling, är det viktigt att använda tvättmedel/fogmassa som är godkänd för marmor.

Repor i mörk marmor kan färgas med blyerts. Butik som specialiserar sig på sten kan hjälpa dig med olika produkter för ytbehandling av sten.

För din egen säkerhet, följ monteringsanvisningarna. Alla säkerhetsavstånd är minimiavstånd. Installation av eldstäder ska dessutom utföras i enlighet med varje enskilt lands lagar och föreskrifter. Nordpeis AS är inte ansvarigt om eldstaden monterats fel.

Vi reserverar oss för tryckfel och ändringar.

På vår hemsida, www.nordpeis.eu, finns senast uppdaterade version och ytterligare information om brandmurar, skorstensanslutning etc.

Obs! Se egen monteringsanvisning för insatsen

Estoril

Insats

N-21

Stålskorsten

Kan anslutas till stålskorsten

Vikt inklusive insats

Estoril	229	kg
Estoril hög	248	kg

Minimimått, brandmur (b x h)

Infälld		
Estoril	720 x 1680	mm
Estoril hög	720 x 2050	mm

Säkerhetsavstånd (FIG. 1)

Säkerställ att angivna säkerhetsavstånd inte underskrids. Säkerhetsavstånden kan variera från land till land. Följ anvisningarna på det språk som gäller för det land där spisen monteras.

Längder på brandmurar som visas i FIG 1, är minimikraven enligt godkänd säkerhetsprövning, om eldstaden är placerad så som visas på ritningen.

Minimiavstånd från låga i insats till brännbar vägg är 600 mm.

Minimiavstånd från varmluftsutsläpp till brännbart material är 380 mm.

* Måttet i skissen anger ungefärlig centrumhöjd för hålet för rökröret. Måttet varierar beroende på var omramningen placeras utifrån rökrörets stigning. Lutande golv och väggar kan också påverka måtten. Lutande golv och väggar kan också påverka måtten. Provmontera först omramningen upp till spiselhyllan utan att limma, för att hitta rätt höjd och läge i förhållande till ingångshålet i skorstenen. Märk också upp eventuellt hål för tillförsel av uteluft genom golvet.

Montering (FIG. 2 - FIG. 25)

Före montering bör sugande ytor (oputsad Leca/Scanpor/Siporex etc.) putsas, limtvättas eller fuktas för att undvika att akrylimmet torkar ut.

FIG. 2 / FIG. 13: Bottenplattan (1) placeras i våg och monteras i 90° i förhållande till skorsten/brandmur. Justera eventuellt med kilar eller kakellim.

FIG. 4 / FIG. 17: Vid toppmontering vrids röcklockan 180 grader. Flytta locket från röcklockans topp till det bakre uttaget.

FIG. 6 / FIG. 19: Kom ihåg att lämna en spalt mellan insatsen och omramningen, eftersom insatsen expanderar under eldning. Läs även avsnittet om anslutning till skorsten.

Tillförsel av uteluft (tillbehör FIG A)

Se också egen monteringsanvisning.

Vid tillförsel av uteluft genom golvet skall ett hål lagom stort för röret skäras upp i spisens bottenplatta. Se fig A på måttskissen för lämpligt område att placera hålet inom.

På Estoril Hög bör röret döljas med en extra bakvägg (välj position närmast vägg). Röret kan också döljas bakom omramningens ben.

Yleistä elementtitakoista

Paino

Talon omistajan on varmistettava, että lattia kestää takan kokonaispainon aiheuttaman kuormituksen. Harkitse lattian vahvistamista, erityisesti uusissa taloissa ja kun takan alla ei ole lisätukia. Kelluvan puulattian päälle asennettaessa takka pitää upottaa, jotta lattia ei repeydy.

Palomuri

Kun tulisija asennetaan tulenarkaa seinää vasten, pitää käyttää palomuria. Suosittelemme Nordmur-palomurielementtejä, jotka suojaavat seinää erittäin hyvin ja joiden rakennepaksuus on vain 30/65 mm sisältäen 10/15 mm:n ilmaraon. Palomuri voidaan rakentaa muistakin kivimateriaaleista, kuten kevytbetonista tai tiilistä ottaen kuitenkin huomioon minimivaatimukset niiden paksuuksille.

Palomuurin pitää aina olla niin korkea, että savuputken etäisyys tulenarasta materiaalista on vähintään 300 mm.

Vapaasti seisovat takat voidaan asentaa ilman palomuria. Noudata kaikkia turvetäisyyksiä tulenarkaansa materiaaliin.

Liittäminen hormiin

Noudata savupiipun valmistajan liittämistä koskevia ohjeita. Kokeile ensin pystyttää kuori ilman liimaa, jotta löydät savupiipun liitântäreiän tarkan korkeuden ja sijainnin. Tulipesä laajenee lämmitettäessä. Siksi se ei saa levätä kuoren varassa, vaan tulipesän ja kuoren välissä pitää olla vähintään 3 mm rako. Kuori ei saa myöskään levätä tulipesän yläreunan tai kylkien varassa.

Liitettäessä takka ylöspäin terässavupiippuun pitää noudattaa valmistajan asennusohjeita.

Eduslaatalle asetetut vaatimukset

Takkasydän on asetettava tulenkestävälle materiaalille, joka suojaa lattiaa mahdollisilta ulos lentäviltä hehkuilta kekäleiltä. Eduslaatan on edessä ulotuttava 400 mm takkasydämen ulkopuolelle. Eduslaatta voi olla luonnonkiveä, betonia tai 0,7 mm paksua peltiä.

Liima

Elementit pitää liimata mukana toimitetulla liimalla. Varmista, että kaikki liimapinnat ovat pölyttömiä. Tartunnan parantamiseksi yläpinnat voidaan pestä. Anna pinnan kuivua ennen liiman levittämistä. Kun takka on koottu, täytä elementtien väliset raot akryylillä ja tasoita saumat saippuaveteen kastetulla sienellä tai sormella niin, että elementtien väliin jää selkeä syvennys (kuva Z).

Elementit pitää liimata mukana toimitetulla liimalla. Varmista, että kaikki liimapinnat ovat pölyttömiä. Tartunnan parantamiseksi yläpinnat voidaan pestä. Anna pinnan kuivua ennen liiman levittämistä. Kun takka on koottu, täytä elementtien väliset raot akryylillä ja tasoita saumat saippuaveteen kastetulla sienellä tai sormella niin, että elementtien väliin jää selkeä syvennys (kuva Z).

Halkeamat

Talon rakenteet takan ympärillä saattavat liikkua. Usein varsinkin uudet talot painuvat merkittävästi ensimmäisten vuosien aikana. Lisäksi kaikki betonielementit kutistuvat huomattavasti ensimmäisten 15 kuukauden aikana. Tämän seurauksena betoniin/muuraukseen saattaa ilmestyä halkeamia.

Käytä takkaa muutaman kuukauden ajan. Jos halkeamia ilmenee, avaa sauma esimerkiksi ruuvitaltalla (jotta saat enemmän tilaa saumausmassalle). Imuroi pinta pölyttömäksi. Purista saumaan akryylisaumausmassaa ja tasoita lastalla tai saippuaan kastetulla sormenpäällä. Muutaman päivän päästä sauman voi ylimaalata.

Maalaus

Kun takka on silotettu/hiottu ja liima kuivunut, se voidaan maalata. Käytä vain hengittävää, muurauksiin tarkoitettua maalia (akryylimaalaa).

Marmorin käsittely

Puhdista marmorilevyt miedolla saippuavedellä. Poista liima ja muut epäpuhtaudet. Älä käytä hankaavia tai syövyttäviä puhdistusaineita, koska ne vahingoittavat levyjä. On tärkeätä käyttää puhdistusainetta joka ei vahingoita marmorista. Tummassa marmorissa olevat naarmut voi peittää lyijykynällä. Marmorin puhdistusainetta voi ostaa kiviliikkeistä

Noudata asennusohjetta turvallisuutesi vuoksi. Kaikki turvaetäisyydet ovat minimietäisyyksiä. Tulisijan asennus pitää suorittaa maakohtaisten lakien ja määräysten mukaan. Nordpeis AS ei vastaa tulisijan virheellisestä asennuksesta johtuvista vaurioista.

Emme vastaa painovirheistä ja pidätämme oikeudet muutoksiin.

Uusimmat versiot ja yksityiskohtaiset tiedot palomuuereista, savupiippuliitännästä jne., löydät internetsivuiltamme www.nordpeis.eu

Huom! Katso erillinen asennusohje tulipesälle

Pienet vauriot

Estoril

Tulipesä N-21

Terässavupiippu

Voidaan liittää terässavupiippuun.

Paino sisältäen tulipesän

Estoril	229	kg
Estoril korkea	248	kg

Palomuurin minimimitat (l x k)

Seinän tasossa		
Estoril	720 x 1680	mm
Estoril korkea	720 x 2050	mm

Turvaetäisyydet (KUVA 1)

Varmista, ettei annettuja turvaetäisyyksiä aliteta. Turvaetäisyydet vaihtelevat maittain. Noudata asennusmaan kielellä kirjoitettuja ohjeita.

Palomuuripituudet, jotka ovat KUVISSA 1 ovat hyväksytyjen turvaetäisyyksien mukaiset minimivaatimukset, mikäli takkasydän laitetaan kuvan mukaisesti.

Minimietäisyys tulipesässä palavan liekin ja tulenaran seinän välillä on 600 mm.

Minimietäisyys lämminilmaritilästä tulenarkaan seinään on 380 mm.

* Piirustuksen mitat ilmaisevat savuputken vaipan keskikorkeuden (noin). Mitat vaihtelevat riippuen siitä, mihin kuori asennetaan savuputken nousun vuoksi. Myös lattian ja seinän vinous vaikuttaa mittoihin. Kokeile ensin asentaa kuori ilman liimaa. Näin löydät savupiipun aukon tarkan korkeuden ja sijainnin. Merkitse myös mahdollinen lattiaan tuleva eikä paloilmaliitännälle (lisävaruste).

Asennus (KUVA 2 – KUVA 25)

Ennen asennusta huokoiset pinnat (käsittelemätön Leca/Scanpor/Siporex jne.) pitää rapata, liimapestä tai saumata akryyliiliiman kuivumisen välttämiseksi.

KUVA 2 / KUVA 13: Pohjalevy (1) asennetaan vaakasuoraan ja asetetaan 90° kulmaan savupiipun/palomuurin suhteen. Säädä tarvittaessa kiiloilla tai kiinnitysllaastilla.

FIG 4 / FIG 17: Jos takka liitetään savupiippuun päältä, käännä savuputkea 180. Siirrä ylemmän savuhorminliitosaukon kansi takaliitosaukon kanneksi.

KUVA 6 / KUVA 19: Muista jättää tulipesän ja kuoren välille rako, koska tulipesä laajenee lämmitessään. Lue myös savupiipun liittämistä käsittelevä kappale.

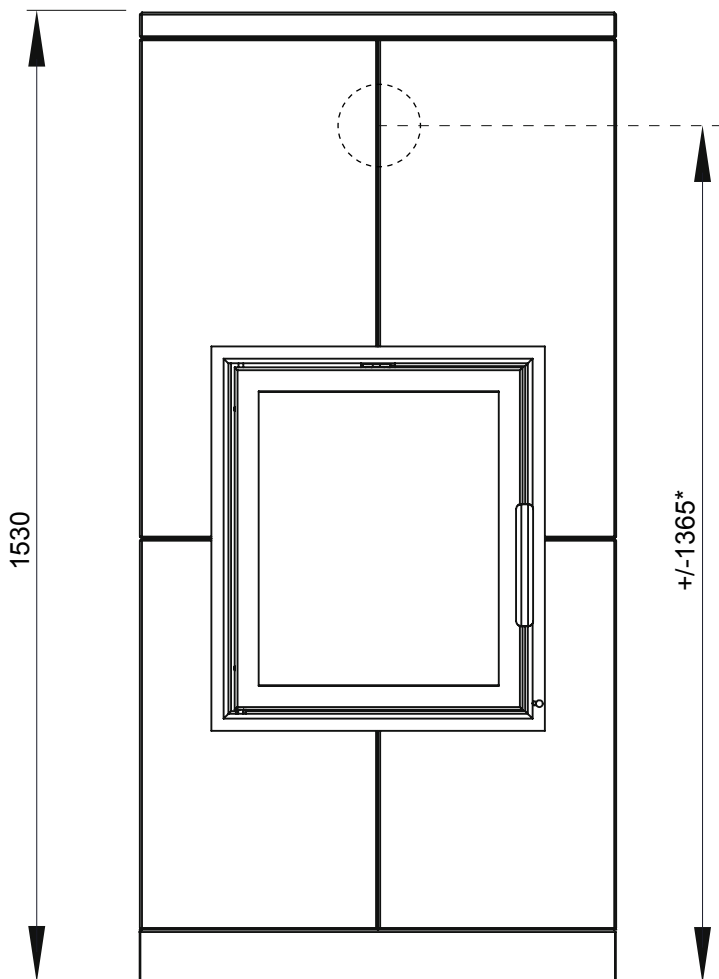
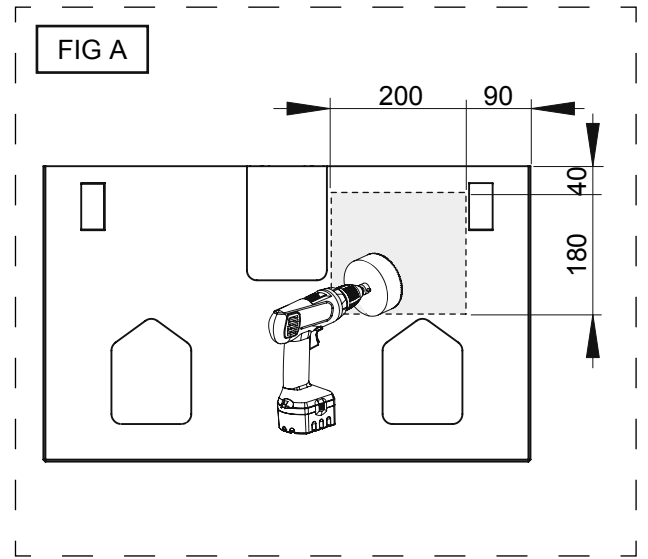
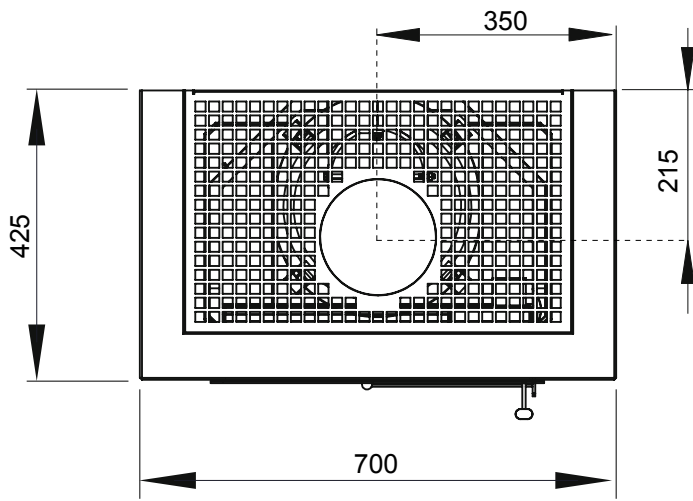
Paloilmaliitännä (lisävaruste)

Katso myös erillinen asennusohje "Paloilmaliitännä"

Kun paloilmaliitännä tehdään lattian läpi, liitännälle on tehtävä reikä myös tulisijan pohjalevyyn. Katso kuva A, paloilmaliitännän reiän kohta.

Estoril korkeassa-mallissa paloilmaputki voidaan piilottaa lisävarusteena saatavaan palomuriin tai tulipesän jalkaosaan.

Estoril
= mm



Estoril høy/Estoril high/Estoril høj/Estoril hög/Estoril korkea/Estoril H
 = mm

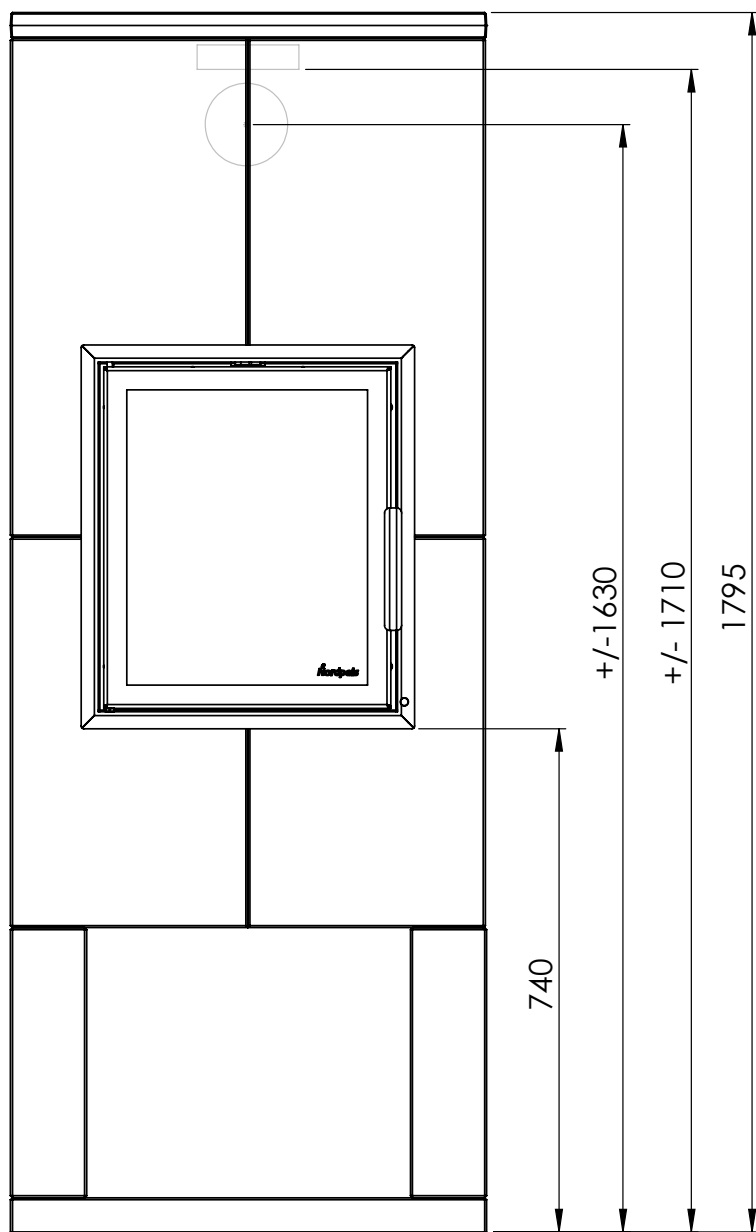
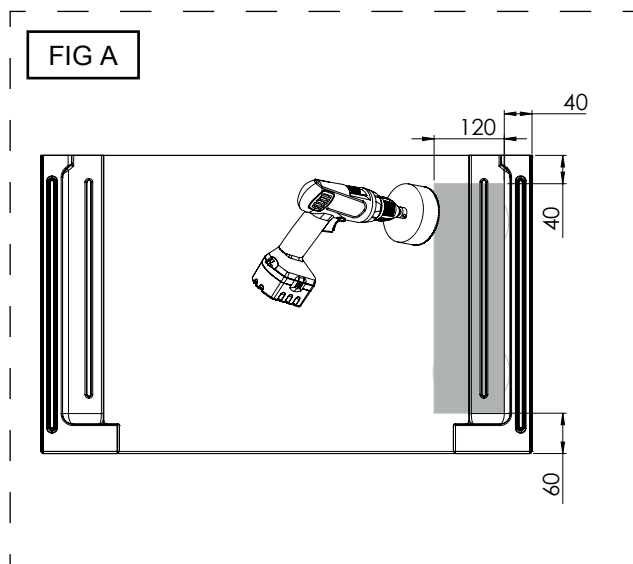
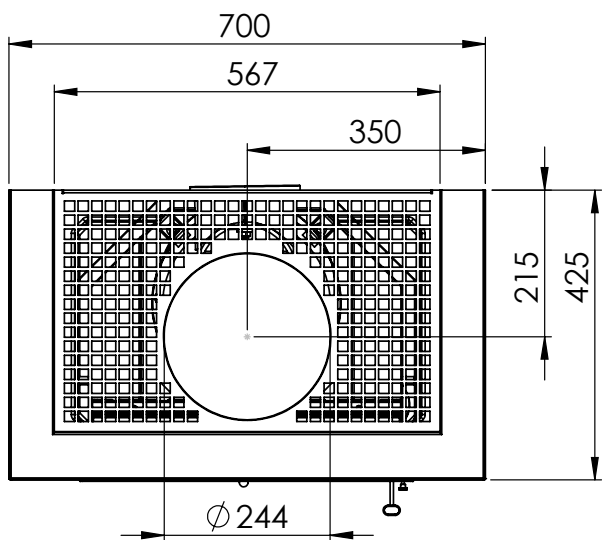


FIG 1



=Brannmur/Brandmur/Palomuuri/Firewall/Mur parfeu/Hitzenschutzwand



=Brennbar materiale/Brændbart materiale/ Brännbart material/ Tulenarka materiaali/Combustible material/ Matières combustibles/Brennbarem Material

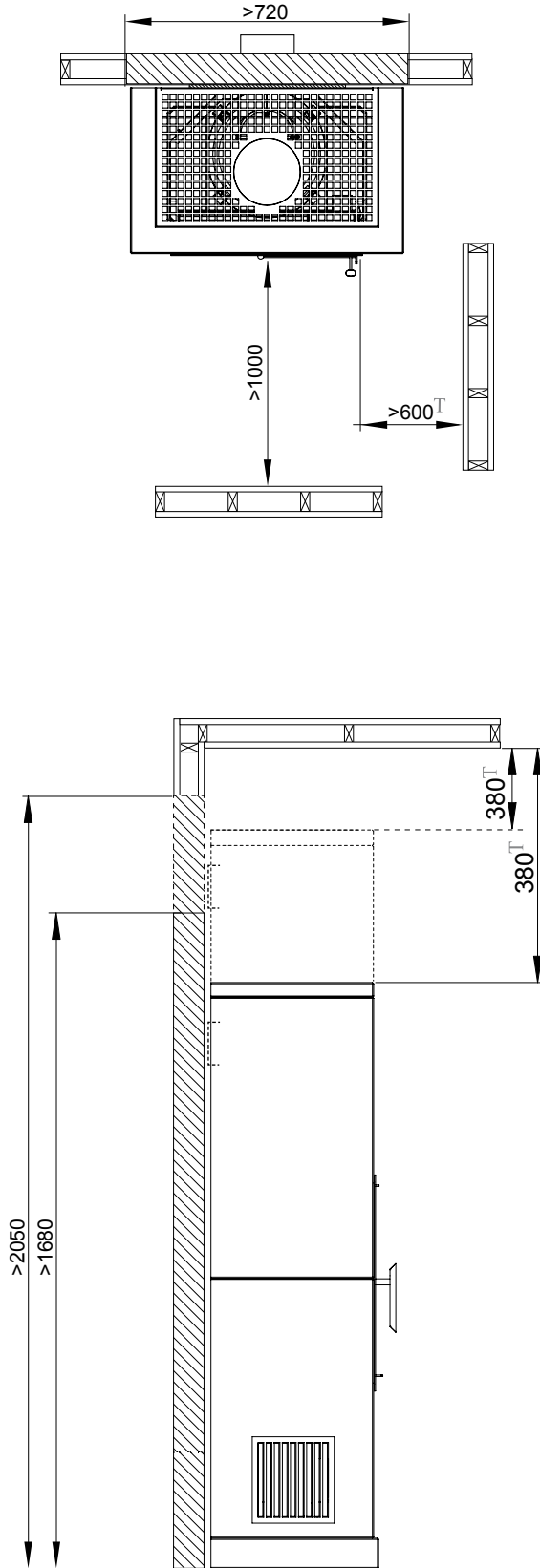


FIG 2^T

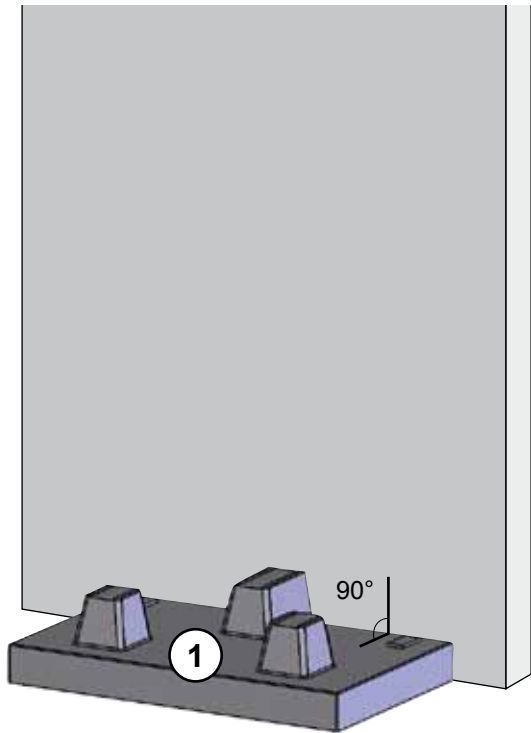


FIG 3

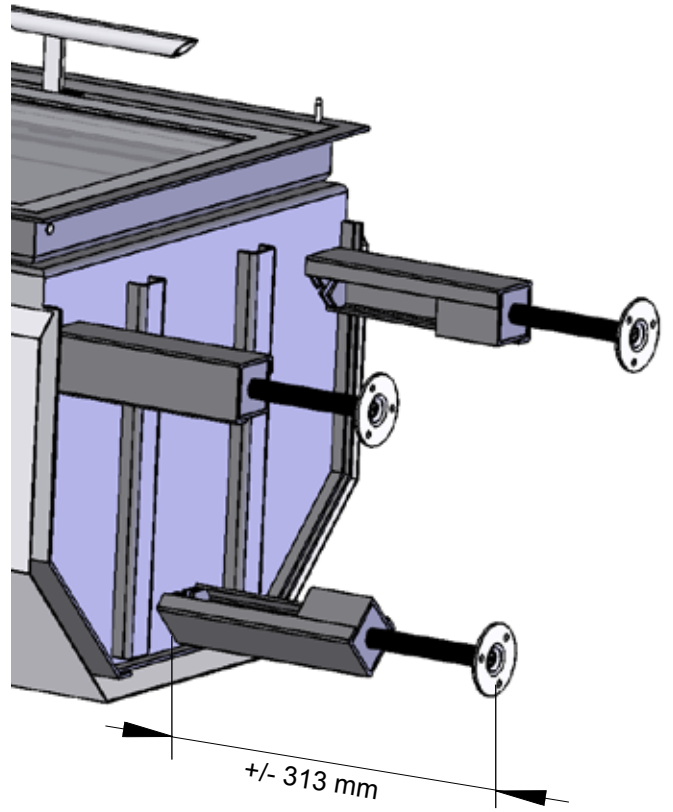


FIG 4^T

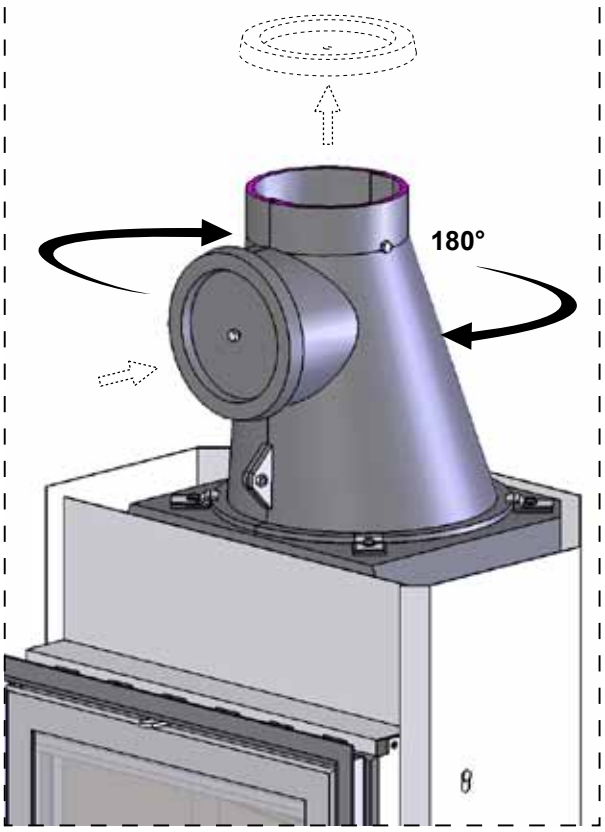


FIG 5

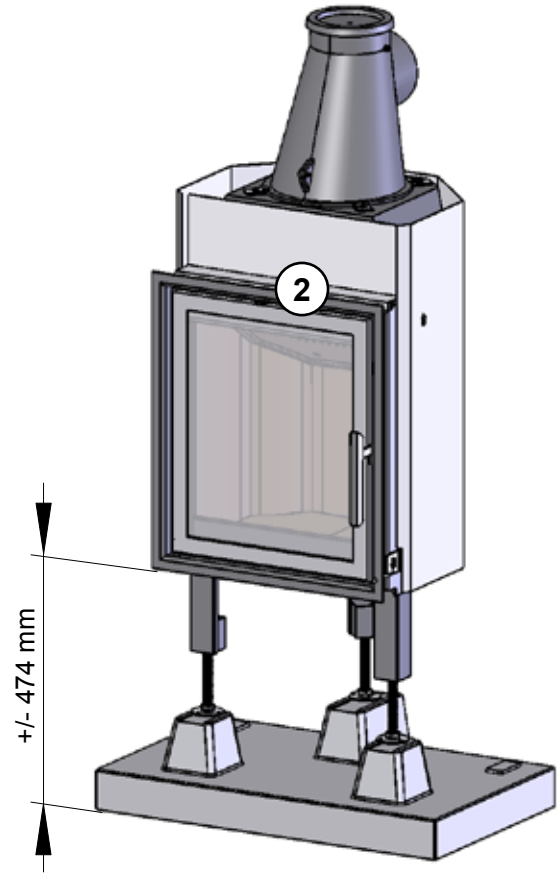


FIG 6^T

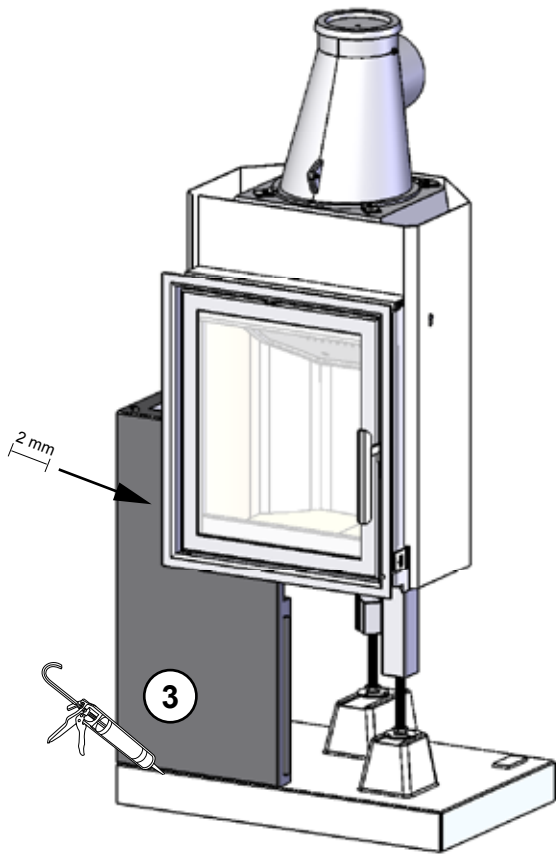


FIG 7

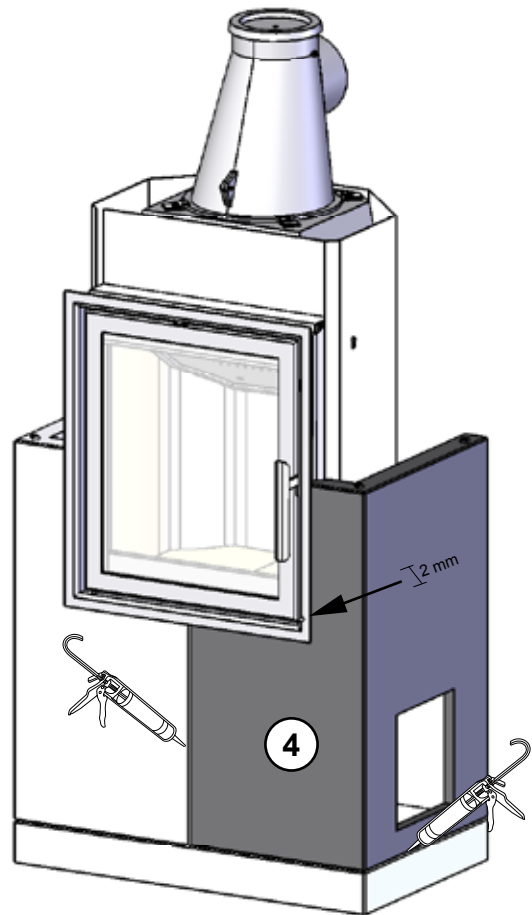


FIG 8

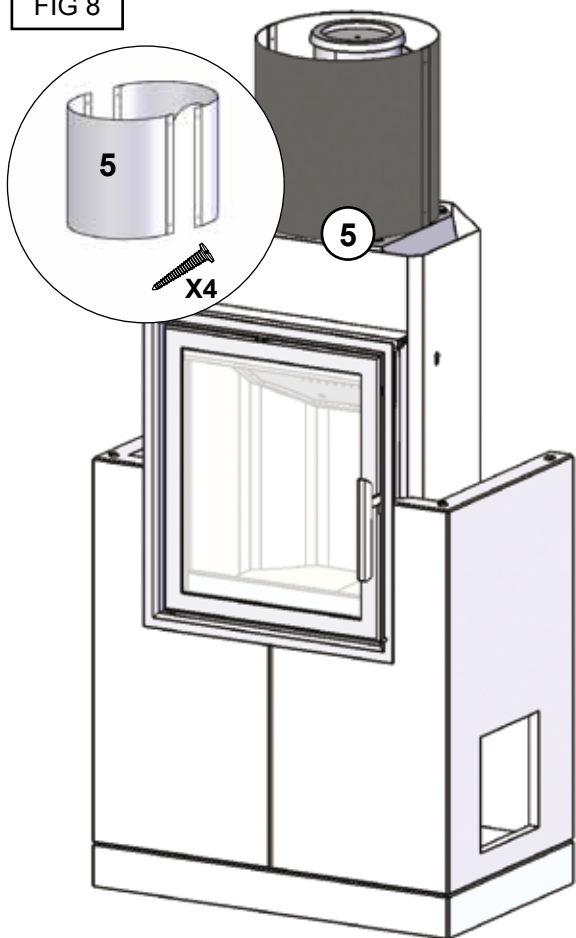


FIG 9

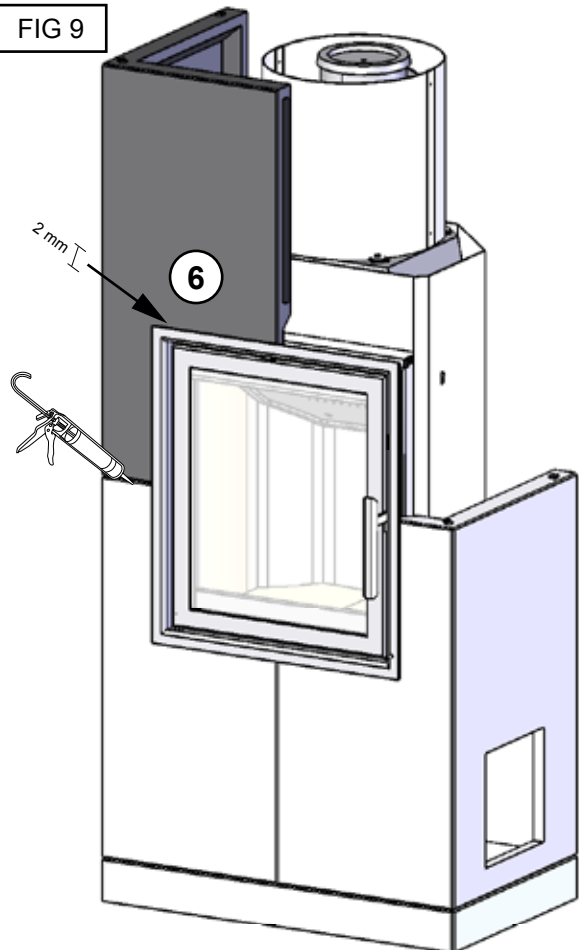


FIG 10

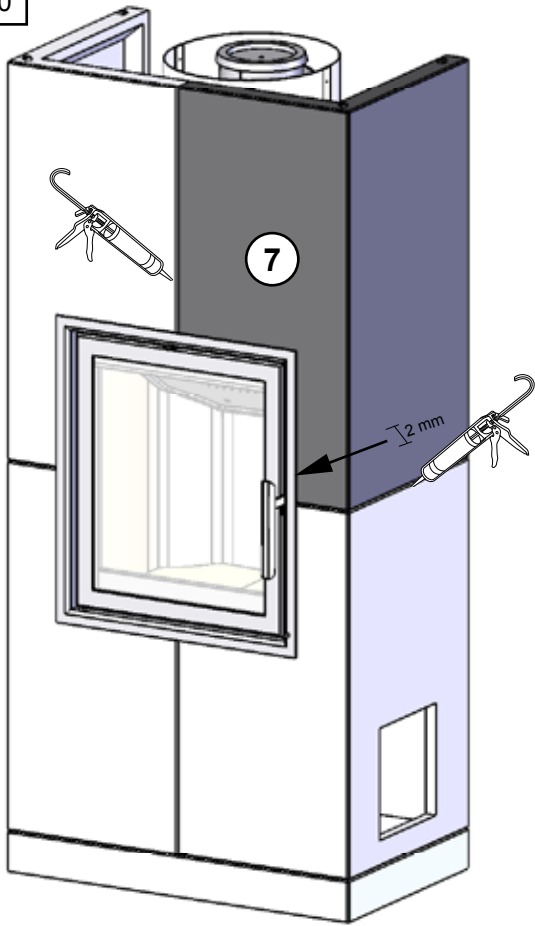


FIG 11

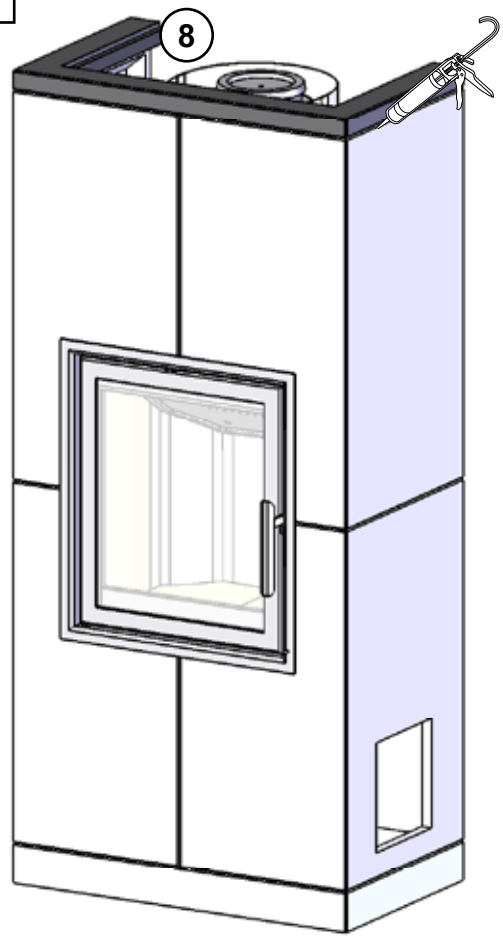


FIG 12

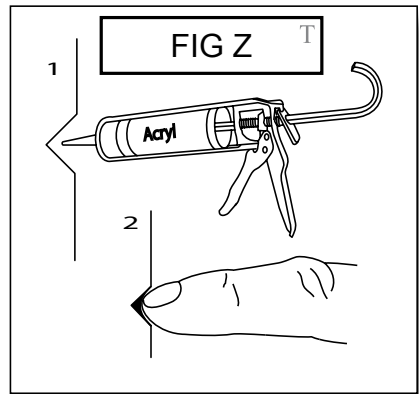
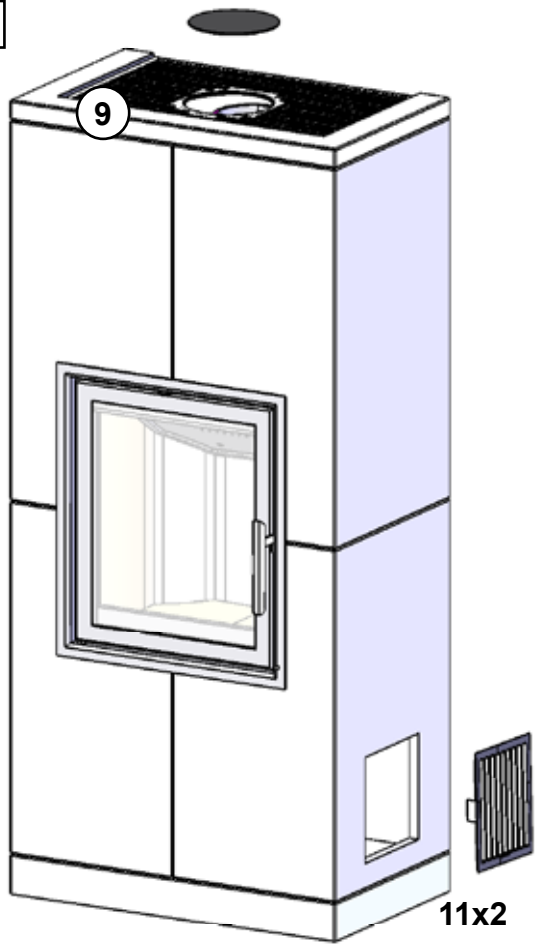


FIG 13^T

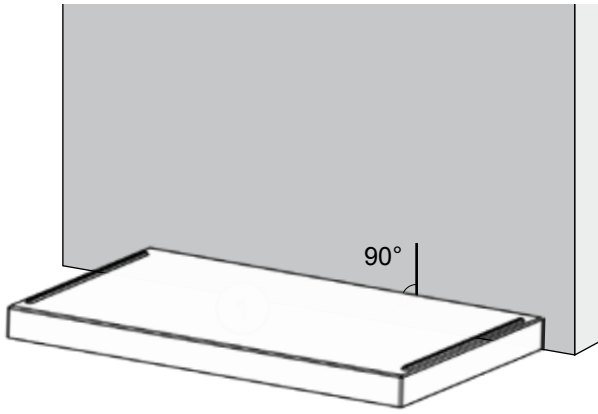


FIG 14

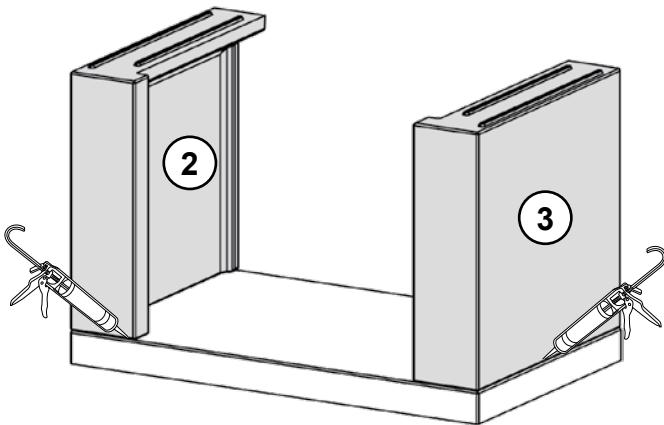


FIG 15

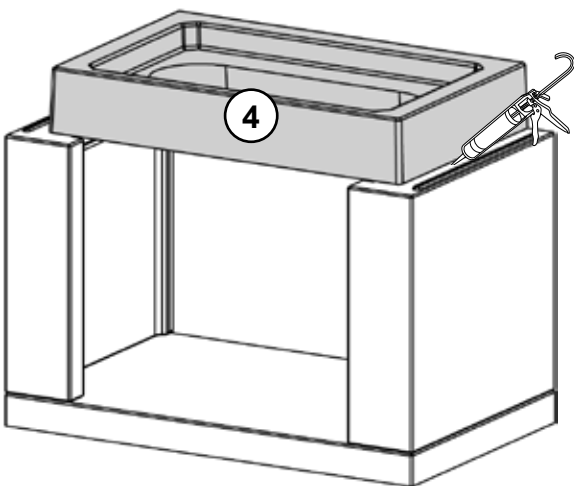


FIG 16

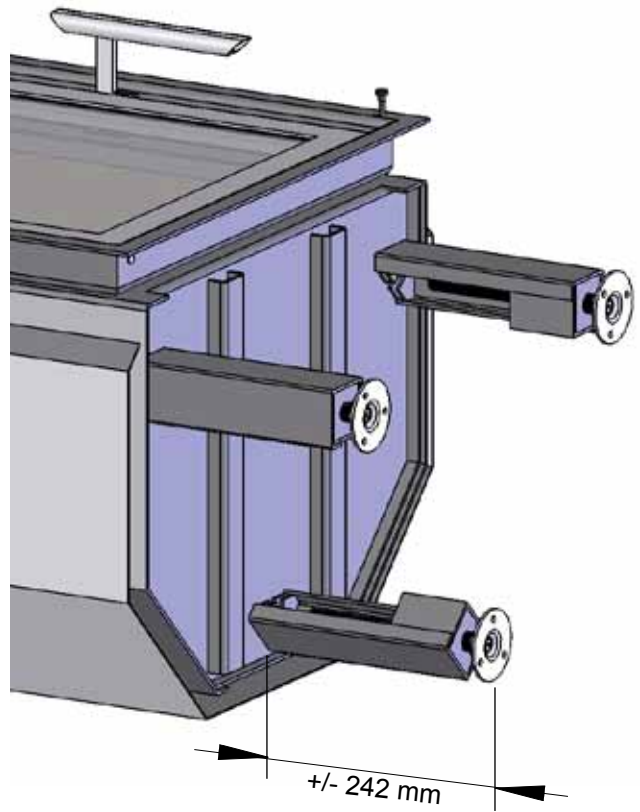


FIG 17^T

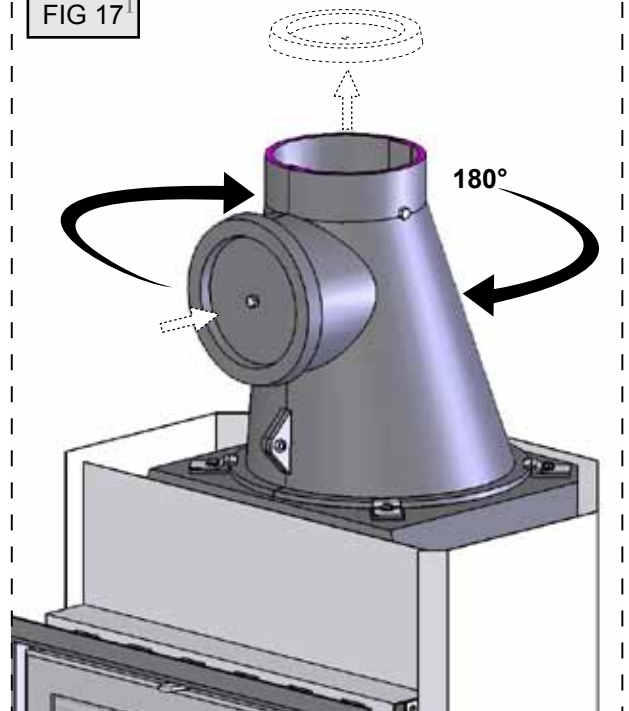


FIG 18

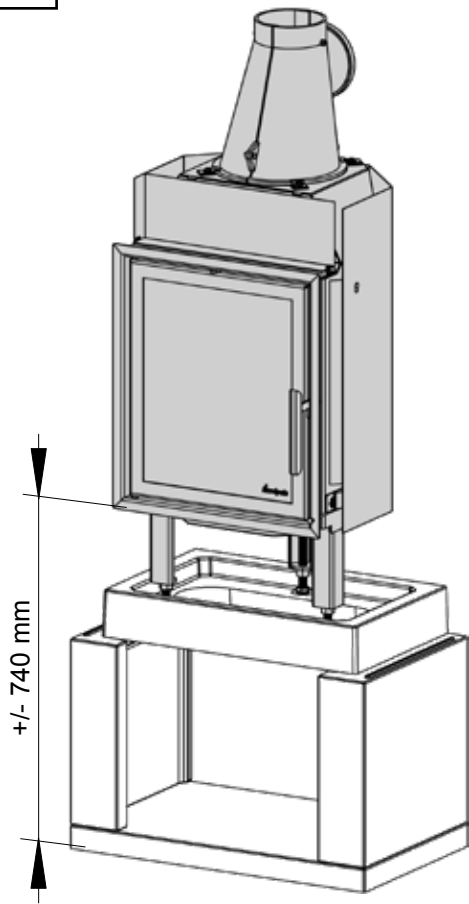


FIG 19

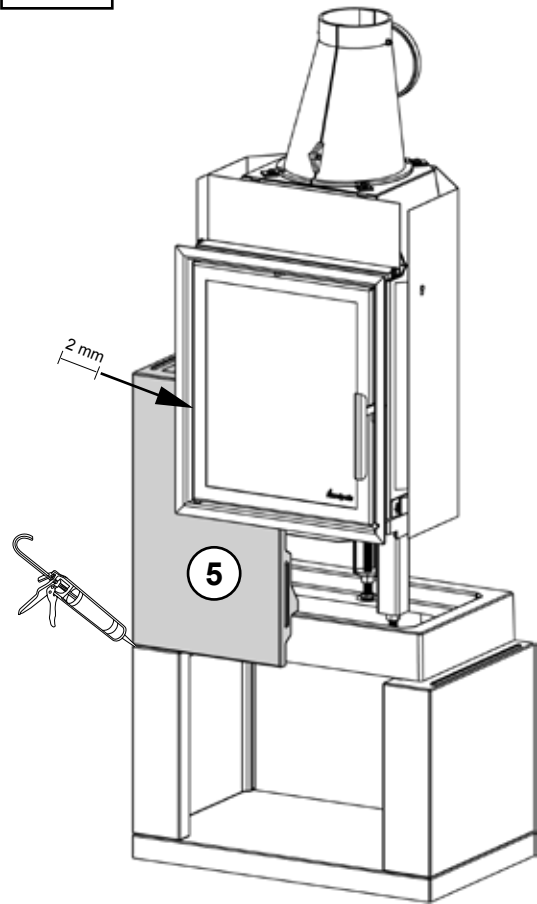


FIG 20

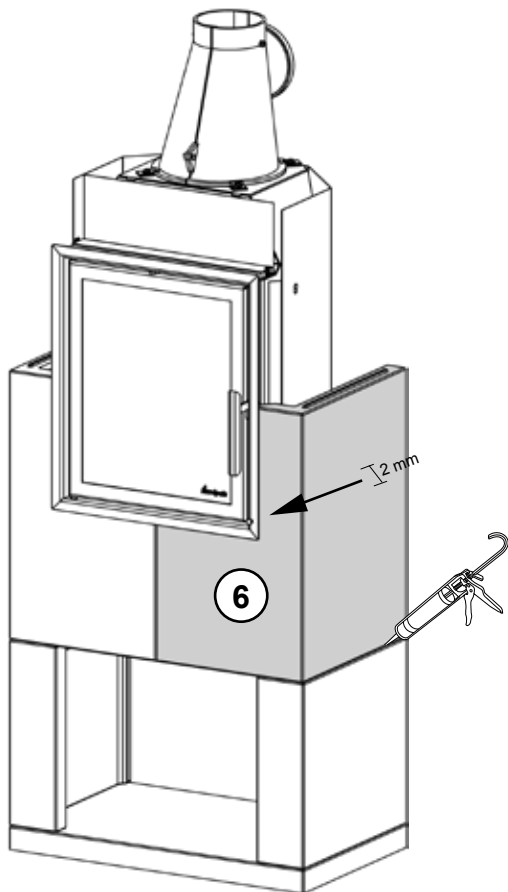


FIG 21

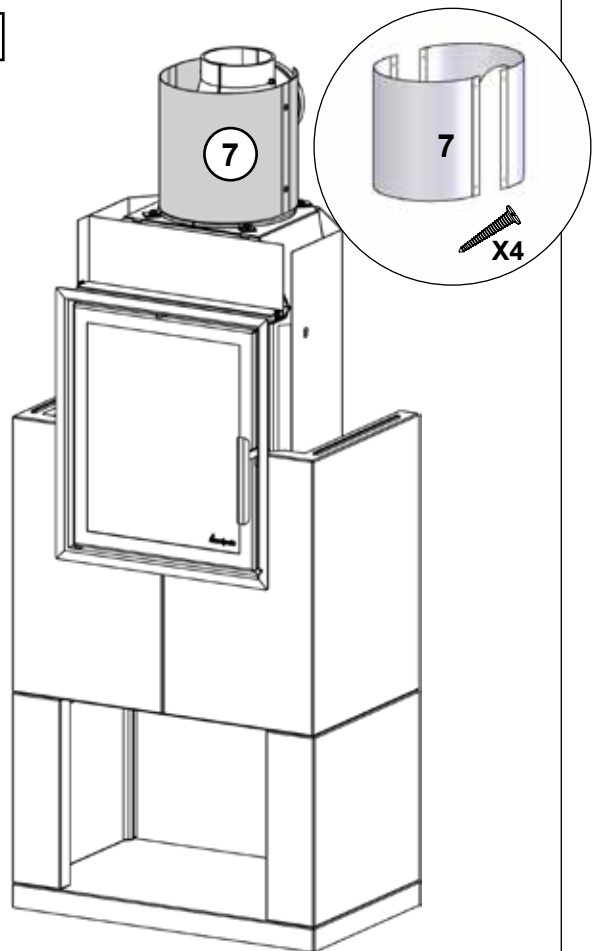


FIG 22

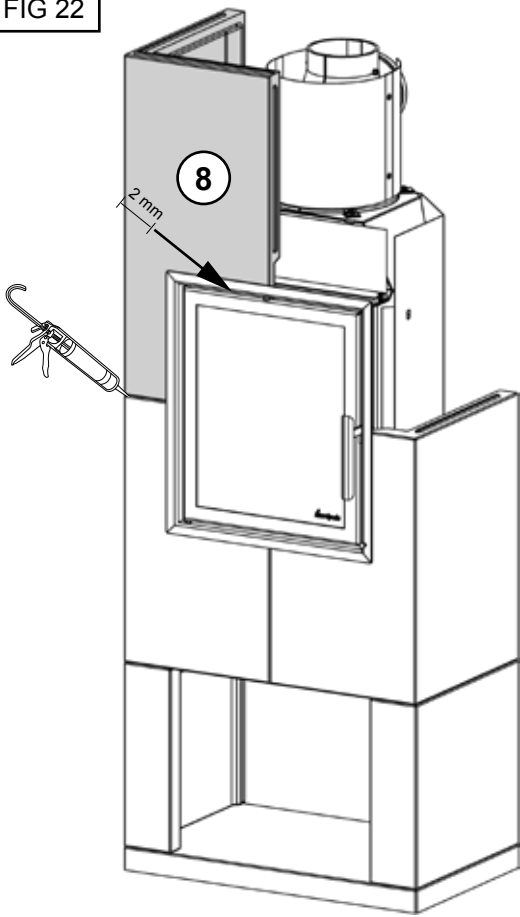


FIG 23

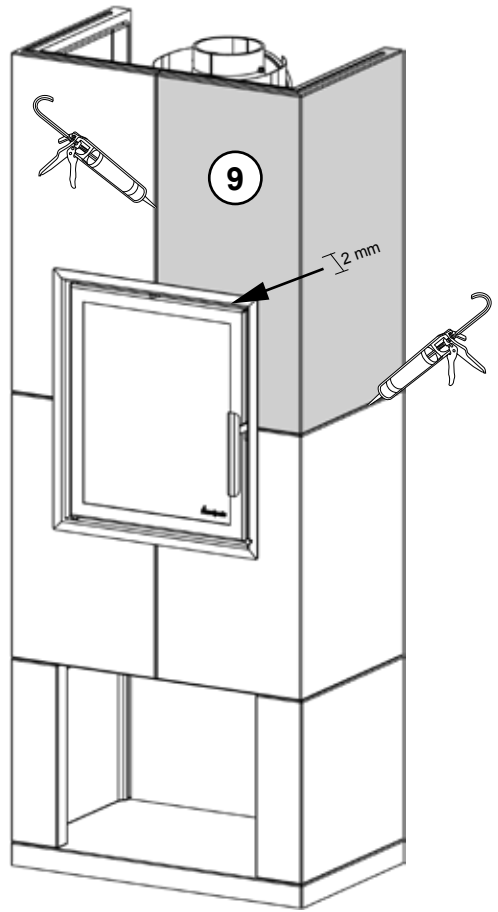


FIG 24

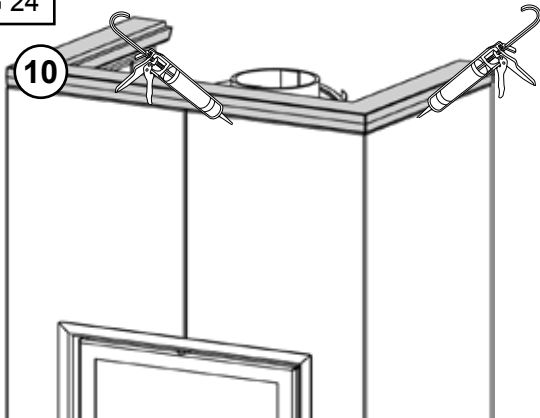


FIG 25

