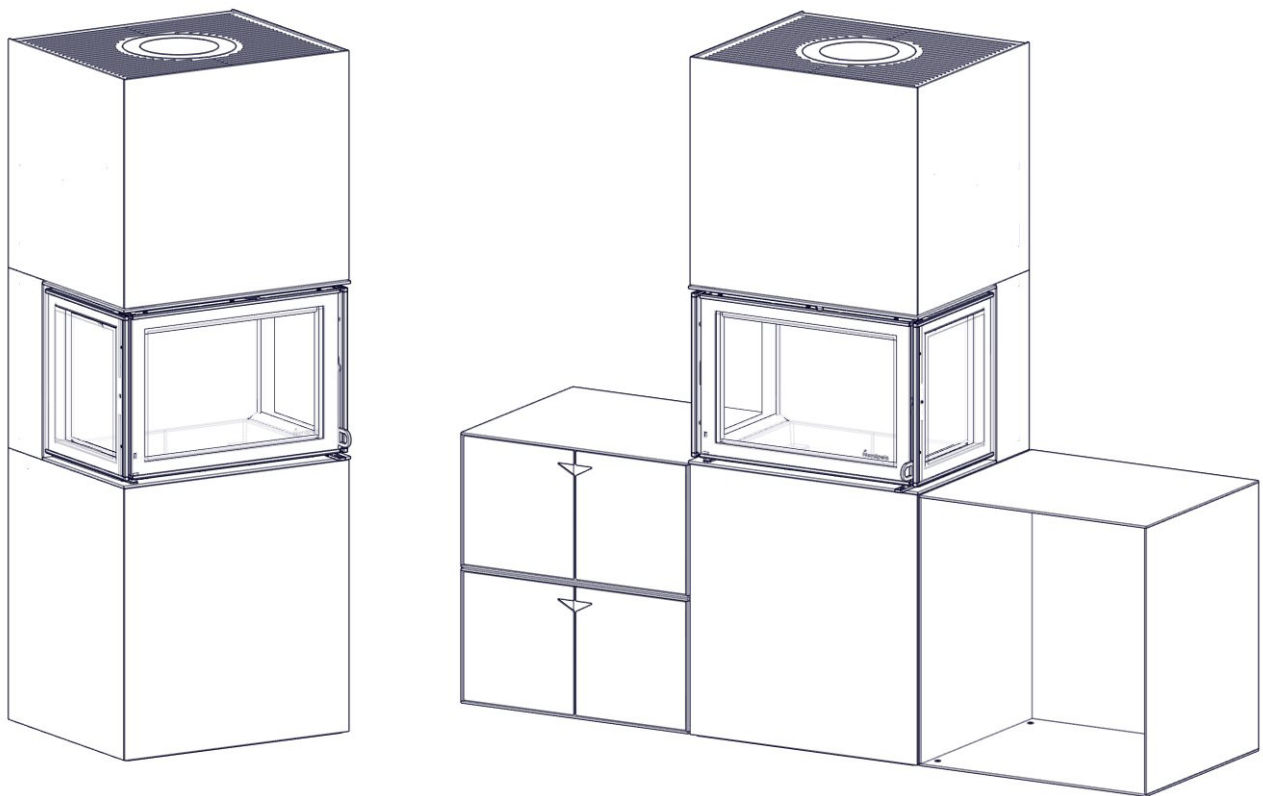


<b>NO</b>	Brukerveiledning	2
<b>GB</b>	Installation manual	4
<b>FI</b>	Asennusohje	6
<b>SE</b>	Installationsanvisning	8
<b>DE</b>	Montageanleitung	10
<b>FR</b>	Manuel d'installation	14

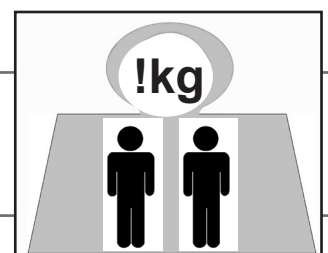


## Nordpeis Box N-20U and Nordpeis Box with Base

Art.no: IA-BOX00-004, IA-BOX00-005

Test report no: SPRF 20012 - 20B2, RRF - 40 18 4831-1

Last updated: 29.10.2019



## **VIKTIGE SIKKERHETSREGLER:**

1. Følg monteringsanvisningen nøye når ildstedet tilkobles skorsteinen. Dersom monteringen fraviker fra eksemplene i monteringsanvisningen er det viktig å ta hensyn til strålevarmen fra røykrøret til omkringliggende materialer.
2. Før opptenning er det viktig å lese bruksanvisningen og følge denne.
3. Innbygde og / eller definerte konveksjonsåpninger må aldri reduseres eller delvis blokkeres. Det kan i så fall føre til overoppheting, som igjen kan føre til skader på produktet, og i verste fall brann.
4. Bruk kun opptenningsbriketter eller andre alternativer i fast form. **Bruk aldri bensin, diesel eller andre flytende væsker til opptenning da dette kan føre til eksplosjon.**
5. Bruk kun naturlig og tørr ved. Bruk av briketter, koks og byggeplank vil utvikle høyere temperaturer og høyere utslipp. Det kan også skade ildstedet.
6. Dersom det oppstår skader på glass eller dørpakninger som gjør ildstedet utett skal bruken av ildstedet opphøre intill skaden er reparert.

**Dersom sikkerhetsreglene brytes vil garantien på produktet bortfalle.**

**Anbefaling: For økt sikkerhet anbefaler vi at en kvalifisert montør utfører oppstillingen av ildstedet.**

## **Generell informasjon**

Alle våre produkter er testet ihht de seneste Europeanormer i tillegg til NS3058/59 som inkluderer partikkeltester. Flere Europeiske land har allikevel lokale lover og regler for installasjon av ildsteder, som endres regelmessig. Det er kundens ansvar at installasjonen er i henhold til gjeldende lover og regler hvor ildstedet er montert. Nordpeis AS er ikke ansvarlig for feilmontering av ildstedet.

### **Viktig å kontrollere:**

- sikkerhetsavstander til brennbart
- isolasjon og avstandskrav mellom product og vegg
- størrelse på gulvplate hvis påkrevd
- røykrørstilkobling
- isolasjon- og avstandskrav om røykrøret går gjennom vegg.

*For egen sikkerhet, følg monteringsanvisningen. Alle sikkerhetsavstander er minimumsavstander. Installasjon av ildsteder må i tillegg være i henhold til det enkelte lands lover og regler. Nordpeis AS står ikke ansvarlig for feilmontering av ildstedet.*

*Vi tar forbehold om trykkfeil og endringer.*

*For sist oppdaterte versjon og mer utfyllende informasjon om brannmurer, pipetilkobling etc., se våre nettsider [www.nordpeis.no](http://www.nordpeis.no)*

**NB! Se egen monteringsanvisning for innsatsen.**

# Nordpeis Box N-20U

**Innsats:** N-20U

## Stålpipe

Kan monteres med stålpipe.

## Vekt inkl. innsats

Nordpeis Box N-20U 205 kg

## Tilbehør

Nordpeis Box N-20U Liten modul 28,5 kg

Nordpeis Box N-20U Stor modul 42 kg

**Dersom ovnen monteres i kombinasjon med en eller fler moduler må nivået på gulvet under ovnen enten være lik eller høyere (opp til 4 mm) enn under modulene. Dersom gulvt er lavere under ovnen kan denne bygges opp til riktig høyde med shims og/eller flislim. Modulene kan justeres opp for å flukte ovnen med de medfølgende setskruene.**

For mer informasjon, se monteringsanvisning for modulene.

## Gulvplate:

Sørg for å følge lokale lover og regler vedrørende tildekking av brennbart gulv.

## Sikkerhetsavstander (FIG 2 - 2b)

Sørg for at angitte minimum sikkerhetsavstander overholdes. Vær oppmerksom på at disse avstandskravene kan variere i forskjellige land.

## Måltegninger (FIG 1 - 1c)

\*Måltegningene angir ca. senter høyde for hull til røykrøret. Skjevheter i gulv og vegger vil kunne påvirke målene. Tørrstable ildstedet for nøyaktig høyde og posisjon til røykinnføringen. Dersom friskluftstilkobling skal gjennom gulvet, merk av hvor hullet skal være.

## Friskluftstilkobling (tilbehør)

NB! Ildstedet kan kun kobles til friskluft gjennom utsparingene i bunnplaten (se FIG1b Nordpeis Box N-20U =AIR).

Tett mellomrommet mellom friskluftslangen og betongen med et ikke-brennbart materiale .

For ytterligere informasjon se separat monteringsanvisning for friskluftsettet.

## IMPORTANT SAFETY PRECAUTIONS!

1. Please follow the installation manual when connecting your stove / fireplace to the chimney / flue pipe. If connected differently from instruction please, consider the heat radiation from the flue pipe to the surrounding materials.
2. Before use, please carefully read the user manual and follow the instructions.
3. Integrated or defined convection openings may never be reduced or partially obstructed. This may lead to overheating, which again can cause house fire or serious damage to the product.
4. Use only designated fire starters. **Never use gasoline, diesel or other liquids to start the fire. This may cause explosions!**
5. Never use other fuel than natural dry chopped wood. Briquettes, peat, coke, coal and waste from construction materials develops far higher temperatures and emissions than natural wood. Since your product has been designed for use with natural wood only, other fuels may damage the product, chimney and surrounding constructions.
6. In case of damage to glass or door gasket, all use of the product must be discontinued until the damage has been repaired.

**Failure to follow these precautions will leave your warranty void and expose people and property to danger.**

**Advise:** Even if not required in your area, it is always wise to have a qualified stove / fireplace fitter do the installation, or at least the final inspection before use.

## General information

All our products are tested according to the latest European requirements and also to the Norwegian standard NS 3058 and NS 3059, which include particle tests. However, several European countries have local regulations for installation of fireplaces, which change regularly. It is the responsibility of the client that these regulations are complied with in the country/region where the fireplace is installed. Nordpeis AS is not responsible for incorrect installation.

### Important to check:

- distance from firebox to combustible/flammable materials
- insulation materials/requirements between fireplace surround and back wall
- size of floor plates in front of fireplace if required
- flue connection between firebox and chimney
- insulation requirements if flue passes through a flammable wall

*For your own safety, comply with the assembly instructions. All safety distances are minimum distances. Installation of the insert must comply with the rules and regulations of the country where installed. Nordpeis AS is not responsible for wrongly assembled inserts.*

*We accept no liability for typographical errors and changes.*

*For the latest updated version go to [www.nordpeis.com](http://www.nordpeis.com).*

**NB! See separate instructions for the insert.**

# Nordpeis Box N-20U

**Insert:** N-20U

## Steel chimney

Can be connected to steel chimney.

## Weight including insert

Nordpeis Box N-20U 205 kg

## Accessory

Nordpeis Box N-20U module small 28,5 kg

Nordpeis Box N-20U module large 42 kg

**If the stove is combined with one or more modules beside the stove, make sure the floor beneath the base of the stove is either level with or slightly higher (up to 4mm) than the floor beneath the modules. If this is not the case the stove must be lifted by using shims and / or tile glue to achieve the correct height. The modules can be adjusted to match the height of the stove using the provided set screws.**

For more information see separate assembly instructions for accessories.

## Floorplate

Please follow the rules and regulations regarding floorplates in your country.

## Safety Distances (FIG 2 - 2b)

Make sure that the safety distances indicated below are followed.

## Illustration (FIG 1 - 1c)

\*The illustration indicates the approximate centre height of the flue pipe. Consider possible inclination of the flue prior to perforating the chimney. Distortions in floors and walls may influence the height. **Dry stack the fireplace for accurate height and positioning of the flue/chimney connection.** If a fresh air supply set (accessory) is connected through the floor, prepare the bottom element before assembly.

## Fresh air supply (accessory)

**ATTENTION!** The product can only be connected to the fresh air supply through the pre cut areas in the surround (See FIG 1b Nordpeis Box N-20U =AIR). Seal off the gap between the fresh air hose and the concrete with a non combustible sealant.

For more information see separate assembly instructions for fresh air supply.

## TÄRKEITÄ TURVALLISUUSTOIMENPITEITÄ

1. Noudata asennusohjetta, kun yhdistät tulisijan savupiippuun tai hormiin. Jos yhdistäminen tehdään ohjeesta poikkeavalla tavalla, ota huomioon lämmön säteily hormista ympäröiviin rakenteisiin.
2. Lue käyttöohje huolellisesti ennen käyttöä ja noudata ohjeita.
3. Kiinteitä tai määriteltyjä kiertoilma-aukkoja ei saa koskaan pienentää tai peittää edes osittain. Se voi johtaa ylikuumenemiseen, mikä voi aiheuttaa tulipaloriskin tai vaurioittaa tuotetta.
4. Käytä vain takan sytyttämiseen tarkoitettuja sytykkeitä. **Älä koskaan käytä bensiiniä, dieseliä tai muita nesteitä tulen sytyttämiseen. Ne voivat aiheuttaa räjähdyksen!**
5. Älä koskaan polta mitään muuta kuin kuivaa, käsittelemätöntä, pilkottua puuta. Pelletit, turve, koksi, hiili ja rakennusmateriaalijäte tuottavat paljon enemmän lämpöä ja päästöjä kuin puu. Koska tuote on suunniteltu vain käsittelemätöntä puuta varten, muut poltettavat materiaalit saattavat vahingoittaa tulisijaa, hormia tai ympäröiviä rakenteita.
6. Jos lasi tai oven tiivisteet vaurioituvat, tuotetta ei saa käyttää ennen kuin vaurio on korjattu.

**Jos näitä varotoimenpiteitä ei noudateta, takuu ei ole voimassa ja ihmiset ja omaisuus voivat altistua vaaralle.**

**Neuvo:** on järkevää antaa pätevän asentajan hoitaa tulisijan asennus tai ainakin tarkistaa asennus ennen käyttöönottoa, vaikka sitä ei alueellasi vaadittaisikaan.

## Yleistä tietoa

Kaikki tuotteemme on testattu uusimpien eurooppalaisten vaatimusten mukaisesti ja norjalaisten standardien NS 3058 ja NS 3059 mukaisesti, joihin sisältyvät myös hiukkastestit. Useilla eurooppalaisilla mailla on takkojen asennusta koskevia paikallisia määräyksiä, jotka muuttuvat säännöllisesti. Asiakas on velvollinen huolehtimaan siitä, että takan asennuspaikan määräyksiä noudatetaan. Nordpeis AS ei vastaa virheellisestä asennuksesta.

### **Tärkeää tarkastettavaa :**

- etäisyys tulipesästä syttyviin/tulenarkoihin materiaaleihin
- takan kuoren ja takaseinän väliset eristysmateriaalit/ vaatimukset
- takan eduslaatan koko jos vaaditaan, tulipesän ja savupiipun välinen savuputki
- eristysvaatimukset, jos savuputki menee tulenaran seinän läpi

*Noudata asennusohjeita oman turvallisuutesi vuoksi. Kaikki turvaetäisyydet ovat minimietäisyyksiä. Takkasydän on asennettava takan asennusmaan asetusten ja määräysten mukaisesti. Nordpeis AS ei vastaa virheellisesti asennetuista takkasydämistä.*

*Emme vastaa painovirheistä tai muutoksista.*

*Viimeksi päivitetyn version ja täydellisemmän tiedon saamiseksi palomuuureista, savupiippuun liittamisestä ym. vieraille nettisivuillamme [www.nordpeis.fi](http://www.nordpeis.fi)*

**Huom! Katso takkasydämen erillinen ohje.**

# Nordpeis Box N-20U

**Takkasydän:** N-20U

## Terässavupiippu

Voidaan yhdistää terässavupiippuun.

## Paino takkasydämen kanssa:

Nordpeis Box N-20U 205 kg

## Lisävaruste:

Nordpeis Box N-20U pieni moduuli 28,5 kg

Nordpeis Box N-20U suuri moduuli 42 kg

**Jos takan vierellä on yksi tai useampi moduuli, varmista, että takan alapuolella oleva lattia on joko samalla tasolla tai hieman korkeampi (enintään 4 mm) kuin moduulien alapuolella oleva lattia. Jos näin ei ole, takkaa on nostettava oikean korkeuden saavuttamiseksi. Moduulit voidaan säätää vastaamaan takan korkeutta säätöruuvien avulla.**

Katso lisätietoja moduulien erillisestä asennusohjeesta.

## Lattialaatta

Paikallisia eduslaattaa koskevia määräyksiä on noudatettava.

## Turvaetäisyydet (KUVA 2 - 2b)

Varmista, että turvaetäisyyksiä noudatetaan.

Huomaa, että turvaetäisyydet saattavat vaihdella maittain.

## Piirros (KUVA 1 - 1c)

\*Kuvassa näkyy savuputken aukon keskikorkeus.

Huomioi savuputken kallistus ennen savupiipun puhkaisua. Lattian ja seinien epätasaisuudet voivat vaikuttaa korkeuteen. **Kokoa takka alustavasti ilman liimaa savuputken/savupiipun liitännän kohdalle.**

Jos takkaan liitetään palamisilmasarja (lisävaruste) lattian läpi, merkitse syöttösarjan aukko.

Palamisilmasarja (lisävaruste)

## Palamisilmasarja (lisävaruste)

**HUOMAA!** Palamisilmasarja voidaan liittää tuotteeseen ainoastaan esileikatuista kohdista (ks. KUVA 1b Nordpeis Box N-20U = ILMA). Sulje palamisilmaputken ja betonin välinen rako palamattomalla tiivistysaineella.

Lisätietoja on palamisilmasarjan erillisessä asennusohjeessa.

## VIKTIGA SÄKERHETSVARNINGAR:

1. Följ anvisningarna i denna monteringsanvisning när du ansluter kaminen/eldstaden till skorsten/rökrör. Om du väljer anslutningssätt annat än det som anges i dessa anvisningar måste du ta med i beräkningen den påverkan som värmestrålningen från rökröret har på omgivande material.
2. Läs bruksanvisningen innan användning, och följ alla anvisningar.
3. Konvektionsöppningar får inte reduceras eller på något sätt täppas till. Om de gör det kan följden bli överhettning, vilket i sin tur kan leda till att det börjar brinna i huset eller att produkten skadas allvarligt.
4. Använd endast avsedda produkter för att tända kaminen. **Använd aldrig bensin, diesel eller annan vätska för att tända kaminen. Följden kan bli explosion!**
5. Elda kaminen endast med torkad, kliven ved. Briketter, torv, koks, kol och byggavfall genererar mycket högre temperatur och mer utsläpp än ved. Din produkt är avsedd för eldning med ved (andra bränslen kan skada produkten, skorstenen och omgivande konstruktioner).
6. Sluta omedelbart använda produkten om dess glas eller luckans packning visar tecken på att vara skadade. Använd produkten igen först när skadan är reparerad.

**Om du inte följer dessa varningar upphör garantin att gälla och du gör dig skyldig till att utsätta personer och egendom för fara.**

**Rekommendation: Vi rekommenderar (även om det inte krävs enligt reglemente i ditt område) att du låter behörig kamin/eldstads-tekniker utföra installationen. Om du väljer att utföra installationen själv bör du åtminstone låta behörig kamin/eldstads-tekniker genomföra en slutbesiktning av installationen innan kaminen/eldstaden används.**

## Allmän information

Alla våra produkter har testats i enlighet med de senaste europeiska kraven samt enligt norsk standard NS 3058 och NS 3059 där partikeltestning ingår. Flera europeiska länder har dock lokala bestämmelser för installation av eldstäder som regelbundet omarbetas. Kunden ansvarar för att följa bestämmelserna som gäller i landet/regionen där eldstaden installeras. Nordpeis AS tar inget ansvar för felaktig installation.

### Viktiga kontroller:

- avstånd från kaminen till brännbara/lättantändliga material
- krav på isoleringsmaterial mellan eldstadens ram och bakplatta
- storlek på golvplåtar framför eldstaden, om sådana krävs – rökrörsanslutning mellan kamin och skorsten
- krav på isolering om röken passerar genom en lättantändlig vägg

*Följ monteringsanvisningarna för din egen säkerhet. Alla säkerhetsavstånd är minimiavstånd. Installationen av insatsen måste utföras i enlighet med de lagar och bestämmelser som gäller i landet där den installeras. Nordpeis AS tar inget ansvar för felaktigt installerade insatser.*

*Vi tar inget ansvar för tryckfel och ändringar.*

*På vår hemsida, [www.nordpeis.se](http://www.nordpeis.se), finns senast uppdaterade version.*

**Obs! Se egen monteringsanvisning för insatsen.**



# Nordpeis Box N-20U

Insats: N-20U

## Stålskorsten

Kan anslutas till stålskorsten

## Vikt inklusive insats

Nordpeis Box N-20U 205 kg

## Tillbehör:

Nordpeis Box N-20U Liten modul 28,5 kg

Nordpeis Box N-20U Stor modul 42 kg

**Om kaminen kombineras med en eller flera moduler vid sidan av kaminen, se till att golvet under kaminens botten är antingen jämnt eller något högre (upp till 4 mm) än golvet under modulerna. Om så inte är fallet måste kaminen lyftas med hjälp av shims brickor och / eller kakellim för att uppnå rätt höjd. Modulerna kan justeras för att matcha höjden på kaminen med de medföljande skruvarna.**

För närmare information, se separata monteringsanvisningar för modulerna.

## Golvplåt

Följ de lagar och bestämmelser som gäller för golvplåtar i ditt land.

## Säkerhetsavstånd (FIG 2 - 2b)

Kontrollera att säkerhetsavstånden är uppfyllda. Observera att dessa säkerhetsavstånd kan variera från land till land.

## Bild (FIG 1 - 1c)

\*På bilden anges den ungefärliga centrumhöjden för rökrörets hål. Bestäm rökrörets lutning innan hålet i skorstenen tas upp. Höjden kan påverkas av störande föremål i golv och väggar. **Sätt tillfälligt ihop eldstaden (utan att limma) för kontroll av rätt höjd och placering av rökrörets/skorstenens anslutning.** Om en sats för friskluftstillförsel (tillbehör) ska anslutas genom golvet ska du märka ut var hålet ska vara.

## Friskluftstillförsel (tillbehör)

Obs! Produkten kan endast anslutas till friskluftstillförseln via urtagen i ramen (se FIG 1b Nordpeis Box N-20U =AIR). Täta spalten mellan friskluftsslängen och betongen med ett oantändligt tätningsmedel som t.ex. stenull.

För närmare information, se de separata monteringsanvisningarna för friskluftstillförseln.

## WICHTIGE SICHERHEITSHINWEISE:

1. Befolgen Sie beim Anschluss Ihres Kaminofens bzw. Kamins an den Schornstein bzw. das Rauchgasrohr die Installationsanleitung. Wenn Sie von den Anschlussanweisungen abweichen, beachten Sie die Wärmestrahlung vom Rauchgasrohr, die auf die umliegenden Materialien einwirkt.
2. Lesen Sie vor dem Gebrauch sorgfältig die Bedienungsanleitung und befolgen Sie die Anweisungen.
3. Integrierte oder anders hergestellte Konvektionsöffnungen dürfen niemals reduziert oder teilweise überdeckt werden. Dies kann zu einer Überhitzung führen, was wiederum Hausbrände oder schwere Schäden am Produkt verursachen kann.
4. Verwenden Sie nur zulässige Feueranzünder.  
**Verwenden Sie zum Anzünden niemals Benzin, Diesel oder andere Flüssigkeiten. Dies kann Explosionen verursachen!**
5. Verwenden Sie als Brennstoff ausschließlich geschla genes und getrocknetes Naturholz. Briketts, Torf, Koks, Kohle und Bauabfälle erzeugen weitaus höhere Temperaturen und Emissionen als Naturholz. Da Ihr Produkt nur für eine Verwendung mit Naturholz ausgelegt ist, können andere Brennstoffe das Produkt, den Schornstein und die umliegenden Bauten be schädigen.
6. Bei Schäden an Glas oder Türdichtung darf das gesamte Produkt erst wieder verwendet werden, nachdem eine Reparatur ausgeführt wurde.

**Eine Nichtbeachtung dieser Vorsichtsmaßnahmen führt zu einem Erlöschen der Garantie und setzt Personen sowie Eigentum Gefahren aus.**

**Hinweis: Auch wenn dies bei Ihnen nicht erfordert wird, empfiehlt es sich stets, einen qualifizierten Kaminofen-/Kamininstallateur mit der Montage zu beauftragen oder zumindest eine Endabnahme vor der Inbetriebnahme ausführen zu lassen.**

## Allgemeine Information

Alle unsere Kaminanlagen, Kamineinsätze und Öfen sind geprüft und entsprechen den neuesten europäischen Normen und Sicherheitsvorschriften. Da je nach Land unterschiedliche Sicherheitsvorschriften bei der Installation und beim Betrieb von Feuerstätten bestehen, sind Sie als Betreiber der Kaminanlage, des Kamineinsatzes und des Ofens für die Einhaltung dieser Standards in Ihrer Region und für die korrekte Installation der Feuerstätte selbst verantwortlich. Die Aufbau – und Bedienungsanleitung ist zu beachten. Nordpeis / Northstar haftet nicht für unsachgemäße Installation oder unsachgemäßen Betrieb.

Bitte halten Sie sich an die länderspezifischen, regionalen und lokalen Vorschriften, z.B. betreffend:

- Brandschutz
- Sicherheitsabstände
- Isoliermaterialien
- Baurecht
- Größe von Funkenschutzplatten / Bodenplatten
- Rauchrohranschlüsse und Schornsteinanschlüsse
- usw.

**! Bei Fragen hierzu wenden Sie sich bitte an Ihren Schornsteinfeger / Kaminkehrer oder an die jeweiligen staatlichen Behörden.**

*Zu Ihrer eigenen Sicherheit halten Sie sich an die Aufbau- und Montageanleitung. Alle Sicherheitsabstände sind Mindestabstände. Bei der Installation Ihrer Kaminanlage beachten Sie die länderspezifischen, regionalen und lokalen baurechtlichen Vorschriften.*

*Nordpeis AS / Northstar übernehmen für falsch montierte oder verändert montierte Kaminanlagen keine Verantwortung, Haftung und / oder Gewährleistung. Nordpeis AS / Northstar übernehmen keinerlei Haftung für Irrtümer, Druckfehler und Veränderungen.*

*Die aktuellste Version finden Sie unter [www.nordpeis.com](http://www.nordpeis.com)*

**Beachten Sie die separate Montageanleitung für den Kamineinsatz.**

## Nordpeis Box N-20U

Für weitere Informationen siehe separate Montageanleitung für Frischluftzufuhr.

### Schornstein aus Stahlelementen

Kann an einen Schornstein aus Stahlelementen angeschlossen werden.

### Gewicht inklusive Heizeinsatz

Nordpeis Box N-20U 205 kg

### Gewicht

Nordpeis Box N-20U Modul klein 28,5 kg

Nordpeis Box N-20U Modul groß 42 kg

**Sollte der Box daneben noch mit einem oder mehreren Modulen kombiniert werden, muss beachtet werden, dass die Bodenfläche unter dem Box und unter den Modulen bündig sein soll. Die Höhendifferenz kann maximal bis zu 4 mm betragen. Sollte die Bodenfläche unter dem Box und den Modulen nicht bündig sein, ist die Höhe des Boxes durch den Gebrauch von den Unterlegplatten oder dem Fliesenkleber zu regulieren, um die gleiche Höhe des Boxes und der Module zu erreichen. Die Höhe der Module kann auch mittels der befestigten, verstellbaren Schrauben reguliert werden.**

Weitere Informationen entnehmen Sie der separaten Montageanleitung für die Module.

### Bodenplatte

Beachten Sie die Regeln und Bestimmungen zu Bodenplatten in Ihrem Land.

### Sicherheitsabstand zu brennbarem Material

#### (FIG 2 - 2b)

Vergewissern Sie sich, dass alle Sicherheitsabstände eingehalten werden.

### Figurzeichnungen (1 - 1c)

\*Die Abbildung zeigt den ungefähren Abstand vom Boden bis zur Mitte der Öffnung in den Schornstein. Beachten Sie die Neigung des Rauchrohres, bevor Sie ein Loch in den Schornstein bohren. Unregelmäßigkeiten im Boden können die Höhe beeinflussen.

**Stellen Sie die Kaminverkleidung lose auf, um Position und Höhe des Rauchrohranschlusses anzudeuten.** Markieren Sie auch gleich ein Loch im Boden, falls Sie ein Zuluftkit (als Zubehör) anschließen möchten.

### Frischluftzufuhr (Zubehör)

**ACHTUNG!** Das Produkt kann nur durch die vorgestanzenen Bereiche in der Einfassung mit der Frischluftzufuhr verbunden werden (siehe Abb. 1b Nordpeis Box N-20U =AIR mm). Dichten Sie den Spalt zwischen Frischluftschlauch und Beton mit einem nicht brennbaren Dichtungsmittel ab.

## CONSIGNES DE SÉCURITÉ IMPORTANTES: Informations générales

1. Veuillez suivre les instructions d'utilisation du manuel lorsque vous raccordez votre poêle/foyer à la cheminée/au conduit. Si le raccordement se fait différemment des instructions, veuillez tenir compte du rayonnement thermique du conduit de fumée par rapport aux matériaux environnants.
2. Avant toute utilisation, veuillez lire attentivement le mode d'emploi et suivre les instructions.
3. Les ouvertures de convection intégrées ou désignées ne doivent jamais être totalement ou partiellement obstruées. Cela peut conduire à une surchauffe, ce qui peut à son tour provoquer un incendie dans la maison ou des dommages graves au produit.
4. Utiliser uniquement des allume-feux prévus à cet effet. **Ne jamais utiliser d'essence, de diesel ou d'autres liquides pour démarrer le feu. Cela peut provoquer des explosions !**
5. N'utilisez jamais d'autres combustibles que le bois naturel sec, sous forme de bûches. Les briquettes, la tourbe, le charbon et les déchets des matériaux de construction développent des températures et des émissions beaucoup plus élevées que le bois naturel. Étant donné que votre produit a été conçu pour être utilisé uniquement avec du bois naturel, d'autres carburants peuvent endommager le produit, la cheminée et les constructions environnantes.
6. En cas de dommages de la vitre ou du joint d'étanchéité de la porte, toute utilisation du produit doit être interrompue jusqu'à ce que le dommage soit réparé

**Le non-respect de ces précautions entraînera la perte de votre garantie et exposera les personnes et les biens à un danger.**

**Conseil : Même si cela n'est pas exigé dans votre pays, il est toujours conseillé de s'adresser à un installateur de poêle/de foyer agréé pour le montage, ou au moins pour l'inspection finale avant utilisation.**

Nos habillages se composent tous de matériaux non combustibles. Tous nos inserts et nos poêles sont testés selon les dernières exigences européennes ainsi que selon la norme norvégienne SINTEF qui inclut des essais de particules. Plusieurs pays européens appliquent cependant des règles individuelles d'installation des inserts, des poêles et des cheminées. Vous êtes entièrement responsable du respect de ces règles locales concernant l'installation dans votre région / votre pays. Nordpeis (Northstar) ne saurait en aucun cas être tenu responsable de l'installation.

Vous devez vérifier la conformité des règlements locaux concernant :

- la distance du foyer aux matériels combustibles / inflammables
- des matériels / exigences d'isolation entre les habillages du cheminée et le mur d'adossement
- les dimensions des plaques de sol devant la cheminée ou le poêle si exigé
- la connexion avec le conduit de fumée et la sortie des fumées entre le foyer et la cheminée
- des exigences d'isolation si le conduit de fumée au travers d'un mur inflammable.

*Pour votre sécurité, veuillez observer les instructions de montage. Toutes les distances de sécurité sont des distances minimales.*

*L'installation de l'insert doit observer les réglementations locales et nationales.*

*Nordpeis AS ne saurait être tenu responsable d'un montage défectueux d'un insert ou d'un poêle.*

*Nordpeis se réserve le droit de modifier, à tout moment et sans préavis, les caractéristiques techniques et dimensionnelles des produits.*

**NB! Voir le manuel d'installation séparé pour le foyer**

## Nordpeis Box N-20U

Foyer: N-20U

### Conduit de fumée en acier

Compatible avec un conduit d'évacuation des fumées en acier.

### Poids foyer inclus

Nordpeis Box N-20U 205 kg

### Poids

Nordpeis Box N-20U module petit 28,5 kg

Nordpeis Box N-20U module grand 42 kg

**Si le poêle est associé à un ou plusieurs modules sur le côté du poêle, assurez-vous que le plancher sous la base de l'appareil soit au même niveau ou légèrement plus haut (jusqu'à 4mm) par rapport au sol sous les modules. Si ce n'est pas le cas, le poêle doit être soulevé en utilisant des cales et / ou de la colle pour obtenir la bonne hauteur. Les modules peuvent être ajustés en utilisant les vis de réglage fournies pour atteindre la hauteur du poêle.**

Pour plus d'informations, voir les instructions de montage séparées pour les modules.

### Plaque de sol

Veuillez suivre les règles et les règlements concernant la plaque de sol dans votre pays.

### Distances de sécurité (FIG 2, 2a, 2b)

Prenez soin de respecter les distances de sécurité indiquées. S'il vous plaît, noter que ces distances de sécurité peuvent varier d'un pays à l'autre.

### Illustration (Nordpeis Box N-20U 1a-1b =mm)

\*L'illustration montre la distance approximative entre le sol et le centre du trou pour la connexion avec le conduit de fumée et la sortie des fumées. Comme le conduit est incliné, cette hauteur peut varier selon où l'habillage est installé. Monter préalablement à sec la cheminée jusqu'à l'élément supérieur, avant de percer un trou dans le conduit. Cela permet de trouver la bonne hauteur et la position convenable du tuyau de raccordement dans le conduit.

### L'apport d'air (accessoire)

ATTENTION ! Le produit peut uniquement être raccordé à l'amenée d'air frais à travers les passages pré-découpés dans l'habillage (Voir la figure 1b, Nordpeis Box N-20U Boîtier = AIR mm). Scellez l'espace entre le conduit d'air frais et le béton à l'aide d'un produit d'étanchéité non combustible.

Pour plus d'informations, consultez les instructions de montage séparées pour l'alimentation en air frais.

FIG 1

Nordpeis Box N-20U = mm / Chimney connections

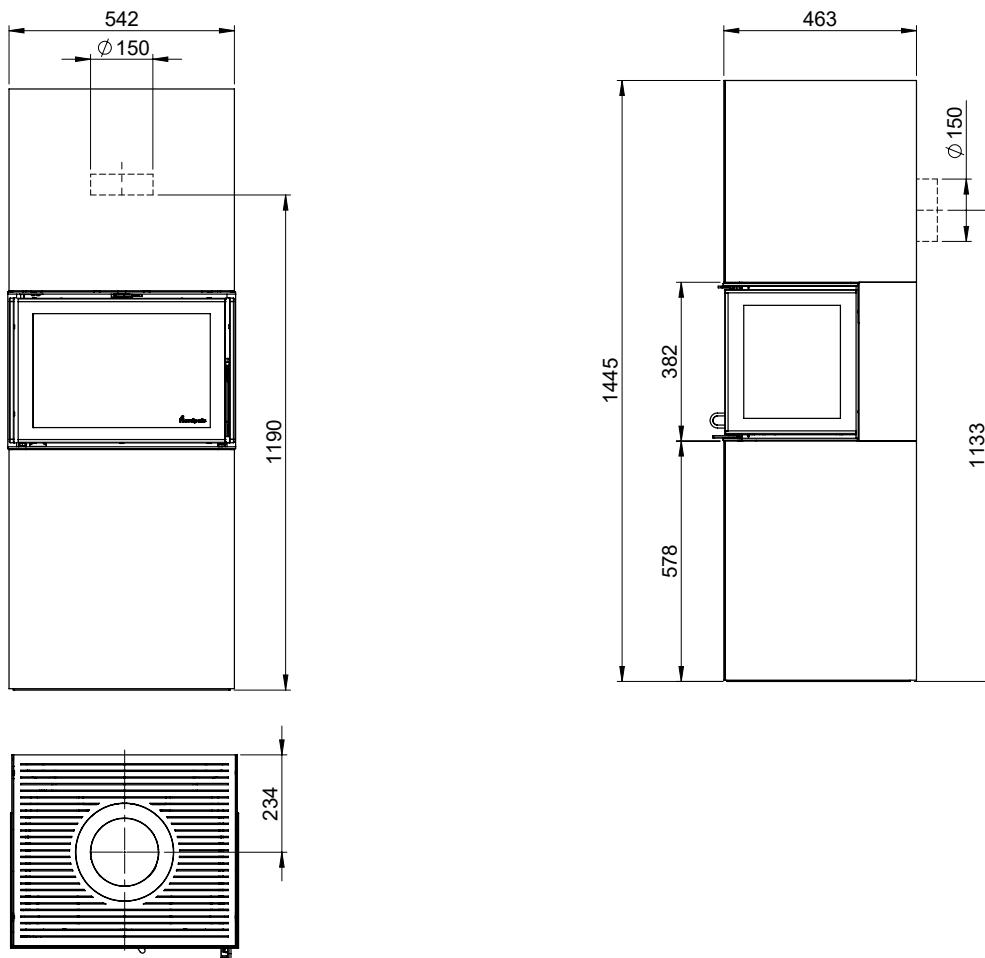


FIG 1a

Nordpeis Box N-20U = Air

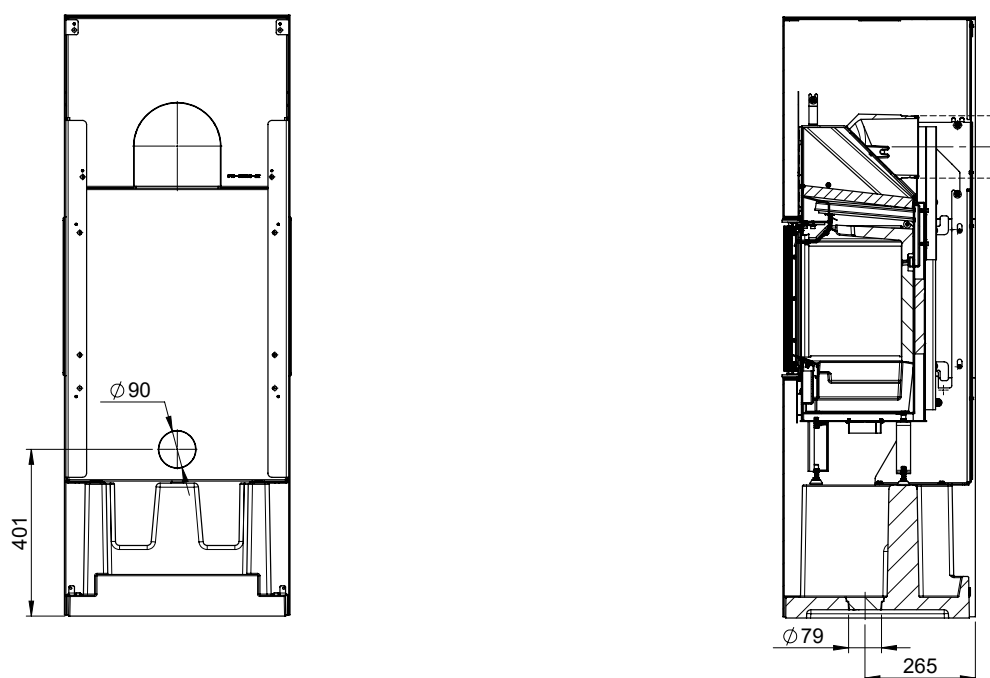


FIG 1b

Nordpeis Box Base N-20U = mm / Chimney connections

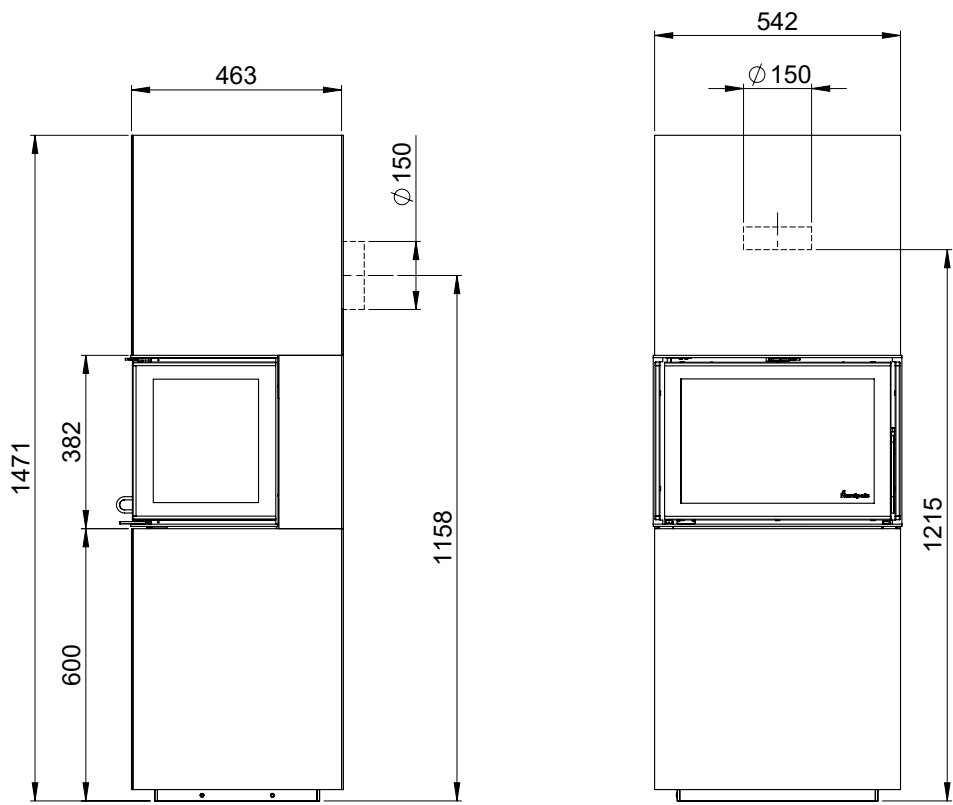


FIG 1c

Nordpeis Box Base N-20U = Air

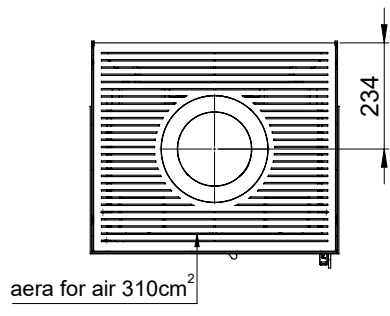
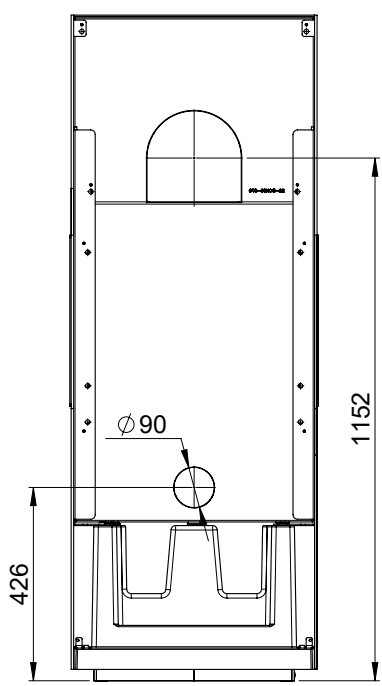


FIG 1d

Nordpeis Box N-20U + wood shelf = mm

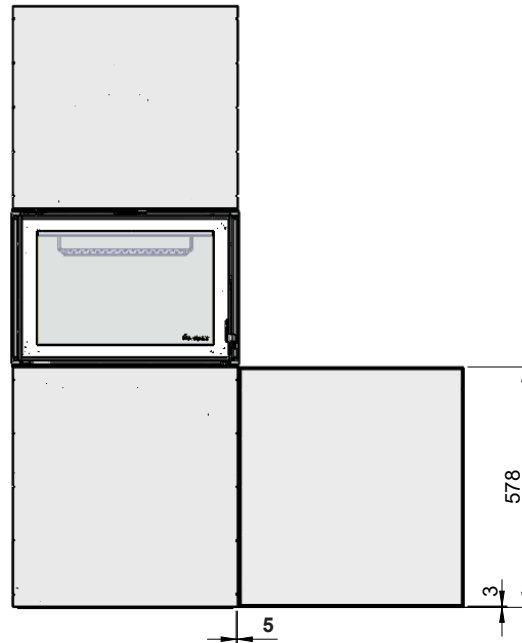
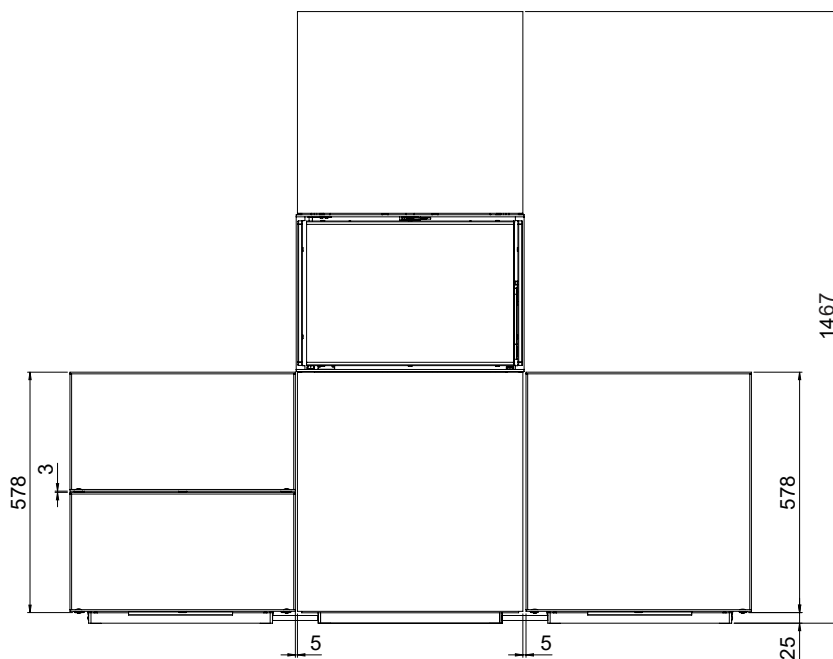


FIG 1e

Nordpeis Box Base N-20U + wood shelf = mm






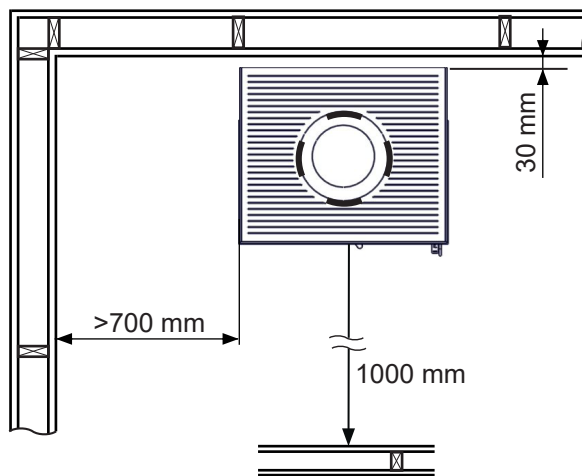
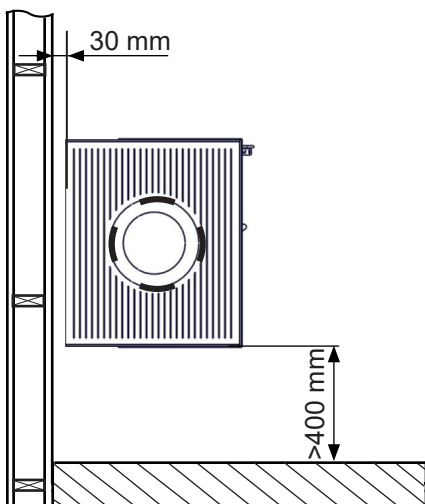
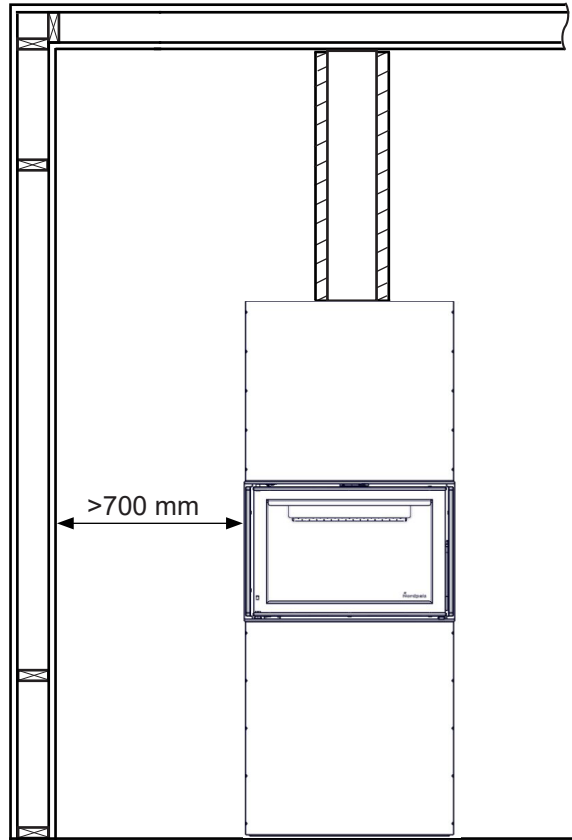
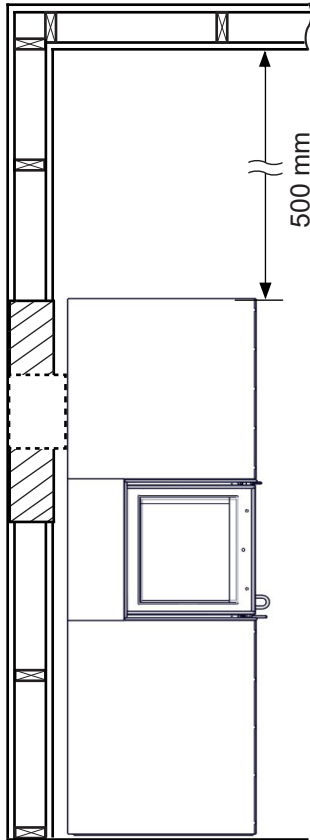

**FIG 2****Nordpeis Box N-20U - safety distances** =Firewall/ Hitzenschutzwand / Mur parfeu / Palomuuri / =Combustible material / Brennbares Material / Matières combustibles/ Tulenarka materiaali

FIG 2 b

Nordpeis Box N-20U - safety distances

 =Firewall/ Hitzenschutzwand / Mur parfeu / Palomuuri

 =Combustible material / Brennbares Material / Matières combustibles/ Tulenarka materiaali

 = wood

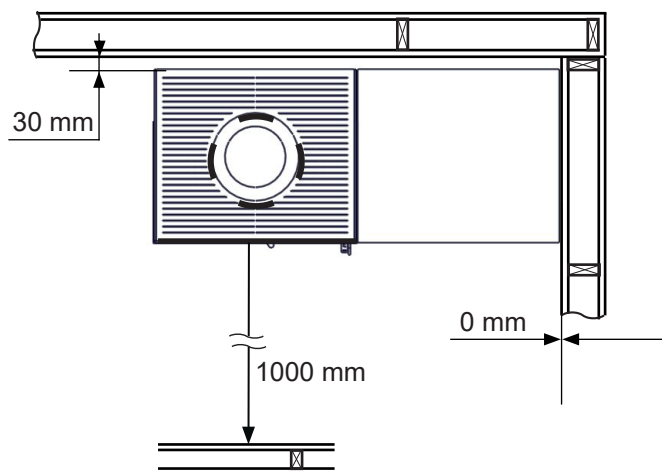
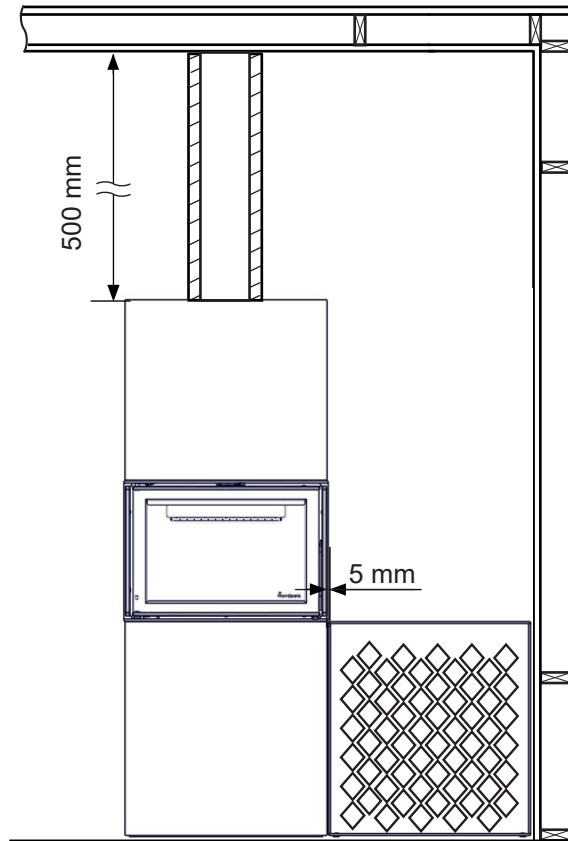


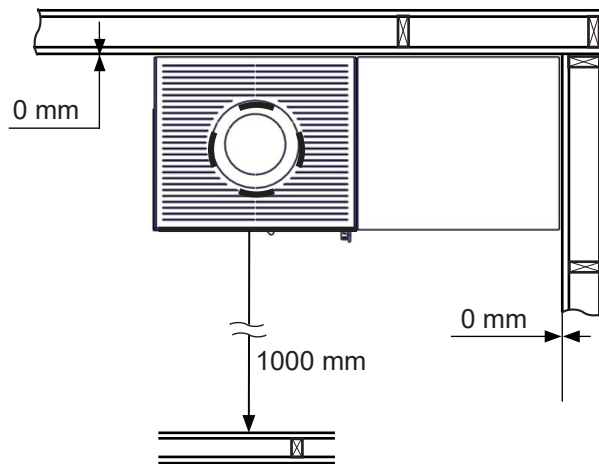
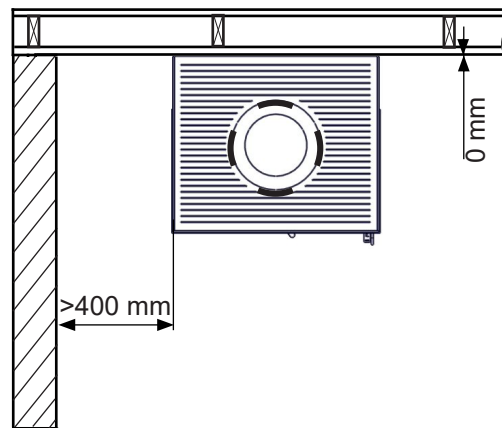
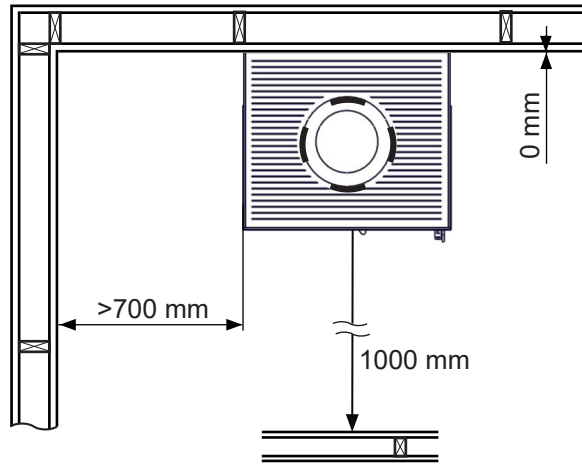
FIG 2 c

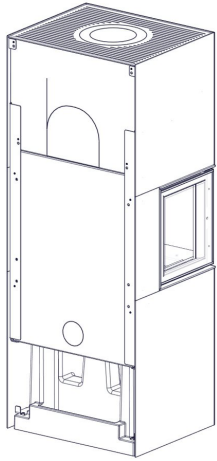
Nordpeis Box Base N-20U - safety distances

 =Firewall/ Hitzenschutzwand / Mur parfeu / Palomuuri

 =Combustible material / Brennbarem Material / Matières combustibles/ Tulenarka materiaali

(\*)G = Glass side / Sivulasi /

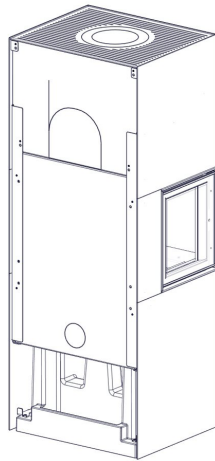
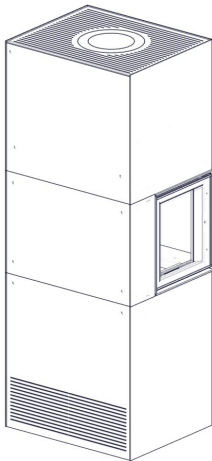




**Nordpeis Box N-20U**



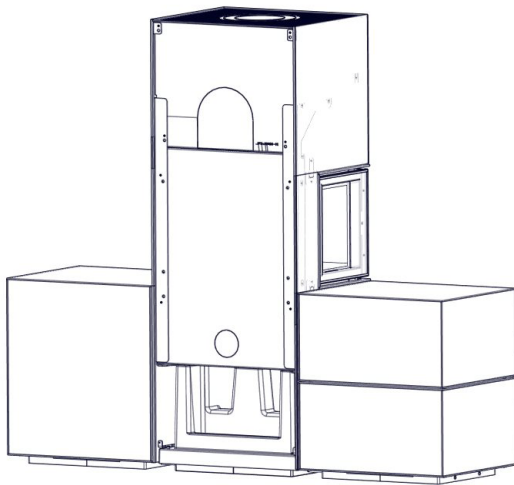
**FIG ... \***



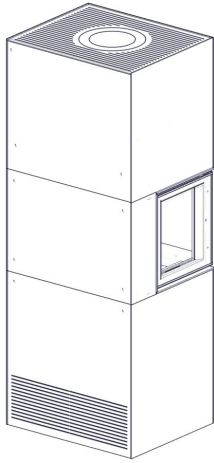
**Nordpeis Box N-20U**

**Nordpeis Box N-20U - free standing option**

**Nordpeis Box Base N-20U**



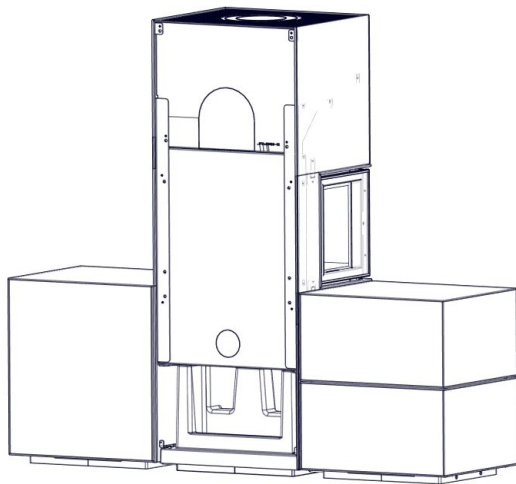
**FIG ... \*\***



Nordpeis Box N-20U - free standing option



FIG ... \*\*\*



Nordpeis Box Base N-20U



FIG ... \*\*\*\*\*

FIG 3

Nordpeis Box N-20U \*\*\*\*\* - Base

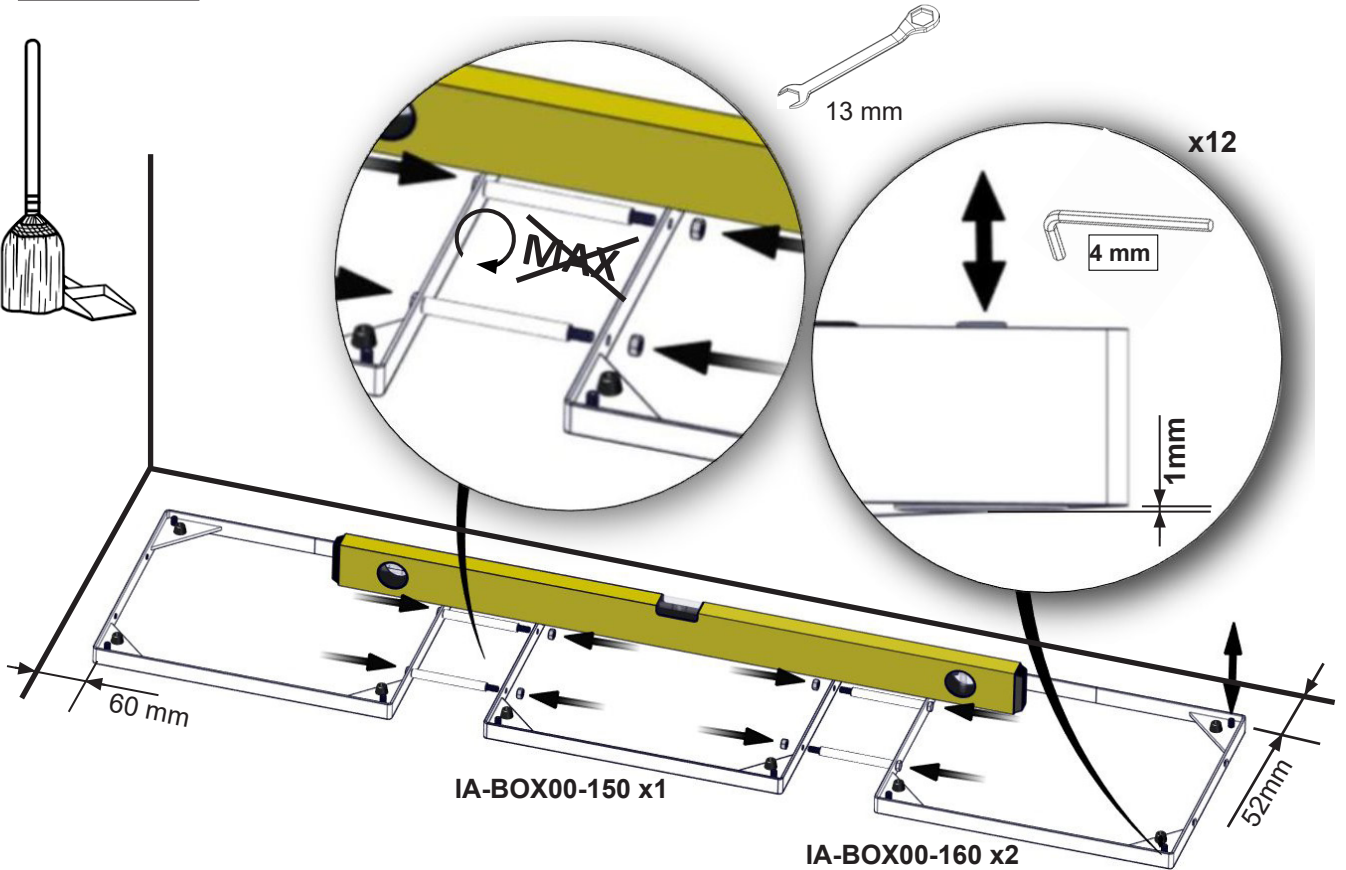
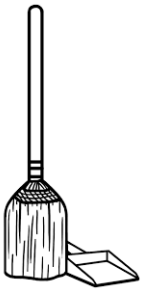


FIG 3 b

Nordpeis Box N-20U \*\*\*\* - Base

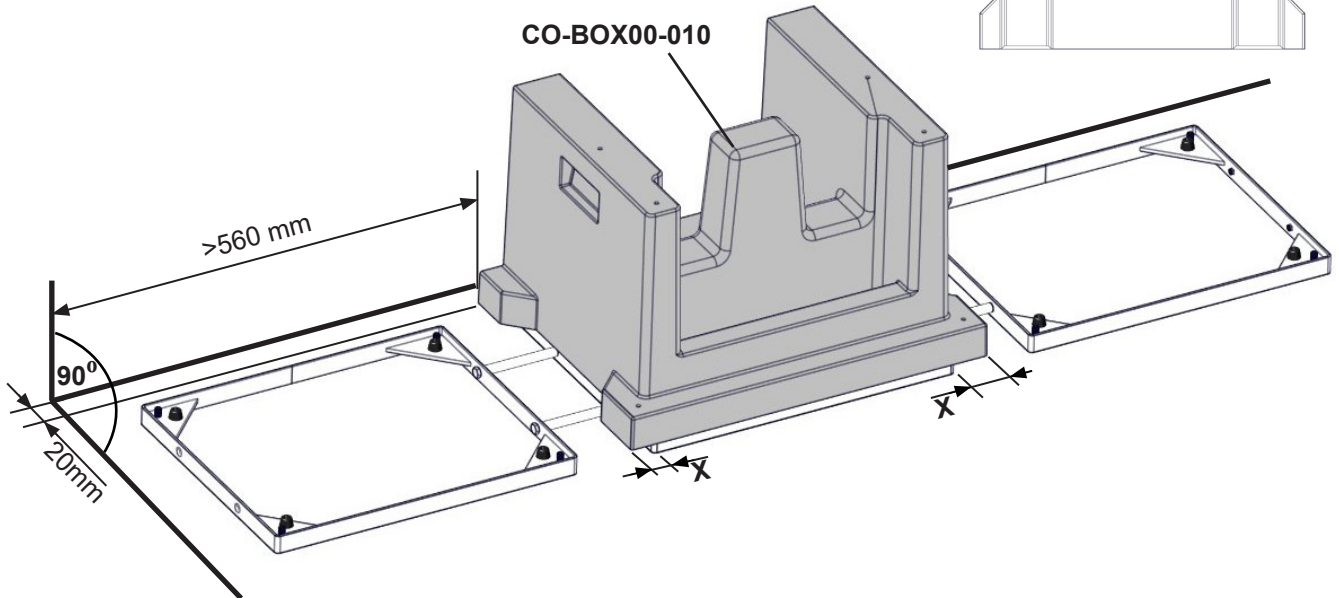
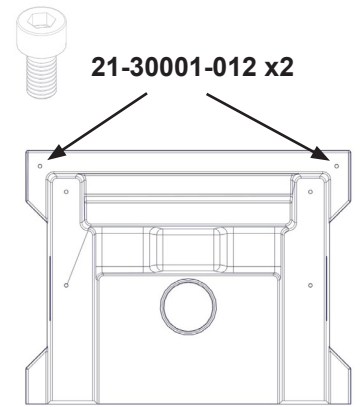
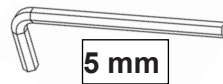
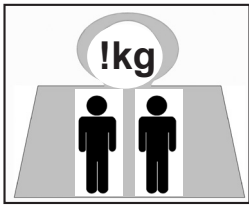


FIG 4

Nordpeis Box N-20U

Nordpeis Box N-20U - free standing option

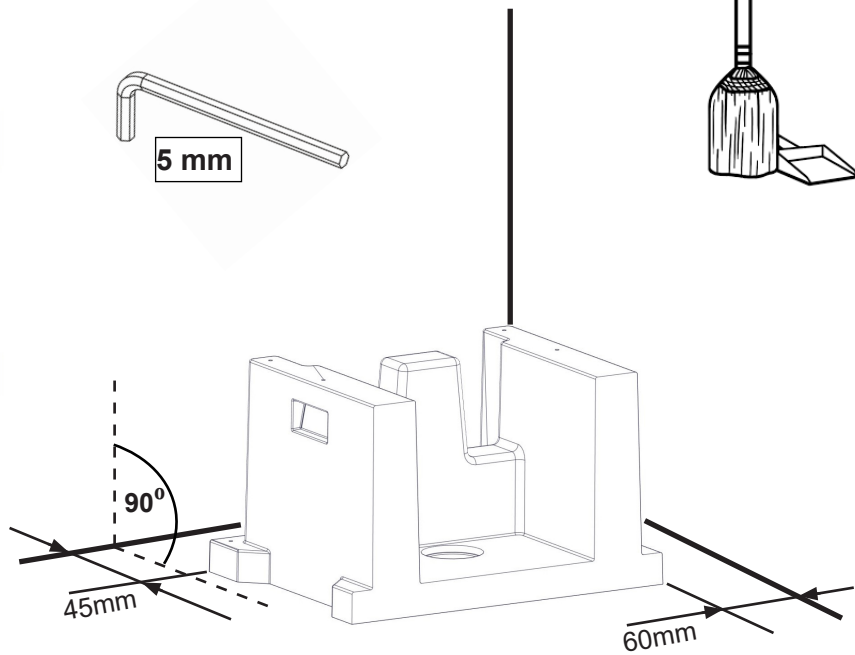
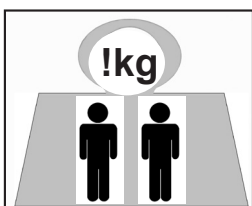
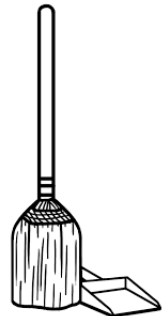
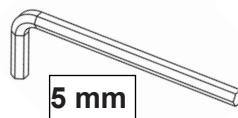
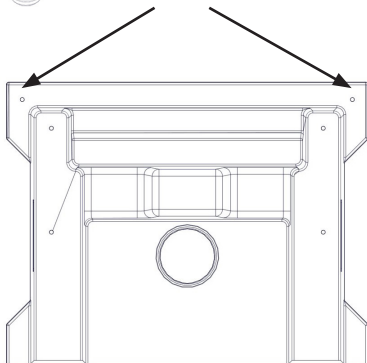
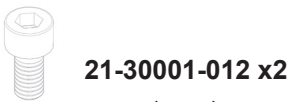


FIG 5

Nordpeis Box N-20U \*\*

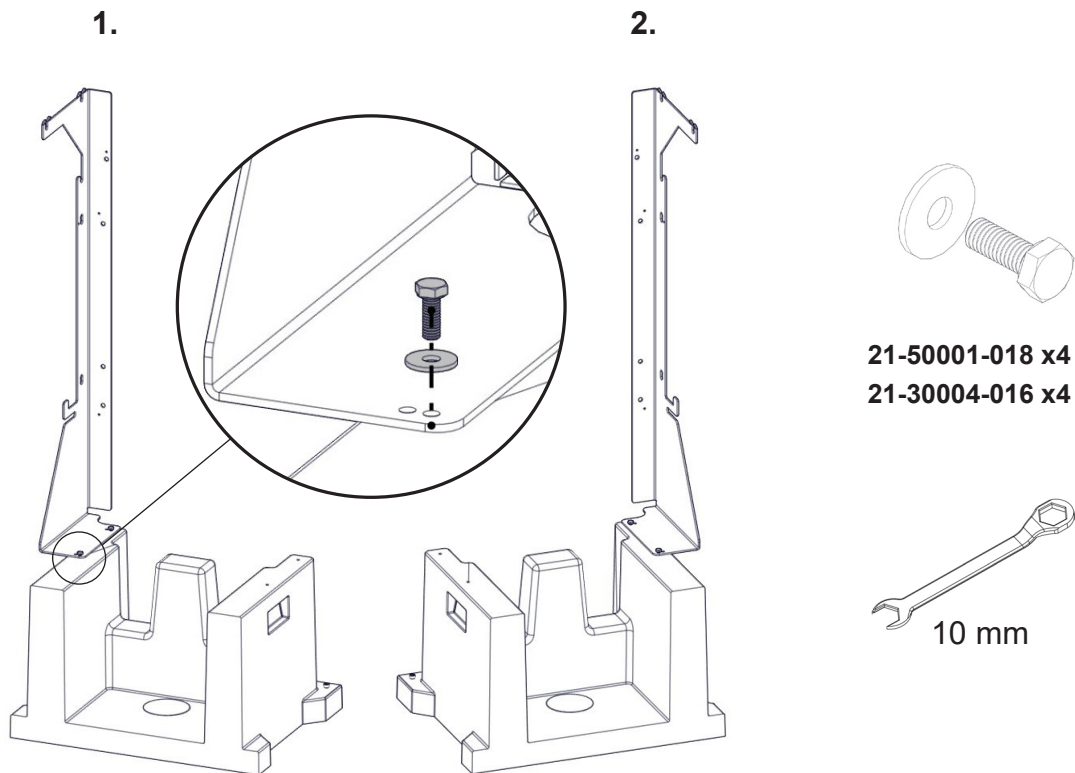


FIG 6

Nordpeis Box N-20U \*\*

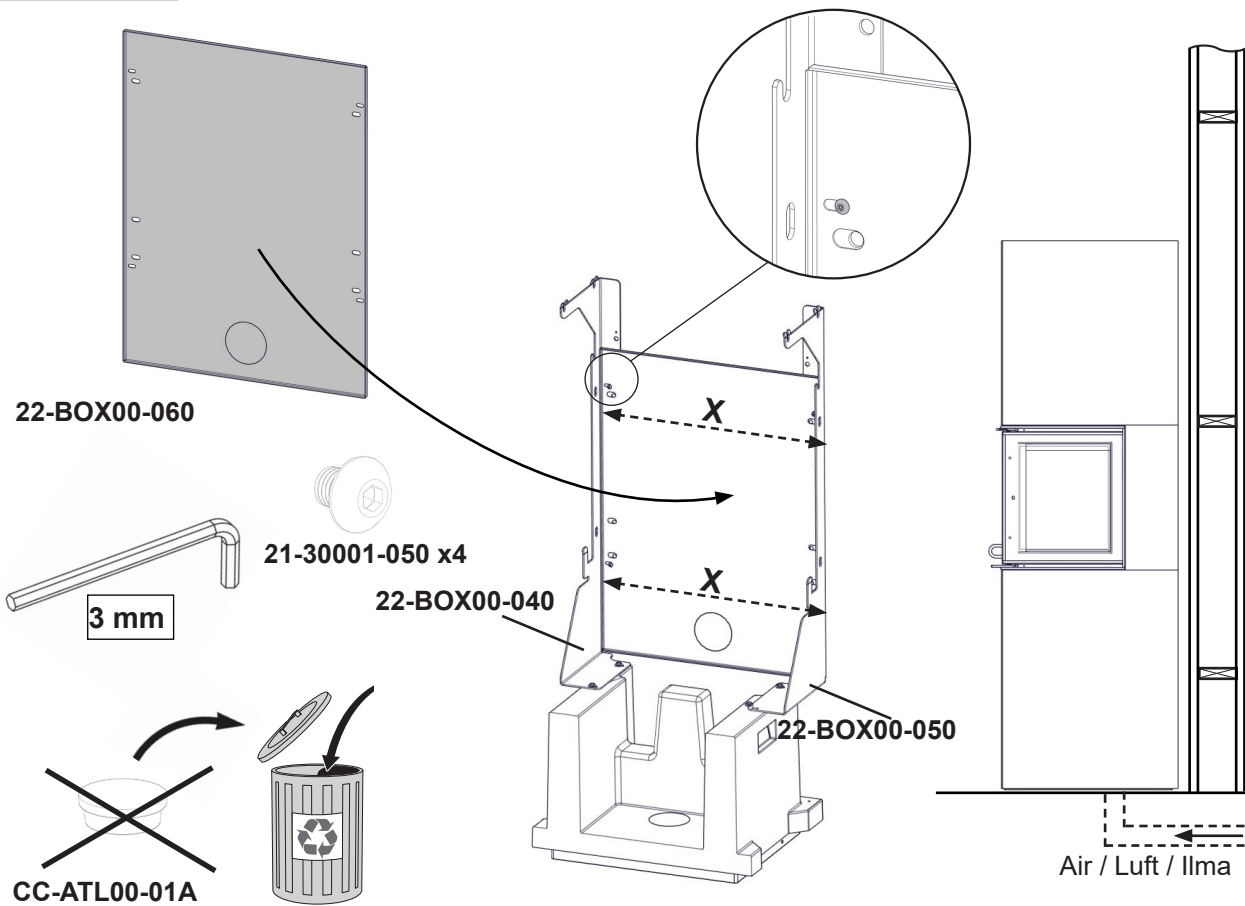
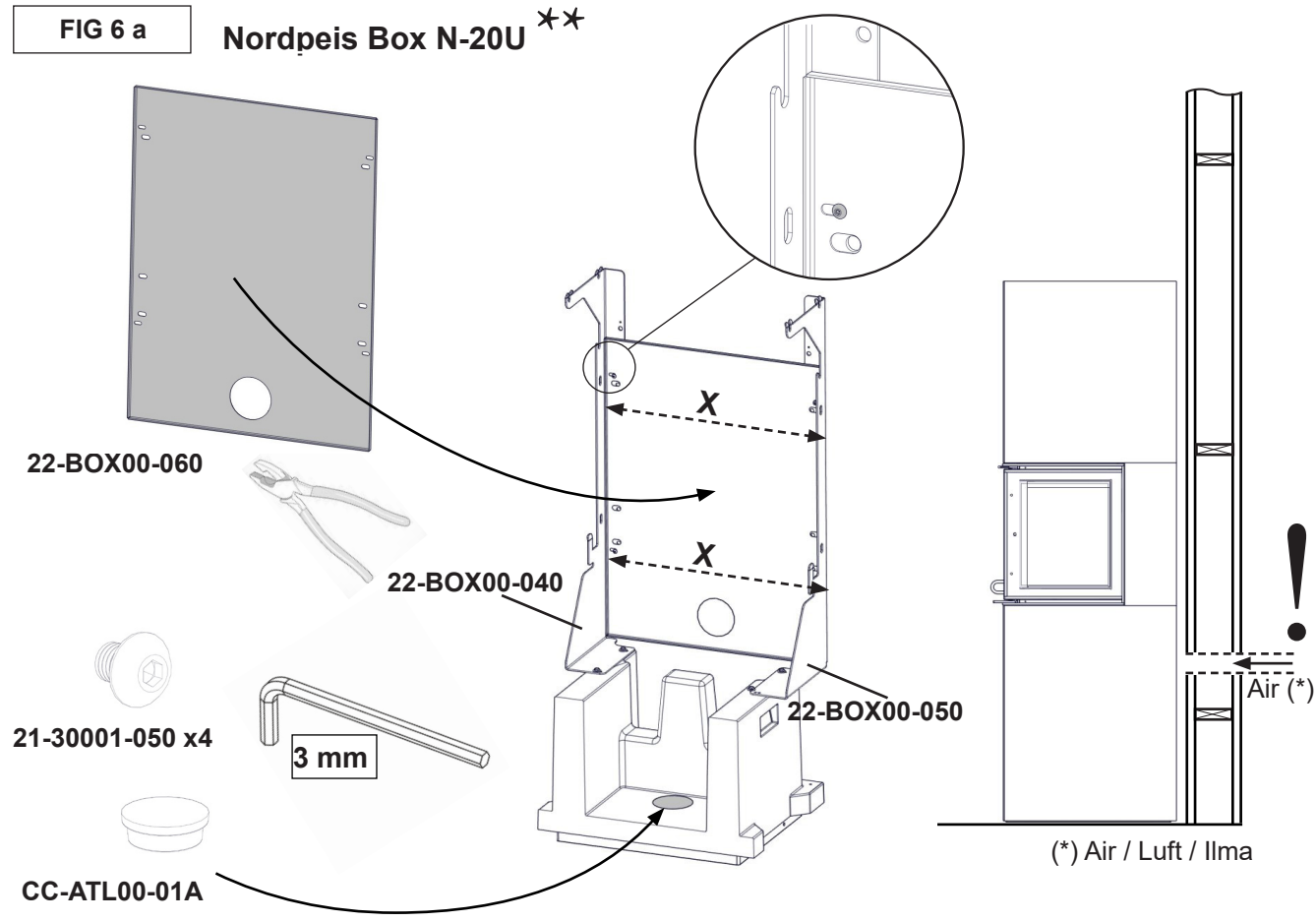


FIG 6 a

Nordpeis Box N-20U \*\*



Nordpeis Box N-20U \*\*\* → FIG 6b - 6e

Nordpeis Box N-20U \*

**NO:** FIG 5 - 5a: **Stram ikke til mutrene.**



**GB:** FIG 5 - 5a: **Do not fasten the nuts completely.**



**SE:** FIG 5 - 5a: **Dra inte åt muttrarna slutgiltigt än.**



**FI:** FIG 5 - 5a: **Älä kiristä muttereita täysin, jotta voit säätää kehikkoa.**



**DE:** FIG 5 - 5a: **Ziehen Sie die Muttern nicht vollständig an.**

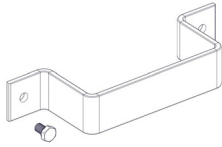


**FR:** FIG 5 - 5a: **Ne pas complètement serrer les écrous.**

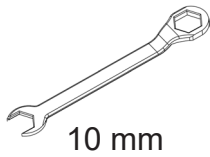


FIG 7

Nordpeis Box N-20U \*\*



22-0N20A-270 x2  
21-30004-010 x4



10 mm

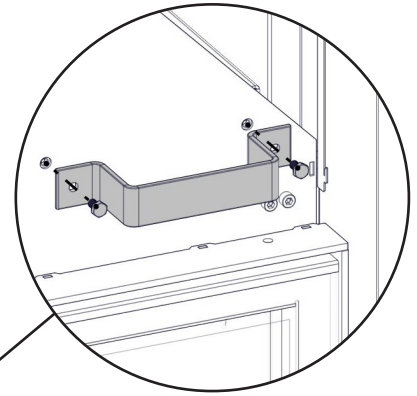
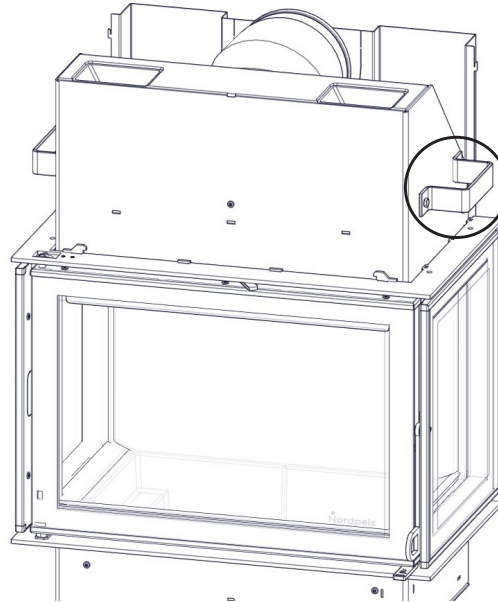
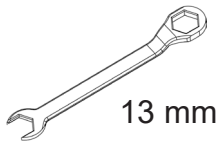
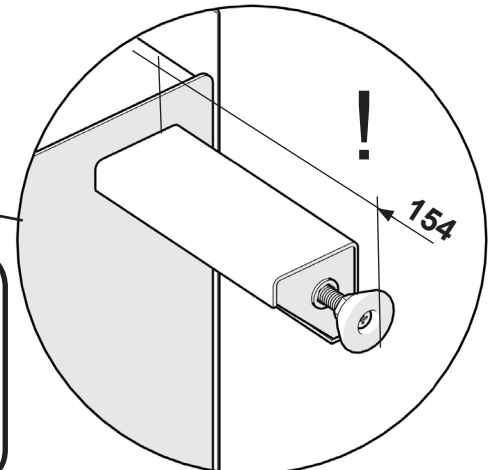
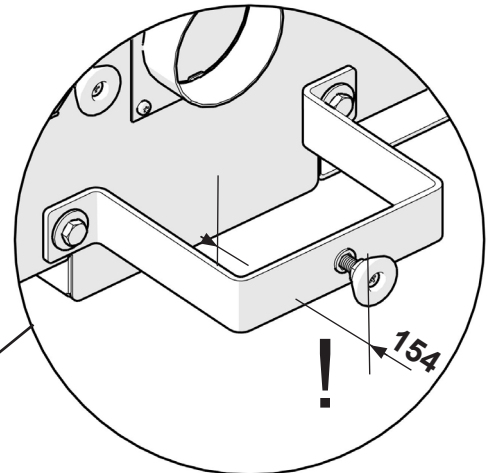
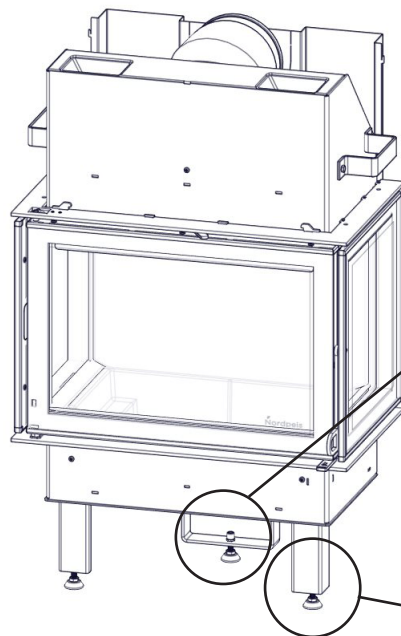


FIG 7 a

Nordpeis Box N-20U \*\*



13 mm



Se egen monteringsanvisning for innsatsen  
See separate instruction for the insert  
Se egen monteringsanvisning för insatsen  
Katso takkasydämen erillinen ohje  
Beachten Sie die seperate Montageanleitung  
für den Kamineinsatz.  
Voir le manuel d'installation séparé pour le foyer

FIG 7 b

Nordpeis Box N-20U \*\*

22-CAN00-120 - x1

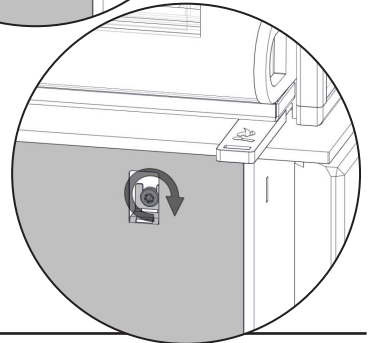
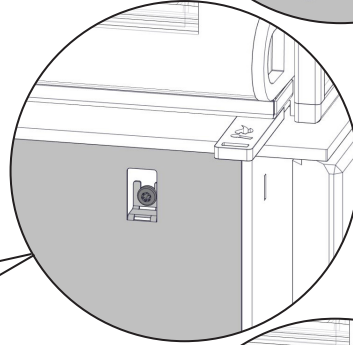
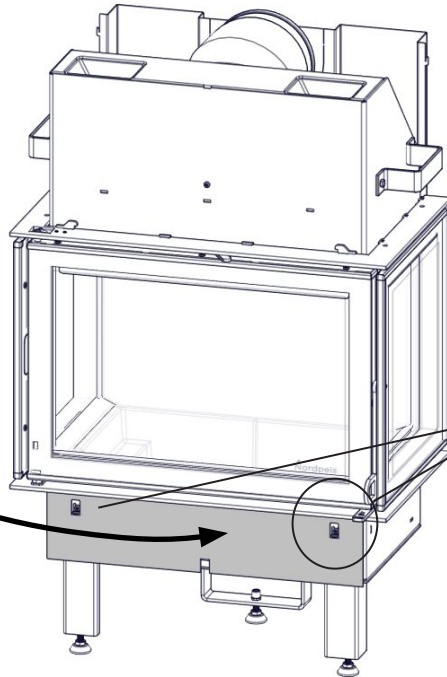
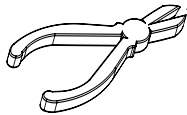
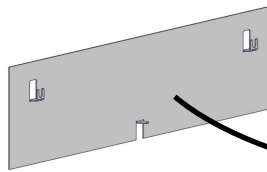
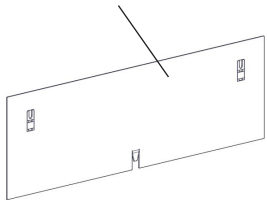
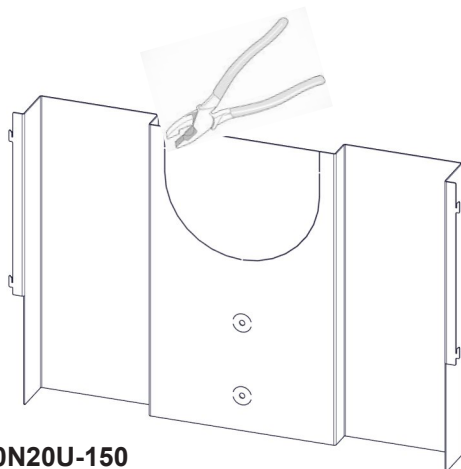


FIG 7 c

Nordpeis Box N-20U\* - rear connection

Nordpeis Box N-20U\*\*\*\* - Base

Bakre røykrørstilkobling/ Bakre rökrörsanslutning / Rear flue connection  
Savupiippuliitanta takana / Hinterer Rauchgasabschluss / Raccordement du conduit par l'arrière



22-0N20U-150

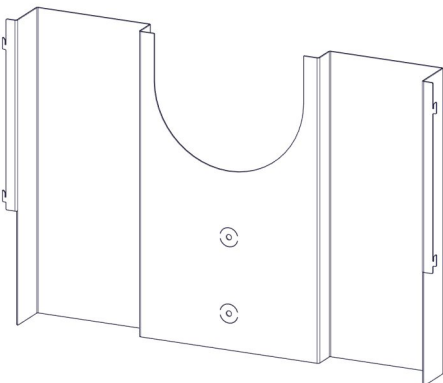
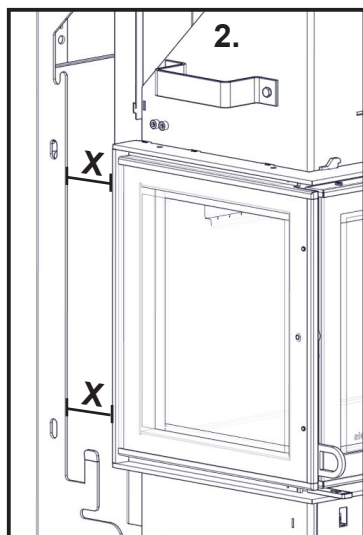


FIG 7 d

## Nordpeis Box N-20U \*\*



X = 83mm +/- 2 mm

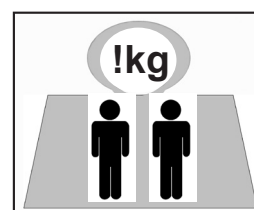
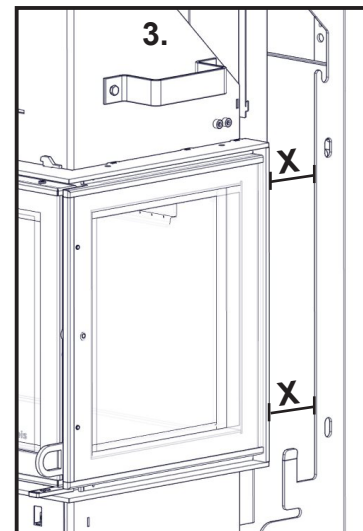
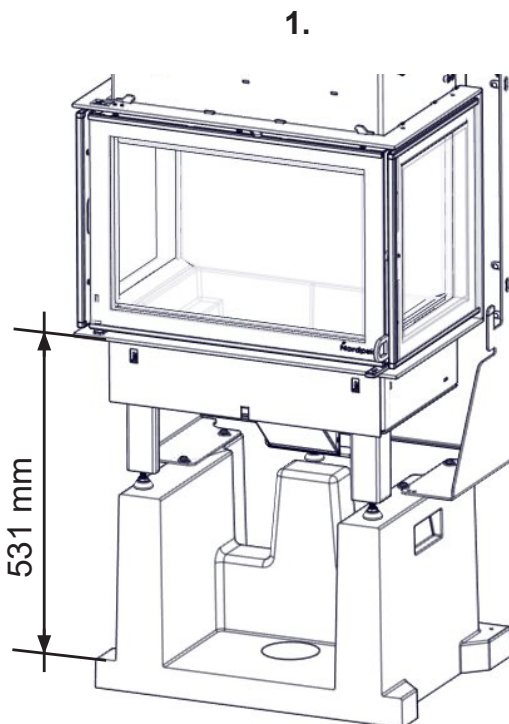
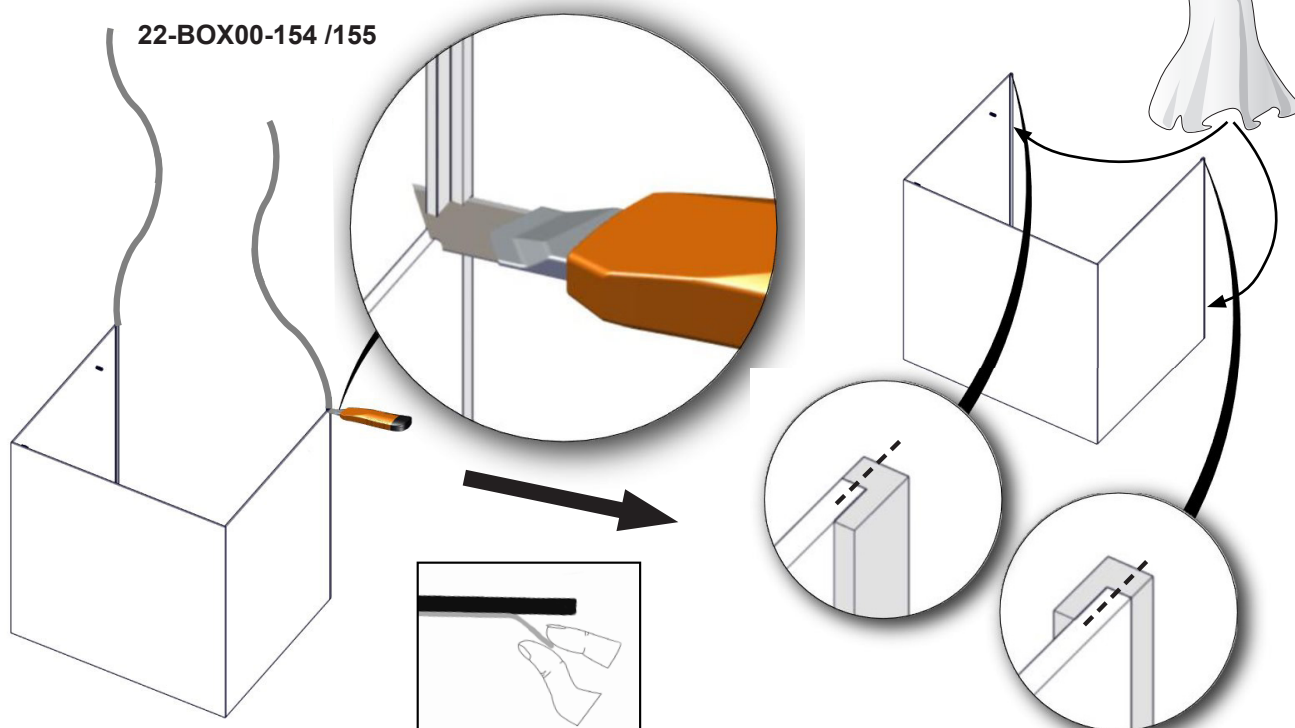


FIG 8

## Nordpeis Box N-20U \*\*\*\* - Base



**NO:** VIKTIG! Pakningen mellom peisen og veggen må alltid monteres dersom peisen står intill vegg.

**GB:** IMPORTANT! The gasket between the fireplace and the wall must be used when the fireplace is wall-bound!

**SE:** VIKTIG! Packningen mellan spisen och väggen skall alltid monteras när spisen är intill väggen.

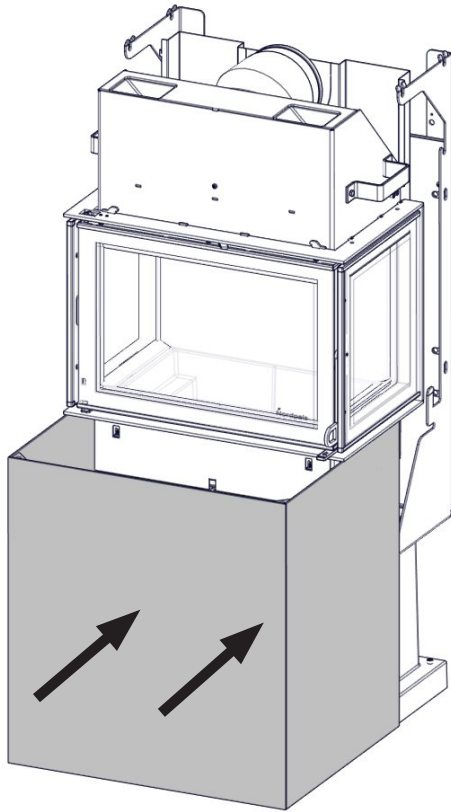
**FI:** TÄRKEÄÄ! Kamiinan ja seinän välinen eriste on asennettava aina, kun kamiina on kiinni seinässä!

**DE:** Wichtig: Die Dichtung muss zwischen der Kaminanlage und der Wand verwendet werden, falls die Kaminanlage wandbündig aufgestellt wird.

**FR:** IMPORTANT! Le joint entre le foyer et le mur doit être utilisé lorsque le foyer est collé au mur.

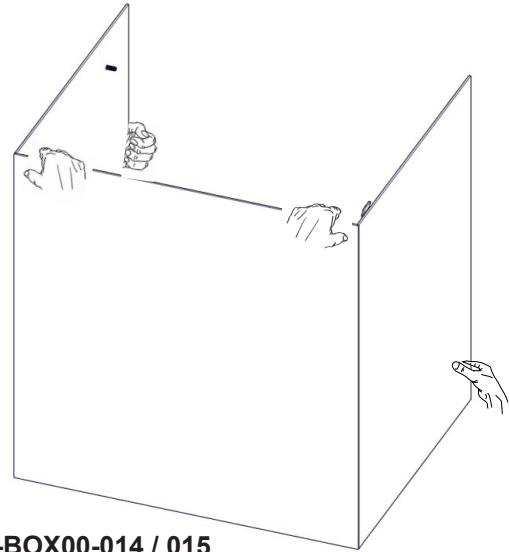
FIG 9

Nordpeis Box N-20U \*\*



Nordpeis Box N-20U \*\*\* →

FIG 9a - 9f



22-BOX00-014 / 015

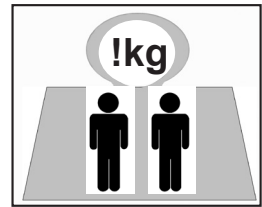
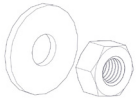


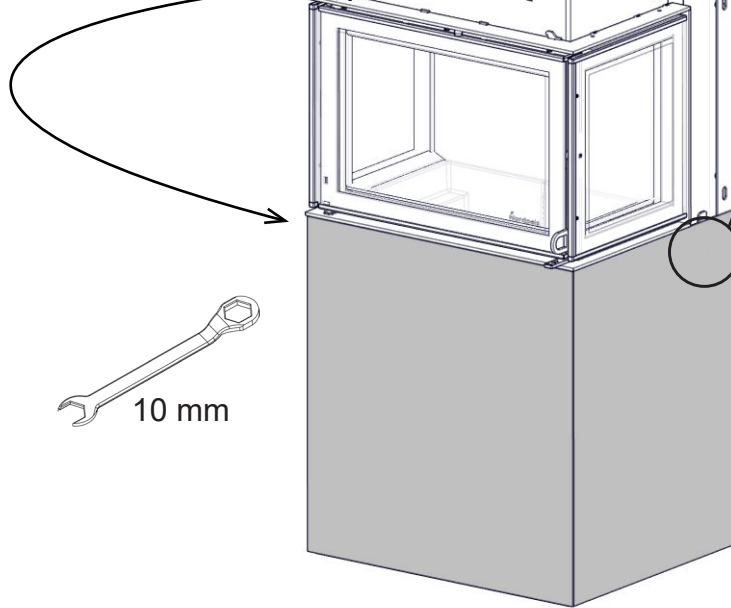
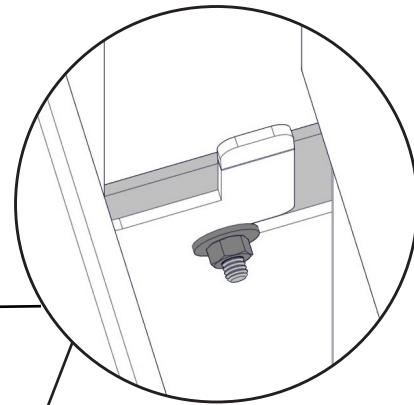
FIG 9 b

Nordpeis Box N-20U \*\*

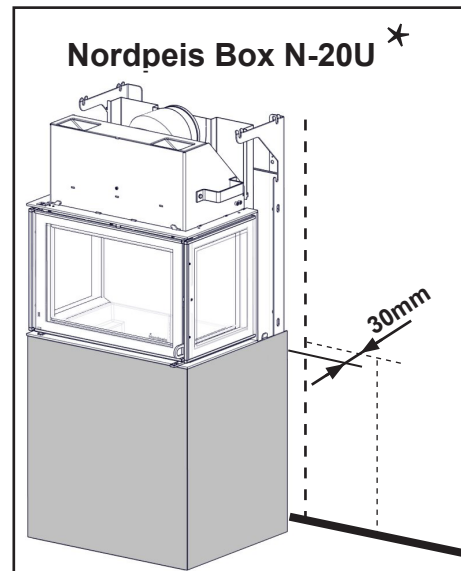


21-50001-018 x2

21-00000-006 x2



10 mm



Nordpeis Box N-20U \*

30mm

FIG 10

Nordpeis Box N-20U \*\*

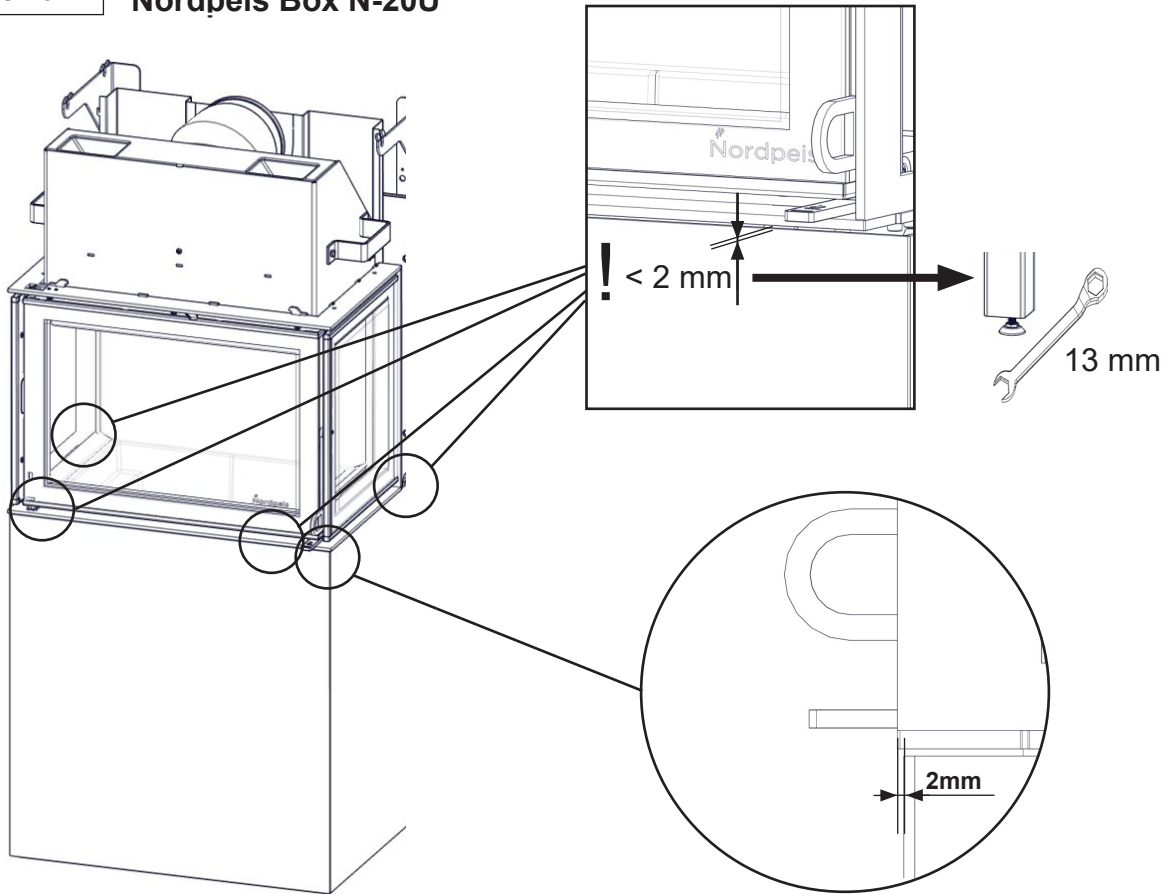


FIG 10 a

Nordpeis Box N-20U \*\*

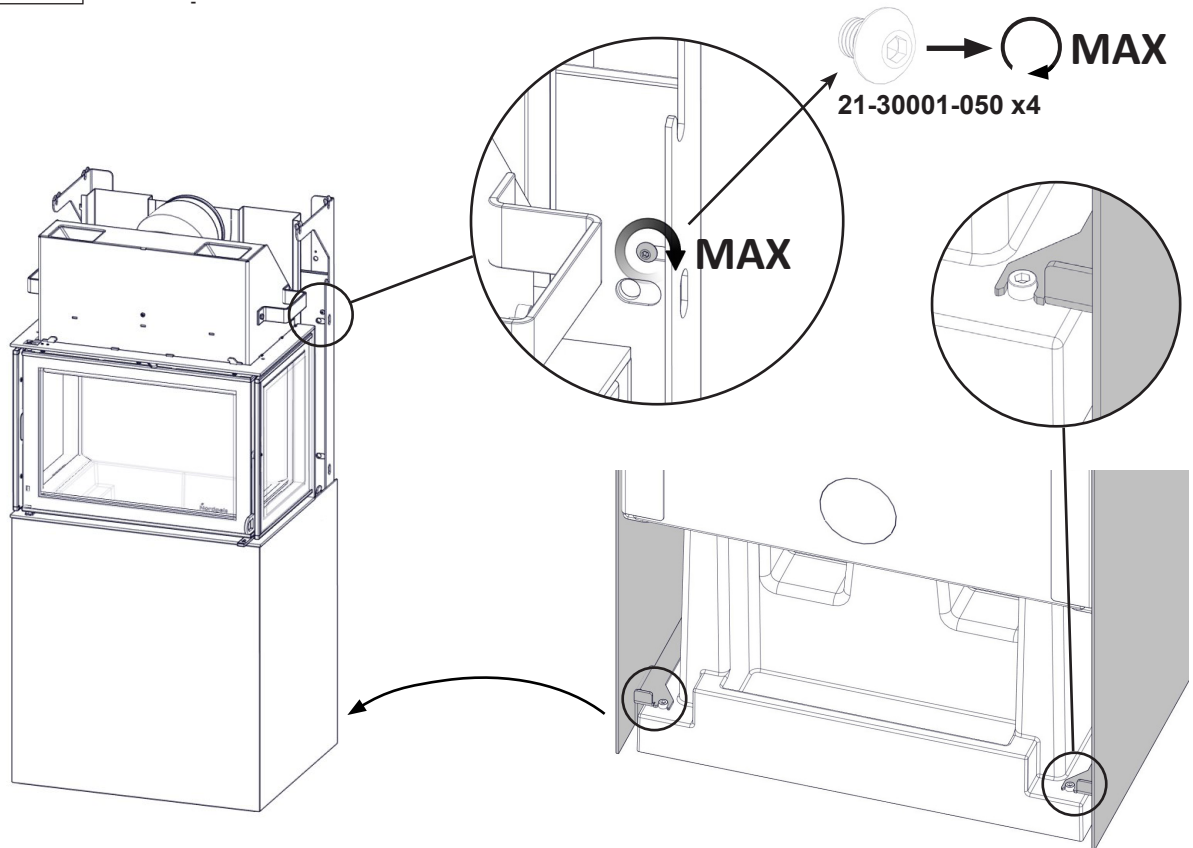


FIG 11

Nordpeis Box N-20U \*\*\*\* - Base

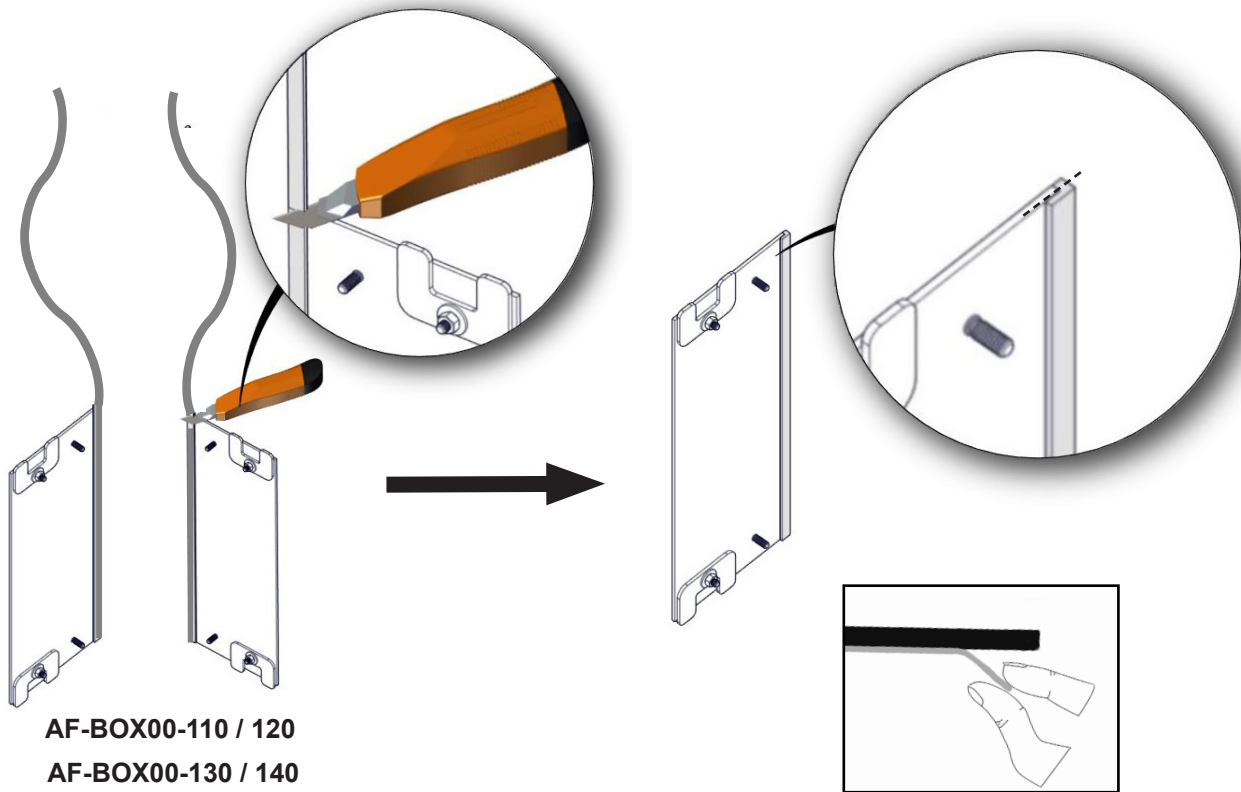


FIG 12

Nordpeis Box N-20U \*  
Nordpeis Box N-20U \*\*\*\* - Base

Nordpeis Box N-20U \*\*\* → FIG 12a

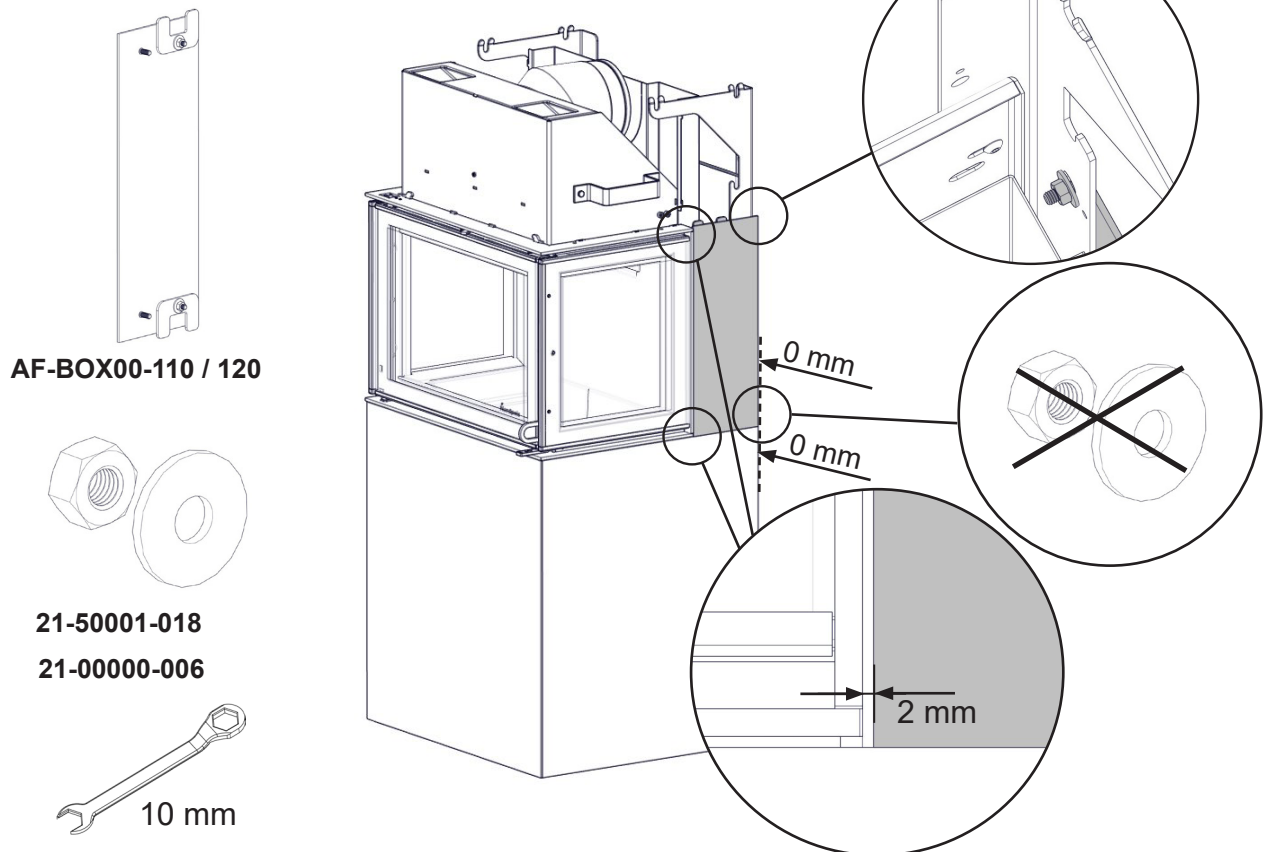


FIG 13

Nordpeis Box N-20U \*

Nordpeis Box N-20U \*\*\*

→ FIG 13a

Nordpeis Box N-20U \*\*\*\* - Base

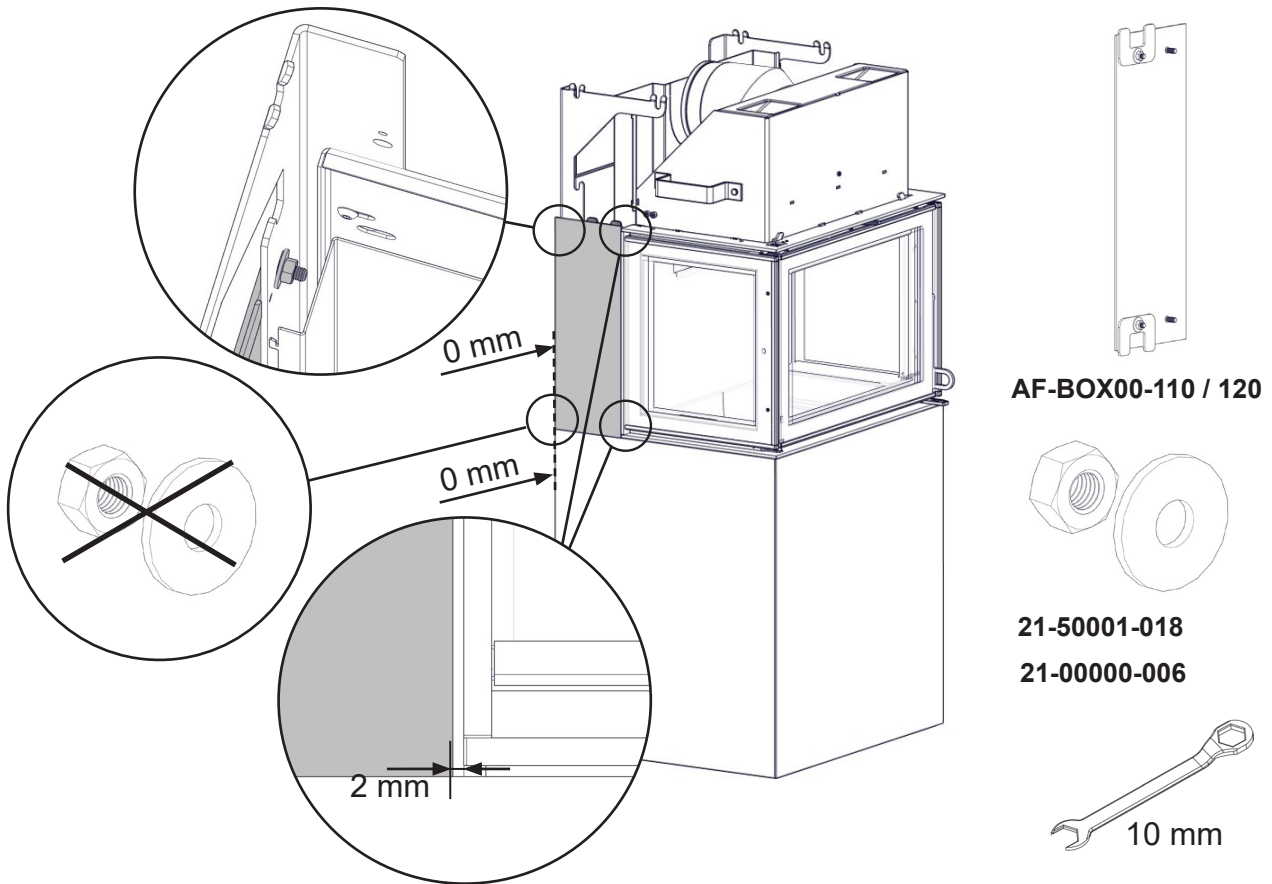


FIG 14

Nordpeis Box N-20U \*\*

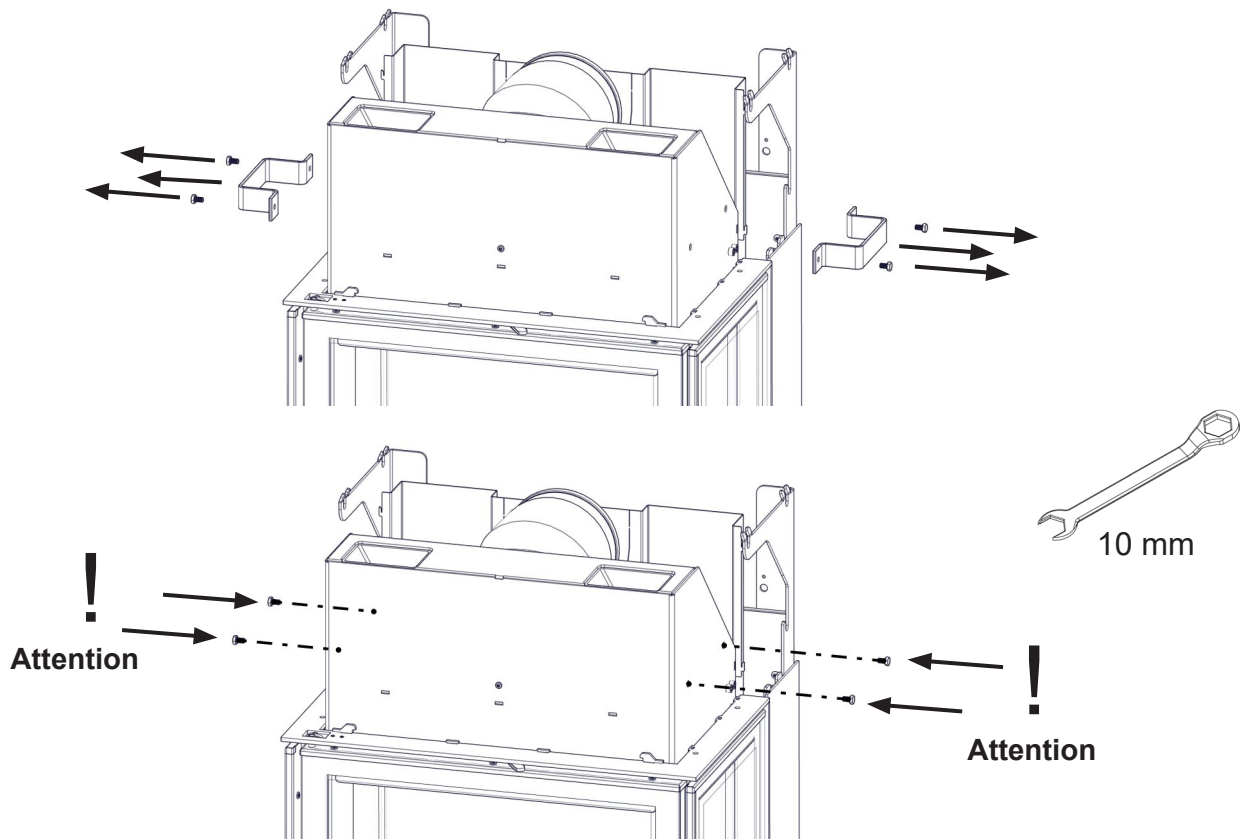


FIG 15

Nordpeis Box N-20U \*\*

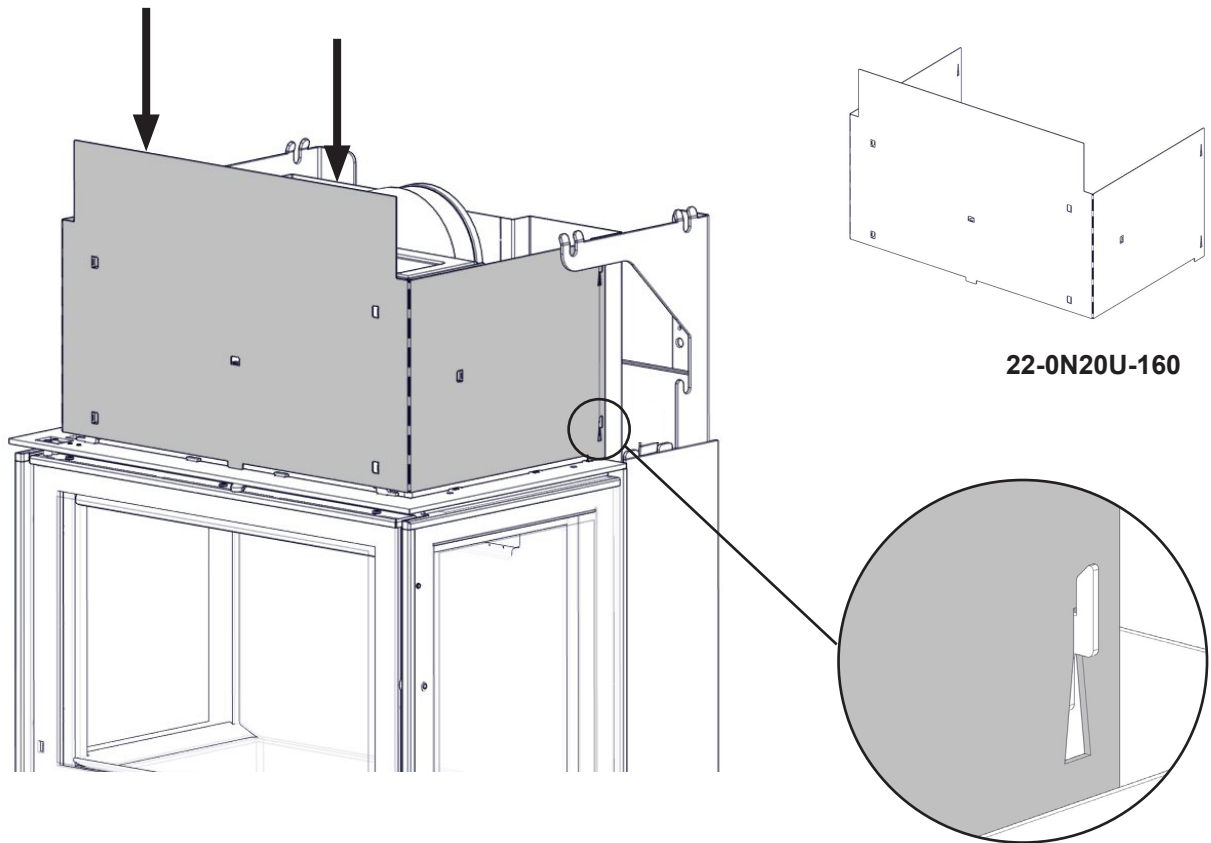
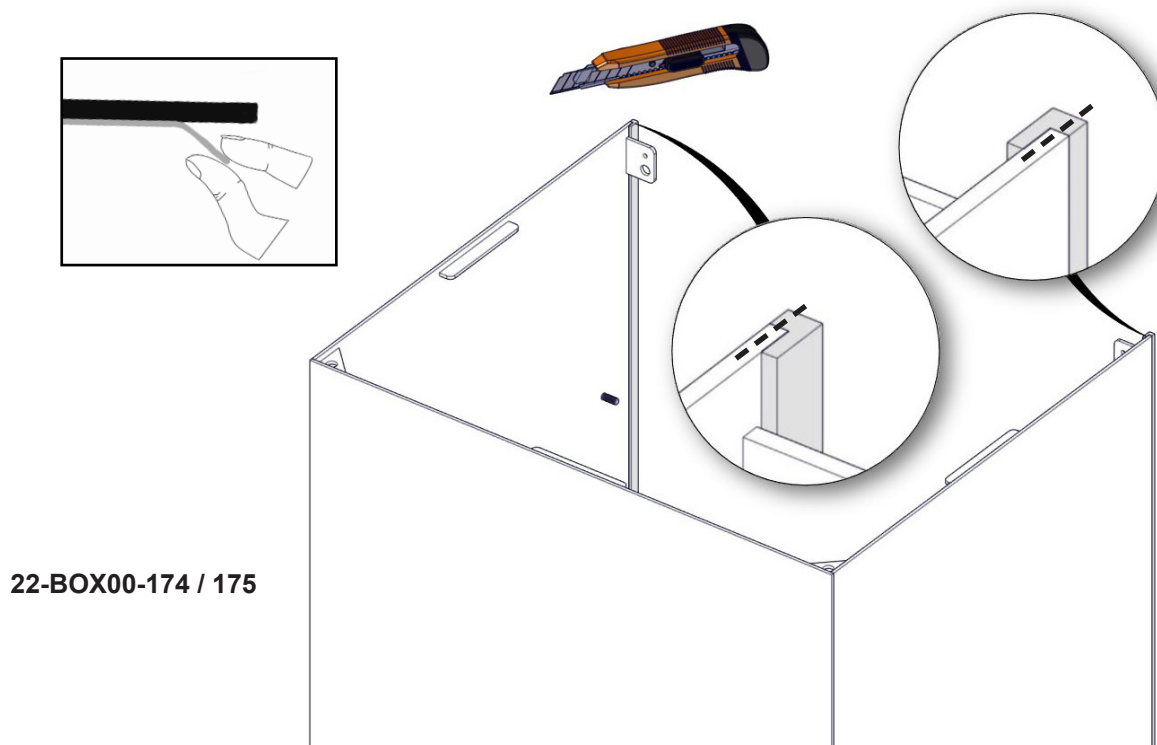


FIG 16

Nordpeis Box N-20U \*\*\*\* - Base



22-BOX00-174 / 175



FIG 17

Nordpeis Box N-20U \*\*

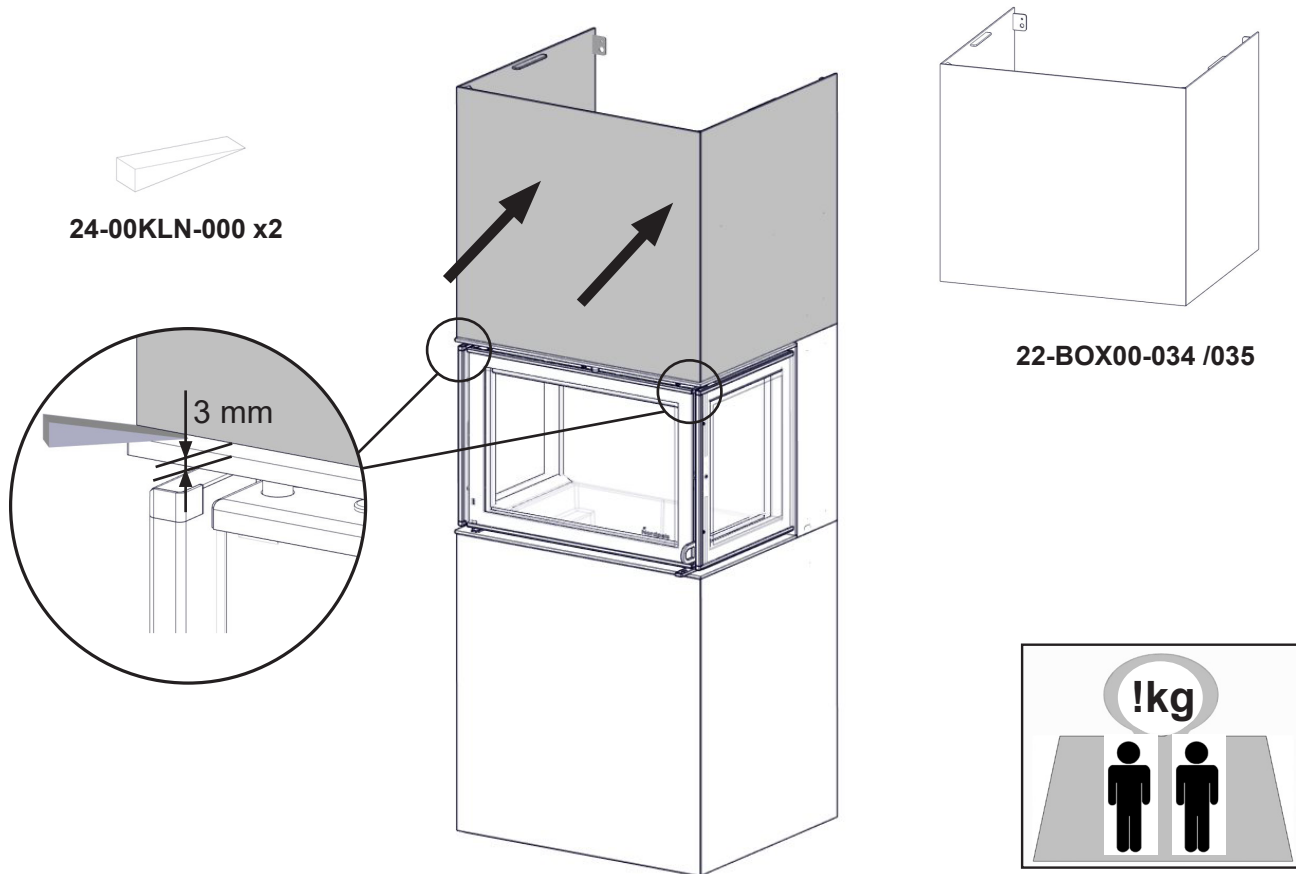


FIG 17 a

Nordpeis Box N-20U \*\*

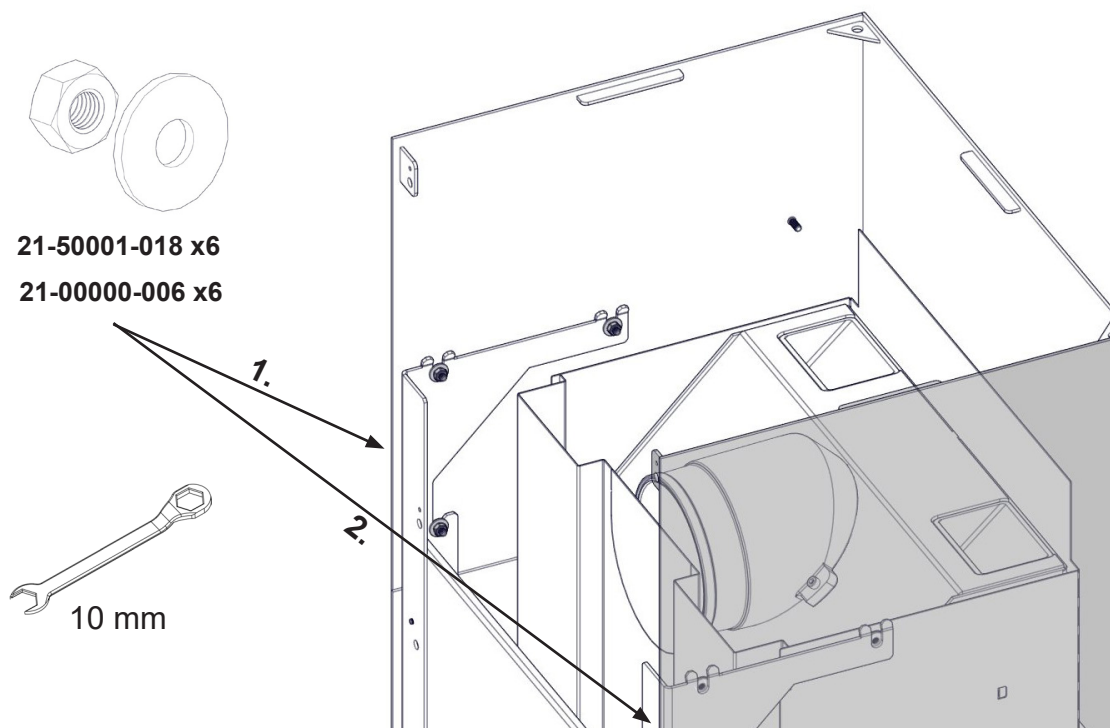


FIG 17 b

Nordpeis Box N-20U \*\*

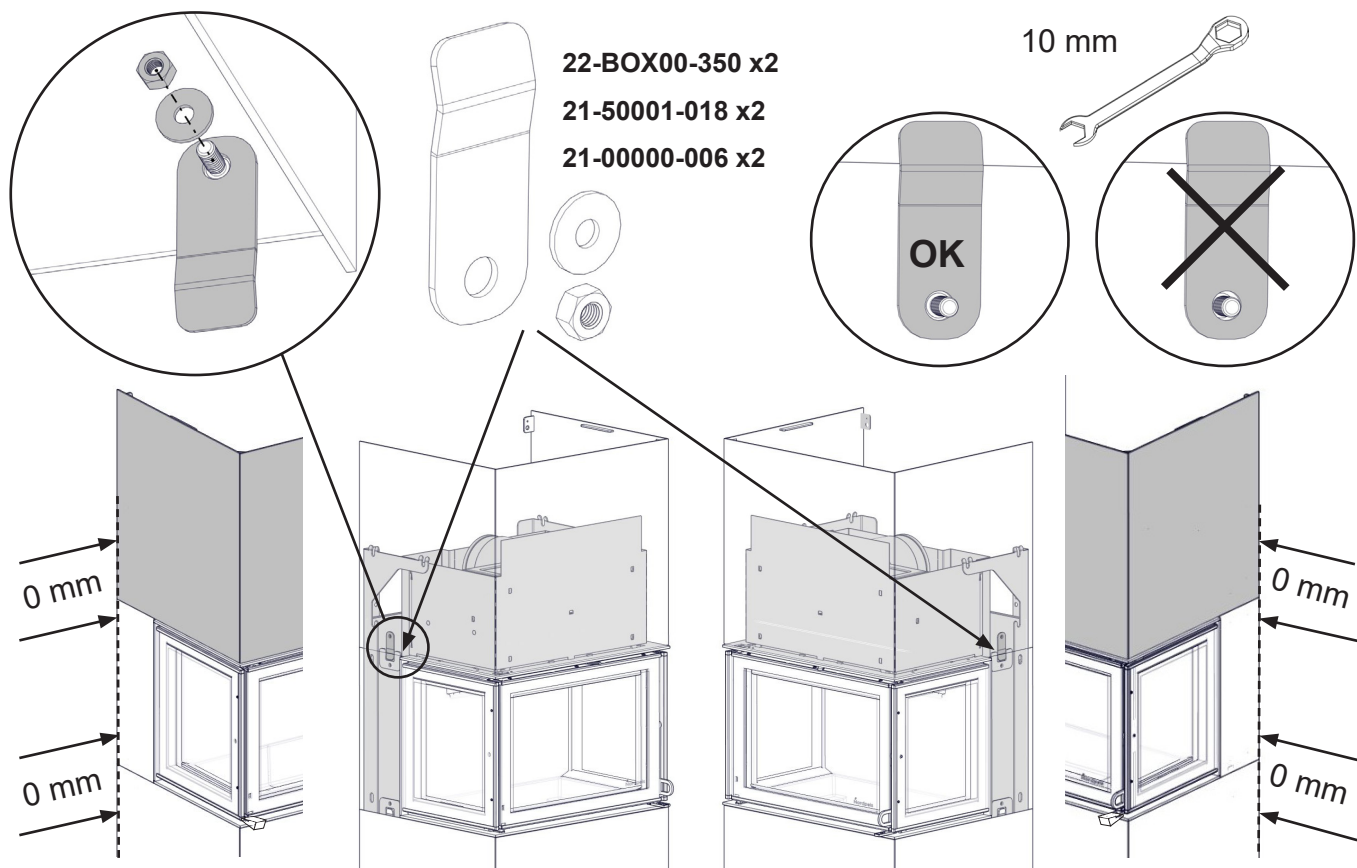


FIG 18

Nordpeis Box N-20U \*\*

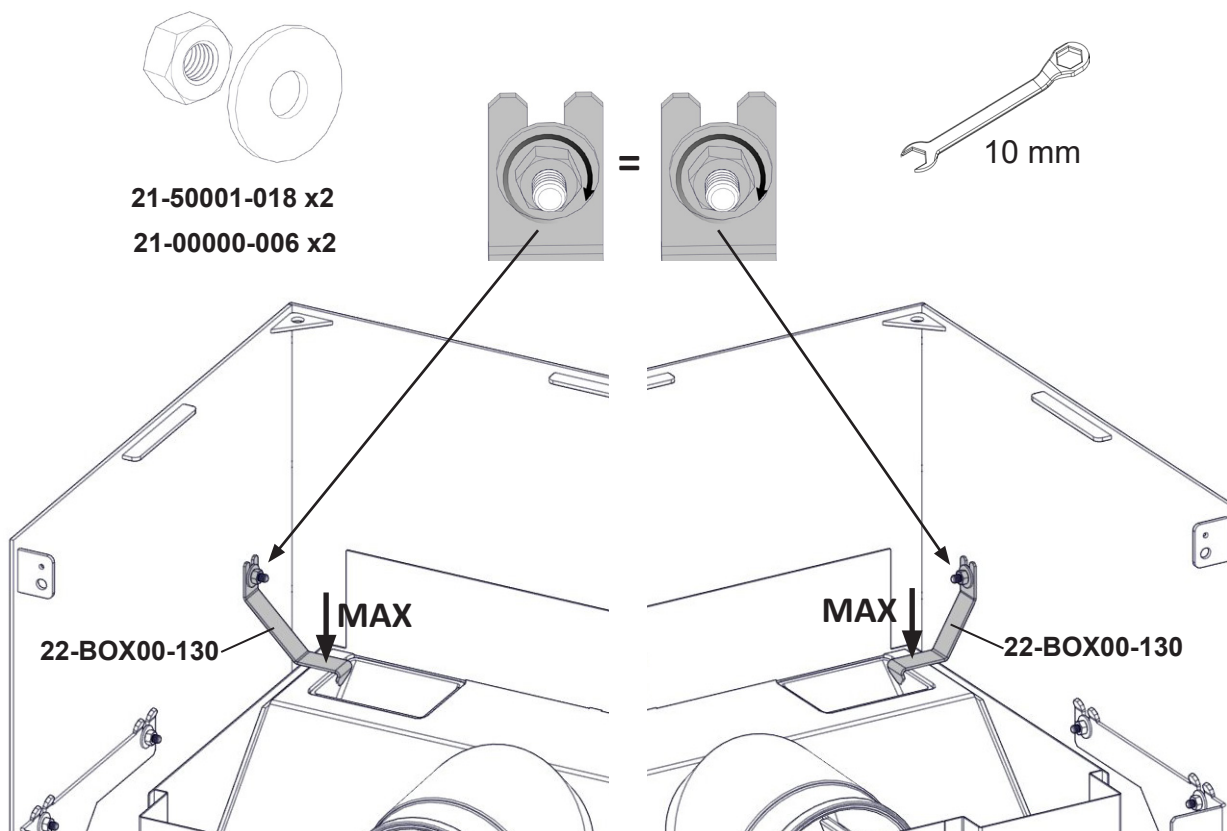


FIG 19

Nordpeis Box N-20U \*\*

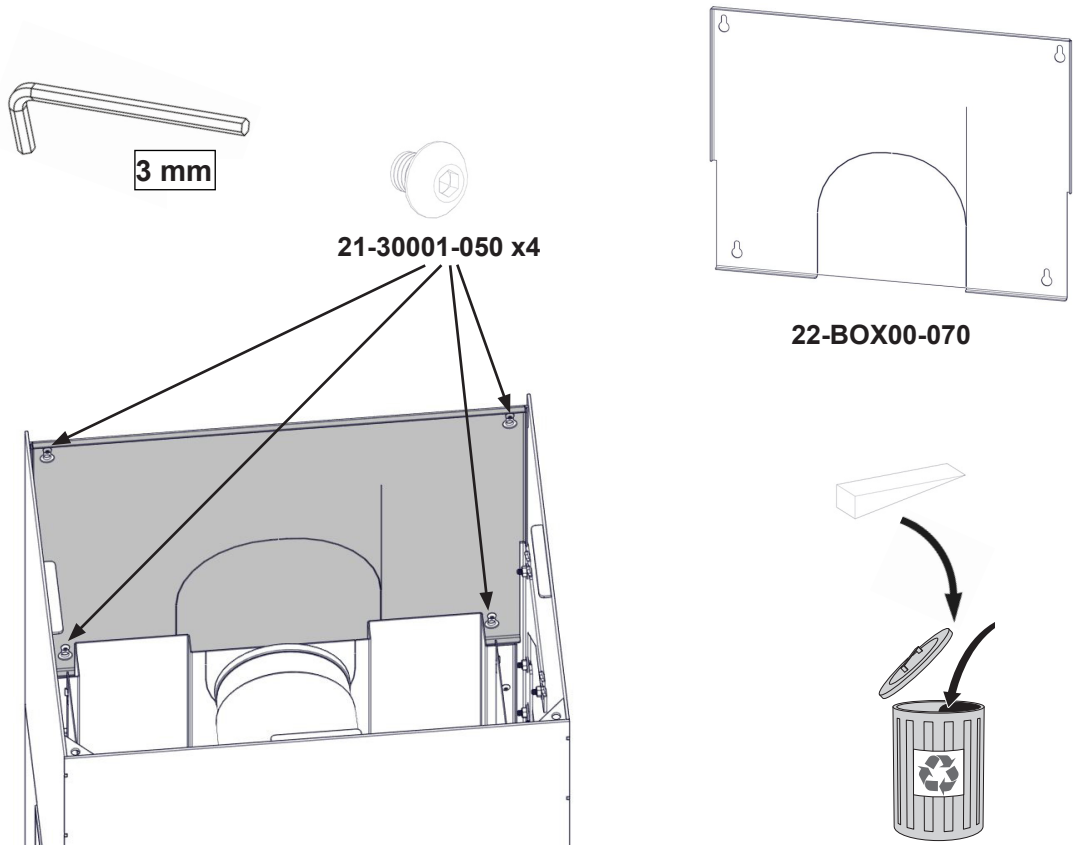
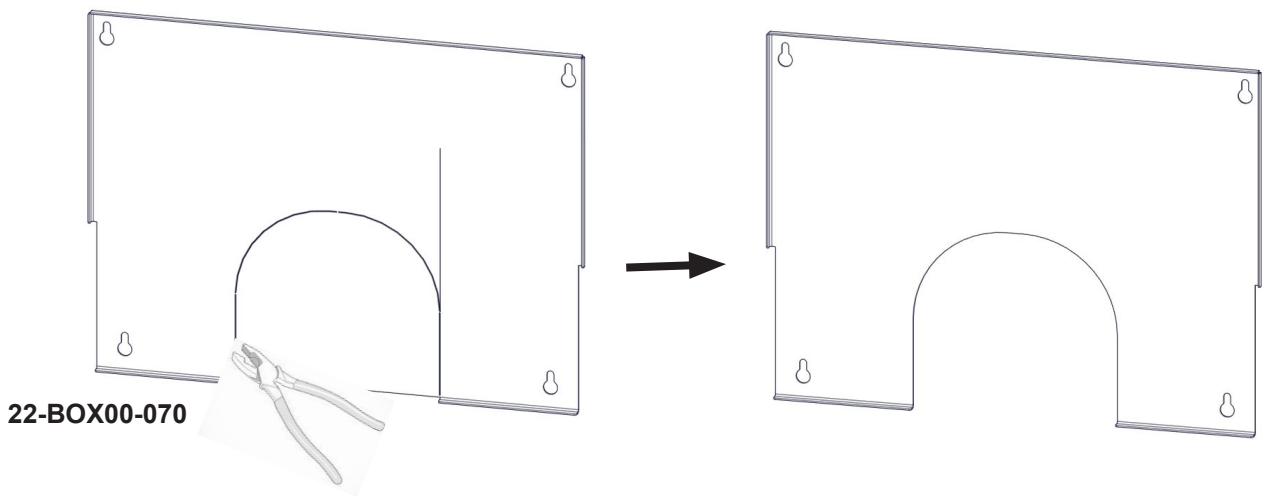


FIG 19 b

Nordpeis Box N-20U \* - rear connection

Nordpeis Box N-20U \*\*\*\* - Base

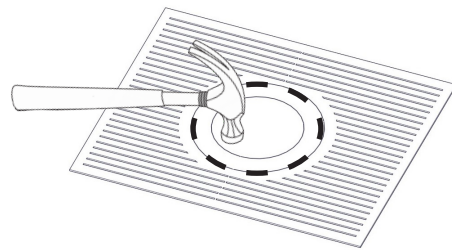
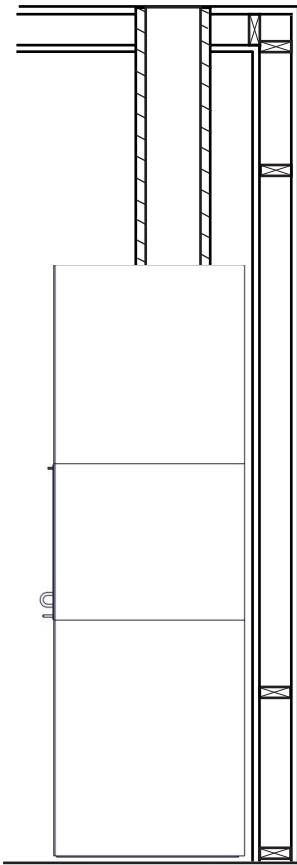
Bakre røykrørstilkobling/ Bakre rökrörsanslutning / Rear flue connection  
Savupiippuliitântä takana / Hinterer Rauchgasabschluss / Raccordement du conduit par l'arrière



Nordpeis Box N-20U \*\*\* → FIG 19a -19d

FIG 20

Nordpeis Box N-20U \*\*



22-BOX00-084 / 085

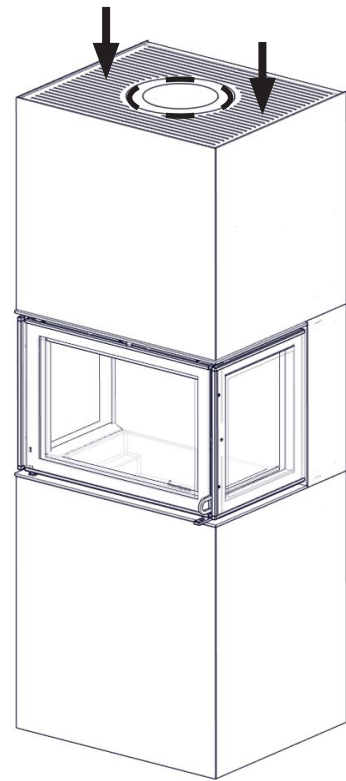
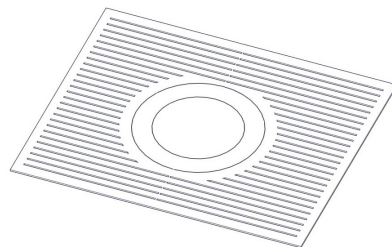
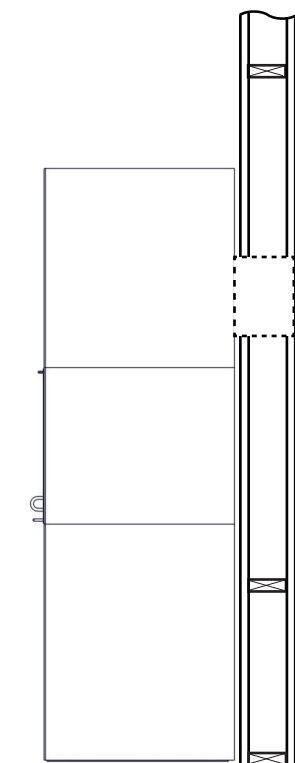
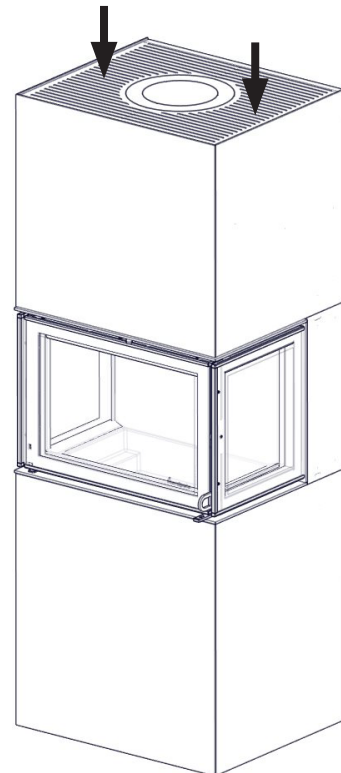


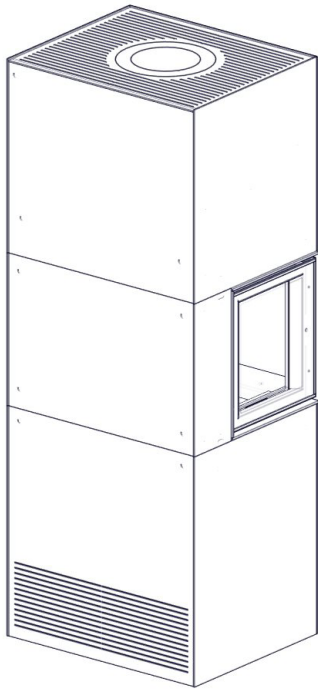
FIG 20 a

Nordpeis Box N-20U \*\*



22-BOX00-084 / 085

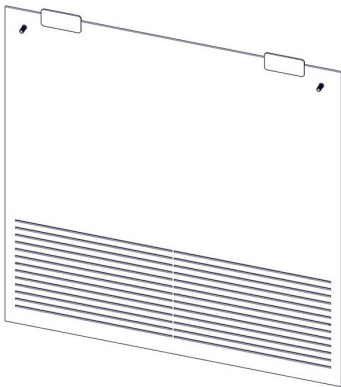




**Nordpeis Box N-20AU- free standing option**

**FIG 6 b**

**Nordpeis Box N-20U \*\*\* - free standing option**



**22-BOX00-104/ 105**



**21-50005-708 x2**

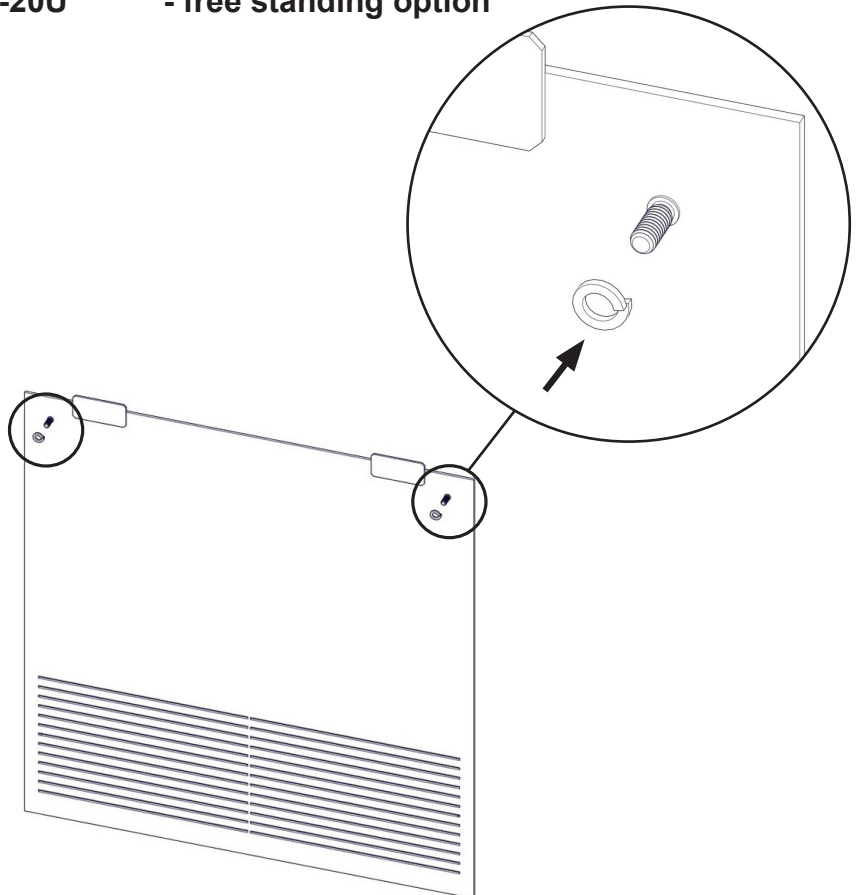
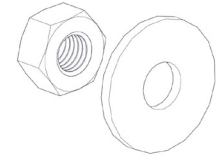


FIG 6 c

Nordpeis Box N-20U \*\*\* - free standing option



21-50001-018 x2  
21-00000-006 x2

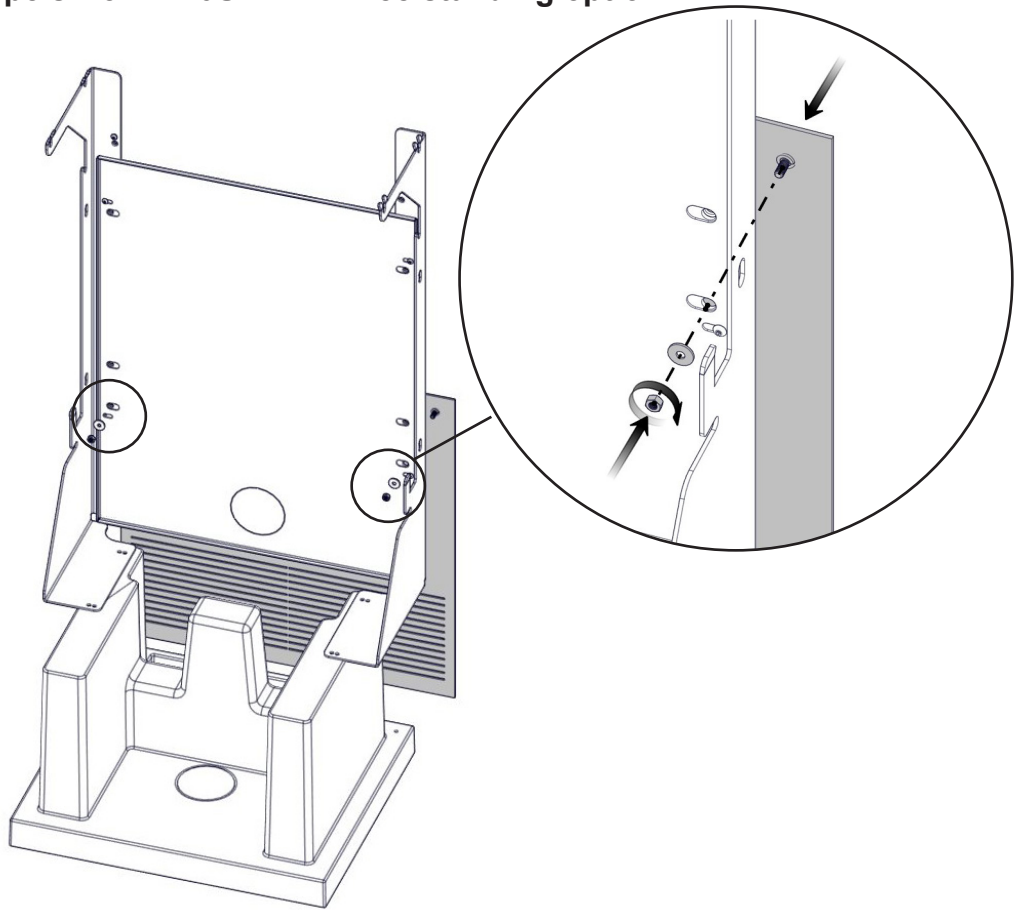
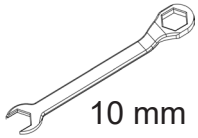
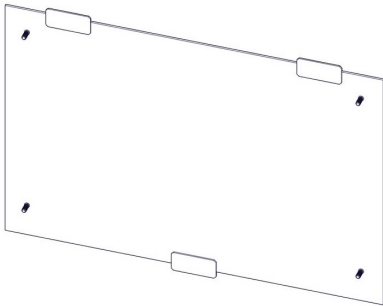


FIG 6 d

Nordpeis Box N-20U \*\*\* - free standing option



22-BOX00-114 / 115



21-50005-708 x4

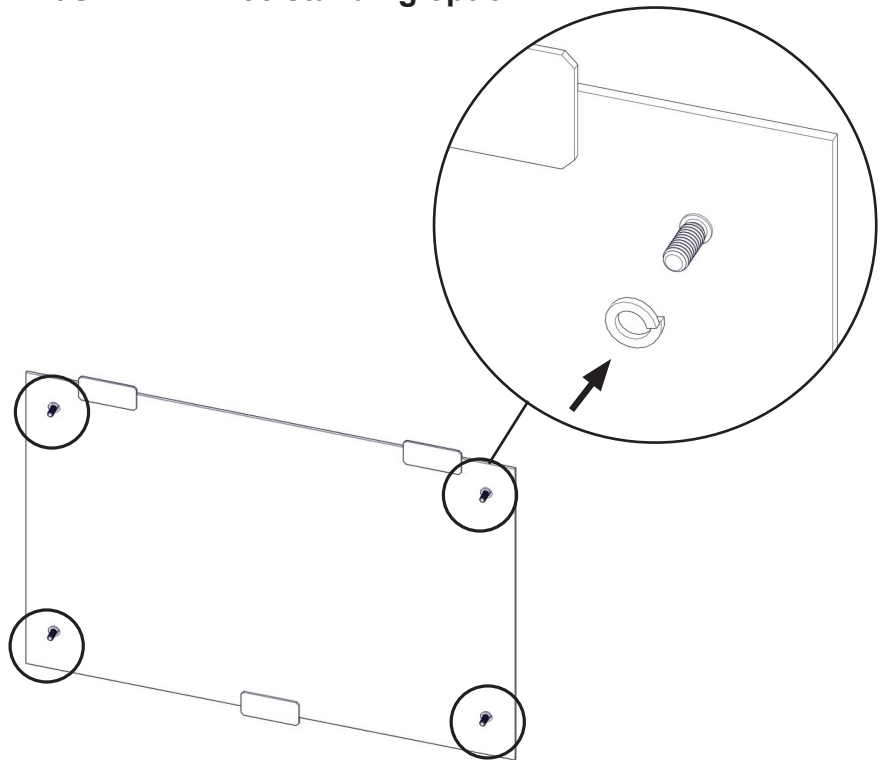


FIG 6 e

Nordpeis Box N-20U \*\*\* - free standing option

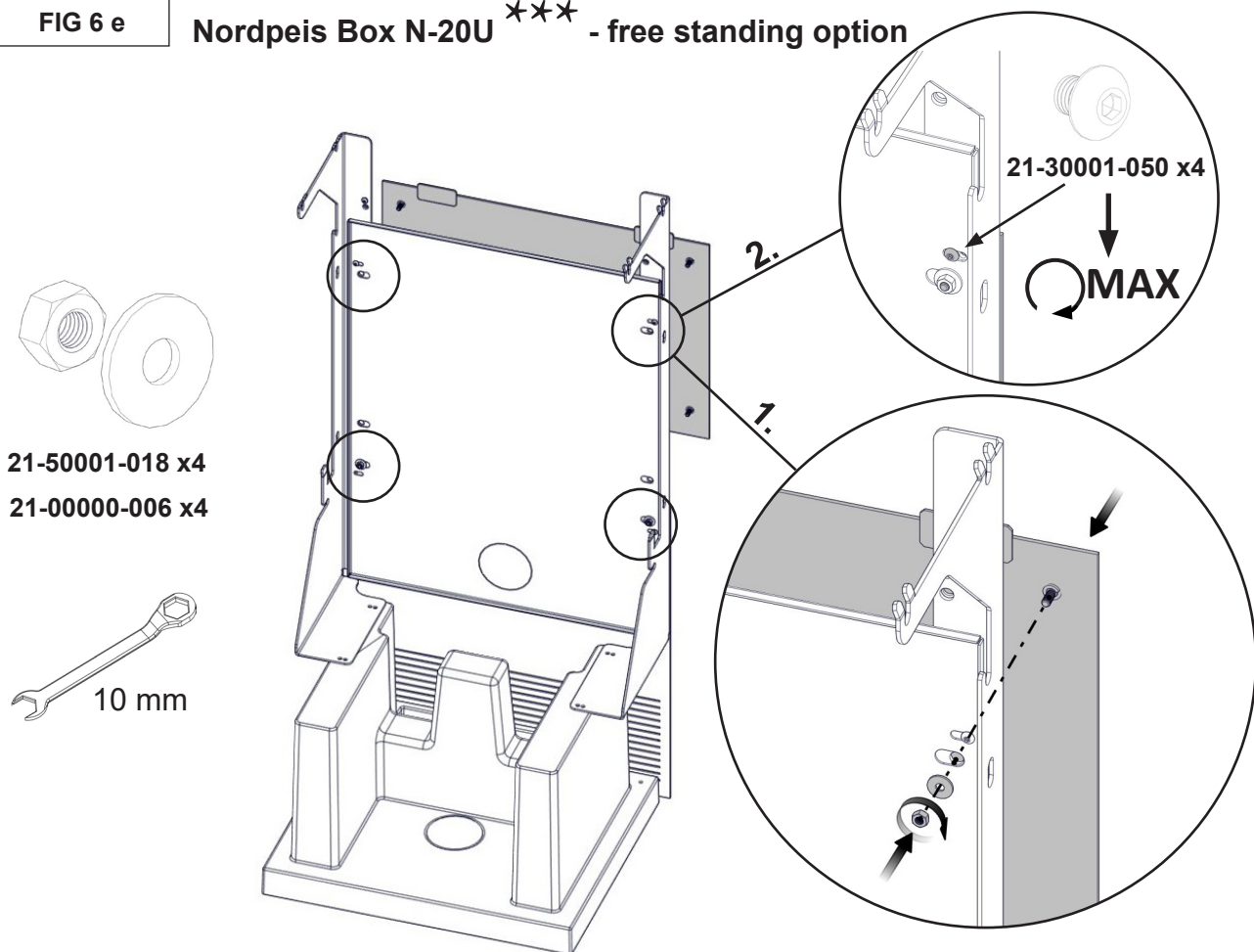


FIG 9 a

Nordpeis Box N-20U \*\*\* - free standing option

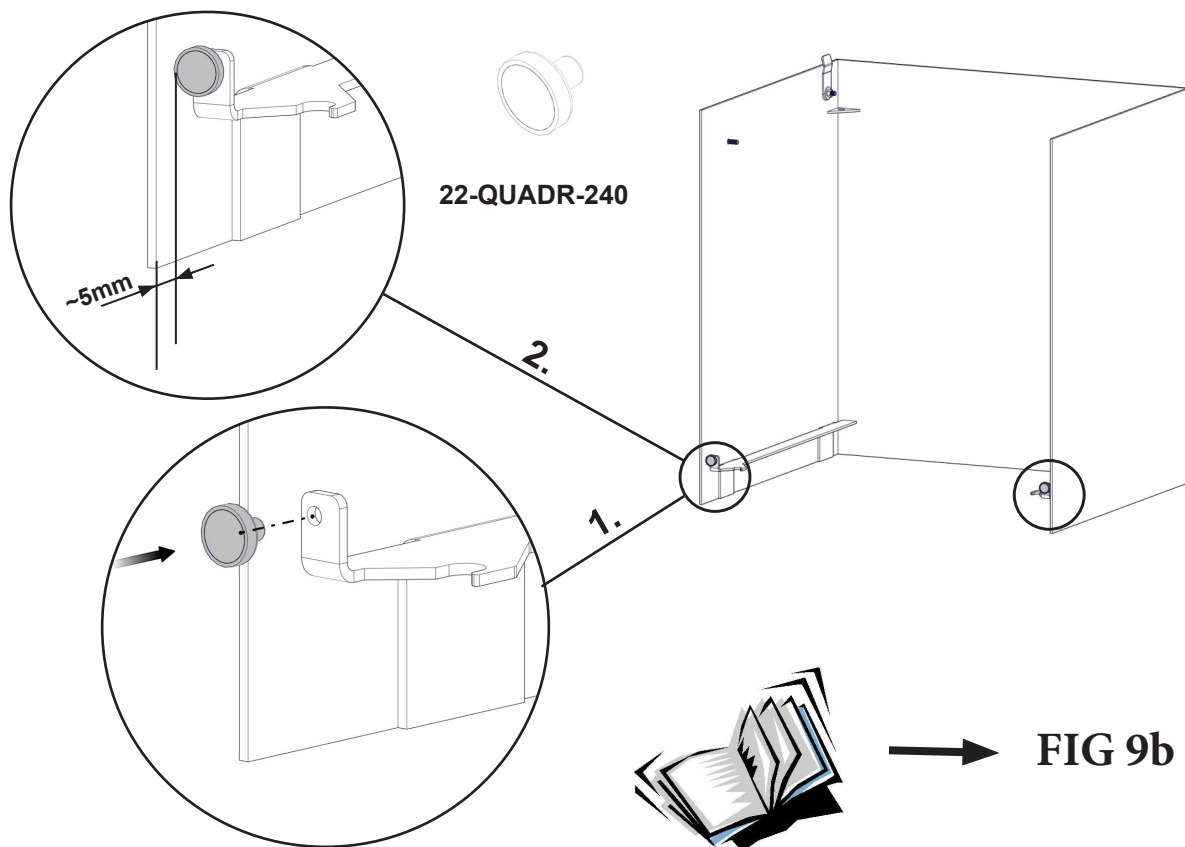


FIG 9 c

Nordpeis Box N-20U \*\*\* - free standing option

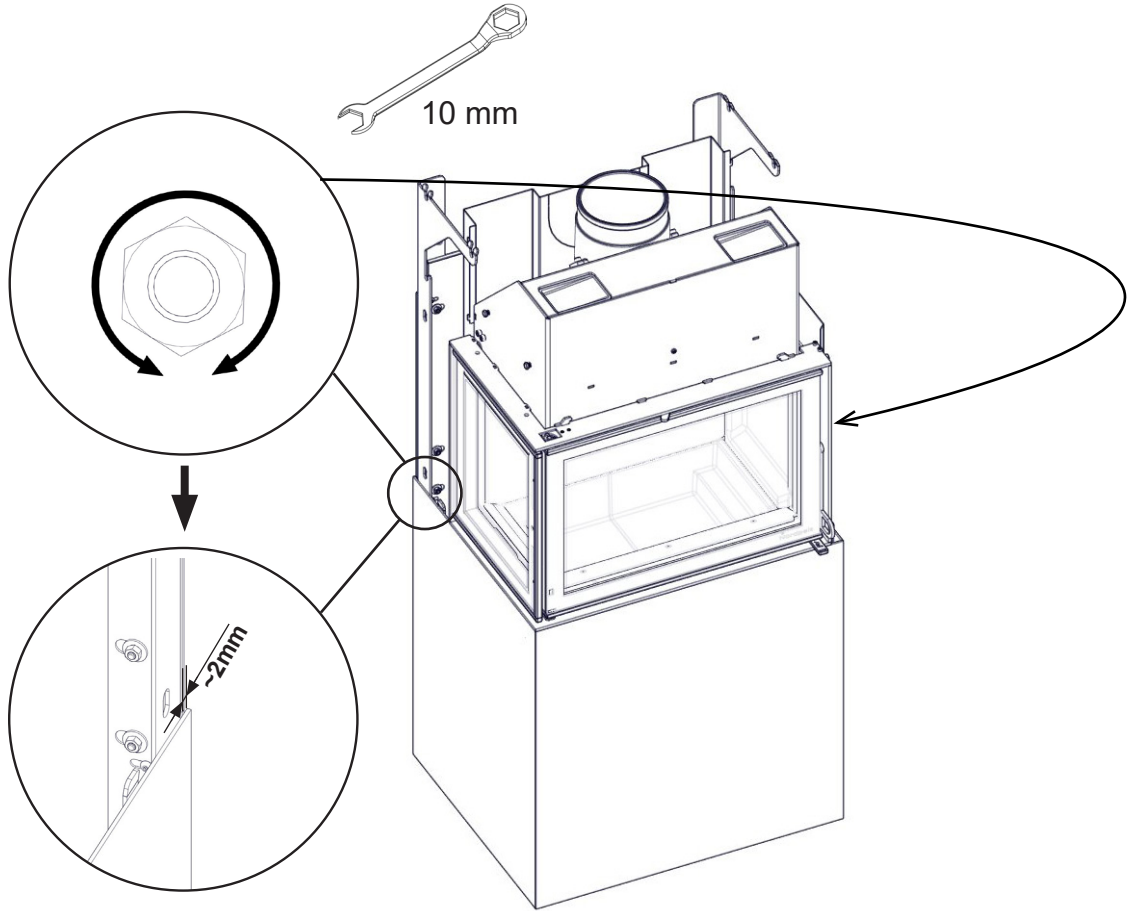
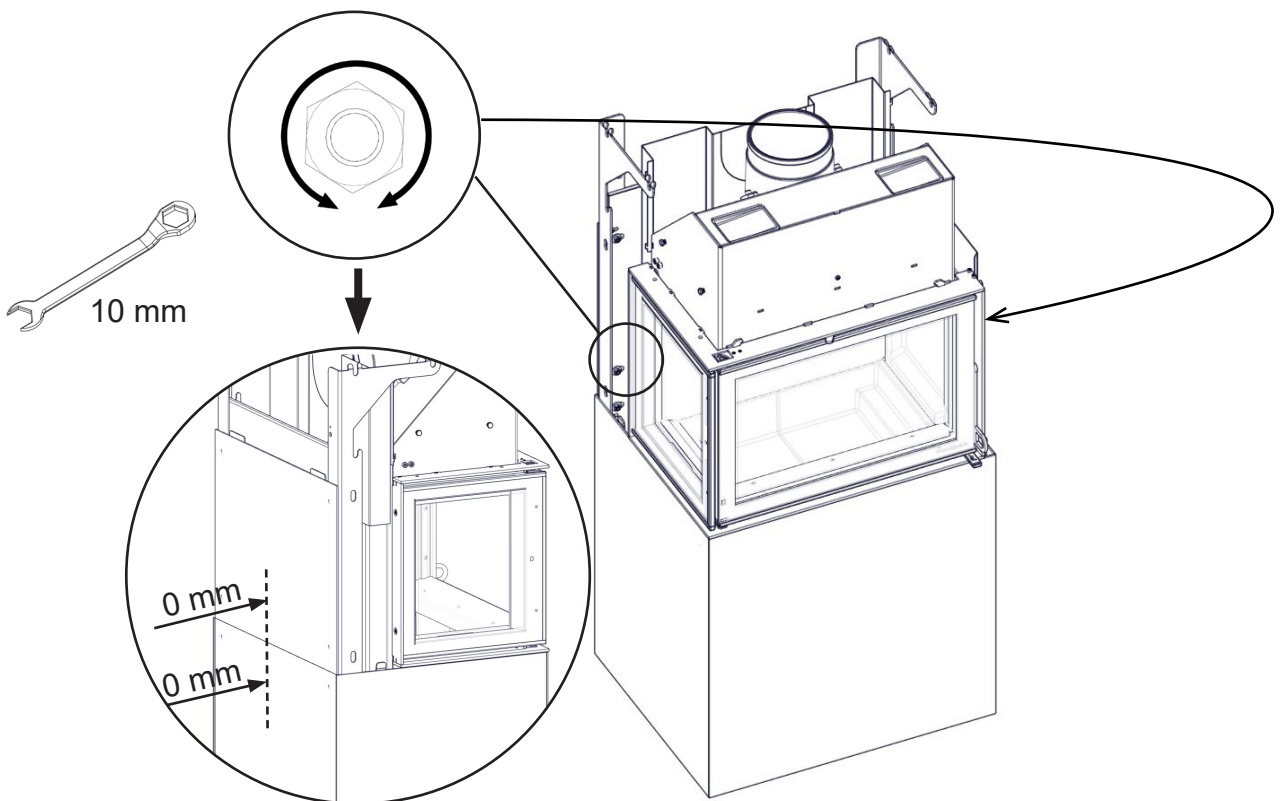
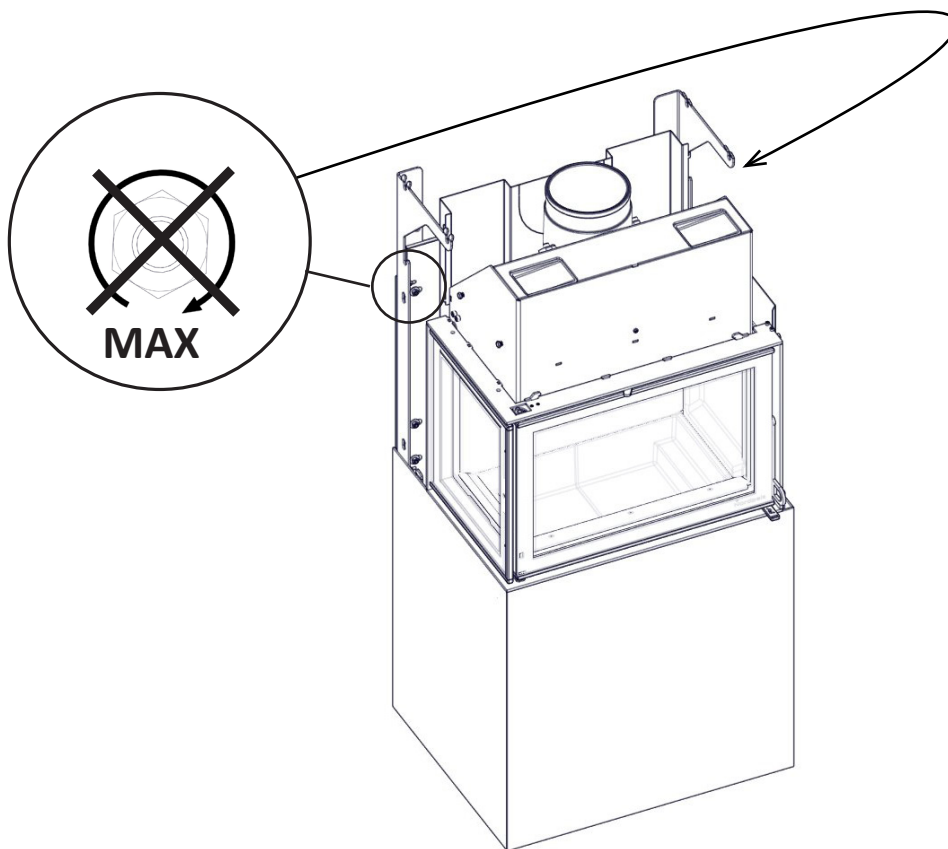


FIG 9 d

Nordpeis Box N-20U \*\*\* - free standing option







**NO:** Stram ikke til mutrene.

**GB:** Do not fasten the nuts completely.

**SE:** Dra inte åt muttrarna slutgiltigt än.

**FI:** Älä kiristä muttereita täysin, jotta voit säätää kehikkoa.

**DE:** Ziehen Sie die Muttern nicht vollständig an.

**FR:** Ne pas complètement serrer les écrous.

FIG 12 a

Nordpeis Box N-20U \*\*\* - free standing option

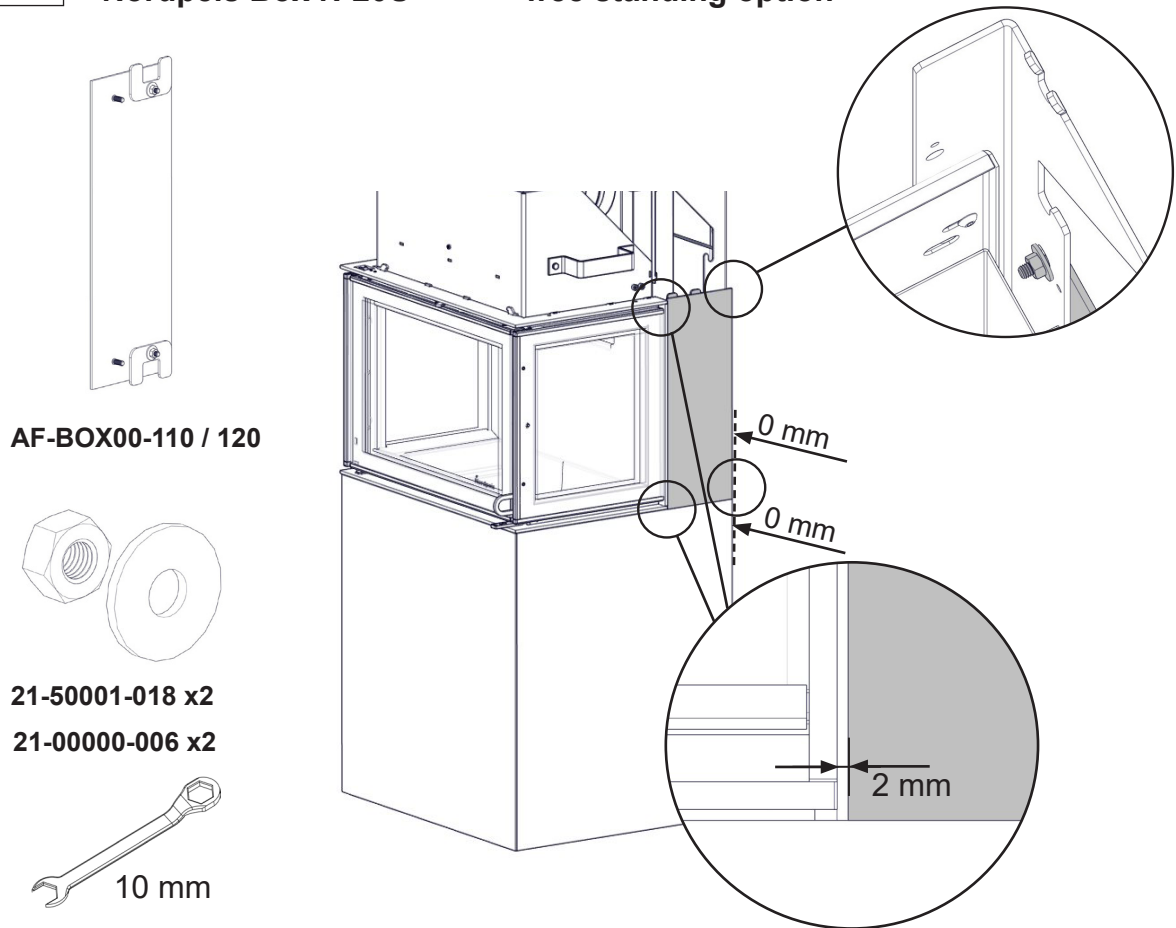


FIG 13 a

Nordpeis Box N-20U \*\*\* - free standing option

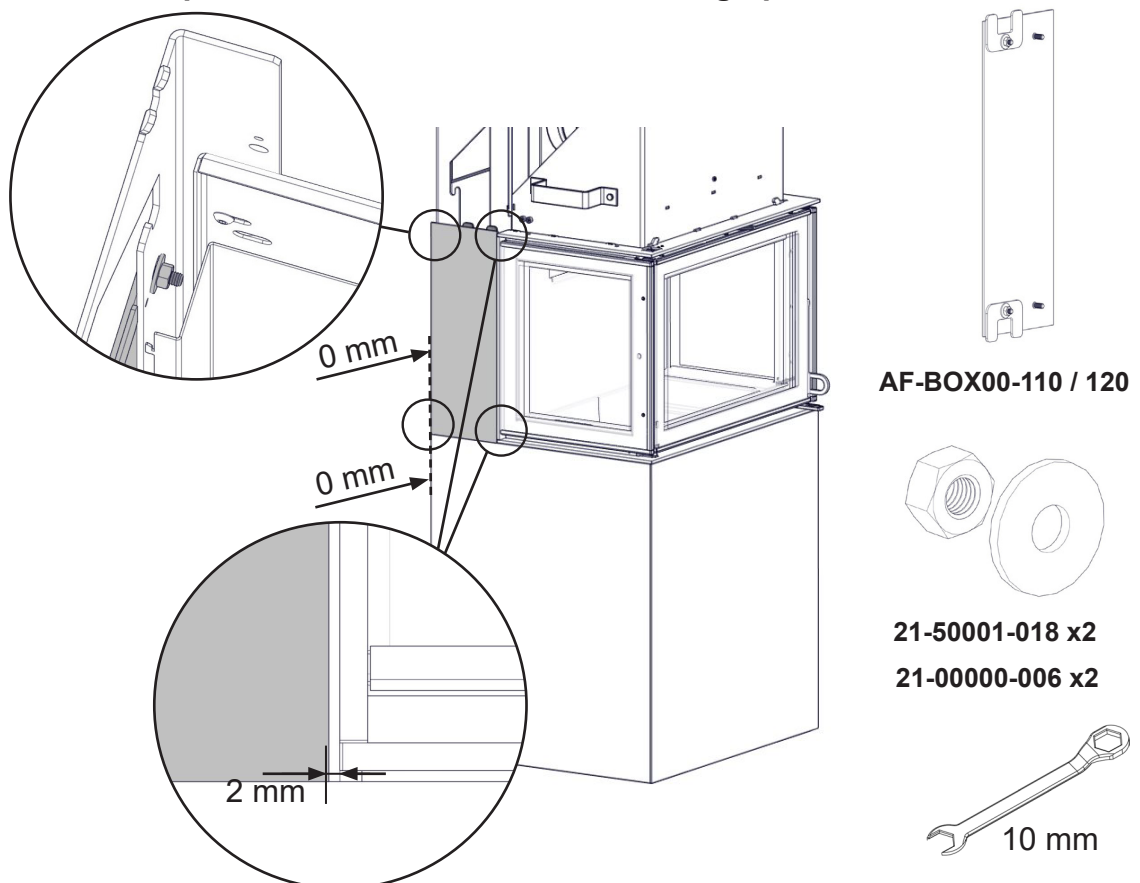
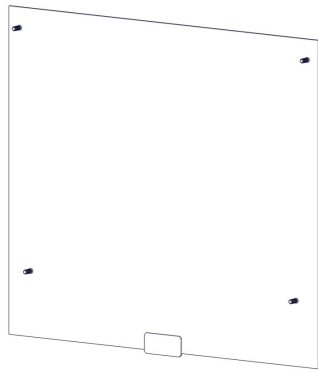


FIG 19a

Nordpeis Box N-20U \*\*\* - free standing option



22-BOX00-124 / 125



21-50005-708 x4

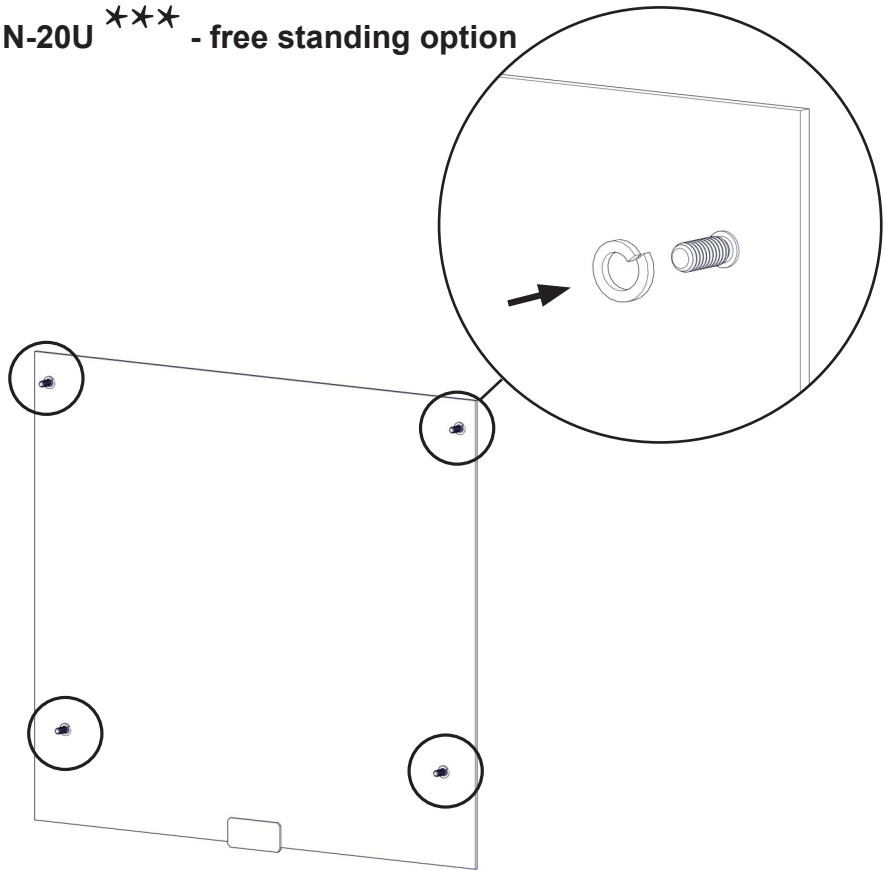
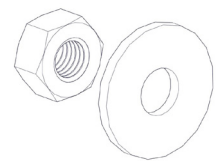
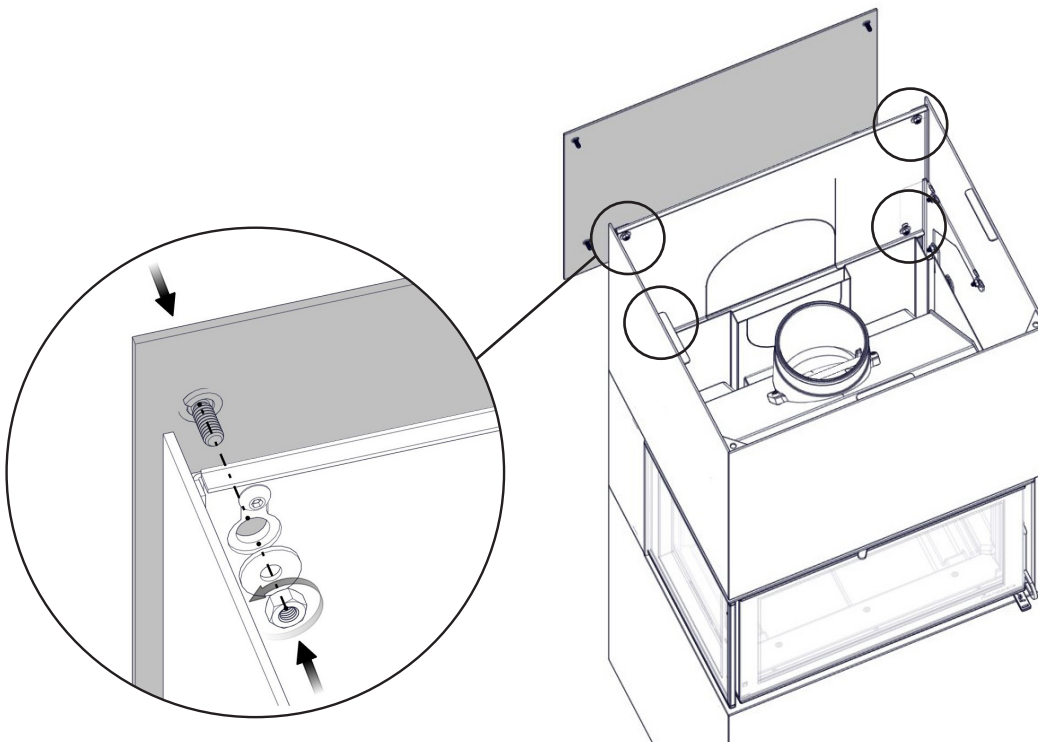


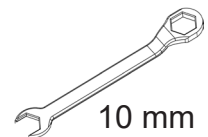
FIG 19c

Nordpeis Box N-20U \*\*\* - free standing option



21-50001-018 x4

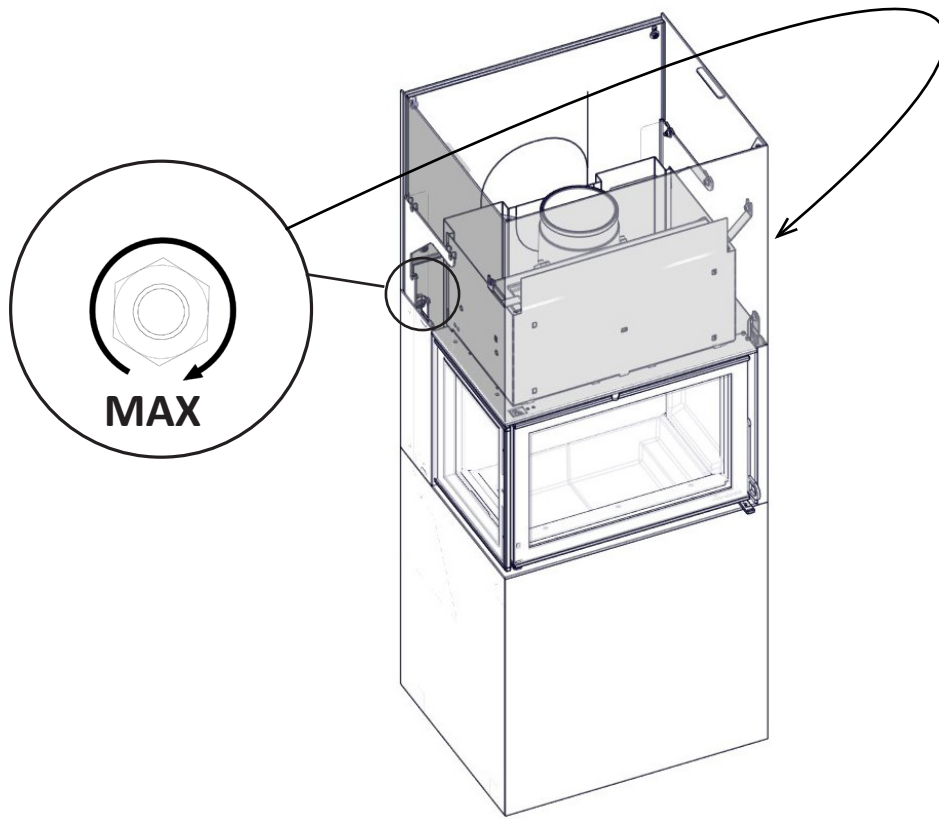
21-00000-006 x4




10 mm

FIG 19d

Nordpeis Box N-20U \*\*\* - free standing option



<b>Nordpeis AS</b> Gjellebekkstubben 11 3420 Lierskogen, Norway BoxN-20A/U-CPR-2018/04/17		
EN 13240:2001/A2:2004/AC:2007 <b>Nordpeis Box N-20A/U</b> Heating of living accomodation / Kamin zum Heizen mit festen Brennstoffen		
<b>Fire safety:</b>	<b>Feuersicherheit :</b>	
Reaction to fire:	Brandverhalten:	A1
Distance to combustible:	Abstand zu brennbaren Materialien:	
Behind :	Hinten :	30/0 mm(*)
Beside :	Seitlich :	700/250 mm(*)
<b>Emission of combustion:</b>	<b>Emissionswerte:</b>	
	CO:	0,09% vol
	NOx:	32mg/Nm <sup>3</sup>
	OGC:	69 mg/Nm <sup>3</sup>
	PM:	11,5 mg/m <sup>3</sup>
<b>Surface temperature:</b>	<b>Oberflächentemperatur:</b>	Pass / Bestanden
<b>Machanical resistance:</b>	<b>Mechanischer Widerstand:</b>	Pass / Bestanden
<b>Cleanability:</b>	<b>Reinigungsfähigkeit:</b>	Pass / Bestanden
<b>Nominal Heat Output:</b>	<b>Nennwärmeleistung - NWL</b>	5,4 kW
<b>Energy efficiency:</b>	<b>Wirkungsgrad:</b>	81,9 %
<b>Flue gas temperature:</b>	<b>Abgastemperatur:</b>	196,4 °C
<b>Fuel types:</b>	<b>Brennstoff:</b>	Wood logs / Scheitholz
Intermittent burning / Zeitbrandfeuerstätte (*) Read and follow the manual / Lesen und befolgen Sie die Bedienungsanleitung Double allocation is acceptable / Mehrfachbelegung des Schornsteins ist zulässig		
<b>Complies with / Enspricht folgenden Standards:</b>		<b>Test report / Prüfbericht Nr :</b>
15A BVG, DIN EN 1 3240		SPRF 20012 - 20B2
NS 3058 / 3059		RRF - 40 18 4831
LRV of Switzerland		RRF - 40 19 5298
BlmSchV 1, 2		<b>SN:</b>





 Nordpeis

Nordpeis AS, Gjellebekkstubben 11, N-3420 LIERSKOGEN, Norway  
[www.nordpeis.no](http://www.nordpeis.no)