

Smarty Rails

- Ⓝ NO Brukerveiledning
- Ⓝ DK Brugervejledning
- Ⓝ GB User manual
- Ⓝ FR Manuel d'installation
- Ⓝ IT Manuale d'installazione
- Ⓝ SE Installations- och bruksanvisning
- Ⓝ DE Montageanleitung
- Ⓝ FI Käyttöohje



Produkt nr: SN-00005-000
Sintef nr: 110-0302
Sist oppdatert: 31.03.11

(NO) Montering

Du trenger følgende verktøy:

- 13 mm Fastnøkkel
- 4 mm Umbraco nøkkel

Montere rails

Bruk pallen ovnen blir levert på, pluss pappen rundt som underlag når ovnen legges ned. Thermotten kan fjernes (FIG 2 i brukerveiledningen for Smarty) for å gjøre ovnen lettere. Hvis Thermotten ikke fjernes må transportisolasjonen sitte på plass før ovnen legges ned, slik at Thermotteplatene ikke faller ned og knekker.

Ovnen må løftes opp fra liggende stilling.

Ikke tipp! Det kan skade railsen.

- FIG 1: Fjern pynteskruene fra skru hullene bak på ovnen. Disse skruene brukes etterpå for å feste braketten til rørene.
- FIG 2: Legg ovnen med fronten ned og skru fast braketten med 16 mm skruer. Husk skiver mellom ovn og brakett. Du kan selv justere høyden ved å bore nye hull i rørene. **Ovnen må ikke plasseres nærmere gulvet enn 30 cm.**
- FIG 3 Rails 190: Skru rørene fast til veggen med skruer og plugg tilpasset veggmaterialet. Bruk vater.
- FIG 4: Dersom det legges ved under ovnen skal avstanden mellom ved og ovn være min. 10 cm.

(GB) Assembly

The following tools are necessary:

- 13 mm wrench
- 4 mm allen key

Assembling the rails

When laying down the stove, use the pallet and the cardboard it was delivered with as a protective base. In order to make the stove lighter, the Thermotte® plates can be removed (FIG 2 in the main assembly instructions). In case the Thermotte® plates are not removed, the protective transportation insulation must not be removed, to ensure that the plates do not fall down and break.

The stove must be lifted from vertical position.

Do not tilt! It can damage the rails.

- FIG 1: Remove the decorative screws from the holes on the back of the stove. These screws are later used for fastening the brackets onto the rails.
- FIG 2: Put the stove face down and fasten the brackets with 16 mm screws. Remember plates between the stove and the brackets. You can adjust the height by drilling new holes in the rails. **The stove must not be placed closer to the floor than 30 cm.**
- FIG 3 Rails 190: Fasten the rails to the wall with screws and plugs that are right for the wall material. Use a spirit level.
- FIG 4: If wood logs are placed under the stove, the distance between the stove and the wood must be at least 10 cm.

(DK) Montering

Der skal benyttes følgende værktøj:

- 13 mm Fastnøgle
- 4 mm Umbraco nøgle

Montere rails

Bruk pallen ovnen leveres på, samt pappet som underlag når ovnen lægges ned. Thermotten kan fjernes (FIG 2) for at gøre ovnen lettere. Hvis Thermotten ikke fjernes skal transportisolationen sidde på plads før ovnen lægges ned, så Thermotteplatene ikke falder ned og knækker. **Ovnen skal løftes op fra liggende stilling. Ikke tippes da dette skader railsen.**

- FIG 1: Fjern pynteskruene fra skru hullene bag på ovnen. Disse skruer bruges senere til at fæstne beslaget til rørene.
- FIG 2: Læg ovnen med fronten ned og skru beslaget fast med 16 mm skruer. Husk skiver mellem ovn og beslag. Du kan selv justere højden ved at bore nye hul i rørene. **Ovnen må ikke placeres nærmere gulvet en 30 cm.**
- FIG 3 Rails 190: Skru rørene fast til væggen med skruer og plugs tilpasset vægmaterialet. Brug vaterpas.
- FIG 4: Dersom der lægges træ under ovnen skal afstanden mellem træ og ovn være min. 10 cm.

(SE) Montering

Du behöver följande verktyg:

- 13 mm fast nyckel
- 4 mm Umbraco nyckel

Montering av skenor

Använd pallen kaminen levereras på, plus kartong som bas när kaminen läggs ner. Thermotte® plattorna kan tas bort (FIG 2 i monteringsanvisningen till Smarty) för att göra kaminen lättare. Om Thermotte® plattorna inte tas bort så måste transport isoleringen vara på plats innan kaminen läggs ner, så att plattorna inte faller ner och bryts.

Kaminen måste lyftas upp från liggande ställning.

Luta inte! Det kan skada skenorna.

- FIG 1: Ta bort de dekorativa skruvarna från skruvhålen på baksidan av kaminen. Dessa skruvar används sedan för att fästa konsolen till skenorna.
- FIG 2: Placera kaminen med framsidan nedåt och fäst konsolen med 16 mm skruvar. Kom ihåg skivor mellan kaminen och konsolen. Du kan själv justera höjden genom att borra nya hål i rören. Kaminen får inte placeras närmare golvet än 30 cm.
- FIG 3 Rails 190: Fäst skenorna på väggen med skruvar och pluggar som är anpassade för väggens material. Använd ett vattenpass.
- FIG 4: Om det läggs ved under kaminen skall det vara ett avstånd mellan kamin och ved på minst 10 cm.

DE Aufbau

Sie brauchen folgendes Werkzeug:

- 13 mm Schraubenschlüssel
- 4 mm Sechskantschlüssel

Montieren der Laufschiene:

Beim Legen des Ofens auf den Boden verwenden Sie als Schutz die Pappdeckelverpackung, in welcher der Ofen geliefert wurde. Um den Ofen leichter zu machen, entnehmen Sie die Thermotte®-platten. (FIG 2 in der großen Smarty-Montageanleitung) Falls Sie die Thermotte®-platten nicht entfernen, darf ihr Transportschutz nicht entfernt werden, damit die Platten nicht herunterfallen und brechen!

- FIG 1: Entfernen Sie die Dekorschrauben an der Rückseite des Ofens. Später schrauben Sie damit die Ofenhalterung an die Laufschiene.
- FIG 2: Legen Sie den Ofen mit dem Glas nach unten auf eine dafür geeignete Unterlage und befestigen Sie die Ofenhalterung mit 8 mm Schrauben. Verwenden Sie die Unterlegscheiben zwischen Ofen und Ofenhalterung.
- FIG 3 Laufschiene 115: Bringen Sie die Zierdeckel an.
- FIG 3 Laufschiene 190: Montieren Sie die Laufschiene an die Wand. Verwenden Sie dafür Schrauben und Dübel passend für Ihre Wand. Kontrollieren Sie mit der Wasserwaage.
- FIG 4: Sie können selbst die Höhe der Aufhängung bestimmen, indem Sie neue Löcher in die Laufschiene bohren.
- FIG 5: Der Abstand des Ofens zum Boden darf 30 cm nicht unterschreiten. Wenn Sie Holzbohle unter dem Ofen stapeln, muss der Abstand zwischen dem obersten Holzbohle und dem Ofen mindestens 10 cm betragen.

FR Assemblage

Vous avez besoin des outils suivants:

- Clé plate de 13 mm
- Clé allen de 4 mm

Assemblage des rails

Disposez soigneusement le poêle sur son côté et utilisez la palette et le carton avec lequel elle a été livrée comme une base protectrice.

Afin d'alléger le poêle, les plaques de Thermotte® peuvent être enlevées (FIG 2 dans les instructions d'assemblage principales). Dans le cas où les plaques de Thermotte® ne seraient pas enlevées, assurez-vous que le matériel d'emballage pour protéger pendant le transport est mis à l'intérieur du poêle avant de le manipuler, de sorte que les plaques de Thermotte® ne tombent pas et ne se cassent pas. **Ne pas incliner! les jambes peuvent être endommagées.**

- FIG 1: Enlevez les vis décoratives des trous à l'arrière du poêle. Ces vis sont utilisées postérieurement pour attacher les fixations sur les rails.

- FIG 2: Maintenez le poêle face vitre vers vous et attachez les fixations avec des vis de 16 millimètres. N'oubliez pas les rondelles entre le poêle et les fixations. vous pouvez percer des trous dans les rails afin de personnaliser la hauteur du poêle, **mais celui ci doit toujours être à une distance d'au moins 30 cm d'un matériau inflammable ou du sol.**
- FIG 3 Rails 190: Attachez les rails au mur avec des vis et les prises qui sont justes pour le matériel du mur. Utilisez un niveau à bulle.
- FIG 4: Si les bûchettes de bois sont placées sous le poêle, la distance minimum du poêle et les bûchettes doit être de 10 cm.

IT Montaggio

Attrezzi necessari:

- Chiave da 13 mm
- Una chiave a brugola da 4 mm

Assemblaggio delle barre

Mettere la stufa di lato con precauzione, usare il pallet ed il cartone con cui è stata consegnata come base protettiva. Per alleggerire la stufa si possono smontare le piastre di Thermotte® (FIG 2 nelle istruzioni principali). Nel caso in cui le piastre di Thermotte® non siano rimosse, la protezione per il trasporto non deve essere tolta, altrimenti le lastre di Thermotte® possono cadere e rompersi.

La stufa deve essere alzata dalla posizione verticale senza inclinarla per non danneggiare le gambe.

- FIG 1: Rimuovere le viti decorative dai buchi sulla parte posteriore della stufa. Queste verranno usate successivamente per il fissaggio delle staffe sulle barre.
- FIG 2: Appoggiare la stufa sul lato frontale e fissare le staffe con le viti da 16 millimetri. Ricordarsi di inserire le rondelle fra la stufa e le staffe. È possibile regolare l'altezza facendo nuovi fori nelle barre. **La stufa non deve essere a meno di 30 cm dal pavimento.**
- FIG 3 Rails 190: Fissare le barre alla parete usando viti e tasselli ad espansione adatti al materiale della parete. Usare una livella.
- FIG 4: Se si intende mettere i ceppi di legna sotto la stufa, deve esserci una distanza minima di 10 cm

FI Asennus

Tarvitset seuraavat työkalut:

- 13 mm kiintoavain
- 4 mm kuusiokoloavain

Kiskojen asennus

Käytä takan toimituslavaa ja päällyskartonkia alustana, kun takka lasketaan alas. Takana painoa voidaan

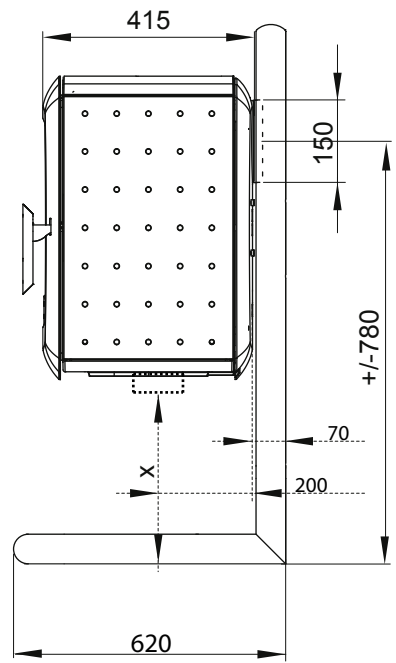
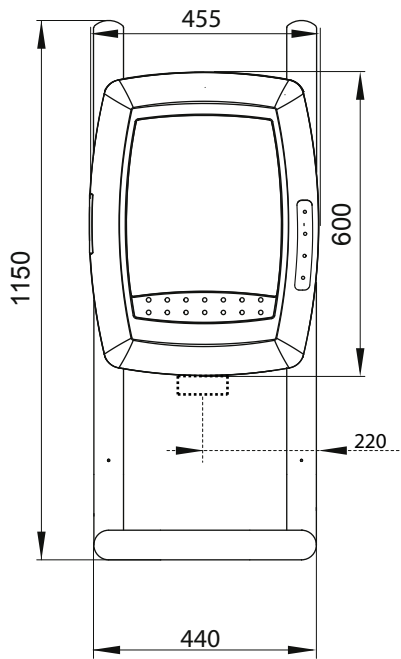
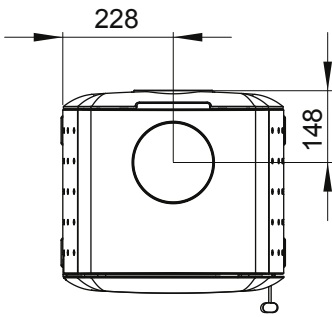
keventää irrottamalla Thermotte-levyt (KUVA 2 Smartyn käyttöohjeessa). Jos Thermotte-levyjä ei poisteta, kuljetusvarmistus on jätettävä paikalleen ennen takan laskemista, jotta Thermotte-levyt eivät putoa ja rikkoudu.

Takka on nostettava ylös makaavasta asennosta.

Ei saa kallistaa! Tämä voi vaurioittaa kiskoja.

- KUVA 1: Irrota ankkuriruuvit takan takana olevista ruuviaukoista. Näitä ruuveja käytetään myöhemmin kiinnityslevyn kiinnittämiseen putkiin.
- KUVA 2: Laske uuni etupuoli alaspäin alas ja kierrä kiinnityslevy kiinni 16 mm:n ruuveilla. Muista takan ja levyn väliset levyt. Voit säätää korkeutta poraamalla putkiin uusia reikiä. **Takkaa ei saa sijoittaa 30 cm lähemmäksi lattiaa.**
- KUVA 3 Kiskot 190: Kiinnitä putket seinään ruuveilla ja tiivistä sopivalla seinämateriaalilla. Käytä vesivaakaa.
- KUVA 4: Jos takan alle laitetaan puita, puiden ja takan välisen etäisyyden on oltava vähintään 10 cm.

Smarty Rails 115 = mm



Smarty Rails 190 = mm

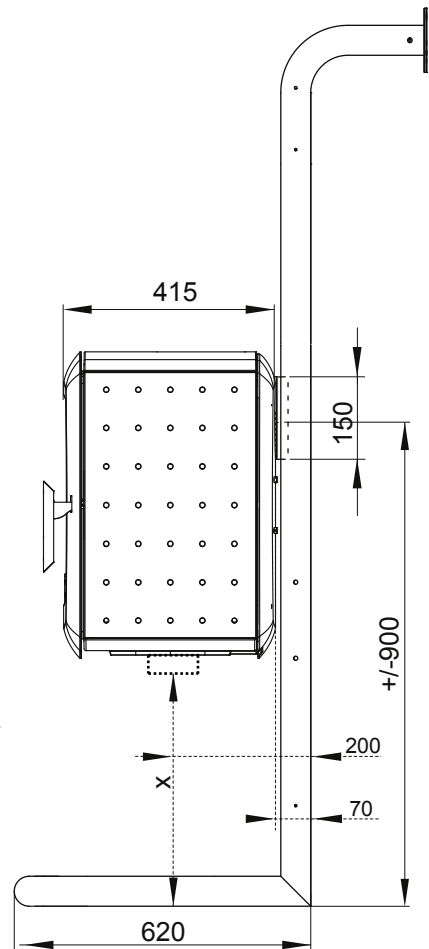
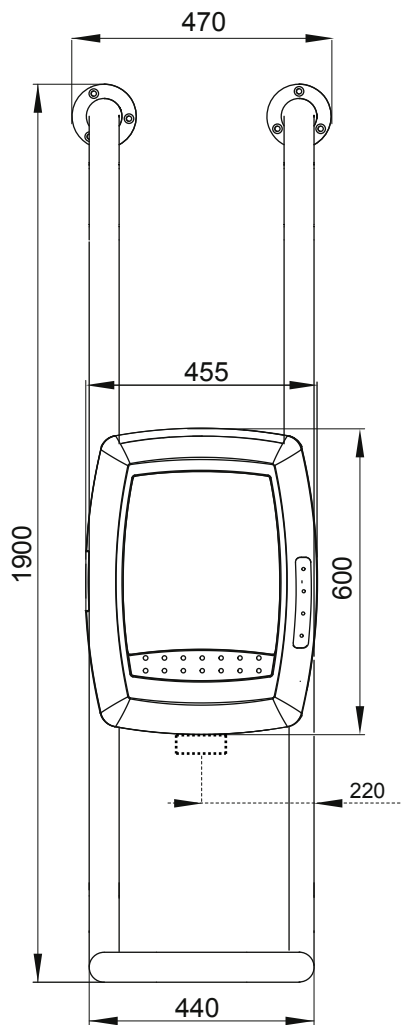
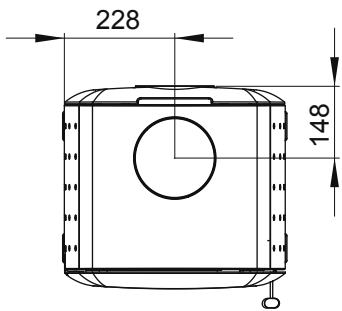


FIG 1

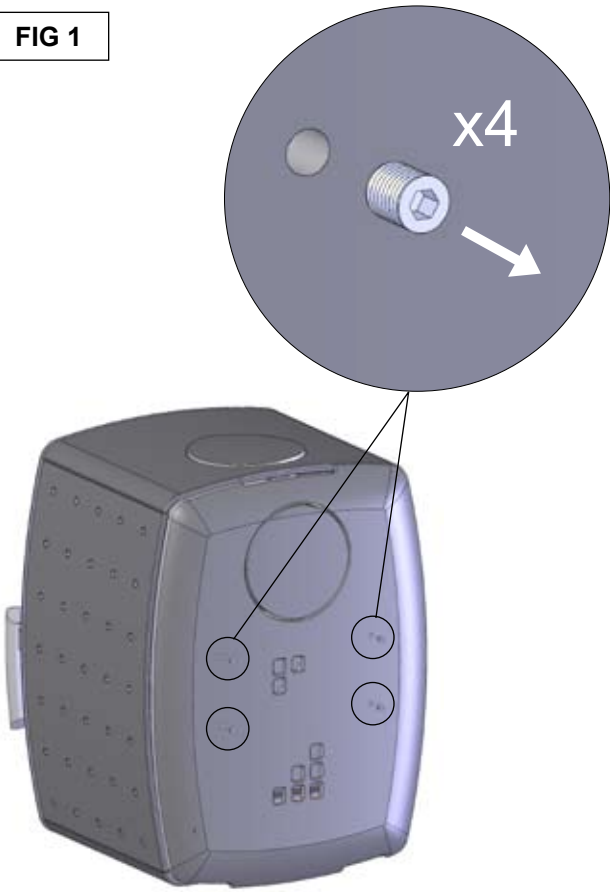


FIG 2

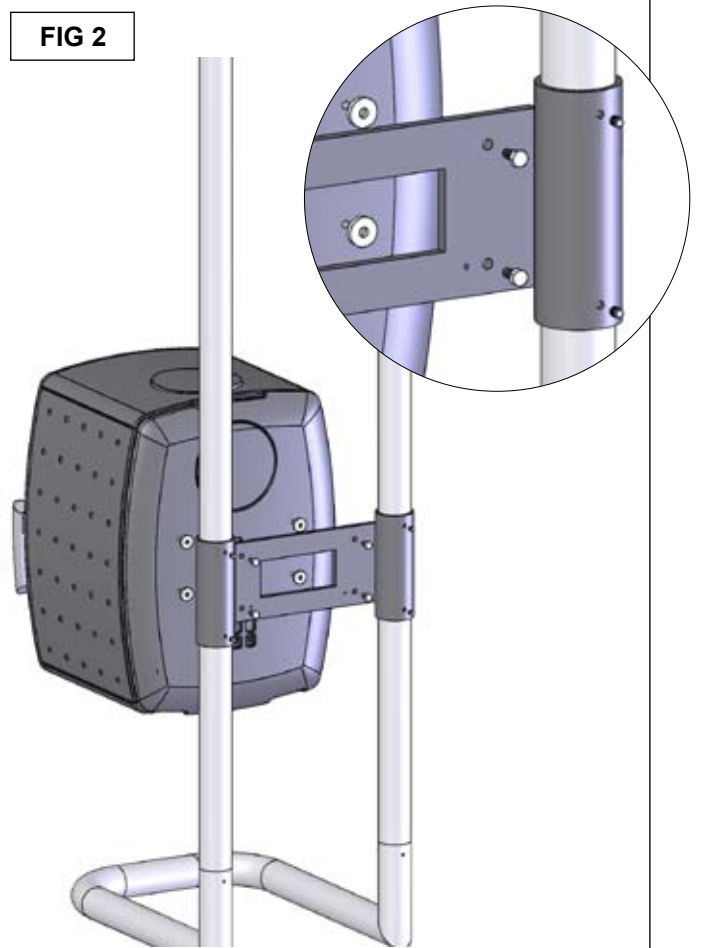


FIG 3 Rails 190

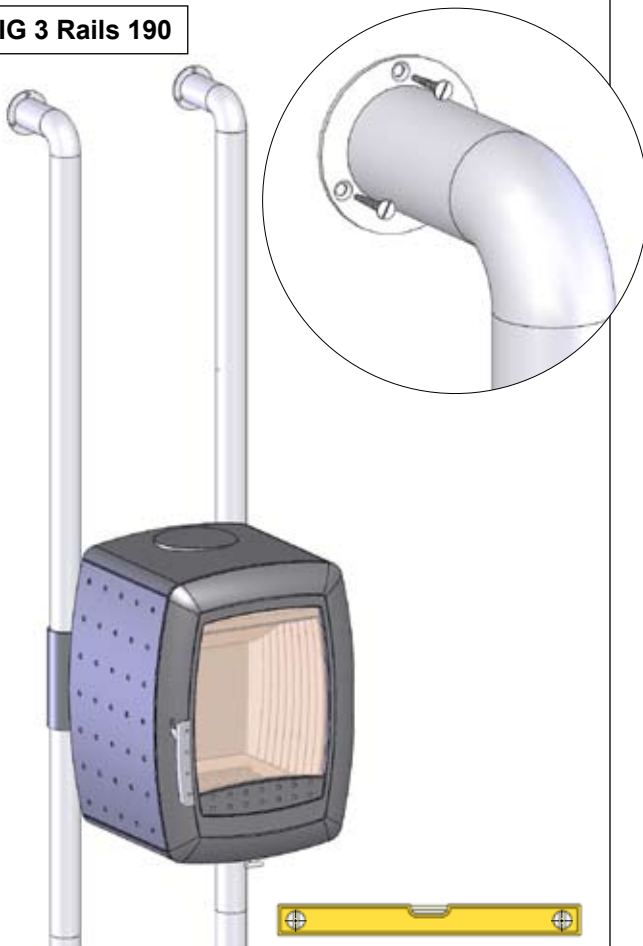
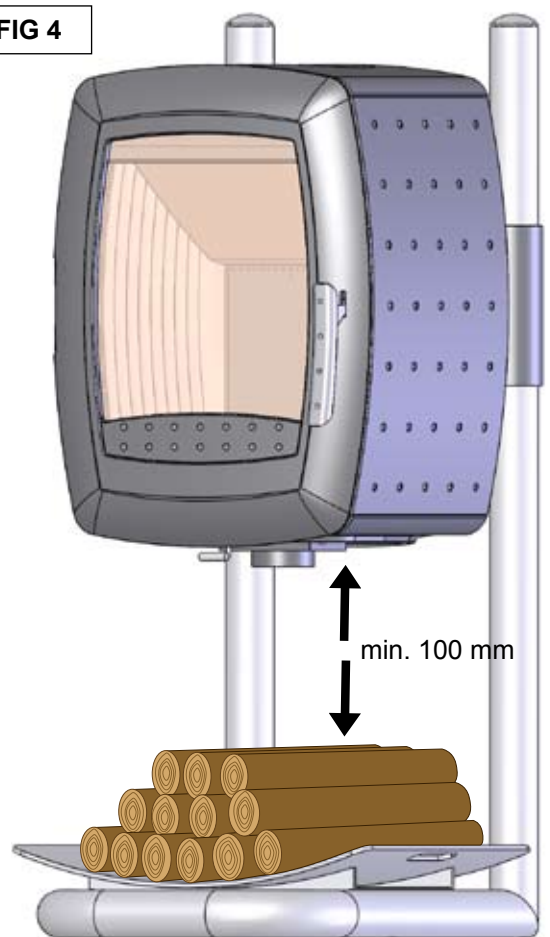


FIG 4




Nordpeis

Nordpeis AS, Gjellebekkstubben 9-11, N-3420 LIERSKOGEN, Norway
www.nordpeis.no